

Heller

Echelle 1/35^{ème}

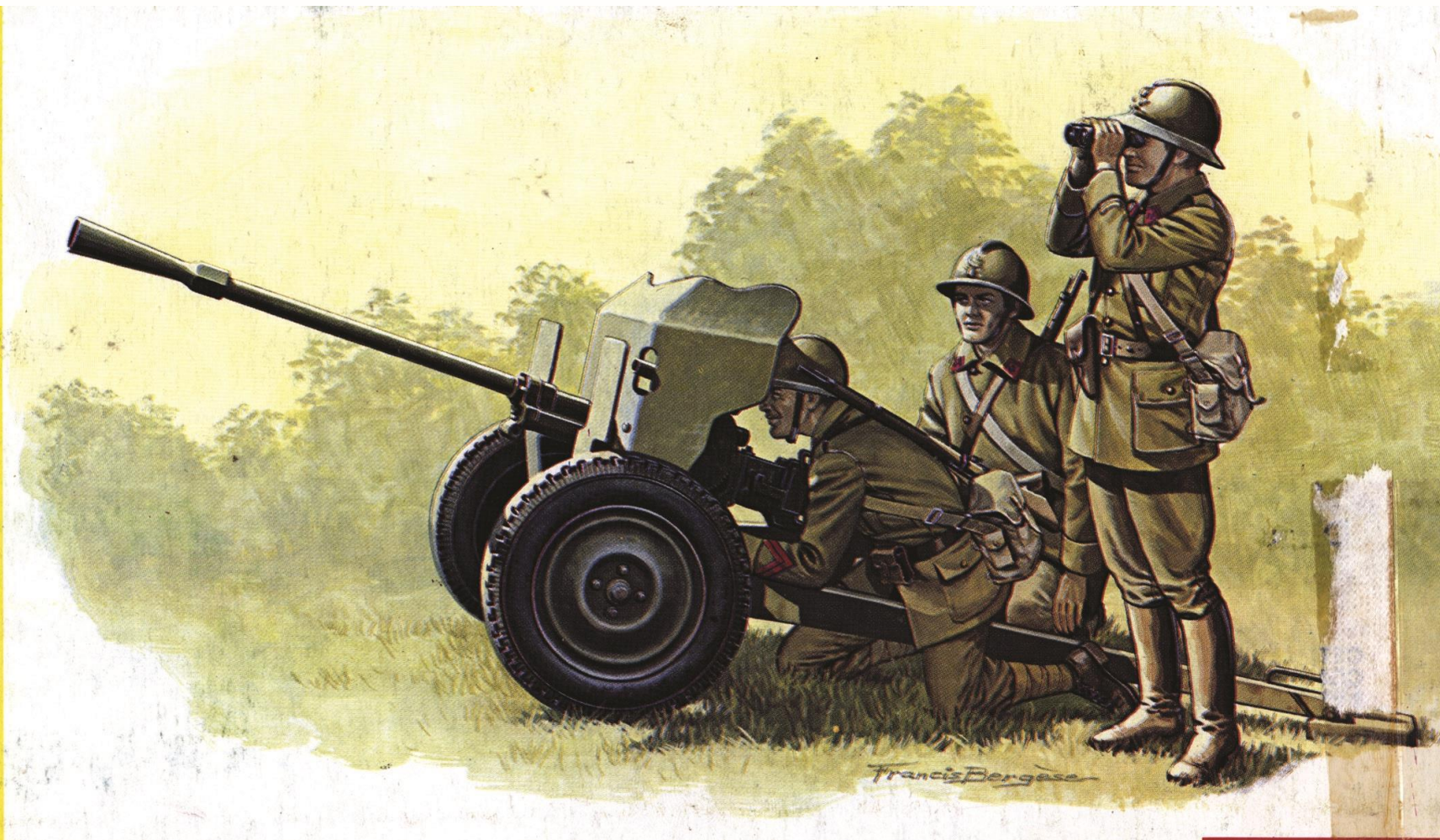
ARMEE FRANÇAISE

**CANON
ANTI-CHARS**
de 25 mm

Modèle 1934

CETTE BOITE
CONTIENT
UN CANON
ET 3 FIGURINES
A ASSEMBLER

83 PIECES



Le modèle ne possède pas de décalcomanies.

Réf 141

Heller

86 Pièces

Ech 1/35^e

Armée Française "39-45"

Canon Anti-char de 25 mm

Conseils de montage

OUTILLAGE : Si nécessaire, débarber les pièces à l'aide d'une lime fine. Éliminer sur certaines pièces les petites pastilles rondes qui ont pour but de faciliter le moulage.

Utiliser la peinture et les pinceaux HELLER pour la décoration de votre maquette. Peindre les pièces directement sur la grappe, dégrapper celles-ci à l'aide d'une pince coupante type pince à ongle ou un stylet.
Avant montage, lire attentivement chaque paragraphe.

COLLAGE : Utiliser la colle avec parcimonie. Laisser sécher longuement. Une pièce cassée peut être recollée.

Décoration

Peintures HELLER à utiliser

Jaune vif	7002
Rouge vermill	7003
Alu	7003
Bronze	7009
Noir	7010
Bois clair	7012
Vert armée	7013
Kaki	7014
Bois foncé	7016
Chaudron	7017
Rose chair	7018
Sable foncé	7028
Kaki combat	7031

Important

HELLER vous prie, en cas de réclamation, de bien vouloir la commenter par lettre adressée à :

HELLER 58, rue d'Hauteville, 75010 PARIS

en joignant à cette lettre :

- Le talon ci-dessous réservé à cet effet.
- 2 timbres poste - Affranchissement lettre - Tarif actuellement en vigueur.

Toute réclamation incomplète ne pourra être prise en considération.

Réf 141 Canon Anti-char de 25 mm

DOSSIER N°

(ne rien inscrire dans ce cadre)

N° DES PIÈCES INCRIMINÉES: _____

(Ecrire en lettre d'imprimerie)

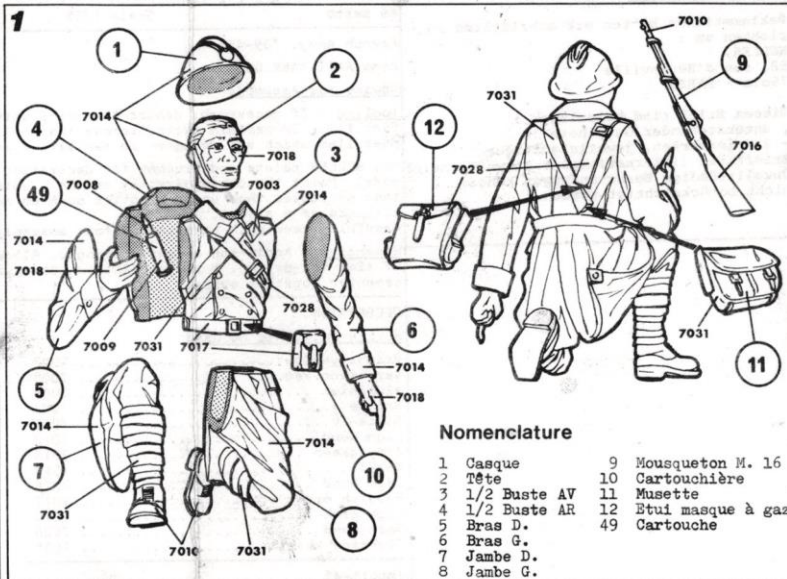
EXPÉDIER à .

NOM: _____ Pré.: _____

RUE: _____

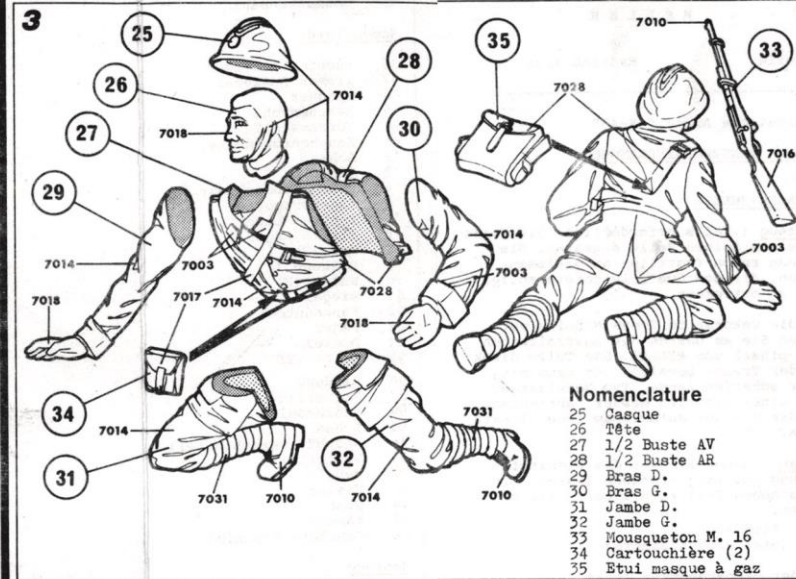
VILLE: _____

CODE POSTAL _____



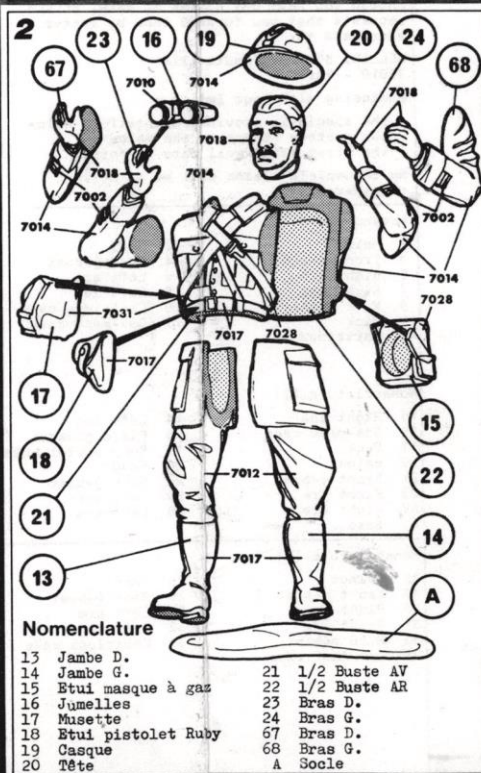
Nomenclature

- | | |
|----------------|----------------------|
| 1 Casque | 9 Mousqueton M. 16 |
| 2 Tête | 10 Cartouchière |
| 3 1/2 Buste AV | 11 Musette |
| 4 1/2 Buste AR | 12 Étui masque à gaz |
| 5 Bras D. | 49 Cartouche |
| 6 Bras G. | |
| 7 Jambes D. | |
| 8 Jambes G. | |



Nomenclature

- | |
|----------------------|
| 25 Casque |
| 26 Tête |
| 27 1/2 Buste AV |
| 28 1/2 Buste AR |
| 29 Bras D. |
| 30 Bras G. |
| 31 Jambes D. |
| 32 Jambes G. |
| 33 Mousqueton M. 16 |
| 34 Cartouchière (2) |
| 35 Étui masque à gaz |



Nomenclature

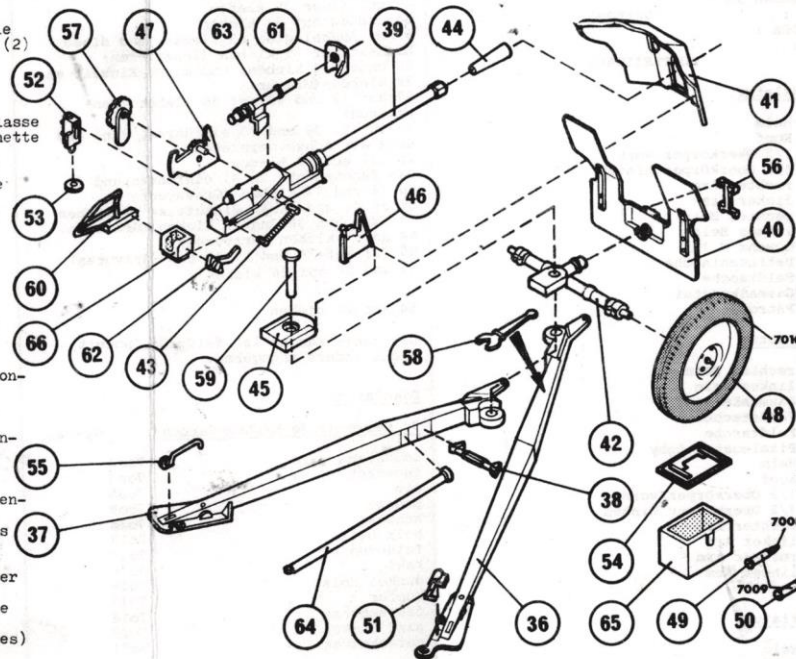
- | | |
|-----------------------|-----------------|
| 13 Jambes D. | 21 1/2 Buste AV |
| 14 Jambes G. | 22 1/2 Buste AR |
| 15 Étui masque à gaz | 23 Bras D. |
| 16 Jumelles | 24 Bras G. |
| 17 Musette | 67 Bras D. |
| 18 Étui pistolet Ruby | 68 Bras G. |
| 19 Casque | A Socle |
| 20 Tête | |

Nomenclature

- | | |
|-------------------|-----------------|
| 36 Flèche D. | 53 Volant |
| 37 Flèche G. | 54 Couvercle |
| 38 Tendeur | 55 Poignée (2) |
| 39 Canon | 56 Attache |
| 40 Bouclier AV | 57 Volant |
| 41 Bouclier canon | 58 Clef |
| 42 Bessieu | 59 Axe |
| 43 Ressort | 60 Elé. culasse |
| 44 Cache-flammes | 61 Elé. lunette |
| 45 Support palier | 62 Levier |
| 46 Palier D. | 63 Lunette |
| 47 Palier G. | 64 Baguette |
| 48 Roue (2) | 65 Caisse |
| 49 Cartouche (7) | 66 Culasse |
| 50 Douille (8) | |
| 51 Verrou | |
| 52 Elé. canon | |

Montage

Enfiler sans coller 59 dans 45
Coller 46 et 47 sur 45 en emprisonnant 39 sans coller
Coller 44 et 66 contre 39
Coller 60 et 62 sur 66
Coller 61 en butée sur 63 et l'ensemble sur 39 (centrages)
Coller 53 sous 52 et l'ensemble contre 39 (gravure)
Coller 57 sur 47 et 43 sur 39 (centrages)
Enfiler 59 dans 42, 36 et 37 puis riveter l'extrémité de l'axe
Coller 48 (2) sur 42
Enfiler le canon dans 41 et coller 41 contre 46 et 47 (gravures)
Coller 56 contre 40 et l'ensemble contre 42
Coller 38 entre 36 et 37 (gravures)
Coller 64 contre 37 (gravures)
Coller 55 (2) sur 36 et 37 (gravures)
Coller 51 et 58 sur 36
Coller 54 sur 65



L'ensemble du canon est Vert armée sauf indications.