

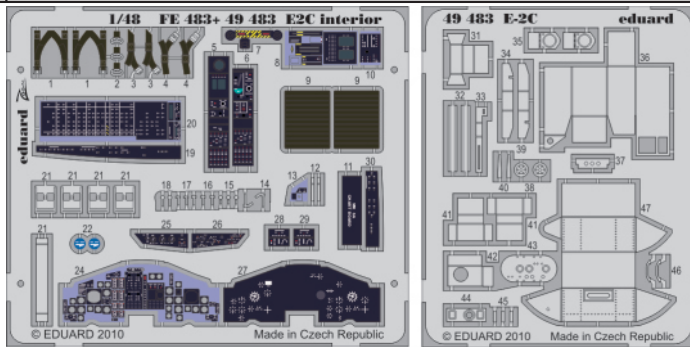


E-2C S.A.

eduard

49 483

1/48 scale detail set for Kinetic kit • sada detailů pro model 1/48 Kinetic



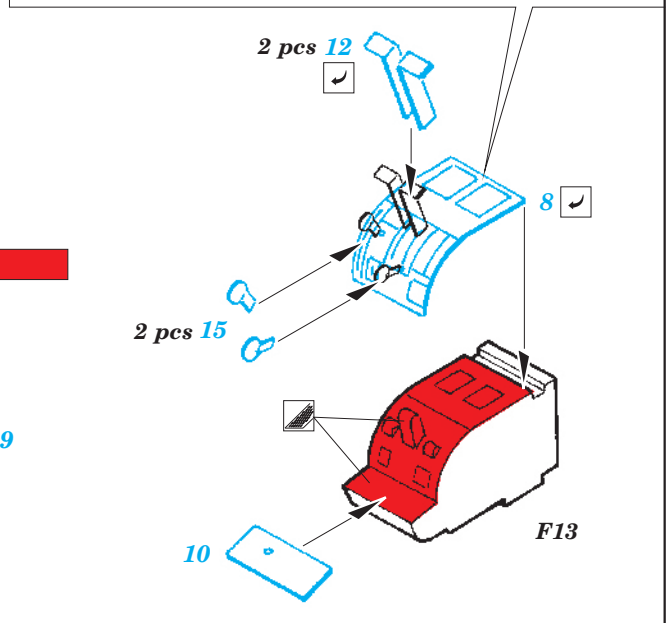
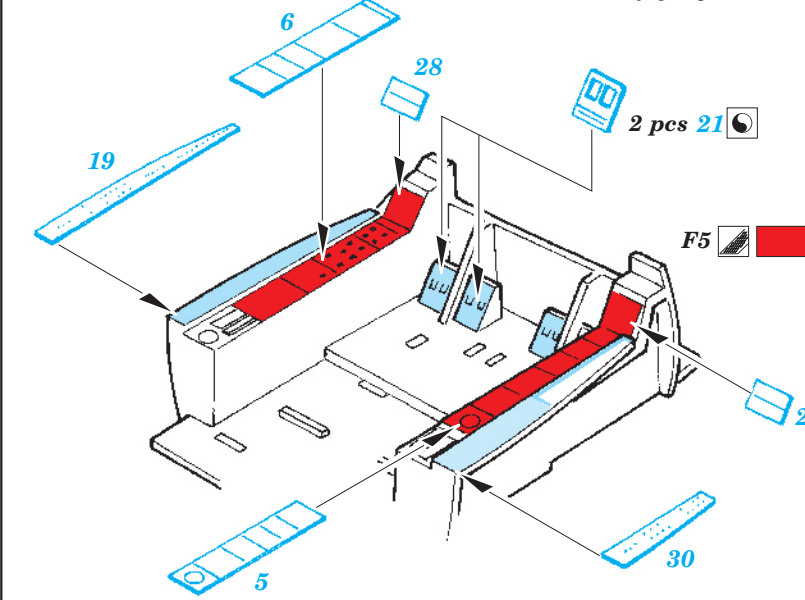
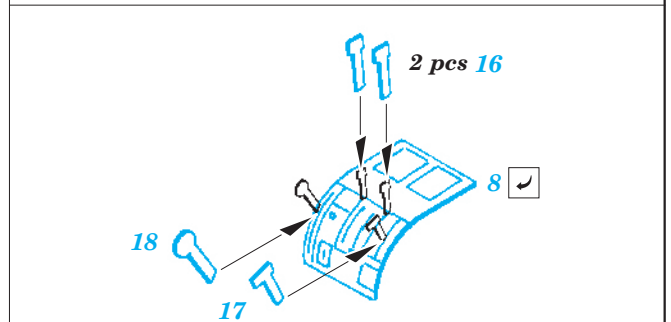
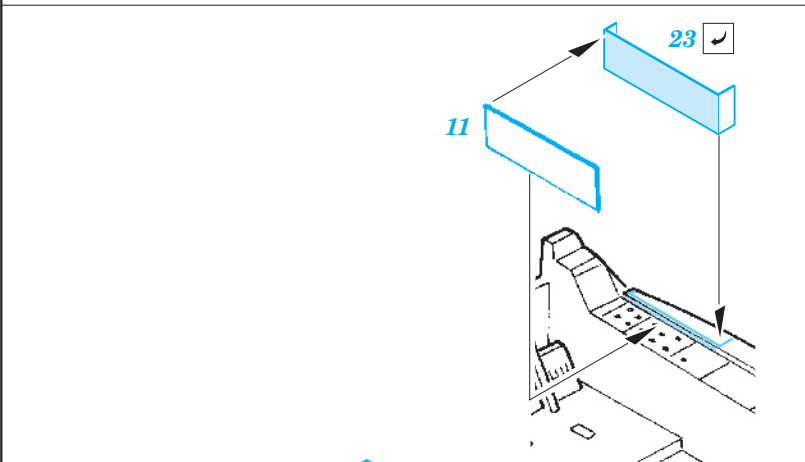
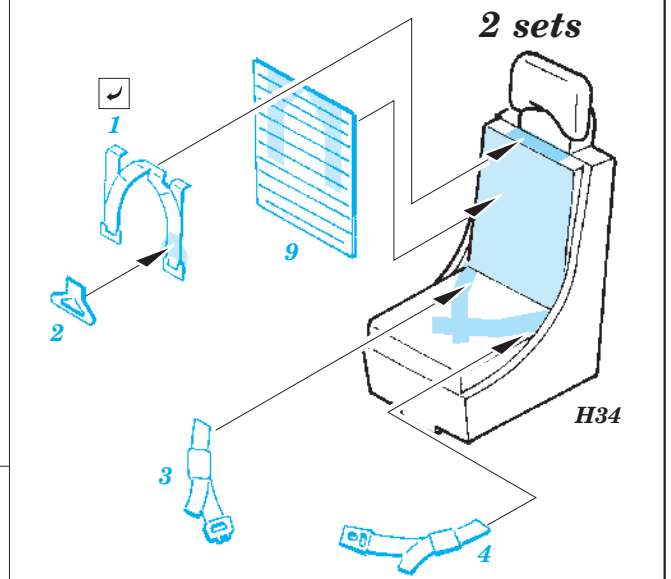
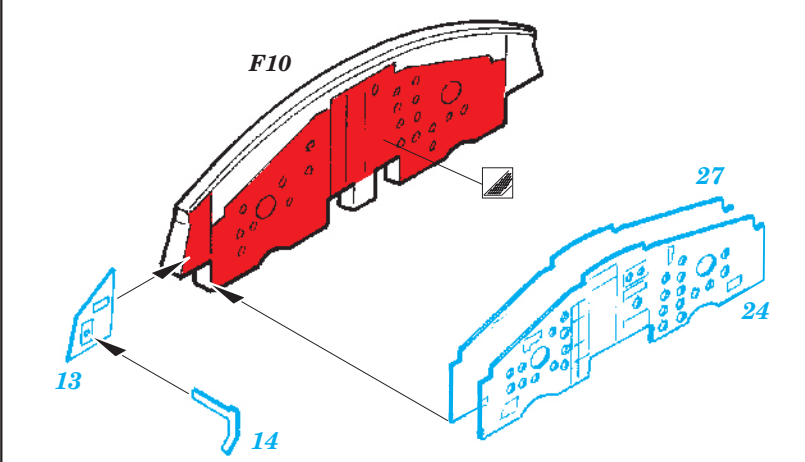
- ★ APPLY EXPRESS MASK AND PAINT BEFORE GLUING
POUŽIT EXPRESS MASK NABARVIT PŘED SLEPENÍM
- ☉ SYMMETRICAL ASSEMBLY
SYMETRICKÁ MONTÁŽ
- ☐ REMOVE
ODSTRANIT
- ☑ BEND
OHNOUT
- ☒ GRIND
OBROUSIT
- ☑ DRILL HOLE
VRTAT OTVOR
- ☑ ? OPTION
VOLBA
- ☑ (R) REPLACE
NAHRADIT

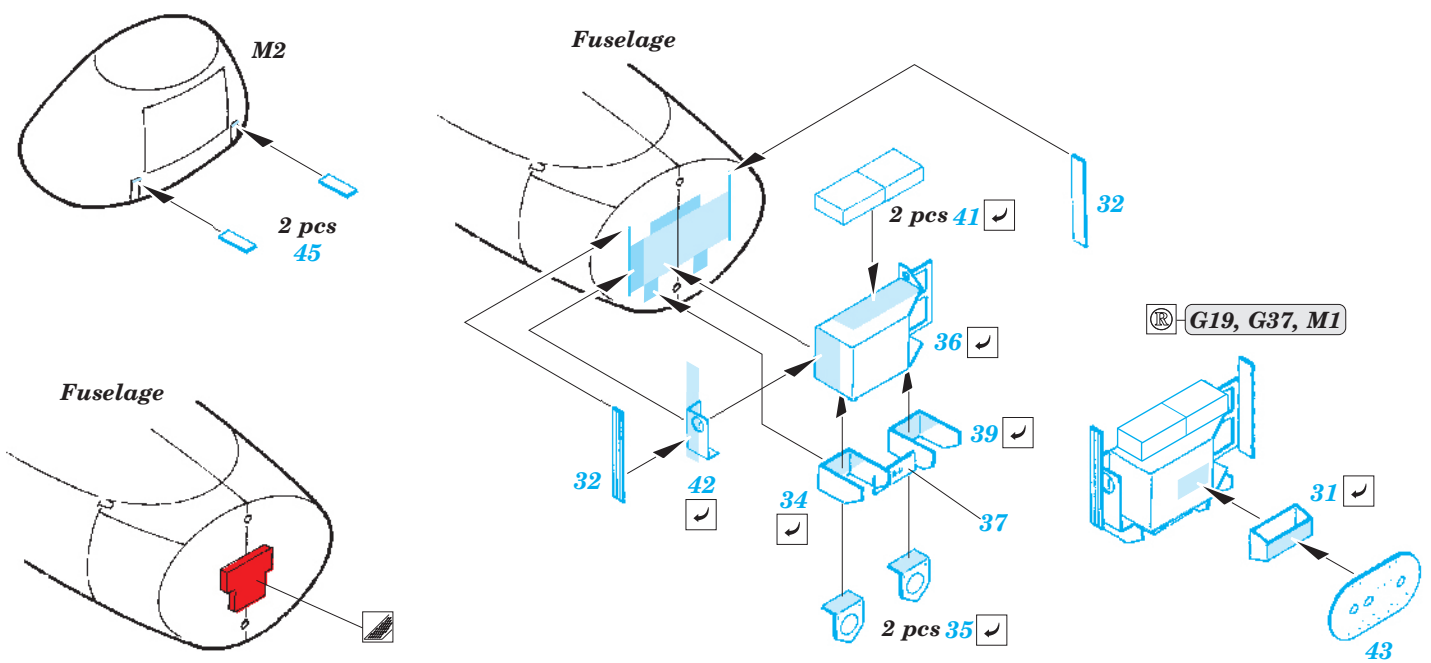
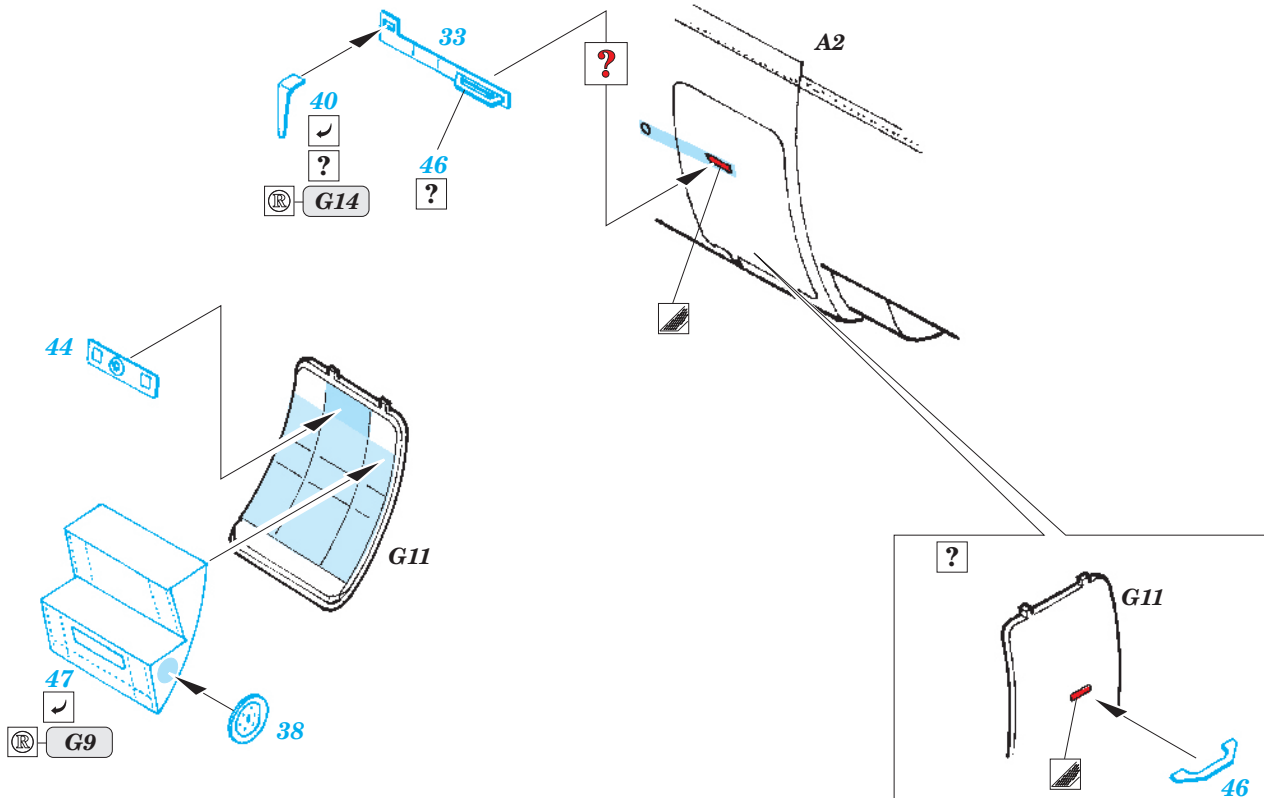
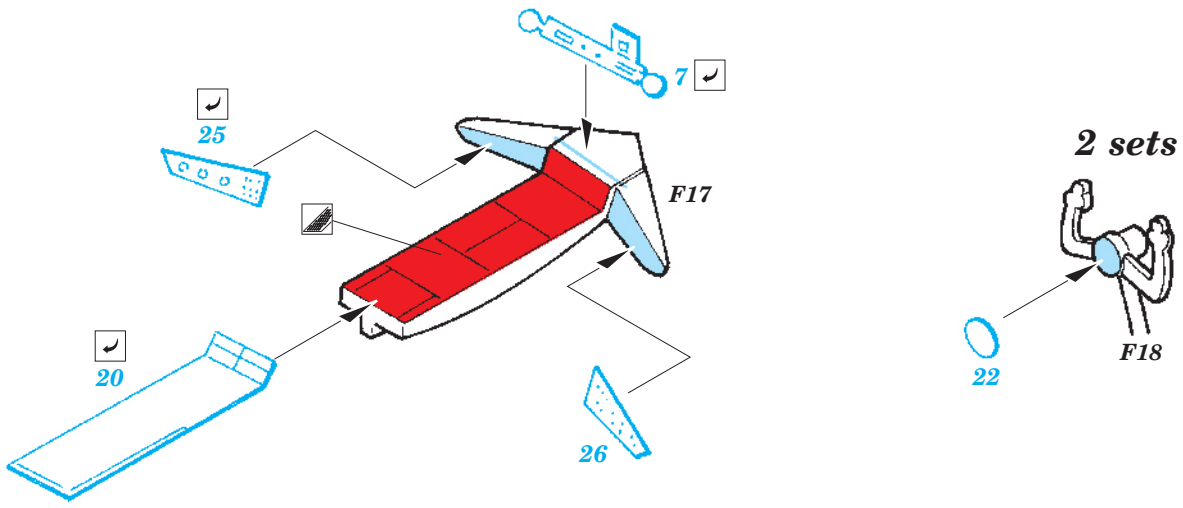
ORIGINAL KIT PARTS
 PŮVODNÍ DÍLY STAVEBNICE

PHOTO-ETCHED PARTS
 LEPTANÉ DÍLY

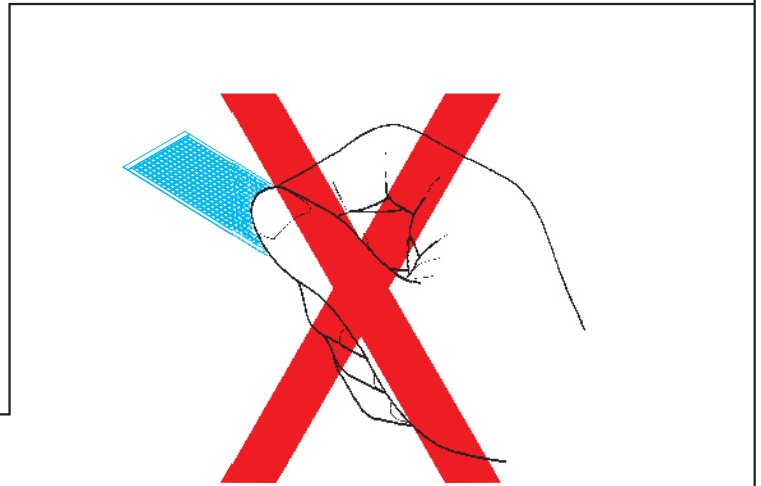
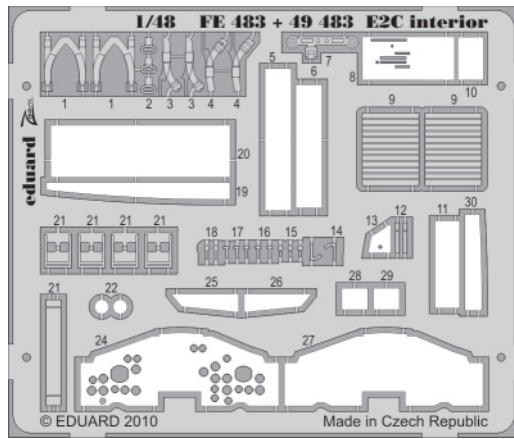
PARTS TO BE REMOVED
 DÍLY K ODSTRANĚNÍ

FILL
 TMELIT

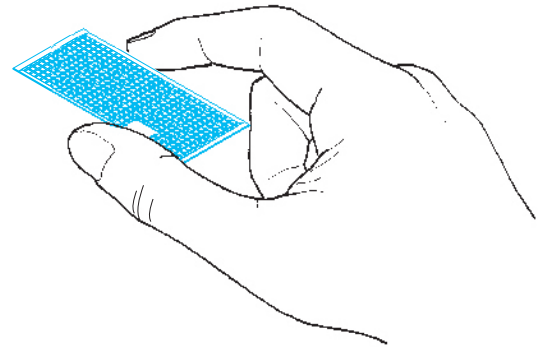
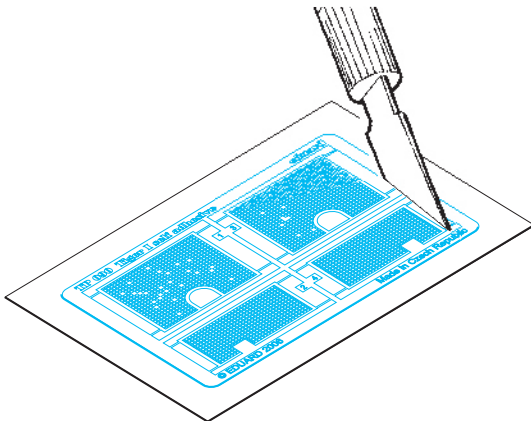




PARTS WITH GLUE . DÍLY OPATŘENÉ LEPIDLEM



1. Separate the etched components from their frames on the protective paper. Removal from the paper is done only after separation of the parts from the frames.
1. Samolepící díly odděľujte od rámečku na podkladovém papíře. Po oddělení je sejměte z krycího papíru.
3. Do not touch the adhesive areas of the etched components.
3. Nesahejte na části díľů, na kterých je naneseno lepidlo.
4. Hold the parts by the edges, or at areas free of adhesive.
4. Samolepící díly berte za hrany nebo za části, na kterých není nanesené lepidlo.



2. Do not inadvertently place etched components on an unwanted surface. Attempts to remove will result in damage to your part.
2. Nepokládejte samolepící díly na volné plochy. Pokud je omylem přilepíte, při pokusu o odlepení dojde k poškození dílu.
5. Lightly place the component in the desired location and position. Adjust as required. The component will be permanently affixed when pressed onto its intended location, its location can be adjusted.
5. Díl lehce položte do pozice, ve které má být nalepen. Upravte přesnou pozici a přimáčkněte. Díl dokonale přilne až po přimáčknutí, před přimáčknutím lze dílem opatrně manipulovat.

