

# Середній танк М4 \ Medium Tank M4

UM

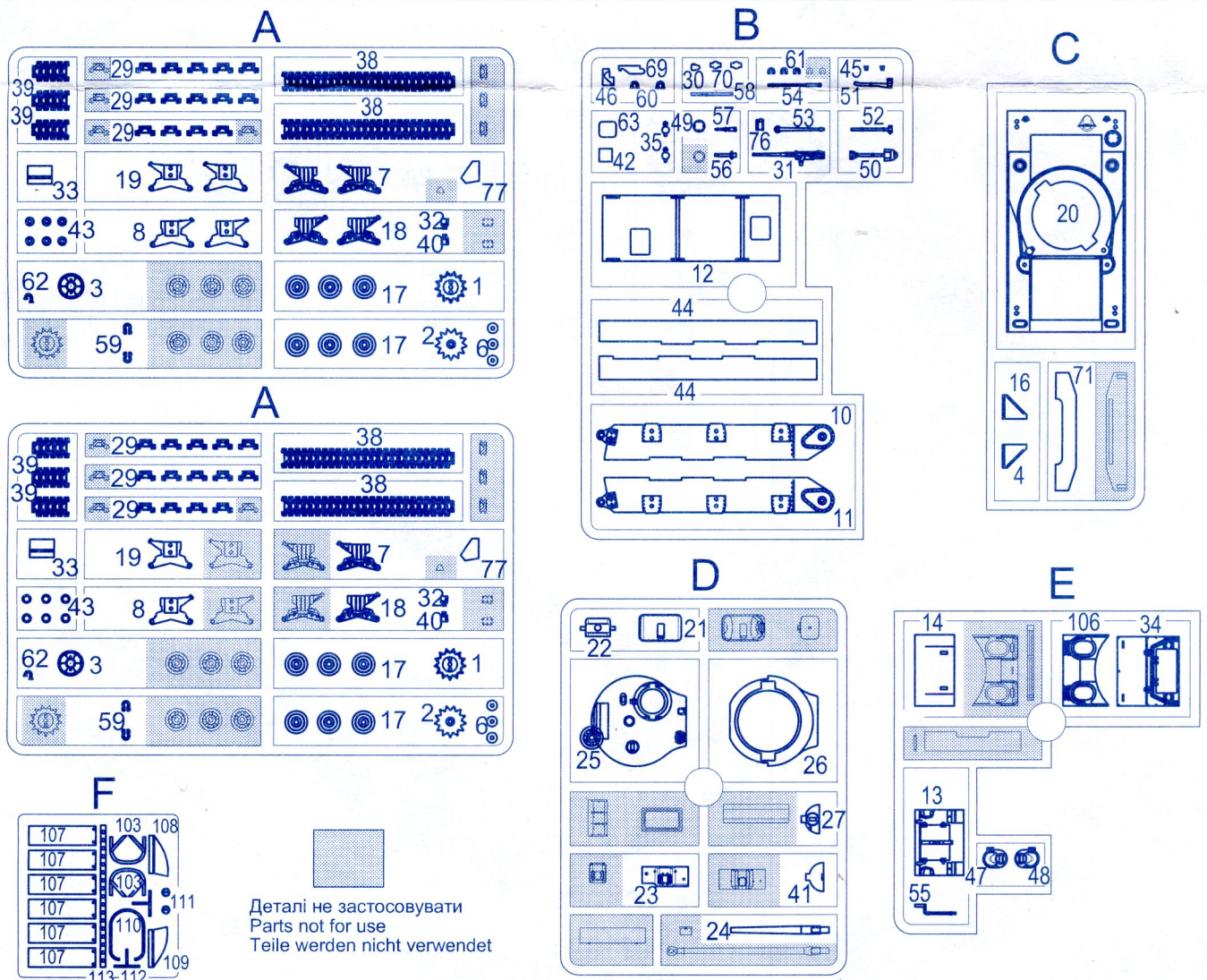
No.370

1:72

**UKR** Найвдаліший американський середній танк М4 "Генерал Шерман" став другим по масовості танком другої світової війни. В липні 1942 р. розпочався випуск середнього танка М4. озброєння його складалось із 75-мм гармати М3, 12,7-мм кулемета Browning та двох 7,62-мм кулеметів Browning. Товщина лобової броні була 50 мм. Боекомплект містив 97 пострілів. Машина вагою 30,35 тонни мала максимальну швидкість 39 км/год. На танку встановлено 9-циліндровий 4-тактний двигун Continental R975 C1 потужністю 350 к.с. Екіпаж складався із п'яти чоловік. Усього було випущено 6748 танків М4. На озброєнні армії США "Шермани" знаходились до середини 50-х років. Крім того вони знаходились на озброєнні Великобританії, СРСР, Франції та інших країн.

**ENG** The most successful American average tank M4 "General Sherman" became the second tank on mass character of the Second World War. In July 1942 they started the production of Medium Tank M4. Its arms consist of 75mm gun M3, MG Browning 12,7mm and 2x 7,62mm Browning machine guns. The thickness of front armour was equal to 50 mm. The ammunition supply consist of 97 rounds. The machine in weight of 30,35 tons had the maximal speed 39 km/h. The tank is powered by 9 - cylinder four-stroke Continental R975 C1 engine. The engine power is 350 hp. The crew consist of five members. In total it was produced 6748 of M4. On arms of army of the USA "Shermans" were up to the middle of 50th years. Besides they consisted on arms of the Great Britain, the USSR, France and other countries.

**DEU** Am meisten erfolgreicher amerikanische mittlere Tank M4 "General Sherman" wurde zweit nach massen vom Tank des zweiten weltumfassenden Krieges. Im Juli 1942 hat man mit der Herstellung des M4 begonnen. Seine Waffenausrüstung bestand aus einer 75 mm Kanone M3, 12,7 mm MG Browning und zwei 7,62 mm Maschinengewehr Browning. Die Stirnpanzerung betrug 50 mm. Die Gefechtsmunition enthält 97 Geschöße. Der Maschine, dessen Gewicht 30,35 t betrug, hatte die Höchstgeschwindigkeit von 39 km/h. Der Panzer hat den 9-Zylinder-Viertaktmotor Continental R975 C1 mit einer Leistung von 350PS. Besatzung - fünf Personen. Insgesamt sind 6748 M4 hergestellt worden. Auf der Ausrüstung der Armee USA "Serman" befob sich bis zu die Mitte 50 Jahre. Außerdem bestanden sie auf der Ausrüstung Großbritannien, UdSSR, Frankreichs und aller Länder.



# ПРОЧИТАТИ ПЕРЕД ПОЧАТКОМ СКЛАДАННЯ !

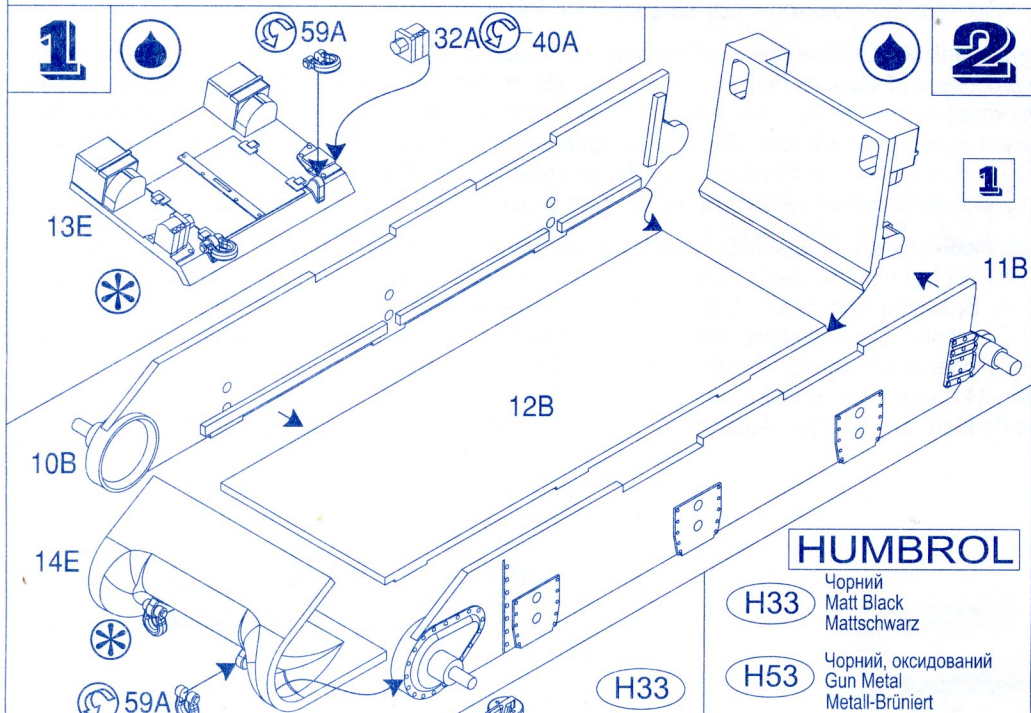
Деталі із рамок вирізати за допомогою гострого ножа або кусачок. Номе ри деталей позначені цифрами: 1, 2, 3.... Рамка, в якій знаходиться деталь, позначена літерою: А, В, С... Порядок монтажу деталей позначений цифрами: 1, 2, 3... Клеїти деталі за допомогою клею Plastic CEMENT. Вирізати з аркуша потрібні декалі; помістити їх у посуд з чистою водою приблизно на 0,5 хвилини, накласти декалі на модель, а потім зсунути їх з аркуша. Для кращого прилипання, притиснути їх марлевим тампоном.

## READ BEFORE YOU START!

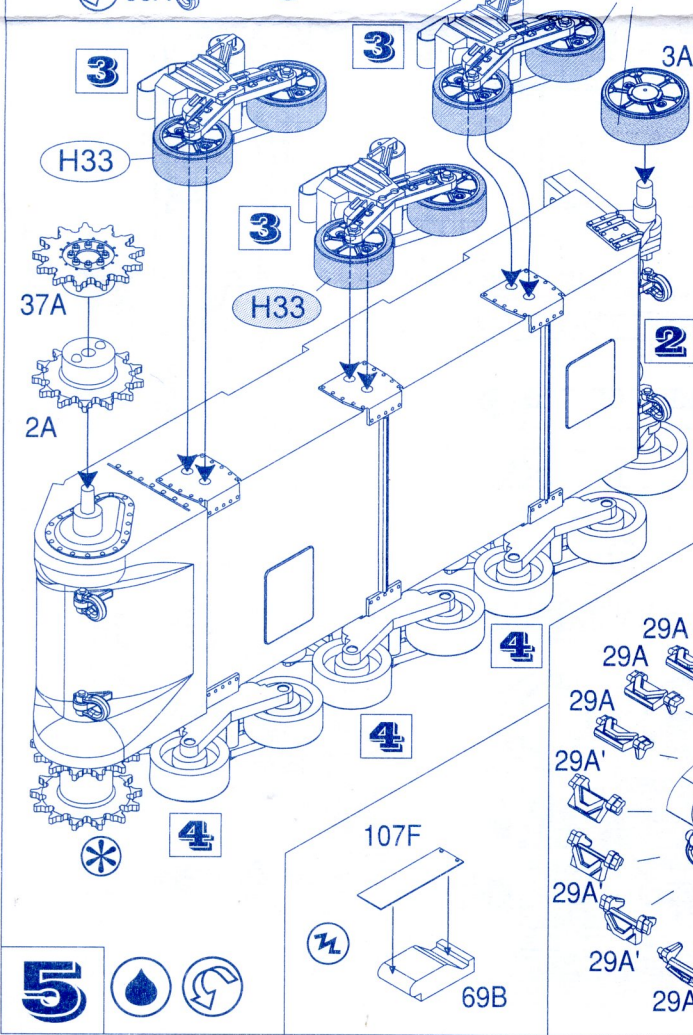
Remove parts from frame with asharp knife or a pair of scissors and trim away excess plastic. Do not pull off parts. Numbers of parts are marked figures: 1, 2, 3... Frames, in wich the part is situated, are marked by letters: A, B, C... The parts assembling sequence is marked figures: 1, 2, 3... Use plastic cement only. Cut out from the sheet the necessary decals; plunge them into a vessel with pure water for about 0,5 minute; apply the decals on the kit, letting them slide from the paper. For a better adhesion, press them by means of clean rag.

## VOR DEM ZUSAMMENSETZEN GUT DURCHLESEN!

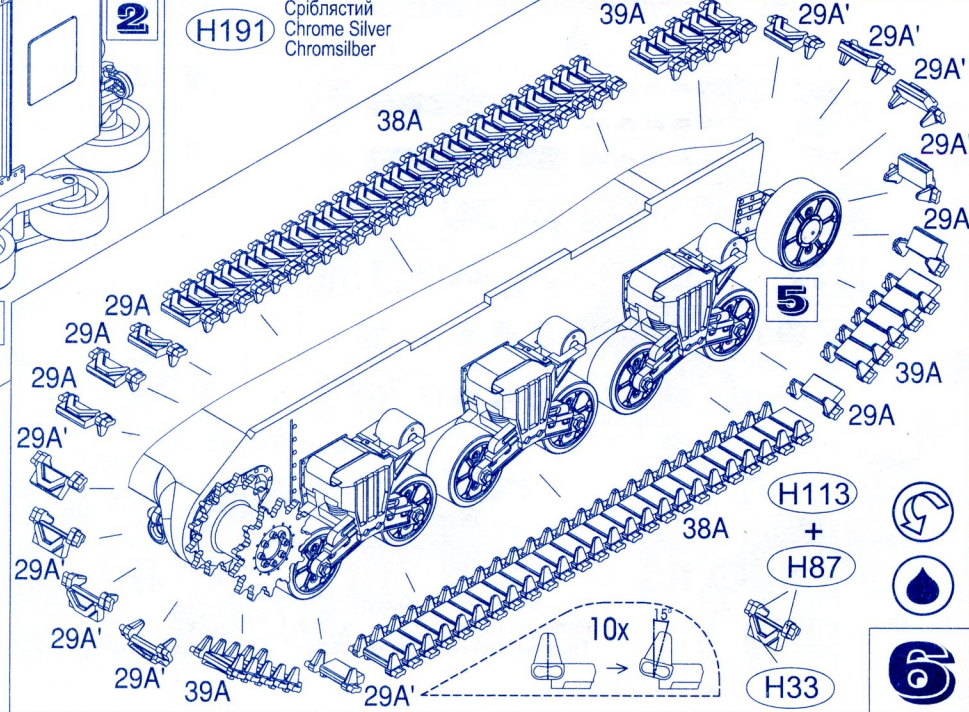
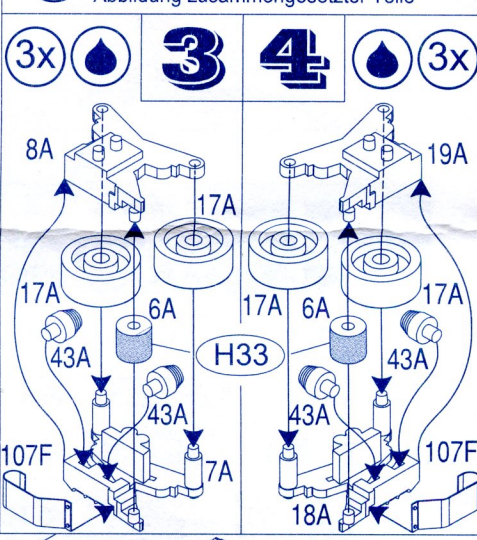
Spritzling entfernen. Nummern der Einzelteile sind als Ziffer angegeben: 1, 2, 3... Der Rahmen, in welchem sich der Einzelteil befindet, wird als Buchstabe angegeben: A, B, C... Die Reihenfolge der Montage wird als Ziffer angegeben: 1, 2, 3... Bittle nur Plastikklebstoff verwenden. Die benötigten Abziehbilder vom Batt abschneiden, in ein Glass reines Wasser für etwa 0,5 Minute eintauchen, auf das Modell legen und dann vom Papierbogen abnehmen. Um eine bessere Haftung zu erzielen, die Abziehbilder mit einem reinen Tuch andrücken.

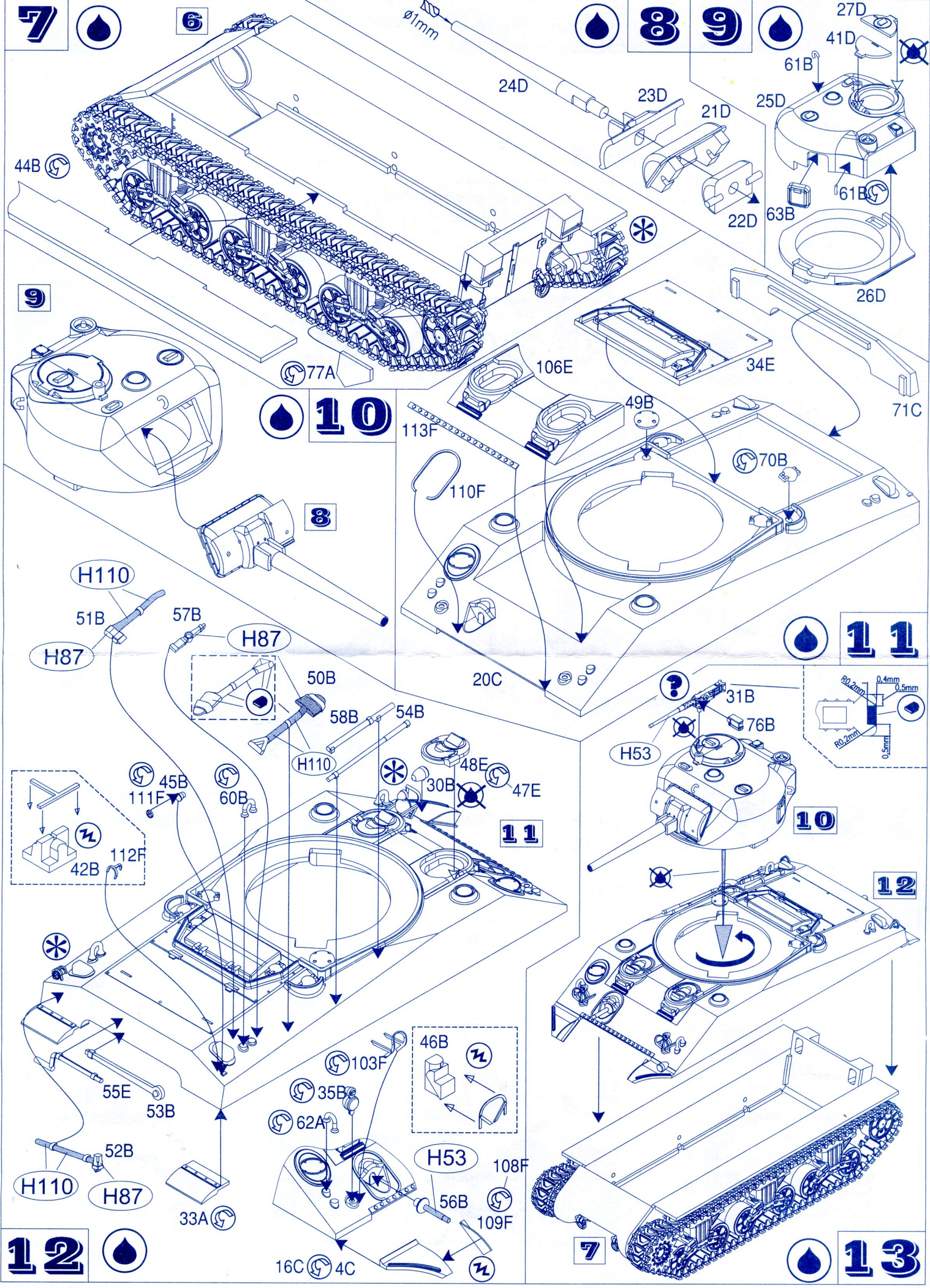


	Не клеїти Don't glue Nicht kleben		На вибір Optional Wahlweise
	Свердлити Open hole Öffnen		Зігнути Bend Biegen
	Нанести декаль Apply decals Abziehbilder anbringen		Клеїти Glue Kleben
	Кількість операцій Number of working steps Anzahl der Arbeitsgänge		
	Повторити з протилежного боку Repeat same procedure on opposite side Gleichen Vorgang auf gegenüberliegenden Seite wiederholen		
	Зображення зібраних деталей Illustration of assembled parts Abbildung zusammengesetzter Teile		



- HUMBROL**
- (H33) Чорний Matt Black Mattschwarz
  - (H53) Чорний, окисдований Gun Metal Metall-Brüniert
  - (H87) Сталевий, матовий Matt Steel Grey Stahlgrau, matt
  - (H110) Дерев'яний Matt Natural Wood Naturholz, matt
  - (H113) Іржавий Matt Rust Rostbraun, matt
  - (H155) Темно-оливовий Matt Olive Drab Olivgrau, matt
  - (H191) Сріблястий Chrome Silver Chromsilber



**7**

**6**

**8**

**9**

**27D**  
**41D**  
**61B**  
**63B**  
**26D**

**44B**

24D

23D

21D

25D

22D

**9**

**77A**

106E

34E

71C

**10**

113F

110F

**8**

H110

51B

57B

H87

H87

50B

58B

54B

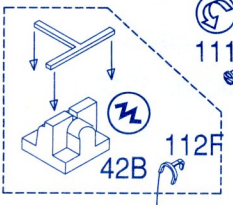
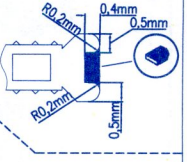
H110

48E

**11**

20C

**11**



45B

111F

60B

42B

112F

30B

47E

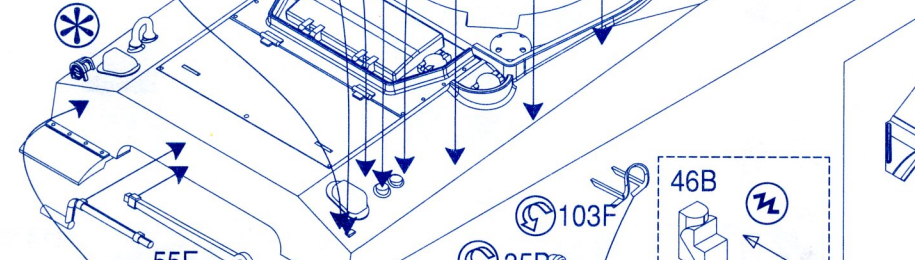
H53

31B

76B

**10**

**12**



55E

53B

H110

H87

33A

103F

35B

62A

H53

56B

108F

109F

**12**

16C

4C

**7**

**13**

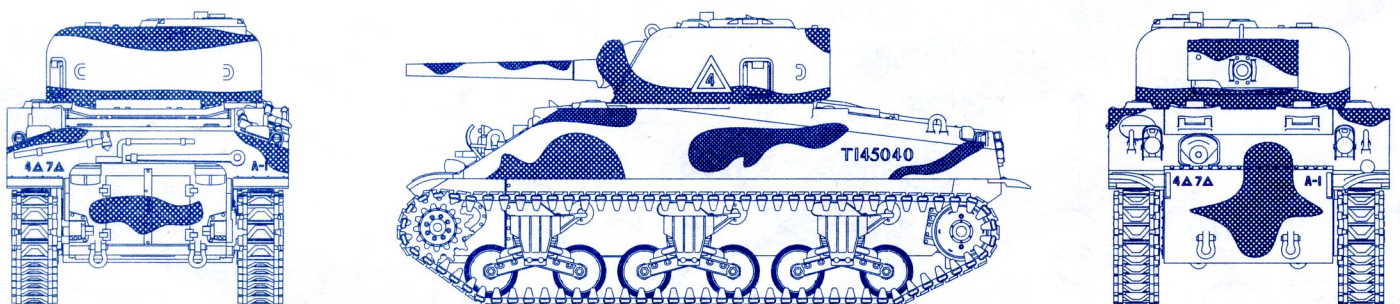
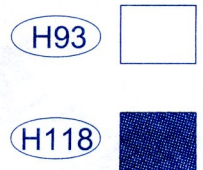
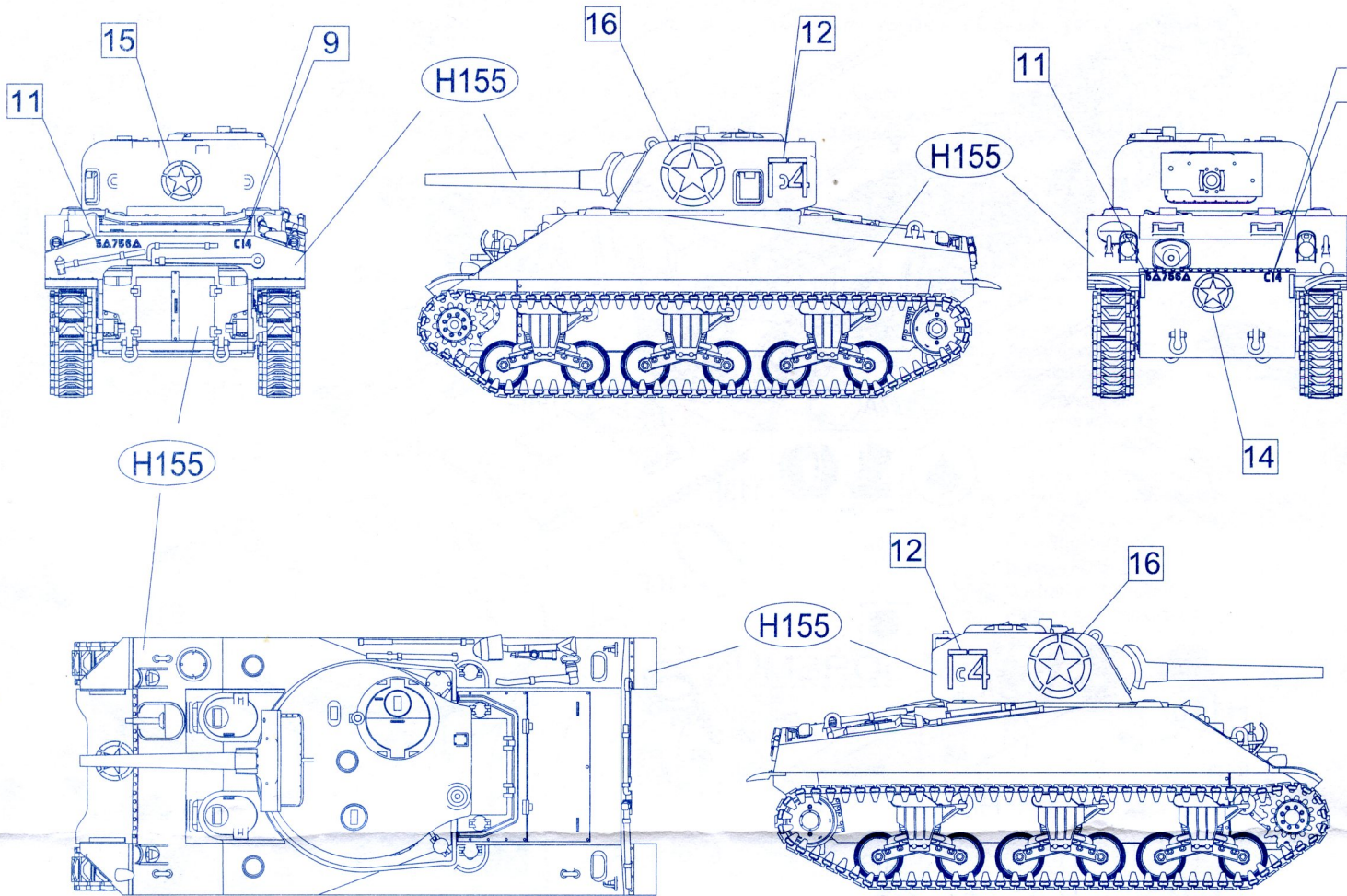
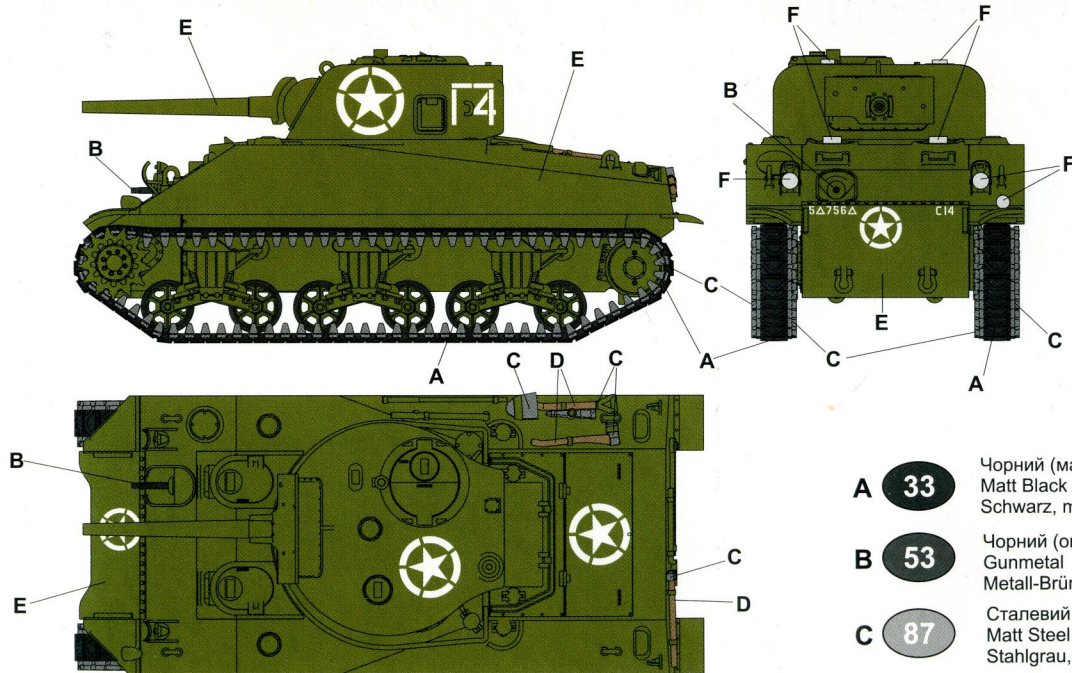


Схема розфарбування моделі  
і наклеювання декалей

Colour painting guide  
and scheme of applying decals



**HUMBROL**

- |  |  |
|--|--|
| <p><b>A</b> <b>33</b> Чорний (матовий)<br/>Matt Black<br/>Schwarz, matt</p>          | <p><b>D</b> <b>110</b> Дерев'яний<br/>Matt Natural Wood<br/>Naturholz, matt</p>          |
| <p><b>B</b> <b>53</b> Чорний (оксидований)<br/>Gunmetal<br/>Metall-Brüniert</p>      | <p><b>E</b> <b>155</b> Темно-зелений(матовий)<br/>Matt Olive Drab<br/>Olivgrau, matt</p> |
| <p><b>C</b> <b>87</b> Сталевий (матовий)<br/>Matt Steel Grey<br/>Stahlgrau, matt</p> | <p><b>F</b> <b>191</b> Сріблястий<br/>Chrome Silver<br/>Chromsilber</p>                  |