

HIGH-TECH
MODEL

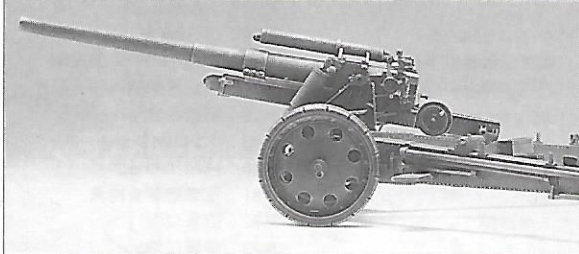
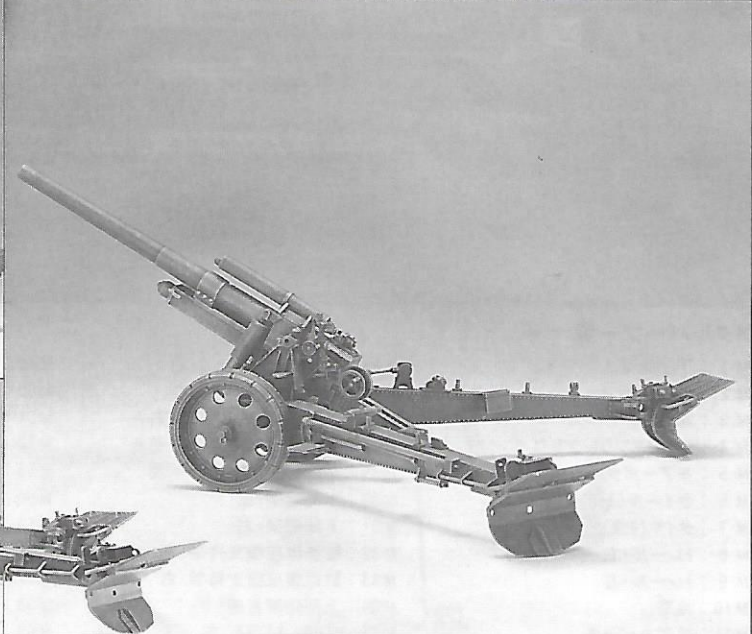
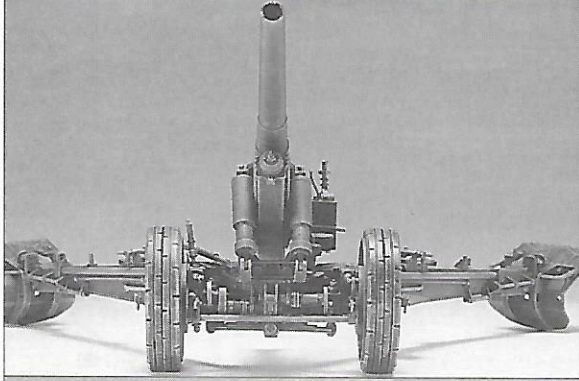
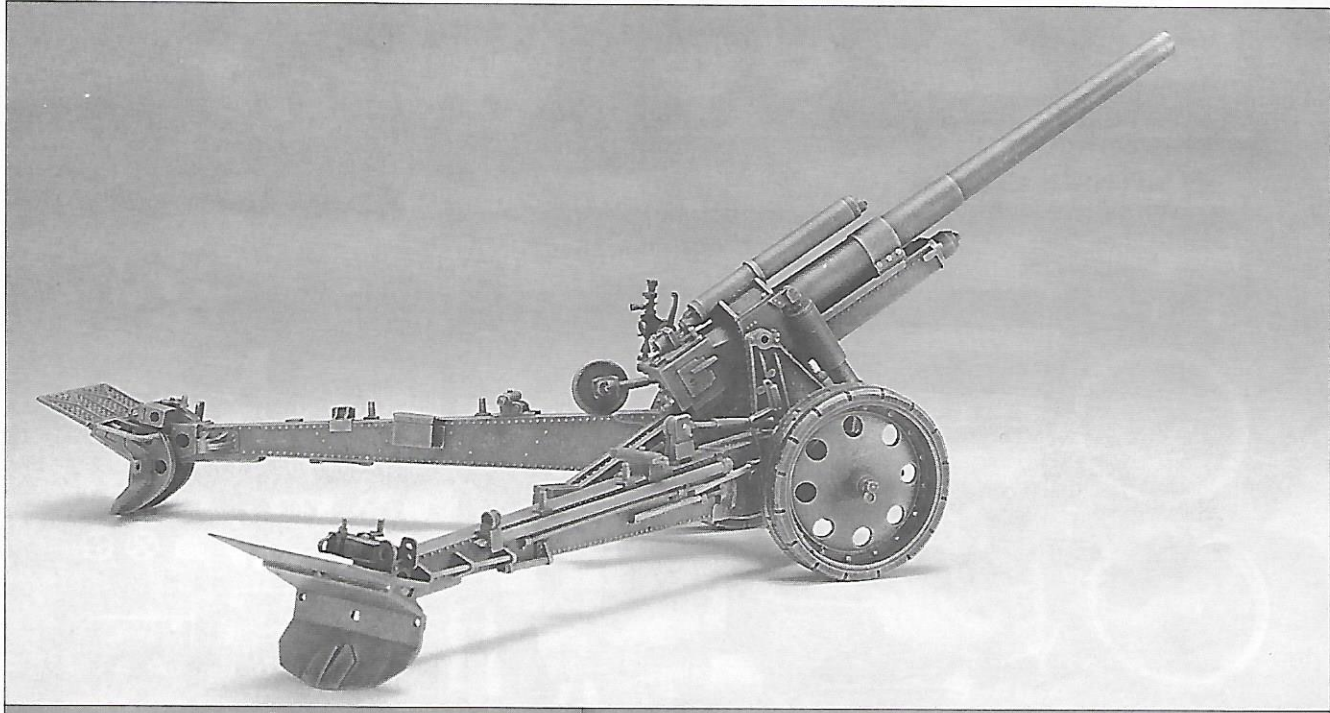
15cm sFH18 HOWITZER

1/35 SCALE — 15cm sFH18 榴弾砲 —



グンゼ産業・ホビークラブ部
東京都千代田区神田錦町3-17 TEL.295-4574

1/35スケールG-716



組立図に
使用する記号

—— 接着する。 ---- はめ込む。

2.0 ドリルで穴を
あける。



1 Mr. カラー
の色番号

H-1 水性ホビーカラー
の色番号

"CAUTION: NOT SUITABLE FOR CHILDREN UNDER 3 YEARS. CONTAINS SMALL PARTS."

CERTAINS PRODUITE CENTIENNENT DES PIÈCES DE PETITE DIMENSION QUI NE CONVIENT PAS A UN DE MOINS DE 36 MOIS.

VORSICHT: NICHT FÜR KINDER UNTER 36 MONATEN-ERHÄLT KLEINE TEILE.

PRODOTTO NON ADATTO AI BAMBINI DI ETÀ INFERIORE AI 36 MESI. CONTIENE PICCOLLO OGGETTI.

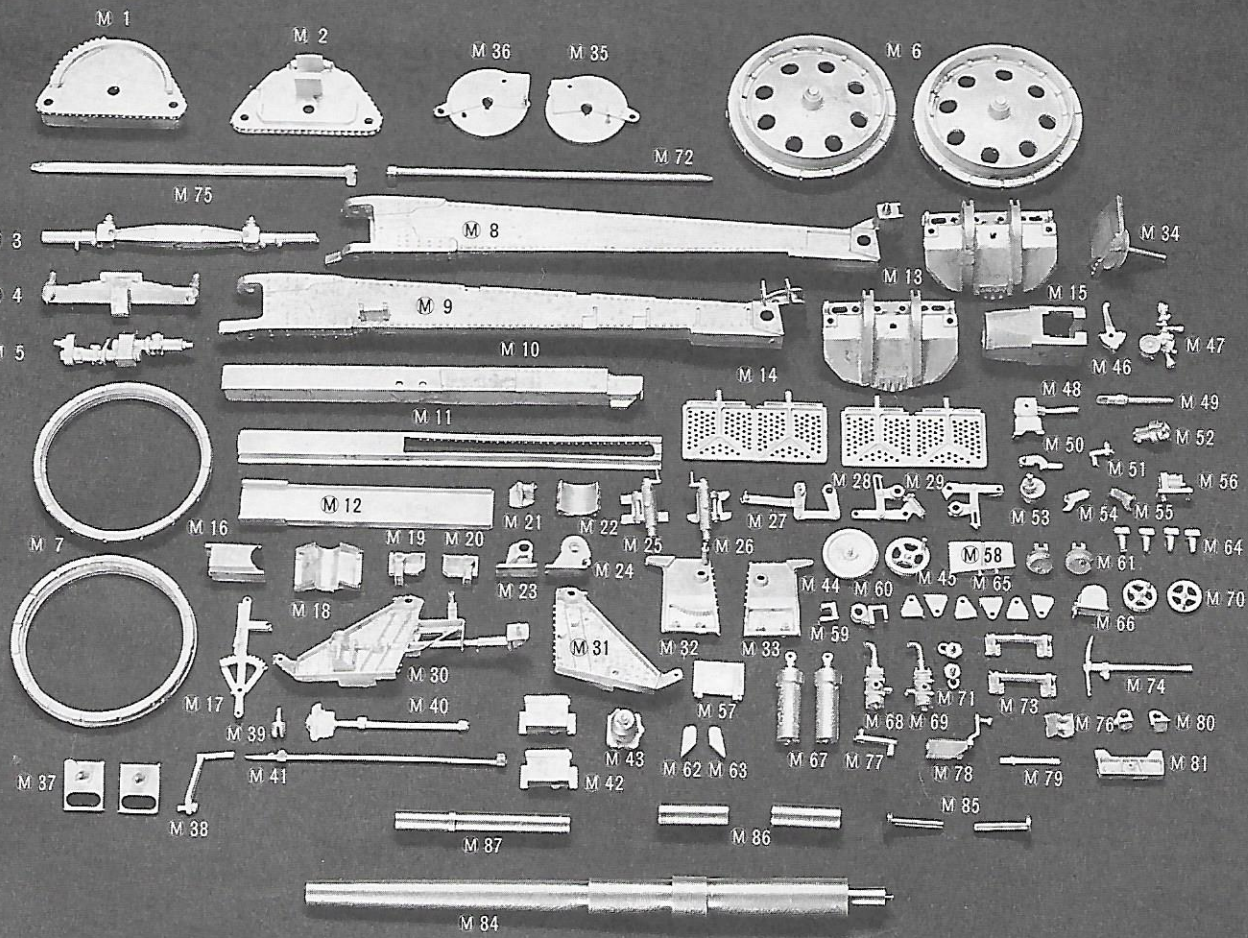
KAN GEVAAR OPLEVEREN VOOR KINDEREN TOT 4 JAAR. BEVAT KLEINE ONDERDELEN.

ATENÇÃO: IMPROPRIO PARA CRIANÇAS COM MENOS DE 3 ANOS. CONTÉM PEÇAS PEQUENAS.

ATENCIÓN: NO ES CONVENIENTE PARA NIÑOS MENORES DE 3 AÑOS. CONTIENE PIEZAS PEQUEÑAS.

FORSIGTIGI IKKE EGNET TIL BØRN UNDER 3 ÅR. INDEHOLDER SMA DELE.

ΠΡΟΣΟΧΗ: ΔΕΝ ΕΙΝΑΙ ΚΑΤΑΛΛΗΛΟ ΓΙΑ ΠΑΙΔΙΑ ΚΑΤΩ ΤΩΝ ΤΡΙΩΝ ΕΤΩΝ ΠΕΡΙΕΧΕΙ ΜΙΚΡΑ ΤΕΜΑΧΙΑ.



メタルパーツ一覧

- M 1 : 下部砲架 A
 M 2 : 下部砲架 B
 M 3 : 車軸
 M 4 : リーフスプリングサスペンション
 M 5 : ギアボックス
 M 6 : ホイール(2個)
 M 7 : タイヤ(2個)
 M 8 : トレール・右
 M 9 : トレール・左
 M 10 : 揺架
 M 11 : 揺架カバー A
 M 12 : 揺架カバー B
 M 13 : ソフトグラウンドスパッド(2個)
 M 14 : スパッドプレート(2個)
 M 15 : 砲尾
 M 16 : 閉鎖器
 M 17 : ブレーキレバー
 M 18 : 駐退復座機支持架
 M 19 : 砲身トラベリングロック止め具・右
 M 20 : 砲身トラベリングロック止め具・左
 M 21 : 左上部砲架金具
 M 22 : 砲身固定具
 M 23 : トレールトラベルロック・右
 M 24 : トレールトラベルロック・左
 M 25 : 砲身トラベルロック・右
 M 26 : 砲身トラベルロック・左
 M 27 : ブレーキアジャスター・右 A
 M 28 : ブレーキアジャスター・右 B
 M 29 : ブレーキアジャスター・左
 M 30 : 上部砲架・左
 M 31 : 上部砲架・右
 M 32 : 駐退復座機支持架・左
 M 33 : 駐退復座機支持架・右
 M 34 : 上部砲架台座
 M 35 : ブレーキドラム・左
 M 36 : ブレーキドラム・右
 M 37 : グラウンドスパッド固定具(2個)
 M 38 : トラベリングハンドル
 M 39 : トラベリングハンドル受け
 M 40 : スコップ(2個)
 M 41 : ボール(2個)
 M 42 : ツールボックス(2個)
 M 43 : 揺架キャップ
 M 44 : トラベリングハンドル
 M 45 : エレベーションハンドル
 M 46 : 照準器連動レバー
 M 47 : 照準器
 M 48 : トラベリングハンドル台座

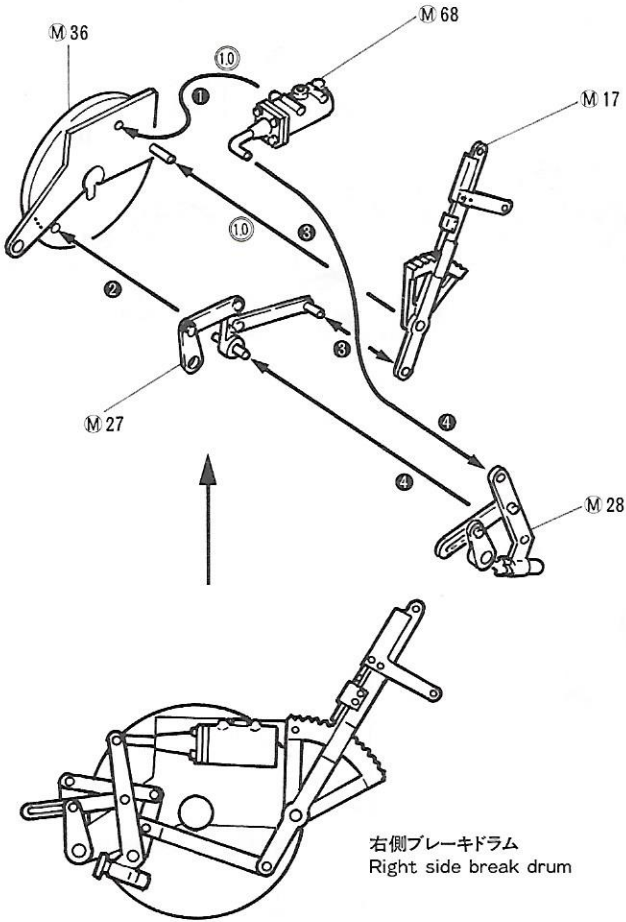
- M 49 : トラベリングハンドルシャフト
 M 50 : トラベリングロックシャフトロック
 M 51 : トレールロックレバー
 M 52 : 駐退復座機後部キャップ
 M 53 : 駐退復座機キャップ
 M 54 : グラウンドスパッドロックレバー・右
 M 55 : グラウンドスパッドロックレバー・左
 M 56 : 駐退復座機ピストンロッド固定具
 M 57 : 作業プレート
 M 58 : 左上部砲架プレート
 M 59 : パールラック・左
 M 60 : パールラック・右
 M 61 : 平衡機ヘッド(2個)
 M 62 : 平衡機受け・左
 M 63 : 平衡機受け・右
 M 64 : グラウンドスパッド固定具(4個)
 M 65 : トレール把手支持架(6個)
 M 66 : 左上部砲架ボックス
 M 67 : 平衡機ピストン(2個)
 M 68 : ブレーキシリンダー・右
 M 69 : ブレーキシリンダー・左
 M 70 : エレベーションハンドル(2個)
 M 71 : ホイールセンターロック(2個)
 M 72 : パール・右

- M 73 : トレール把手(2個)
 M 74 : ツルハシ
 M 75 : パール・左
 M 76 : ワイヤールール支支架
 M 77 : 閉鎖器開閉レバー A
 M 78 : 閉鎖器開閉レバー B
 M 79 : リコイルインジケータ
 M 80 : トレールフック
 M 81 : 上部砲架支持具
 M 82 : 砲弾(2個)
 M 83 : 薬筒(2個)
 M 84 : 砲身
 M 85 : トレールジョイントピン(2個)
 M 86 : 平衡機シリンダー(2個)
 M 87 : 駐退復座機シリンダー

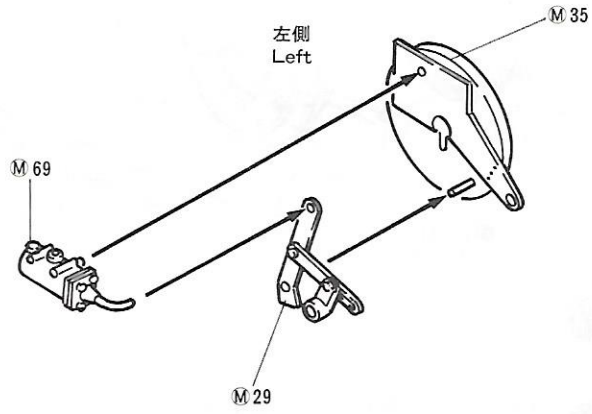
その他の部品一覧

- φ0.5×100mm メタルロッド(1本)
- φ1.0×100mm メタルロッド(2本)
- φ1.2×100mm メタルロッド(1本)
- φ1.5×200mm メタルロッド(1本)
- パイプ外径 φ2.0×
内径 φ1.2×40mm(1本)

1 右側
Right

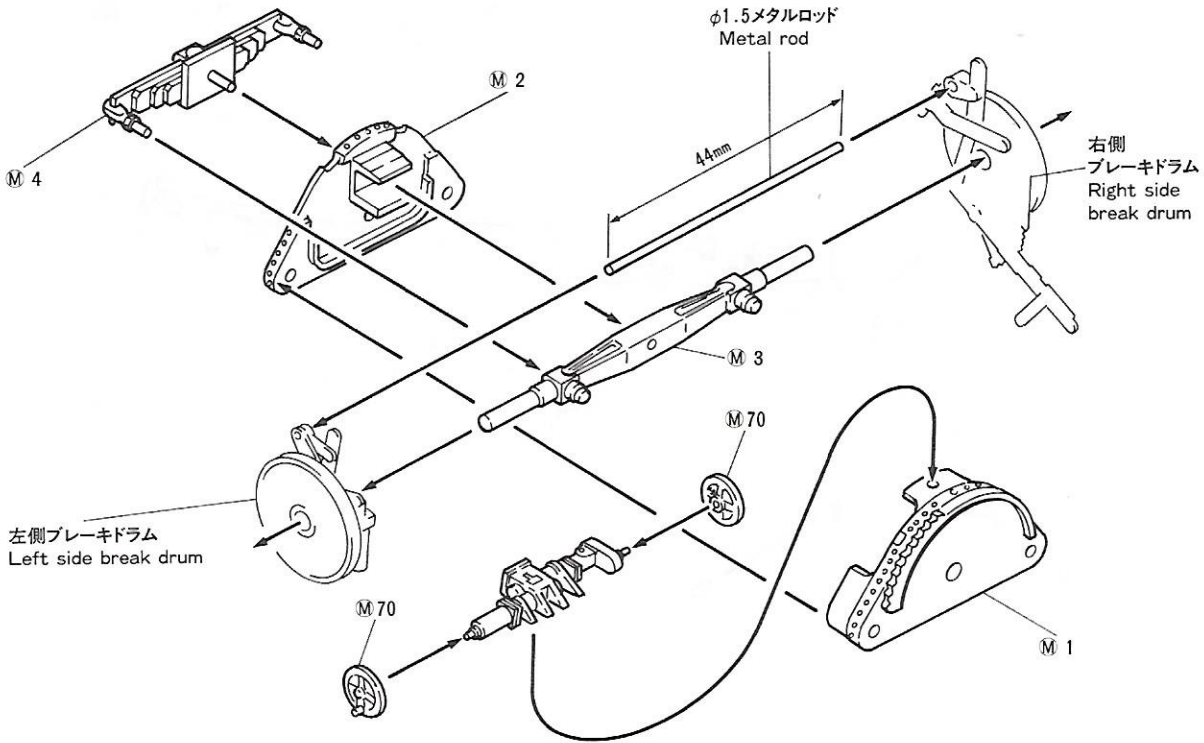


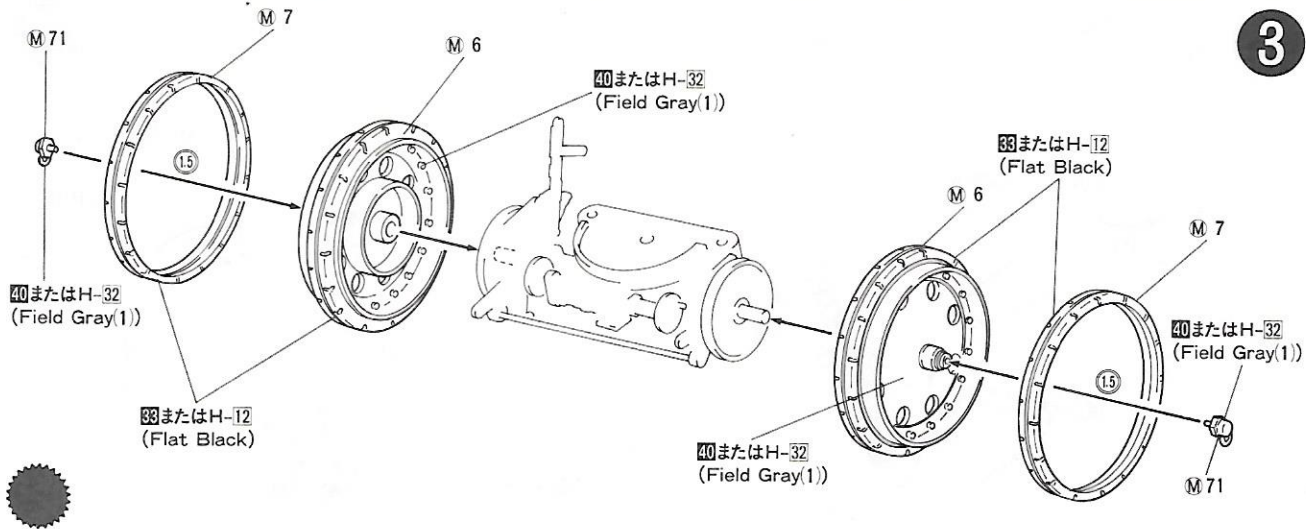
左側
Left



★全てのパーツ：**10**またはH-32で塗装します。
★All Parts : Paint With Field Gray(1).

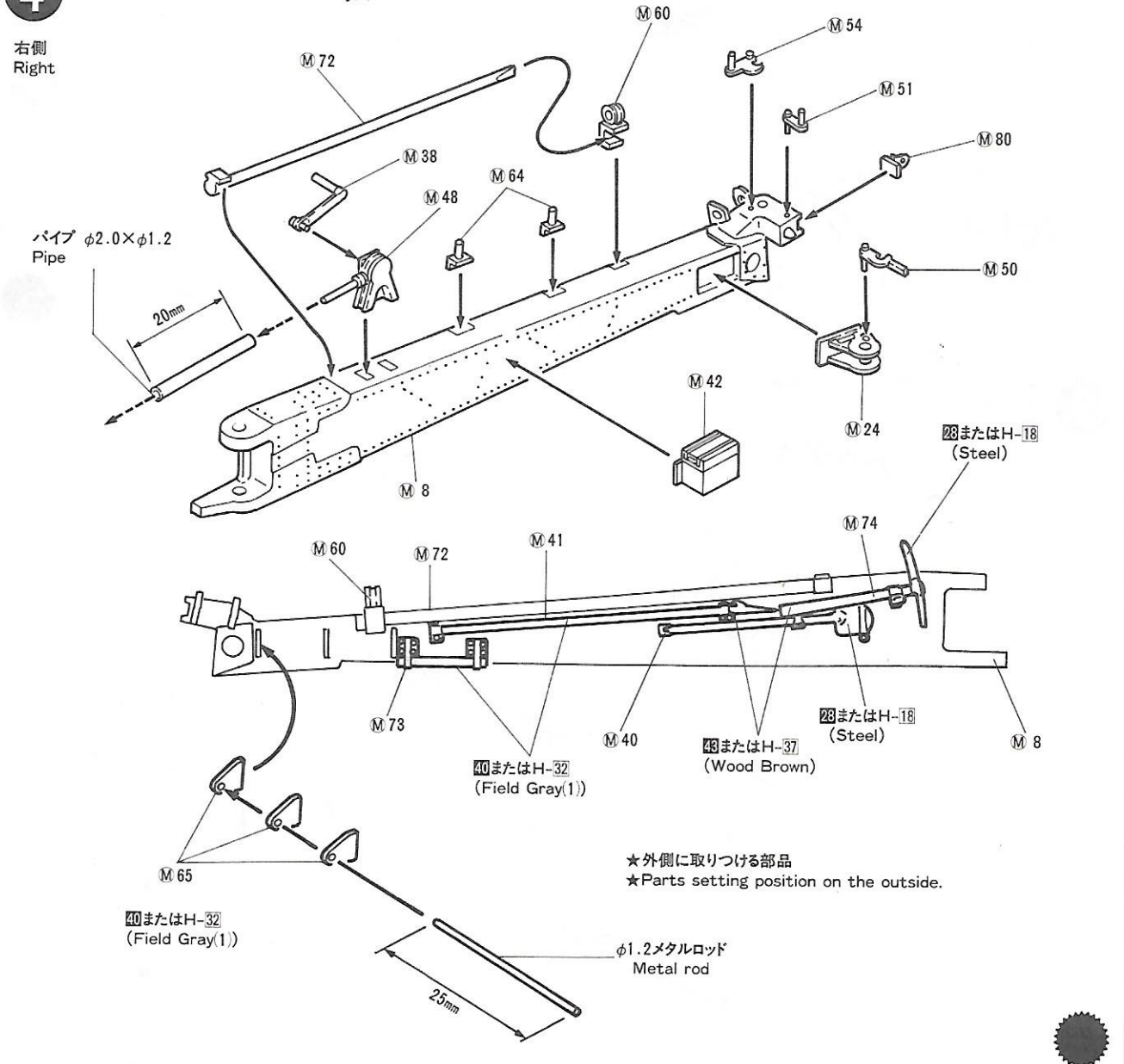
2 ★全てのパーツ：**10**またはH-32で塗装します。
★All Parts : Paint With Field Gray(1).





★全てのパーツ：40またはH-32で塗装します。
 ★All Parts : Paint With Field Gray(1).

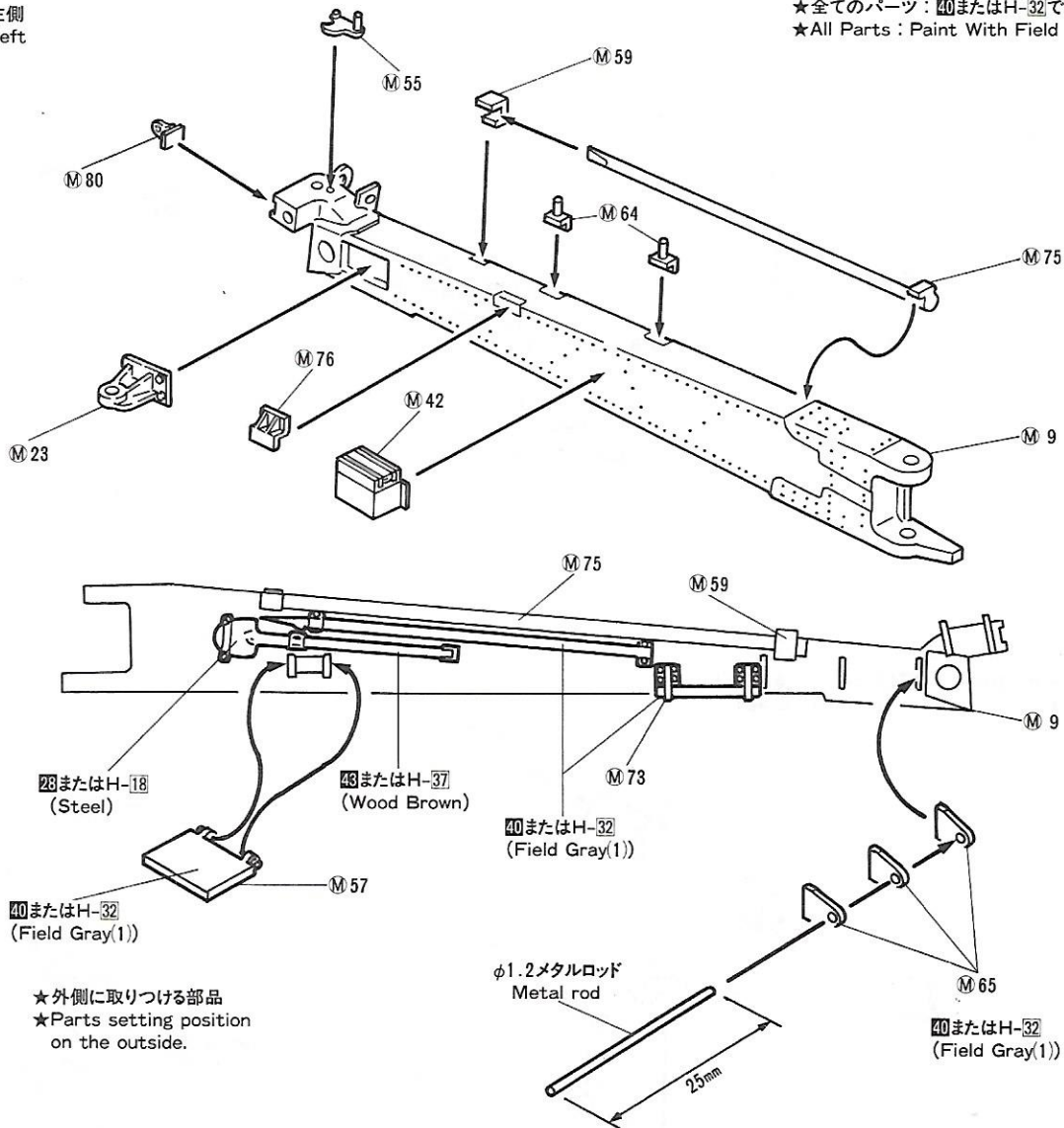
右側
Right



5

左側
Left

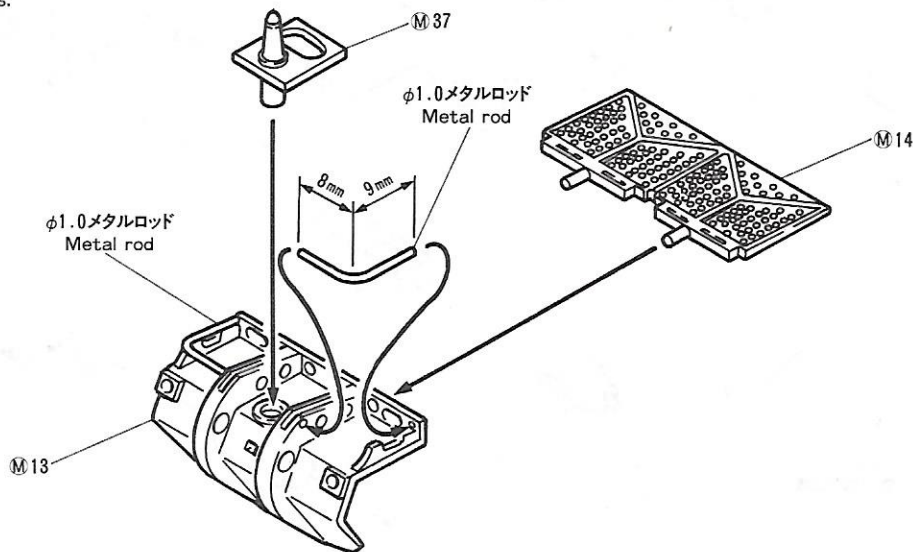
★全てのパーツ：40またはH-32で塗装します。
★All Parts : Paint With Field Gray(1).



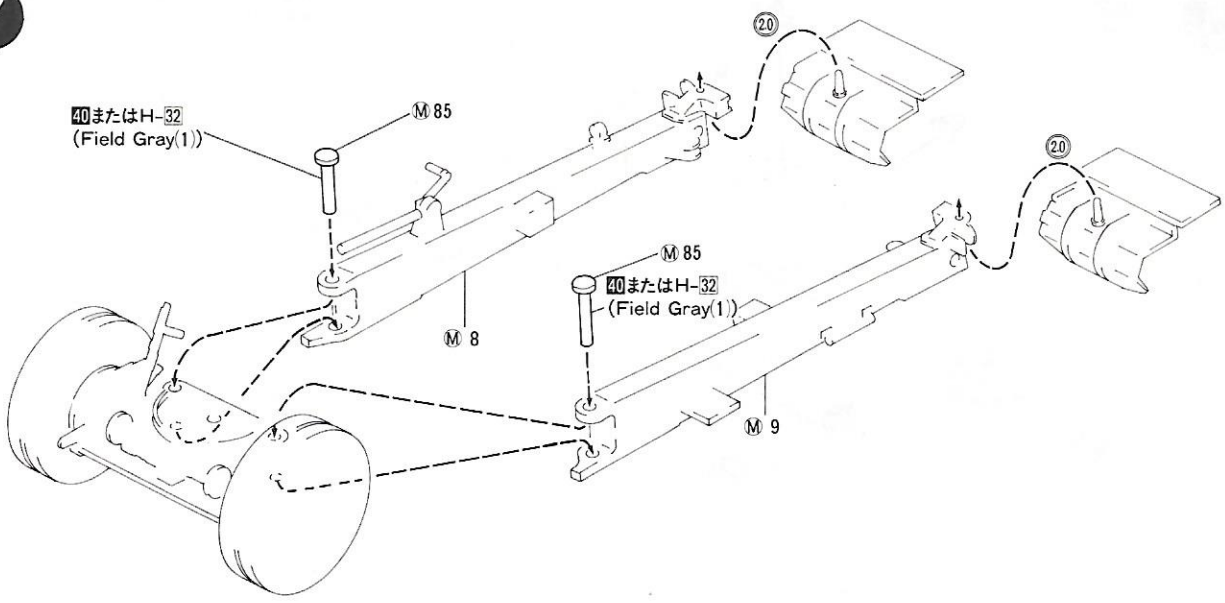
6

★2個作ります。
★Assemble 2 sets.

★全てのパーツ：40またはH-32で塗装します。
★All Parts : Paint With Field Gray(1).

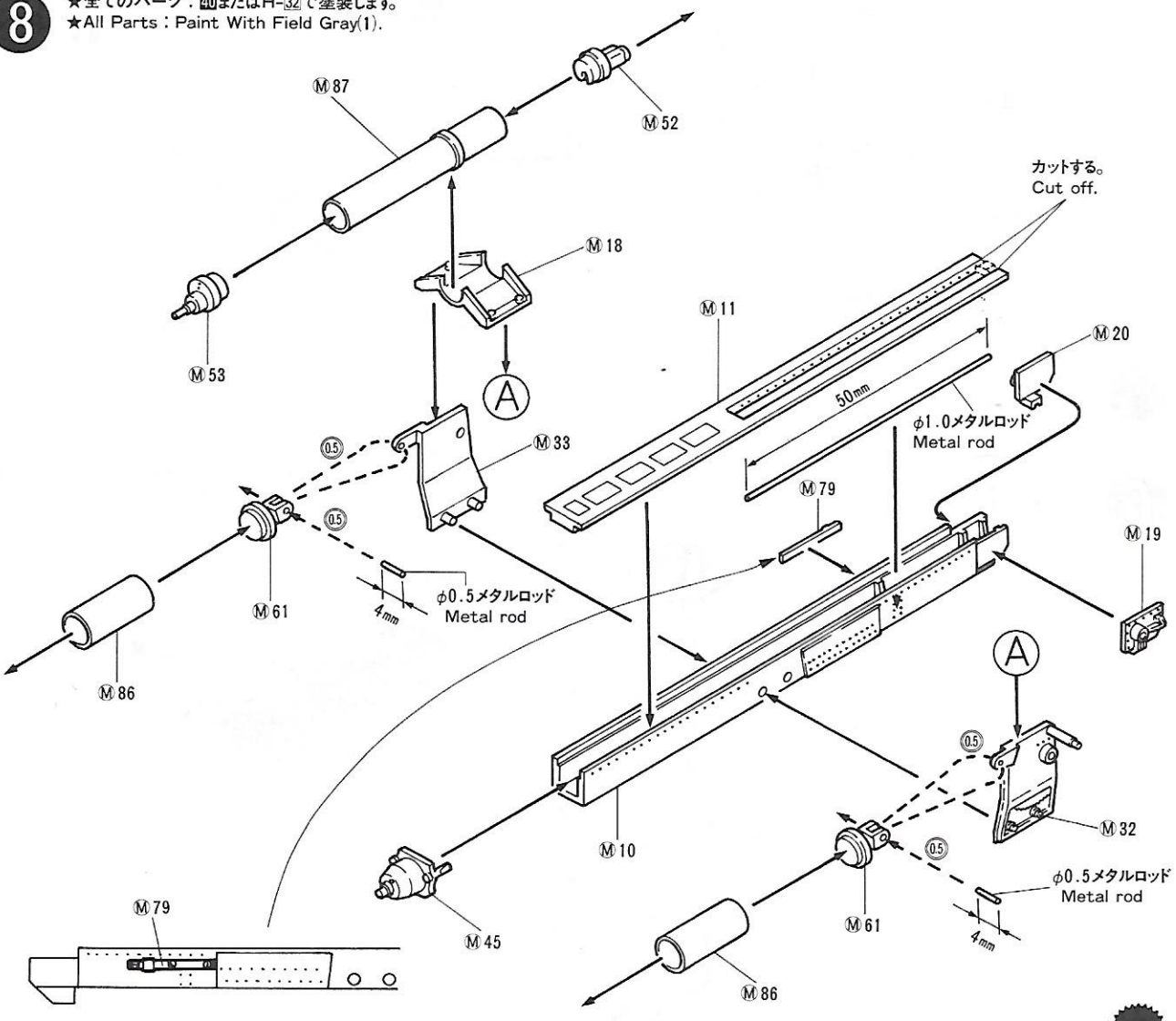


7



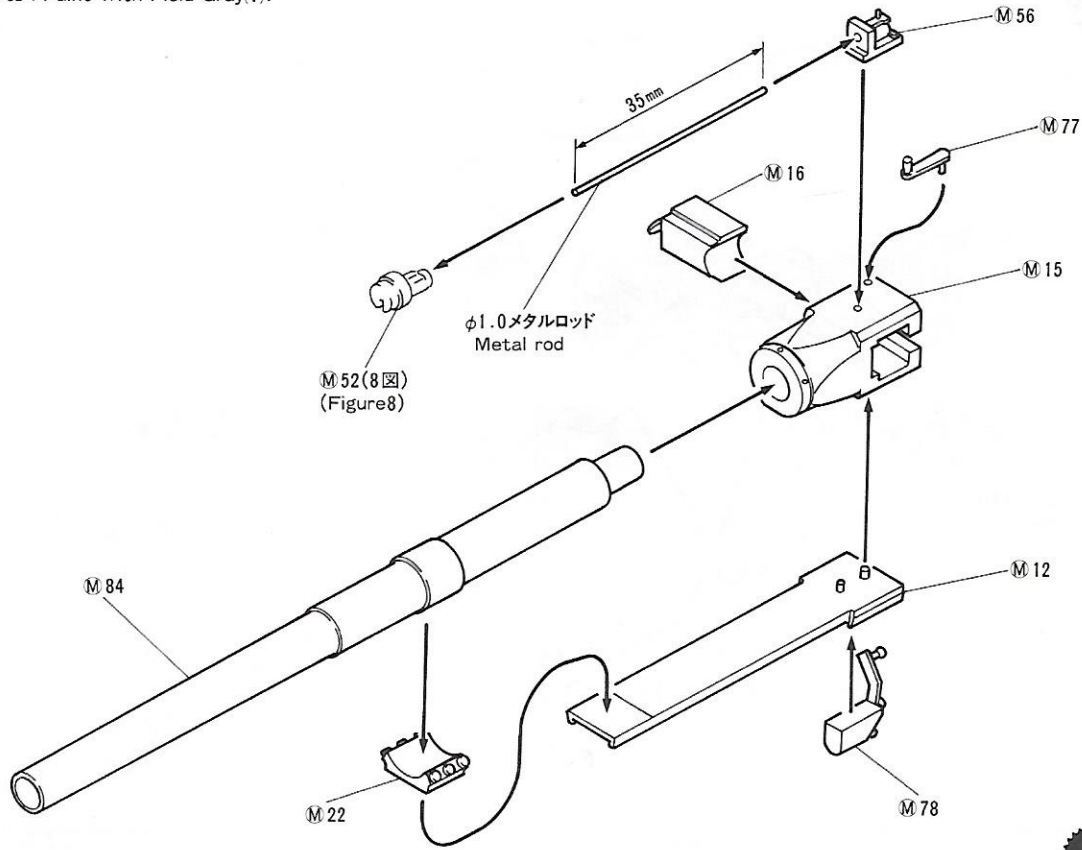
8

★全てのパーツ：40またはH-32で塗装します。
★All Parts : Paint With Field Gray(1).



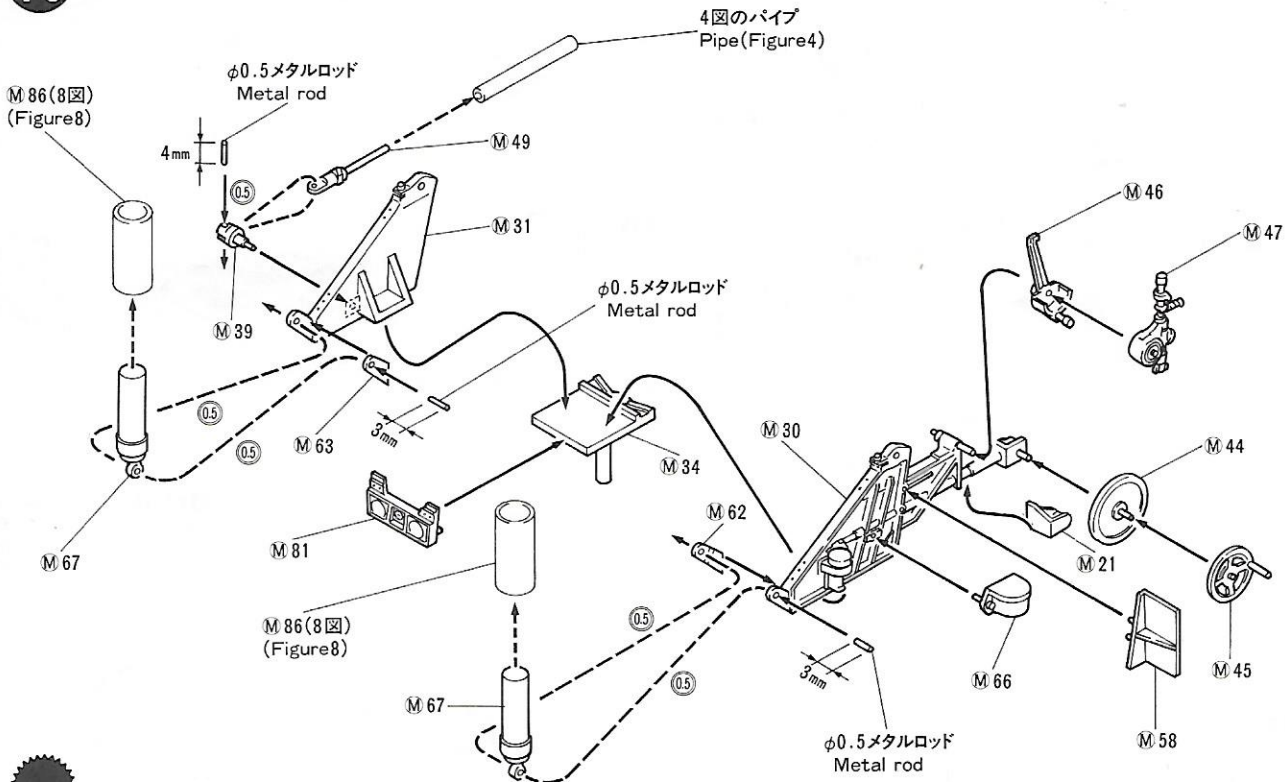
9

★全てのパーツ：☐またはH-32で塗装します。
★All Parts : Paint With Field Gray(1).

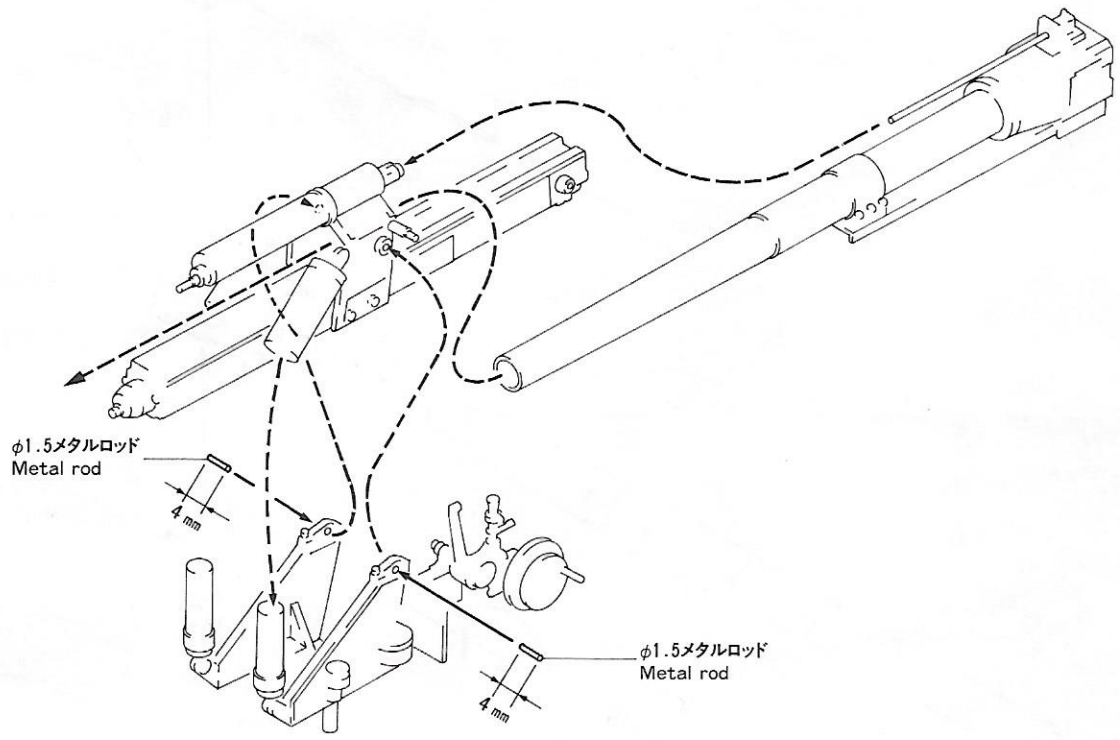


10

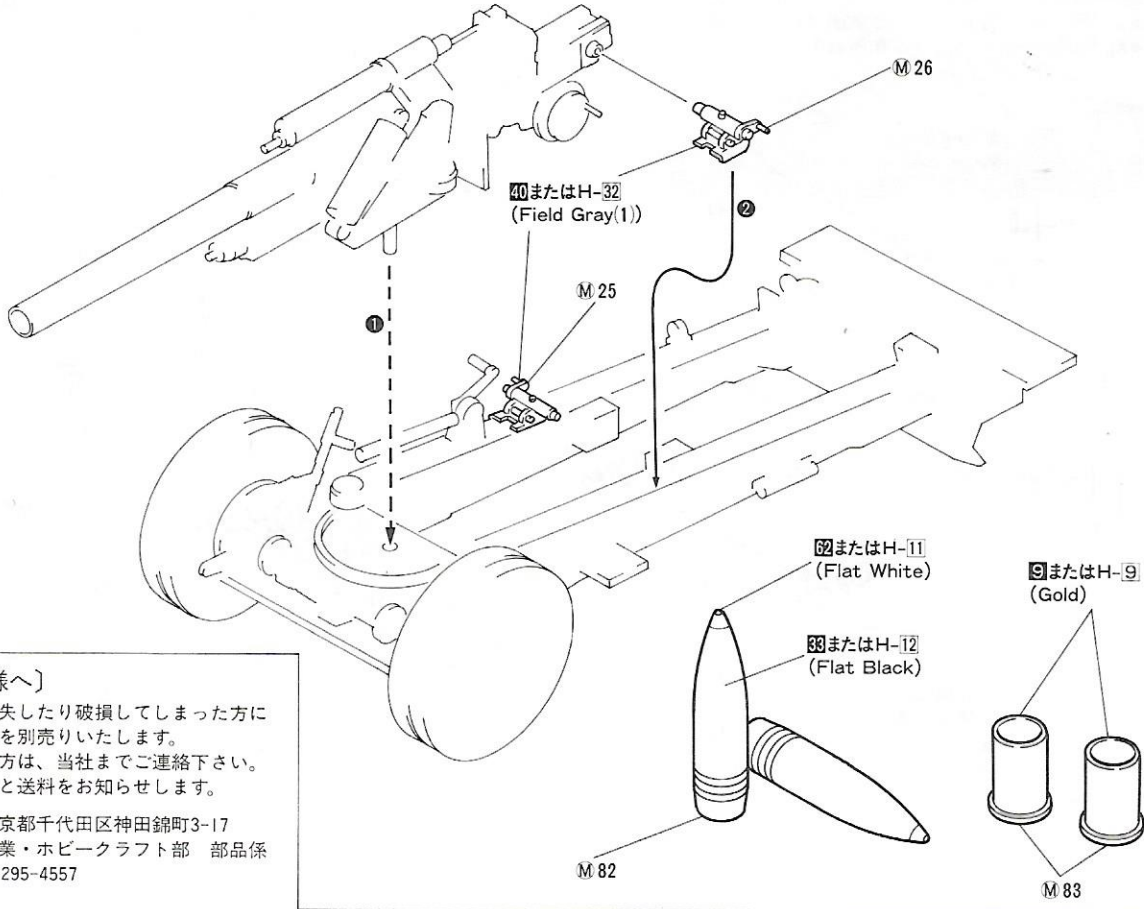
★全てのパーツ：☐またはH-32で塗装します。
★All Parts : Paint With Field Gray(1).



11



12



【お客様へ】
 部品を紛失したり破損してしまった方には、部品を別売りいたします。
 ご希望の方は、当社までご連絡下さい。
 部品価格と送料をお知らせします。

〒101 東京都千代田区神田錦町3-17
 グンゼ産業・ホビークラフト部 部品係
 TEL.(03)295-4557