

# Revell

## KENWORTH K100 AERODYNE VIT

7413-0389

© 1982 BY REVELL INC.

PRINTED IN W. GERMANY

**ENGLISH:** ASSEMBLY DRAWINGS SHOULD BE REVIEWED BEFORE PROCEEDING WITH CONSTRUCTION. A NUMBER IDENTIFIES EACH PLASTIC PART FOR YOUR CONVENIENCE. PAINT SMALL PARTS ON RUNNER BEFORE REMOVING. ALLOW PAINT TO DRY THOROUGHLY BEFORE CONTINUING ASSEMBLY OF KIT. SCRAPE CHROME OR PAINT AT AREA TO BE GLUED. WASH PLASTIC IN MILD DETERGENT SOLUTION. RINSE AND LET AIR DRY FOR BETTER PAINT AND DECAL ADHESION.

**DEUTSCH:** VOR DEM ZUSAMMENBAU DIE BAUANLEITUNG GUT DURCHLESEN. JEDES TEIL IST NUMERIERT. KLEINE TEILE ANSTREICHEN BEVOR SIE VOM RAHMEN ENTFERNT WERDEN. FARBEN GUT TROCKNEN. ERST DANN DEN ZUSAMMENBAU FORTSETZEN. CHROM UND FARBE AN DEN KLEBEFLÄCHEN ENTFERNEN. PLASTIKTEILE IN EINER MILDEN WASCHMITTELÖSUNG REINIGEN UND AN DER LUFT TROCKNEN, DAMIT FARBE U. ABZIEHBILDER BESSER HAFTEN.

**FRANCAIS:** EXAMINER LES SCHEMAS D'ASSEMBLAGE AVANT DE COMMENCER LA CONSTRUCTION. UN NUMERO IDENTIFIE CHAQUE PIECE DE PLASTIQUE POUR PLUS DE FACILITE. PEINDRE LES PETITES PEICES SUR LE SUPPORT AVANT DE LES ENLEVER. LAISSER LA PEINTURE SECHER COMPLETEMENT AVANT DE CONTINUER L'ASSEMBLAGE DU KIT. GRATTER LE CHROME OU LA PEINTURE SUR LES SURFACE A COLLER. LAYER LE PLASTIQUE DANS UNE SOLUTION DE DETERGENT LEGERE, RINGER ET LAISSER SECHER A L'AIR POUR UNE MEILLEURE ADHERENCE DE LA PEINTURE ET DES DECALS.

**NEDERLANDS:** BESTUDEER DE MONTAGE TEKENINGEN, VOORDAT U MET BOUWEN BEGINT. VOOR UW GEMAK, IDENTIFICEERT EEN NUMMER ELK PLASTIC DEEL. VERF KLEINE DEELTJES OP KIBOOM VOORDAT U ZE VERWYDERD. LAAT VERF GRONDIG DROGEN VOORDAT U DE MONTAGE VAN HET MODEL VOORTZET. SCHRAP CHROOM OF VERF VAN HET GEDEELTE DAT GELYMD WORDT. WAS PLASTIC MET EEN ZACHTE ZEEP. SPOEL AF, EN LAAT IN LUCHT DROGEN, ZODAT VERF EN DECAL BETER PLAKKEN.

**SVENSKA:** IHOPSÄTTNINGSSKISSEN FÖR GRANSKAS INNAN IGANGSÄTTANDE AV BYGGANDET. ETT NUMMER IDENTIFIKERAS VARJE PLASTDEL FÖR DIN EGEN BEKVÄMLIGH ET. MALA DE SMA BITARNA DIREKT PÅ FARAN INNAN DE TAS BORT. LÅT FÄRGEN TÖRKA GRUNDLIGT INNAN FORTSATT BYGGANDE. SKRAPA AV KROMEN ELLER MALA PÅ DELARNA SOM SKALL KLISTRAS. TVATTA PLASTEN I MILD TVATTMEDELÖSNING, SKOIJ OCH LUFTTORKA FÖR BÄTTRE FASTANDE AV FÄRG OCH DEKALER.

**ESPAÑOL:** DIBUJOS DE ENSAMBLAJE DEBEN SER REPASADOS ANTES DE SEGUIR CON LA CONSTRUCCION. UN NUMERO IDENTIFICA CADA PARTE DEL PLASTICO PARA SU CONVENIENCIA. PINTE PARTES PEQUENAS DEL KIT ANTES DE QUITARLAS. DEJE SECAR BIEN LA PINTURA ANTES DE SEGUIR EL ENSAMBLAJE. RASPE EL CROMO O LA PINTURA DEL SITIO ANTES DE SER PEGADO. LAVE EL PLASTICO EN UNA SOLUCION SUAVE DETERGENTE, ENJUAGUE, Y DEJE SECAR EN EL AIRE PARA MEJOR ADHESION DE LA PINTURA Y CALCOMANIA.

**ITALIANO:** I DISEGNI DELL'ASSEMBLAGGIO DOVREBBERO ESSERE RICONTROLLATI PRIMA DI INIZIARE IL MONTAGGIO. OGNI PEZZO E IDENTIFICATO DA UN NUMERO PER VOSTRA MAGGIORE COMODITA. VERNICIARE LE PARTI PICCOLE SULLA GUIDA DE SCORRIMENTO PRIMA DE TOGLIERLE. LASCIAR ASCIUGARE LA VERNICE PRIMA DI CONTINUARE IL MONTAGGIO. RASCHIAR LA PITTURA O IL CROMO DALLE PARTI CHE DEVONO ESSERE INCOLLATE. LAVARE I PEZZI DI PLASTICA CON UN DETERGENTE NON TROPPO FORTE, SCIACQUARE E LASCIAR ASCIUGARE AFFINCHÉ VERNICE E DECALCOMANIE ADERISCANO MEGLIO.



GLUE  
KLEBEN  
COLLE  
LIJM  
KLISTER  
PEGA  
COLLA



NO GLUE REQUIRED  
NICHT KLEBEN  
LA COLLE N'EST PAS NECESSAIRE  
GEEN LIJM NODIG  
INGET KLISTER BEHOVS  
NO NECESITA PEGA  
NON C'E BISOGNO DI COLLA



DO IT THIS MANY TIMES  
ANZAHL DER ARBEITSGÄNGE  
LE FAIRE CE NOMBRE DE FOIS  
DOE HET ZOVEEL KEER  
GJOR DET SA MANGA GANGER  
FATELO TUTTE QUESTA VOLTE  
HAGALO ESTA CANTIDAD DE VECES



OPTIONAL  
WAHLWEISE  
FACULTATIF  
NAAR KEUZE  
VALFRI  
FACOLTATIVO  
OPCIONAL



APPLY DECALS  
ABZIEHBILDER ANBRINGEN  
COLLER LES DECALOMANIES  
BRENG PLAKPLAATJES AAN  
SATT PÅ DEKALERNA  
APPLICARE LE DECALOMANIE (ADESIVI)  
APLICAR CALCAS



SHOWN ASSEMBLED  
ABBILDUNG ZUSAMMENGEBAUTER TEILE  
VU ASSEMBLE  
GEMONTEERD GETOOND  
VISAD IHOPSÄTTNING  
MOSTRADO ARMADO  
ILLUSTRAZIONE DEL PEZZO MONTATO



CLEAR  
KLARSICHTTEILE  
TRANSPARENT  
DOORZICHTIG  
KLART  
VIA LEBERA  
TRANSPARENTE



BLACK  
SCHWARZ  
NOIR  
ZWART  
SVART  
NEGRO  
NERO

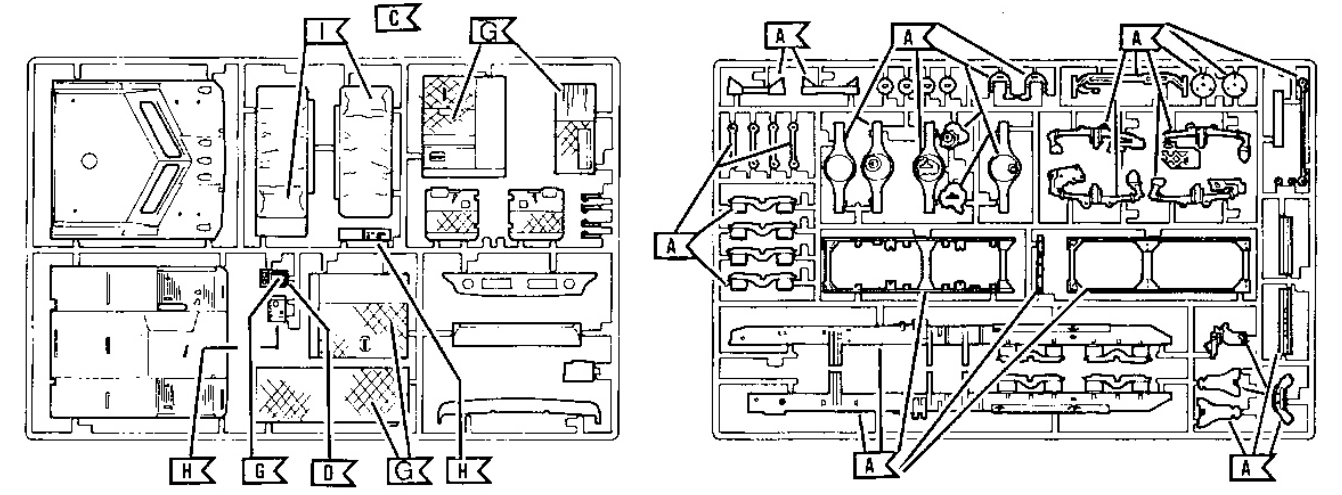
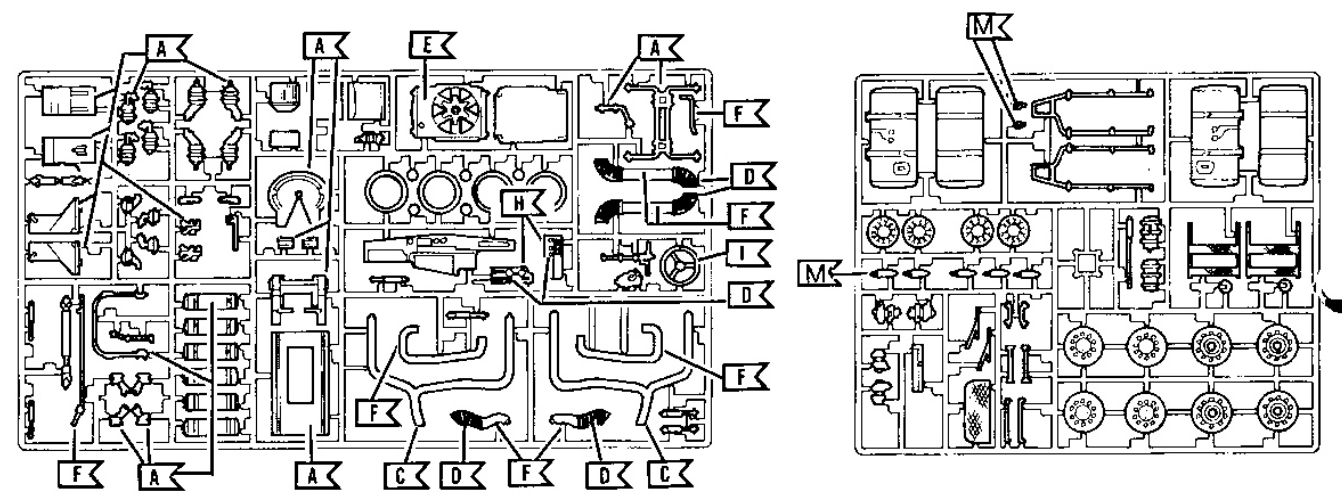
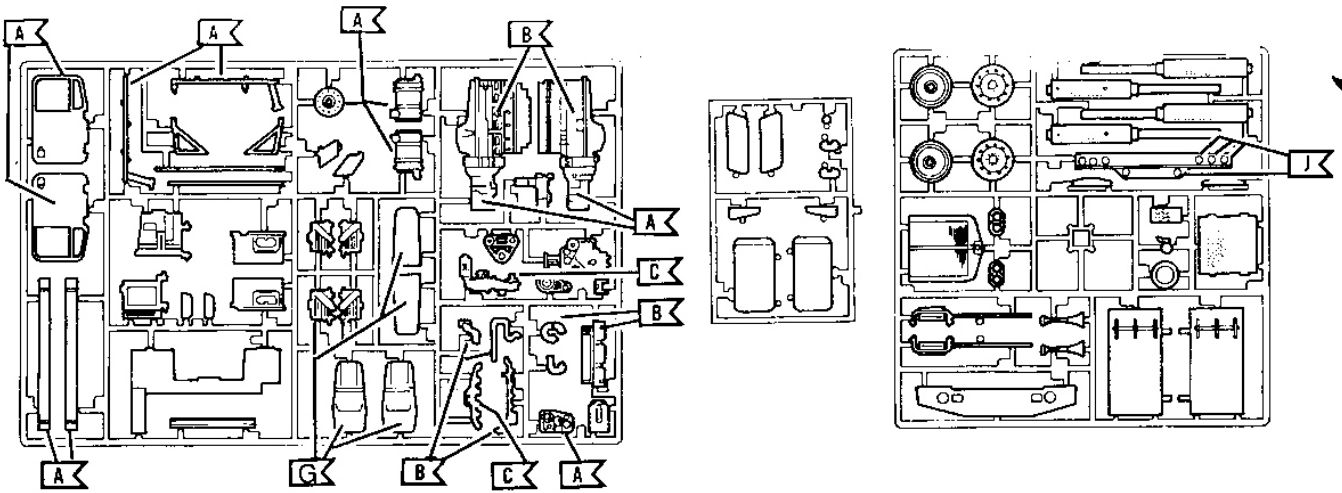


DARK GRAY  
DUNKELGRAU  
GRIS FONCE  
DONKER GRIJS  
MORKGRA  
GRIS OSCURO  
GRIGIO SCURO

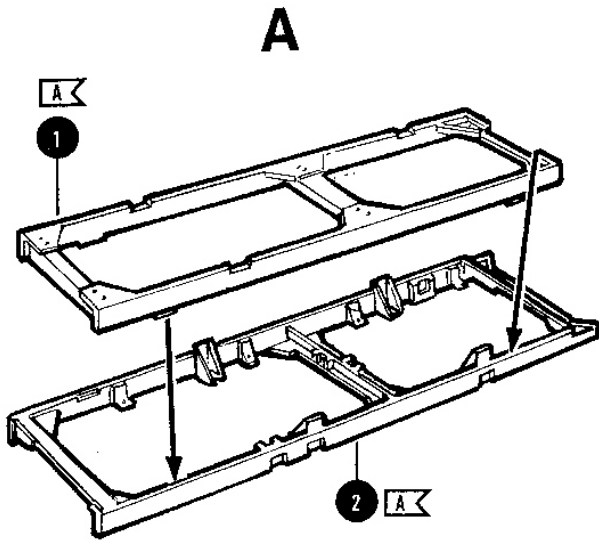


CHROME  
CHROM  
LE CHROME  
CHROOM  
AV KROMEN  
EL CROMO  
IL CROMO

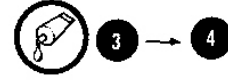
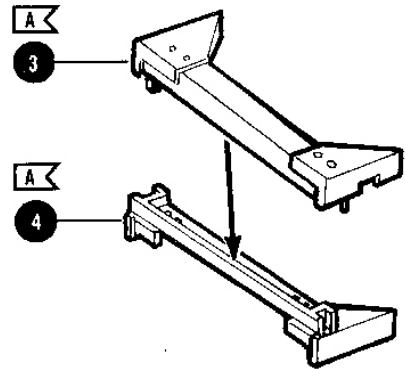
<p><b>A</b></p> <p>DARK BLUE DUNKELBLAU 53 BLEU FONCE DONKERBLAUW MORKBLÅ BLU SCURO</p>	<p><b>B</b></p> <p>LIGHT GREY BLASSGRAU 70 GRIS PÂLE VAALGRUIS LIUSGRÅ GRIGIO CHIARO</p>	<p><b>C</b></p> <p>METALLIC GREY EISENFARBIG 91 GRIS METALLIQUE IJZERKLEUR JÄRNGRÅ FERRO</p>	<p><b>D</b></p> <p>MATT BLACK MATT SCHWARZ 8 NOIR MAT MAT ZWART MATT ZWART NERO SMORTO</p>	<p><b>E</b></p> <p>LIGHT GREEN HELLGRÜN 360 VERT CLAIR VAALGRÖEN LIJSGROEN VERDE CHIARO</p>	<p><b>F</b></p> <p>SILVER SILBER 90 ARGENT ZILVER SIVER ARGENTO</p>	<p><b>G</b></p> <p>LUFTHANSA BLUE LUFTHANSA BLAU 350 BLEU LUFTHANSA LUFTHANSA BLAUW LUFTHANSA BLÅ BLU-LUFTHANSA</p>
<p><b>H</b></p> <p>BROWN BRAUN 381 BRUN BRUIN BRUN MARRONI</p>	<p><b>I</b></p> <p>EARTH BROWN LEHMBRAUN 380 BRUN TERRE LEEMBRUIN JORDBRUN MARRONE ARGILLA</p>	<p><b>J</b></p> <p>RED ROT 31 ROUGE ROOD ROD ROSSO</p>	<p><b>K</b></p> <p>DARK GREY DUNKELGRAU 71 GRIS FONCE DONKERGRUIS MÖRKGRÅ GRIGIO SCURO</p>	<p><b>L</b></p> <p>ALUMINIUM ALUMINIUM 99 ALUMINIUM ALUMINIUM ALUMINIUM</p>	<p><b>M</b></p> <p>ORANGE ORANGE 30 ORANJE ORANGE ARANCIO</p>	



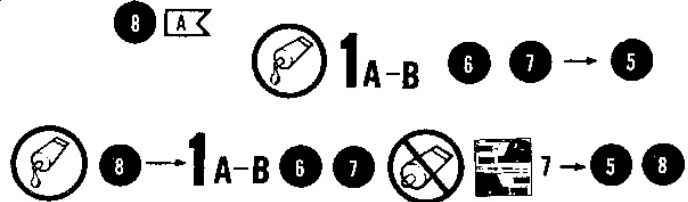
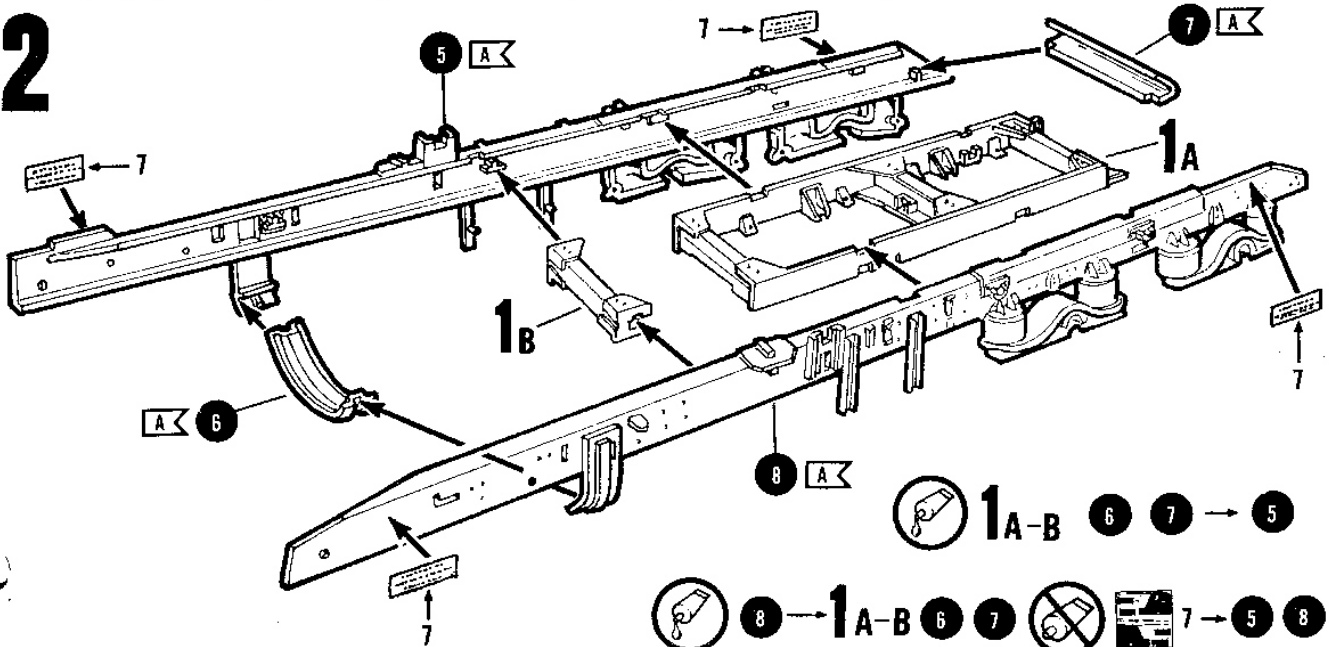
1



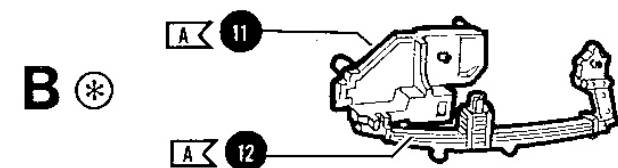
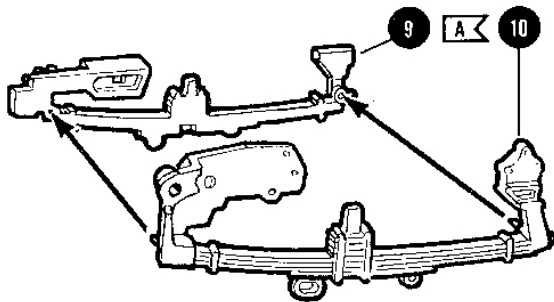
B



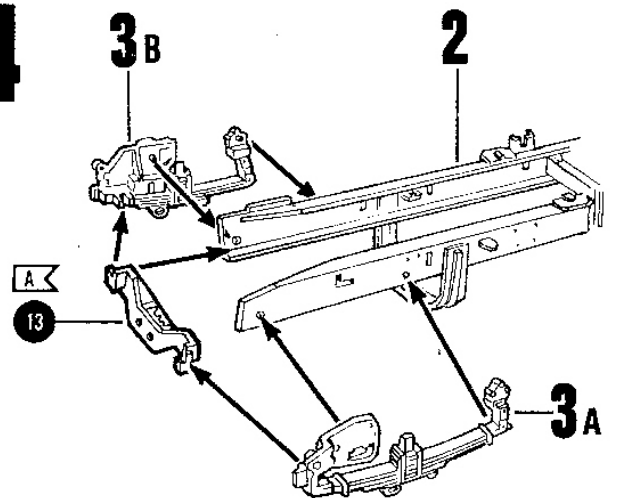
2



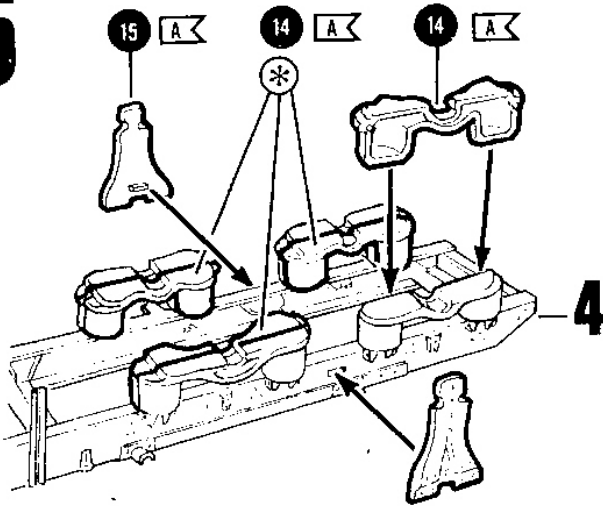
3



4

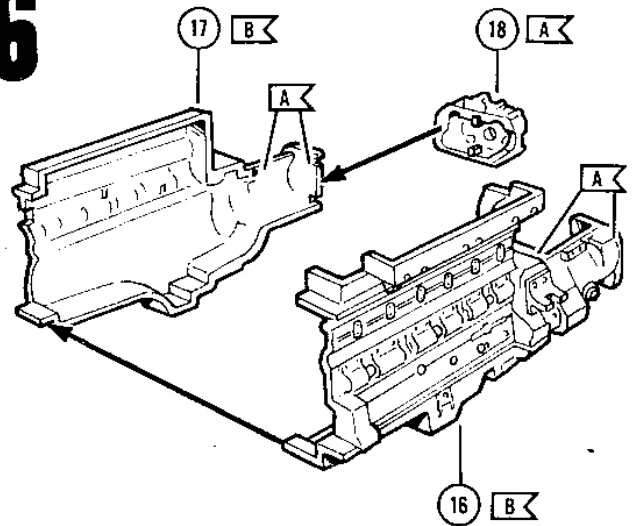


**5**



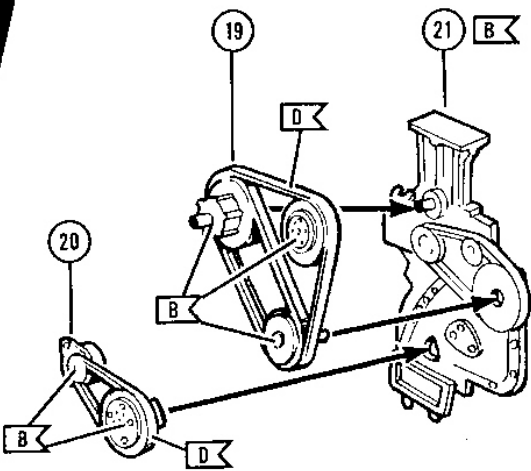
 **4X** 14 → **4**    
  **2X** 15 → **4**


**6**



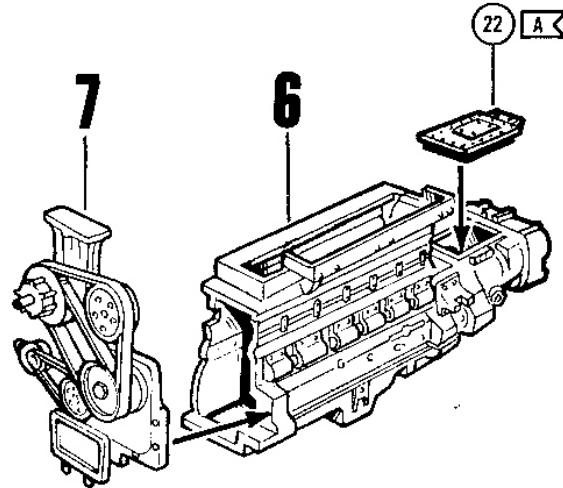
 16 → 17    
  18 → 16 17


**7**



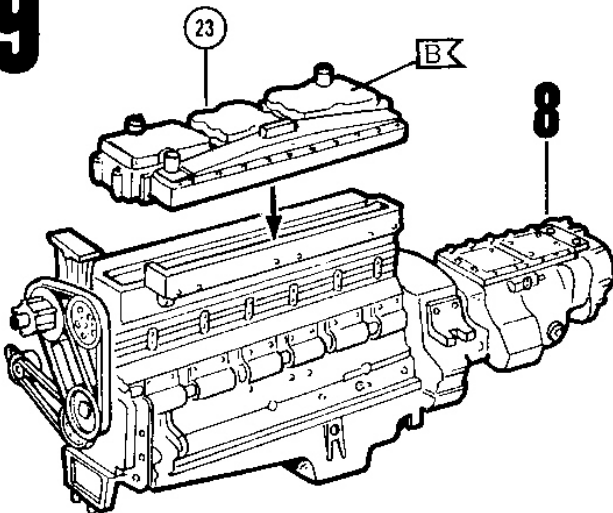
 19 20 → 21


**8**



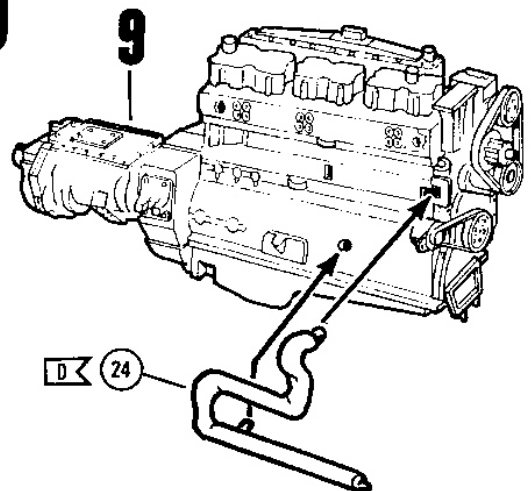
 22 7 → 6


**9**



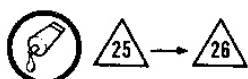
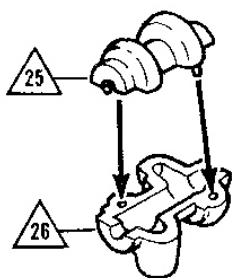
 23 → 8

**10**

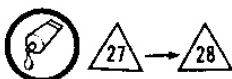
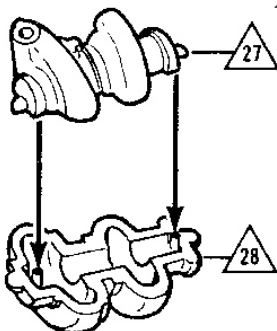


 24 → 9

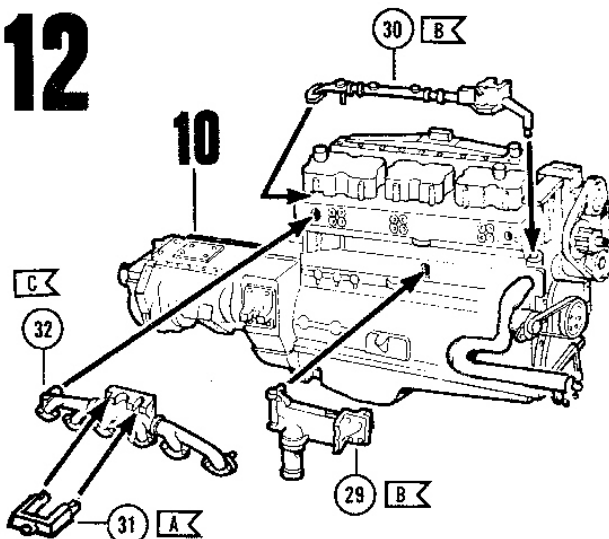
# 11 A



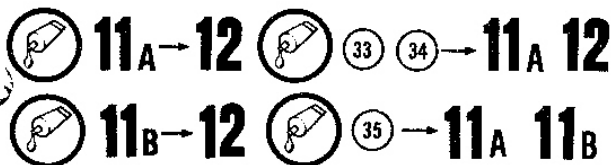
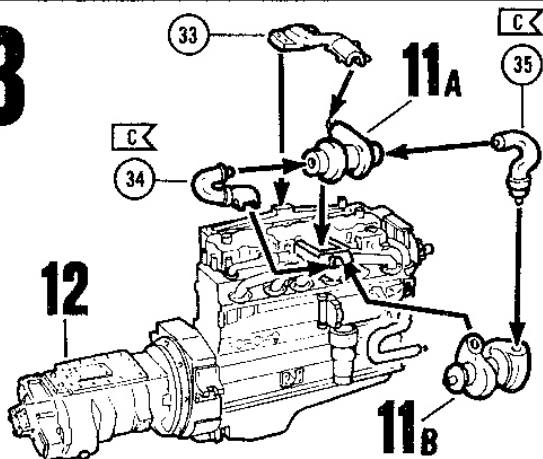
# B



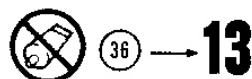
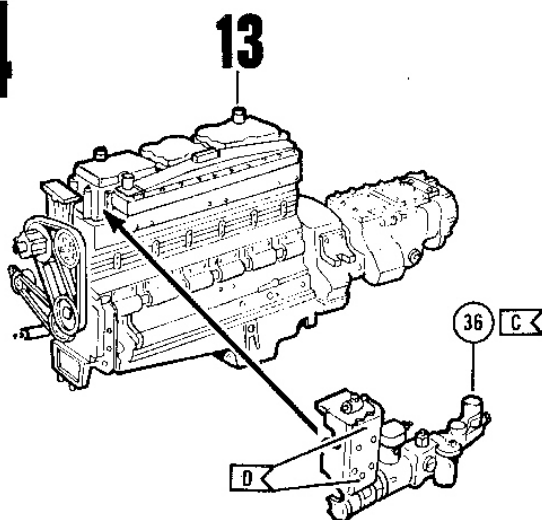
# 12



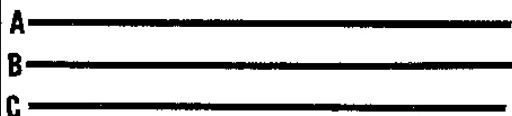
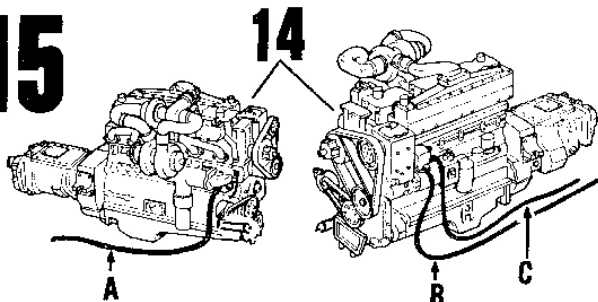
# 13



# 14



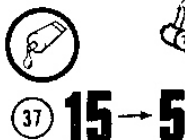
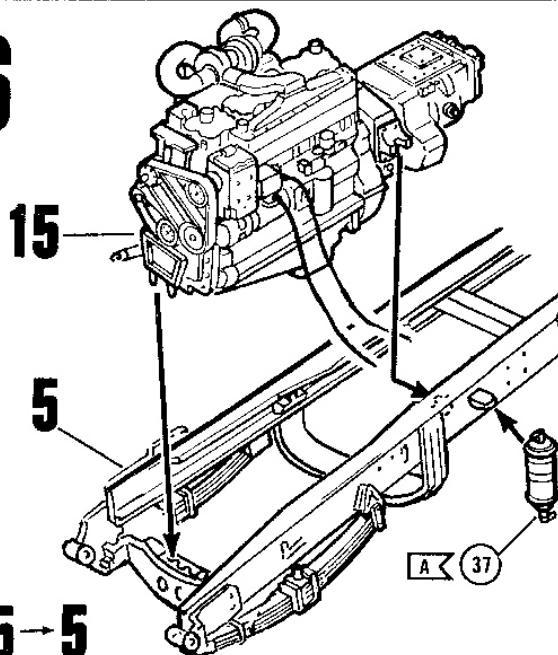
# 15



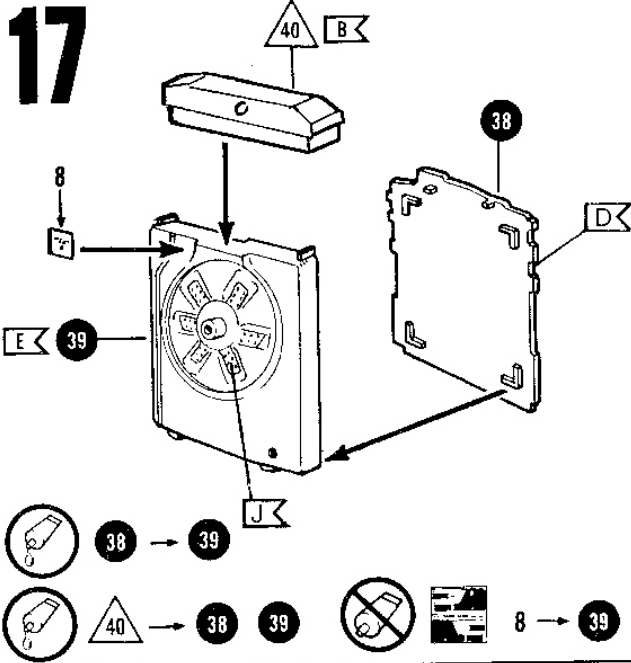
Cut Tubing to Length  
 KABELROHR AUF RICHTIGE LÄNGE SCHNEIDEN  
 Coupez la tuyauterie à la longueur désirée  
 Hak het buiswerk op grote af  
 Kapa siangar i längder  
 Tagliare i tubi alla lunghezza indicata  
 Cortar tubo a la longitud deseada



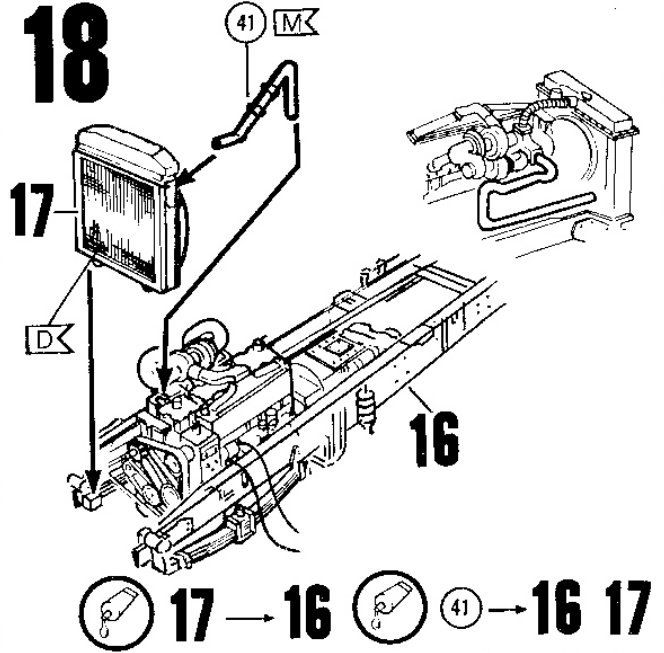
# 16



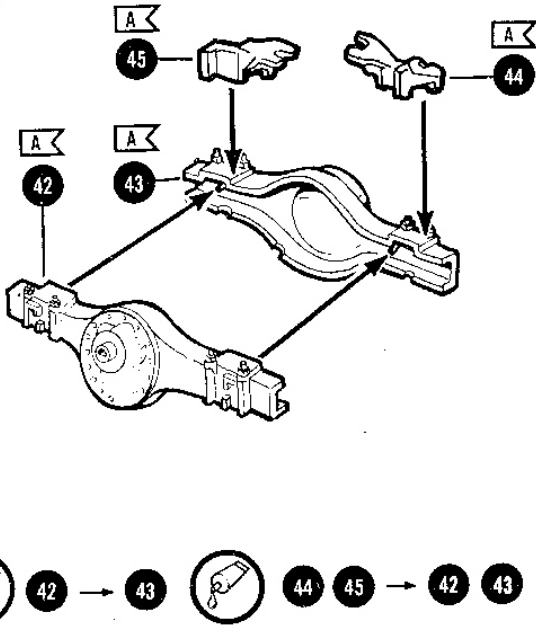
# 17



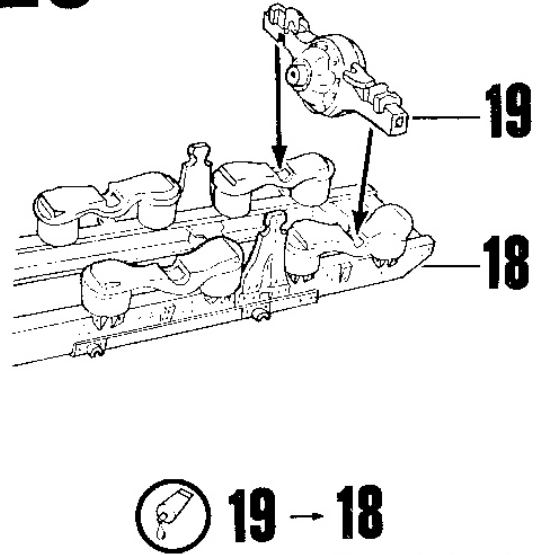
# 18



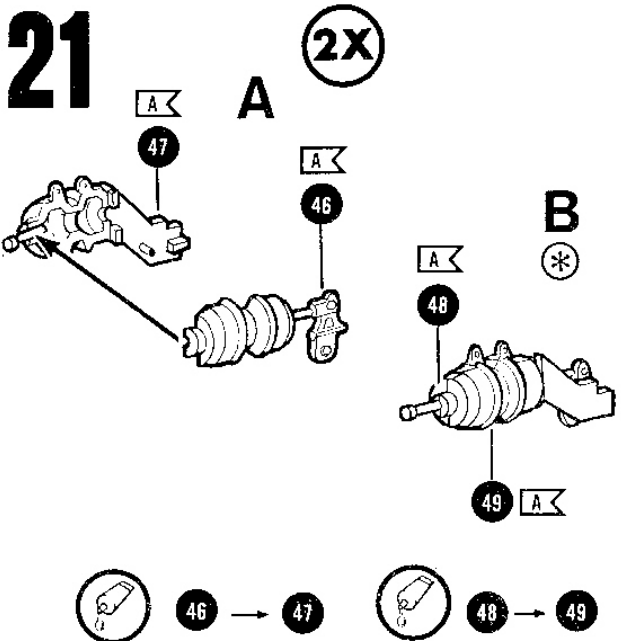
# 19



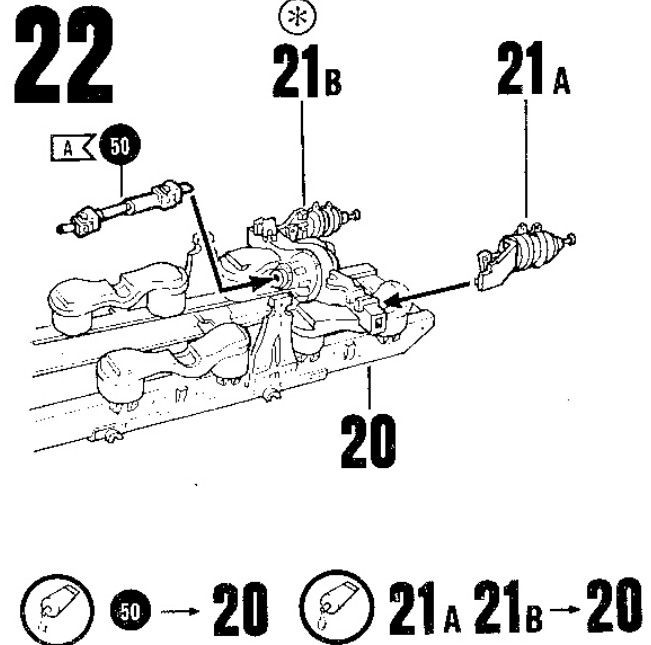
# 20



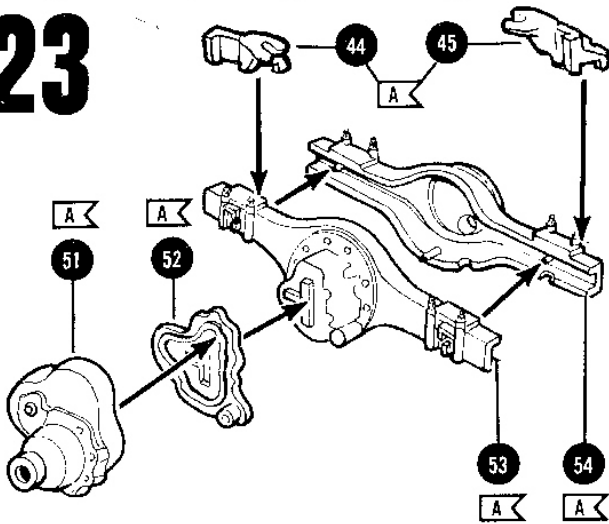
# 21



# 22

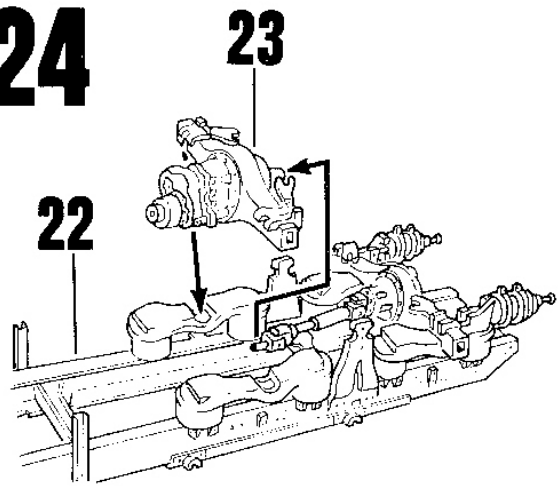


# 23



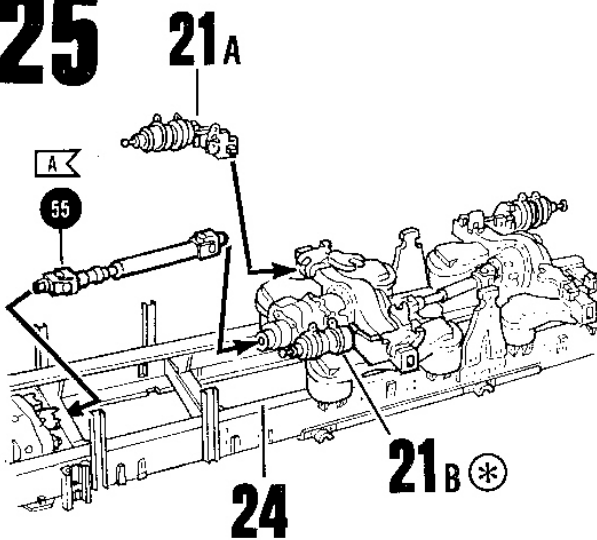
51 → 52 → 53 → 54 44 45 → 53 54

# 24



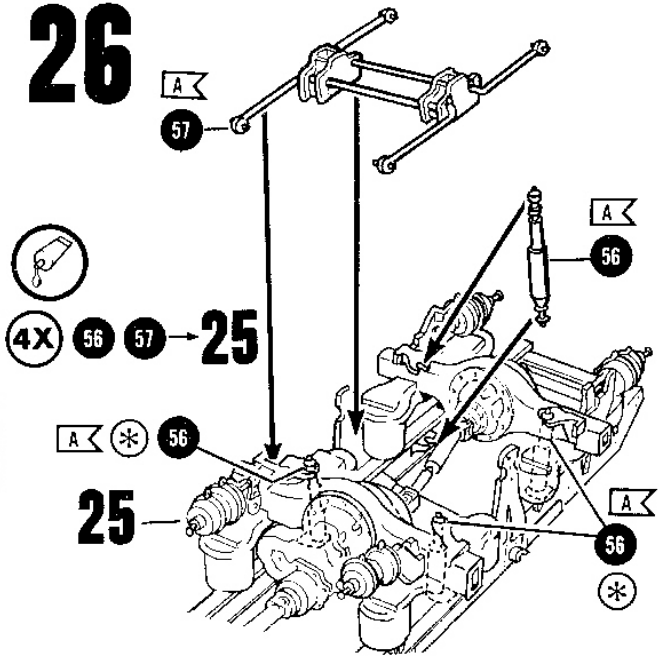
23 → 22

# 25



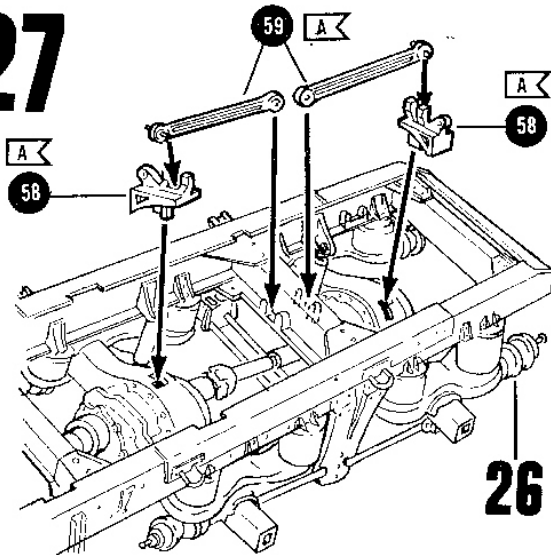
21A-B → 24 55 → 24

# 26



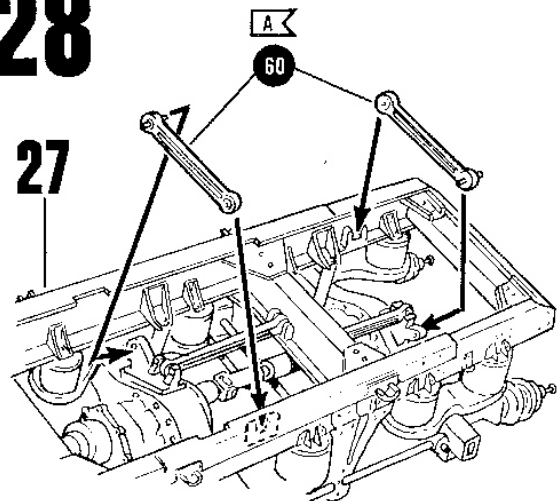
57 → 25  
 56 → 25  
 56 → 25  
 56 → 25

# 27



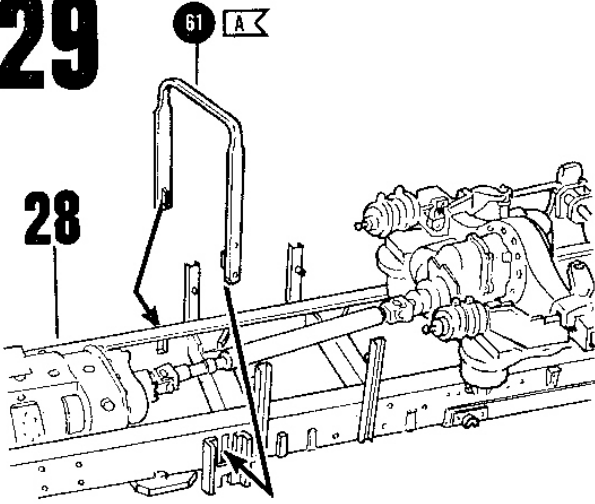
58 → 26 59 → 26


# 28



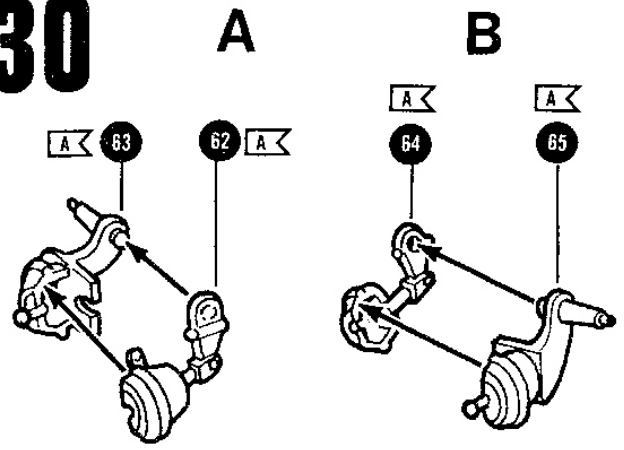
60 → 27


# 29




 61 → 28

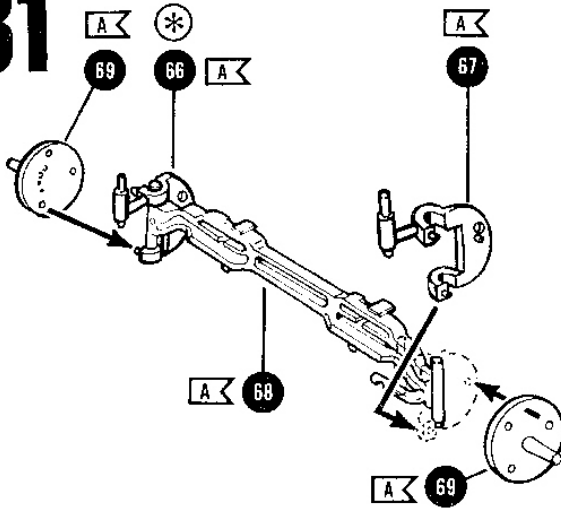
# 30



 62 → 63

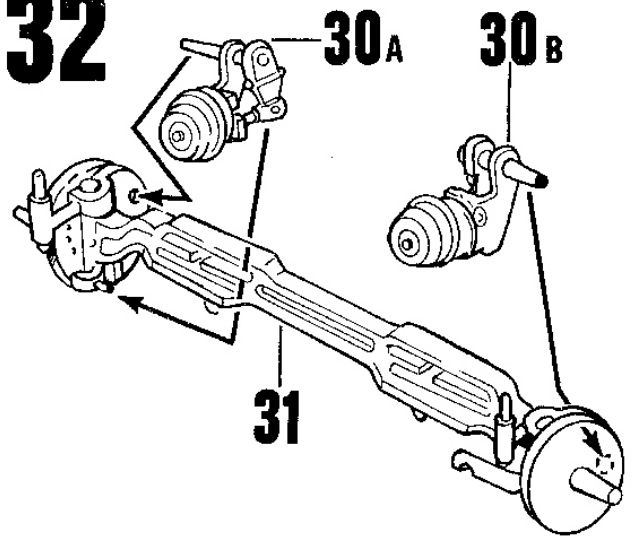
 64 → 65

# 31



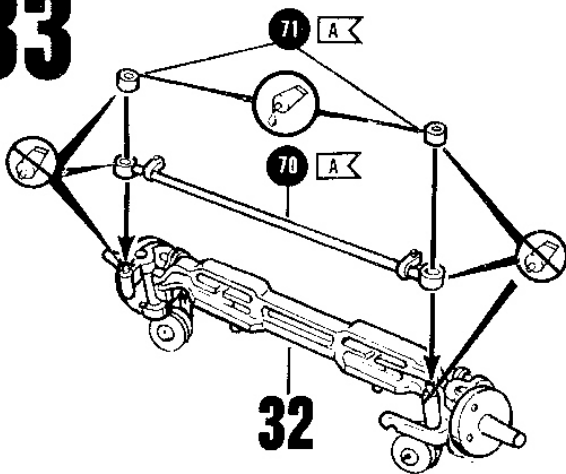
 66 67 → 68  2X 69 → 66 67

# 32



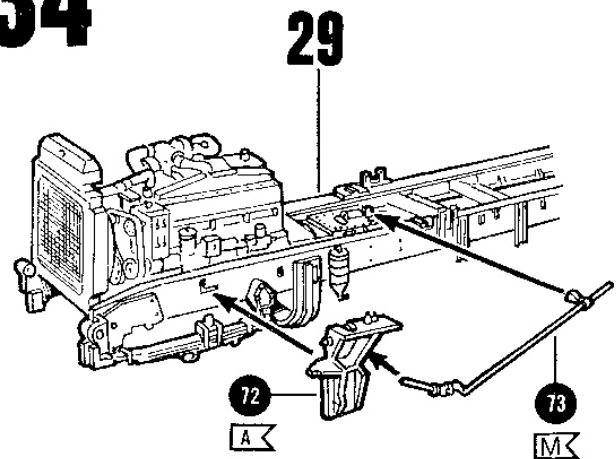
 30A 30B → 31

# 33



 70 71 → 32

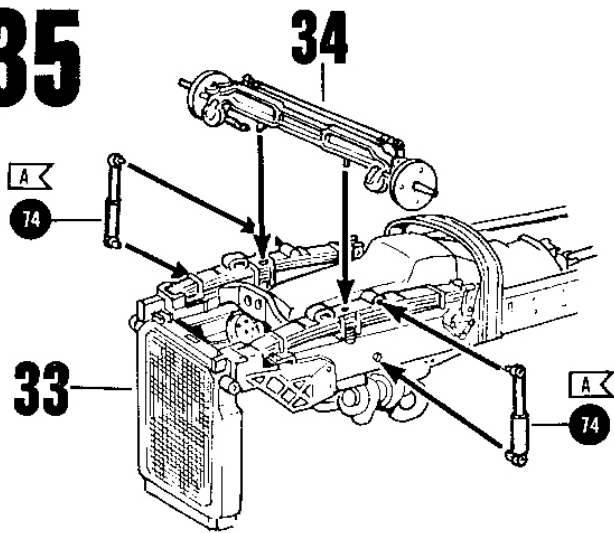
# 34



 72 → 29  73 → 72 29

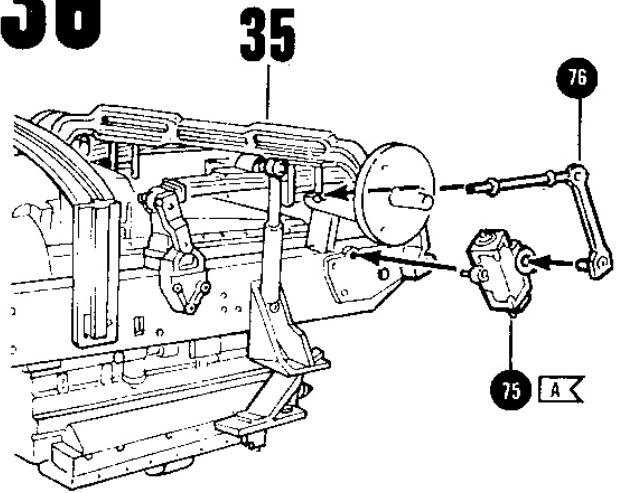


# 35



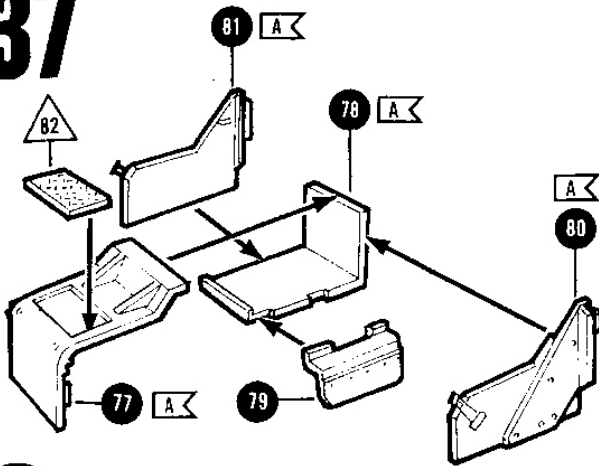
33 → 34    2X 74 → 33

# 36



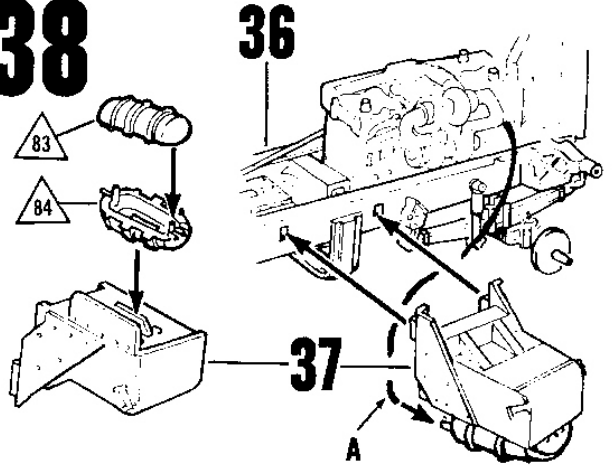
75 → 35    76 → 75 35

# 37



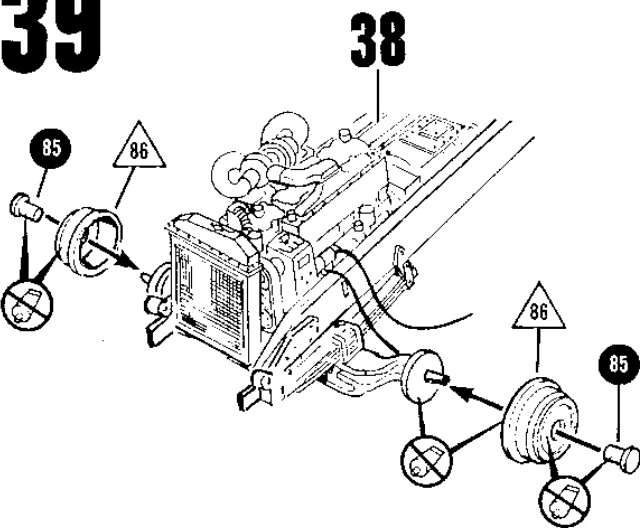
77 → 78  
 79 80 81 → 77 78    82 → 77

# 38



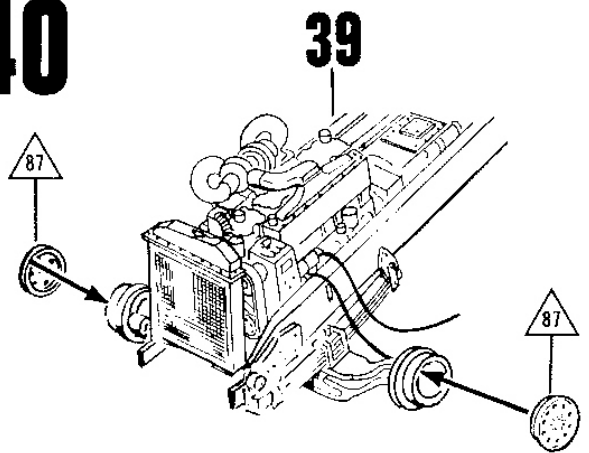
83 → 84 → 37 → 36    A → 36

# 39



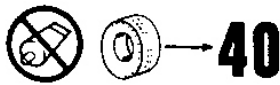
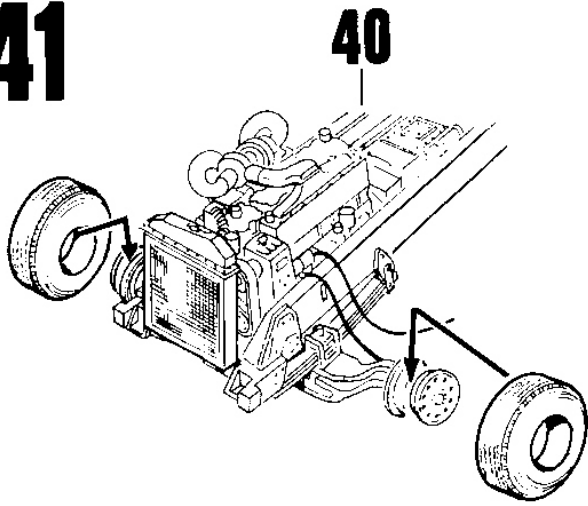
85 → 86    85 → 38

# 40

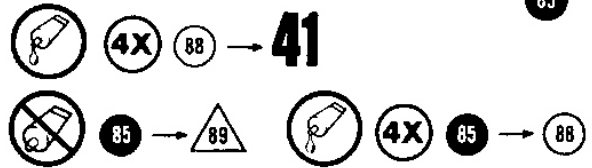
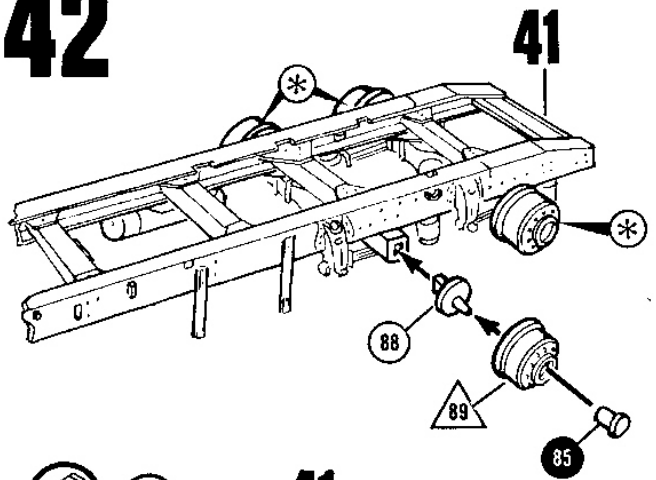


2X 87 → 39

# 41

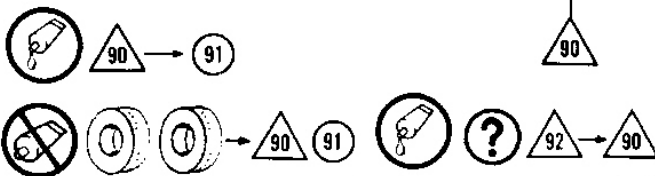
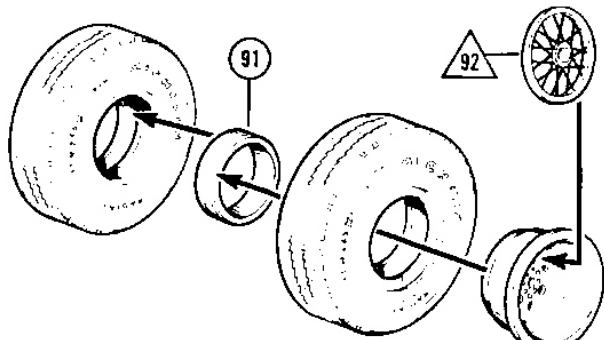


# 42

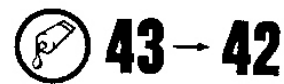
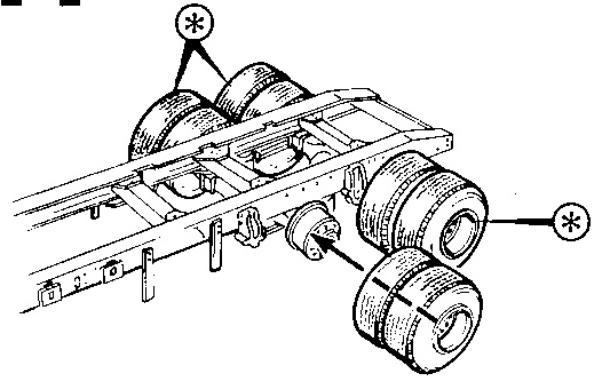


# 43

4X ?

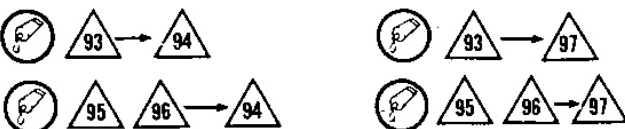
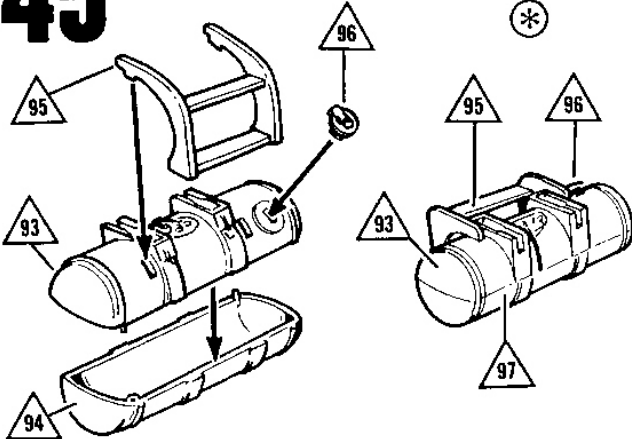


# 44



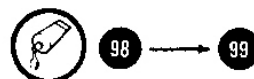
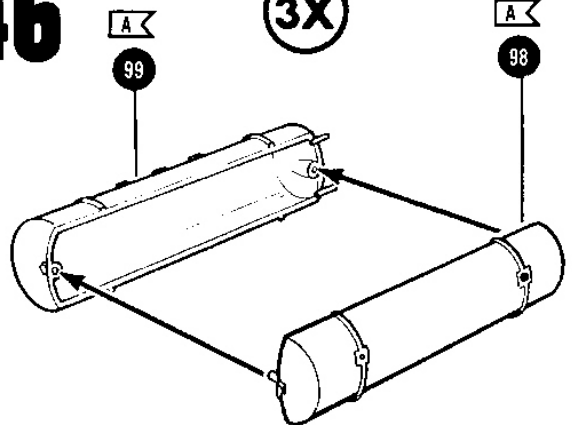
# 45

A B

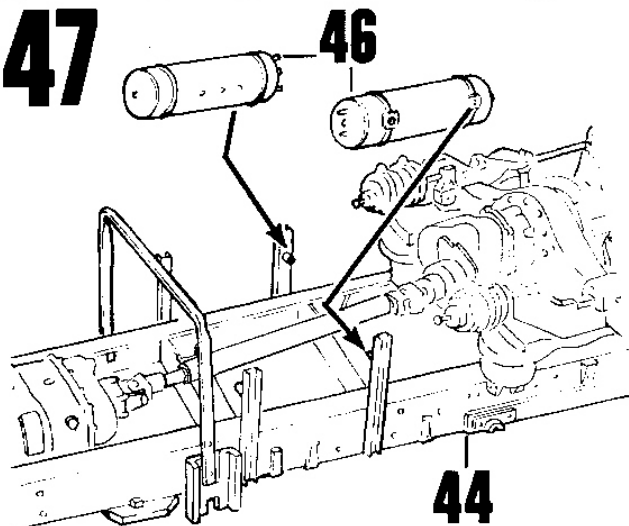


# 46

3X

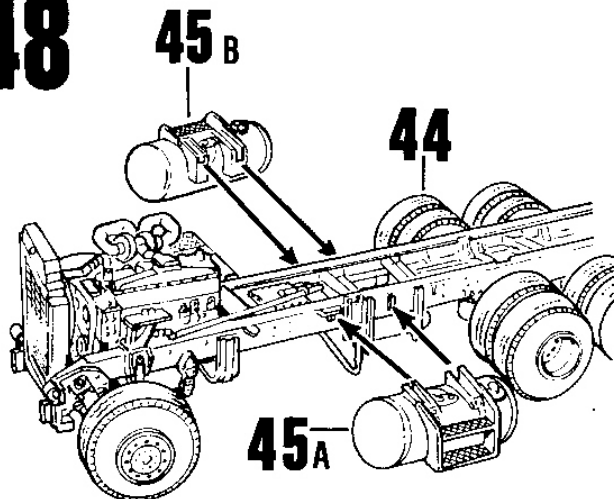


47



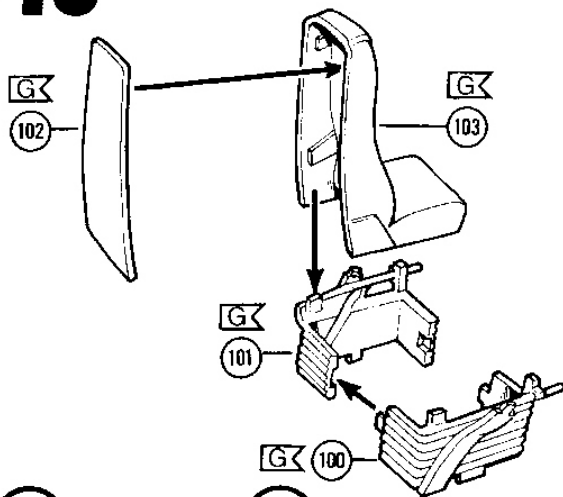
46 → 44

48



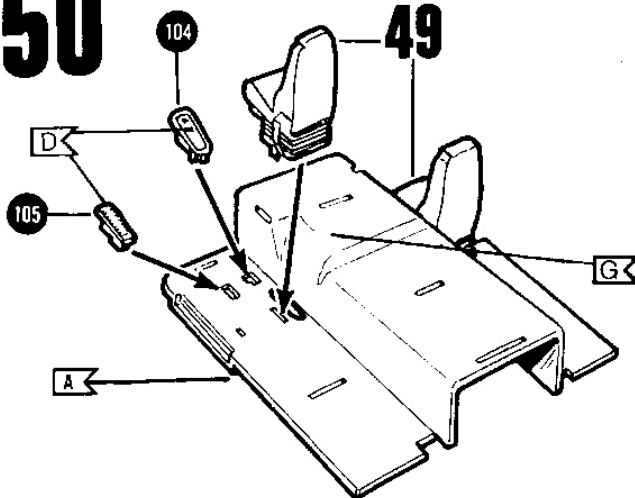
45A-B → 44

49



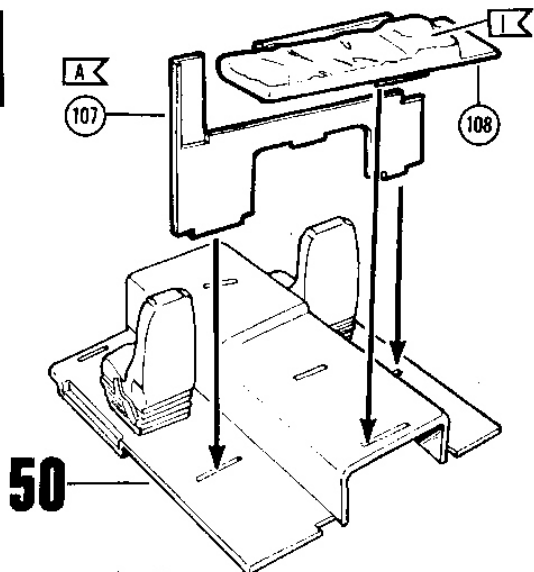
100 → 101, 102 → 103 → 100, 101

50



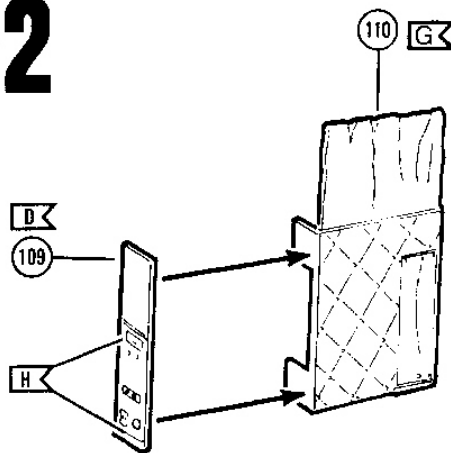
104, 105 → 106, 49 → 106

51

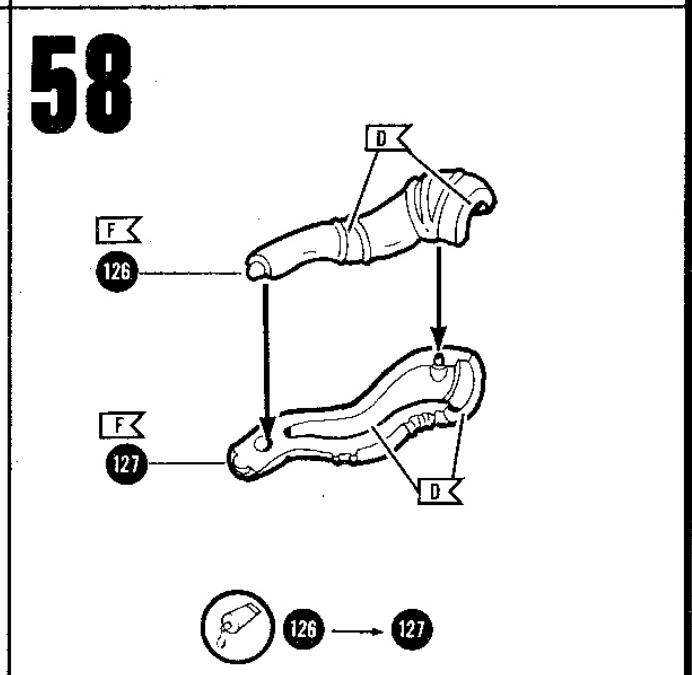
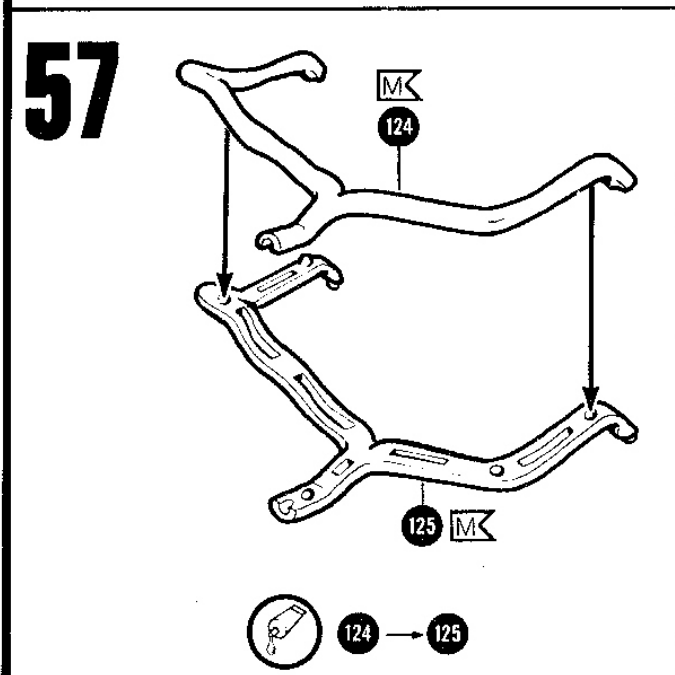
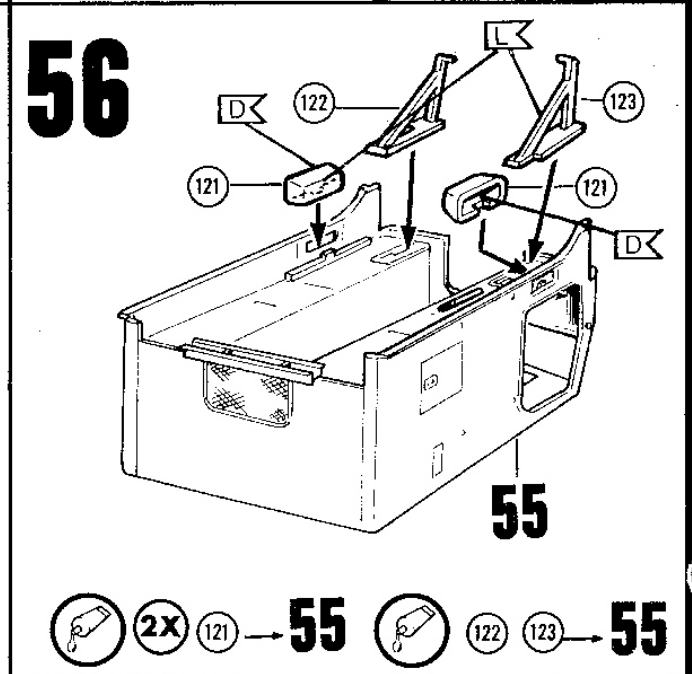
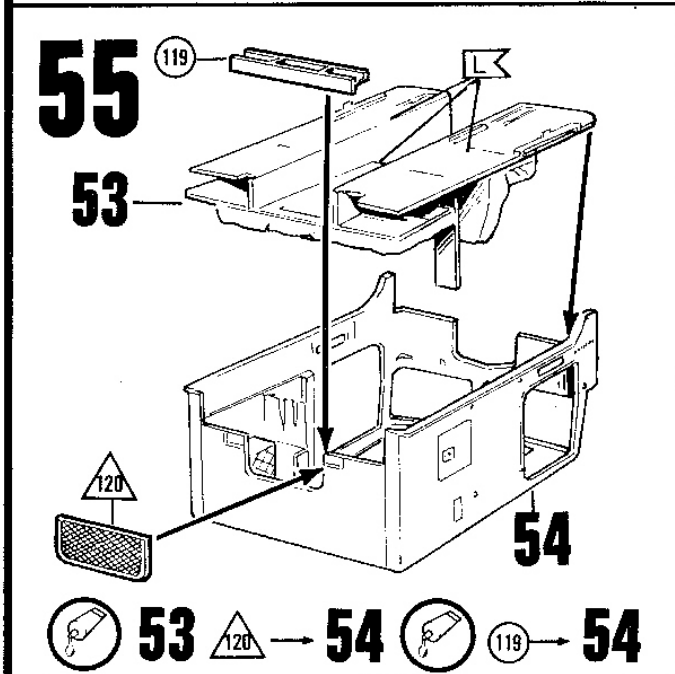
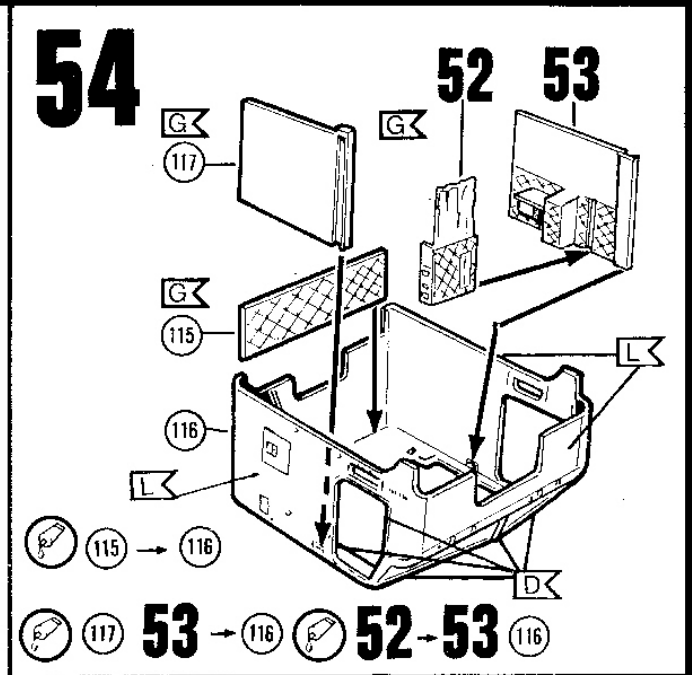
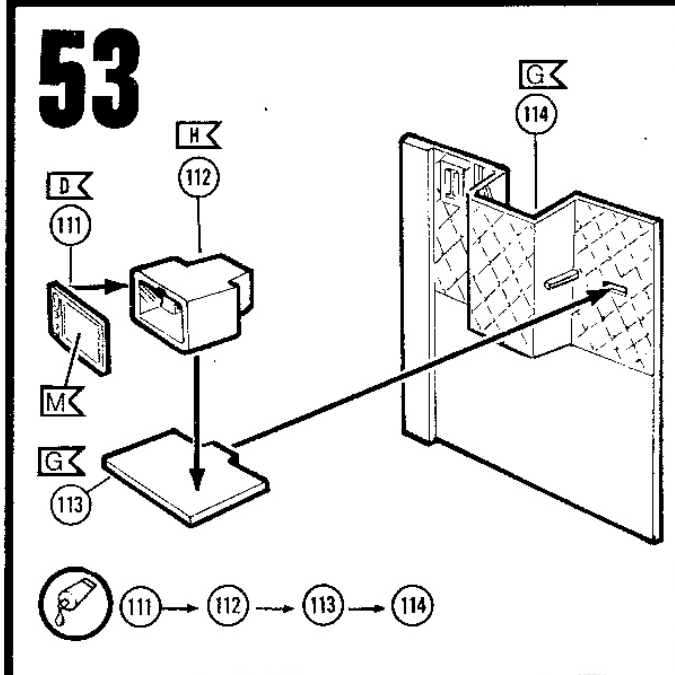


107, 108 → 50

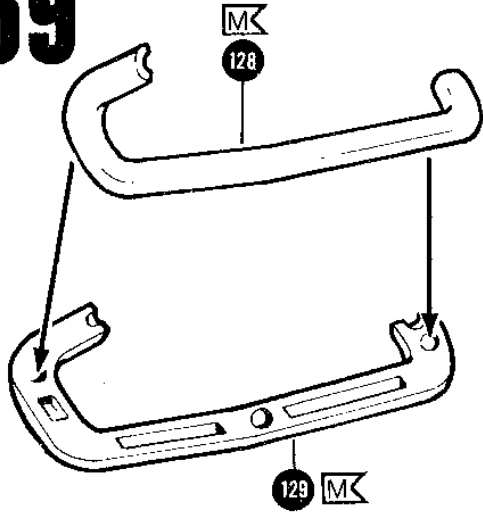
52



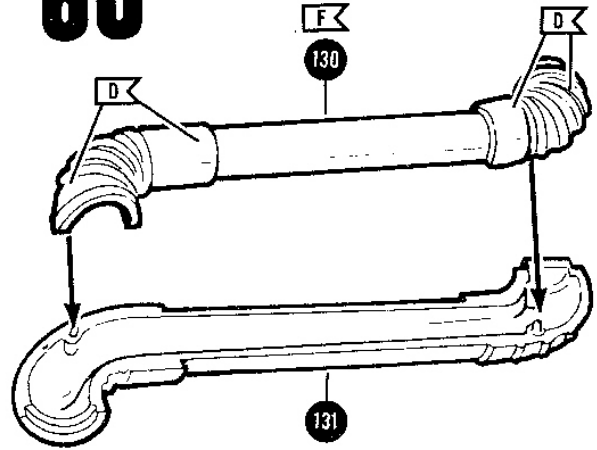
109 → 110



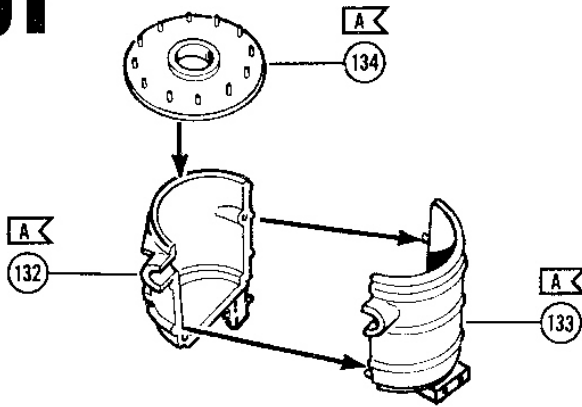
# 59



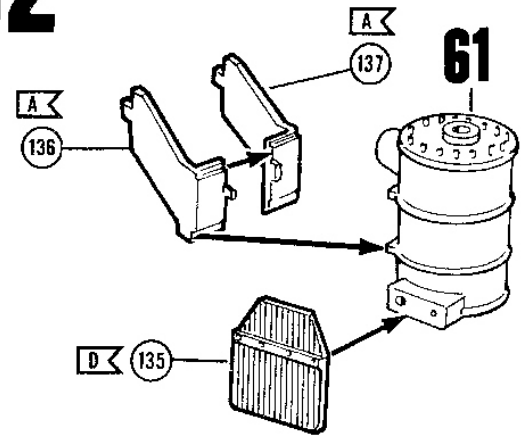
# 60



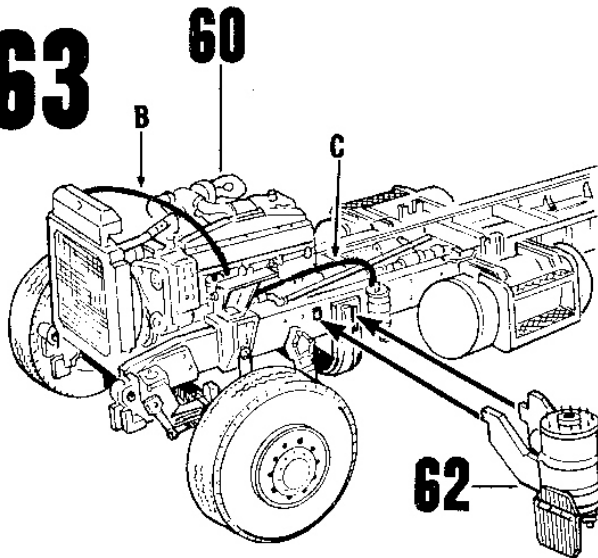
# 61



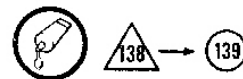
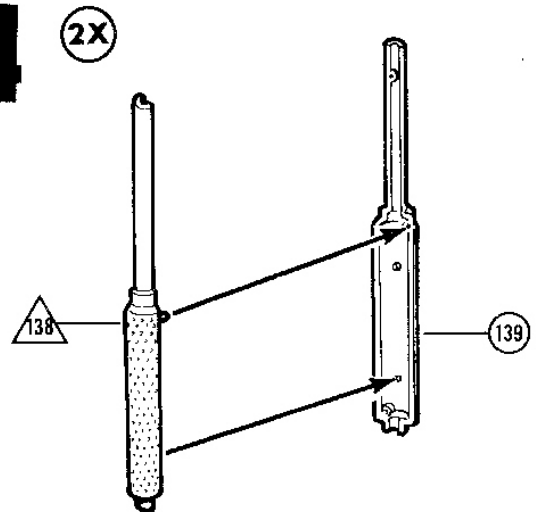
# 62



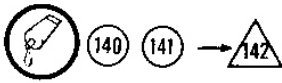
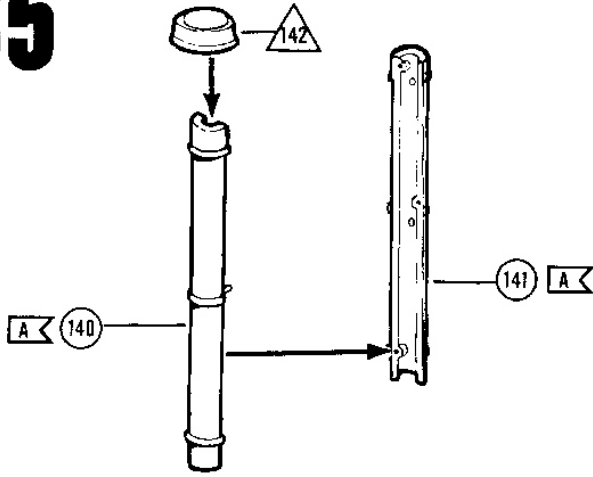
# 63



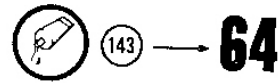
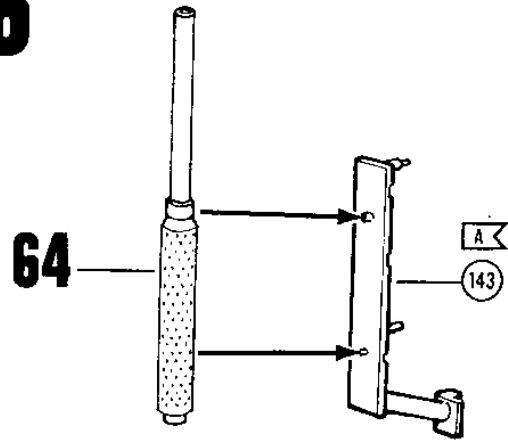
# 64



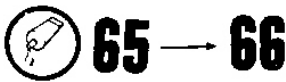
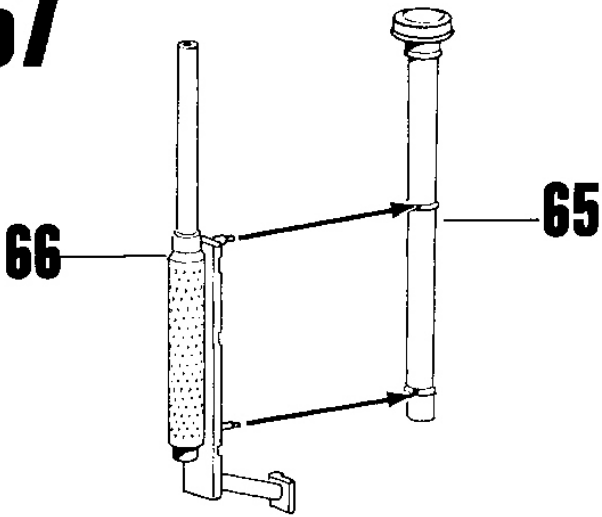
# 65



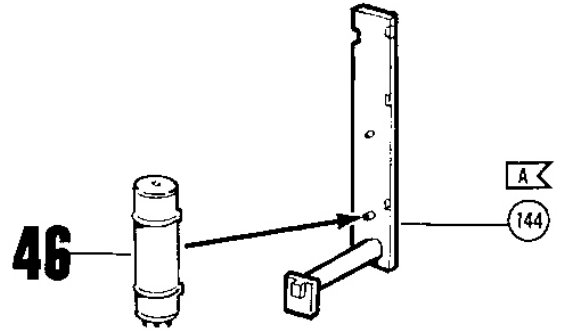
# 66



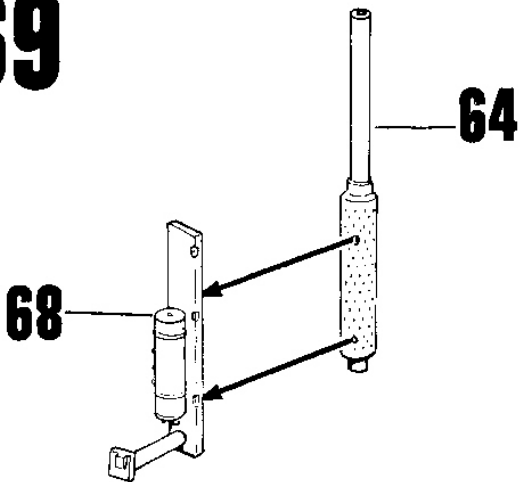
# 67



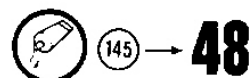
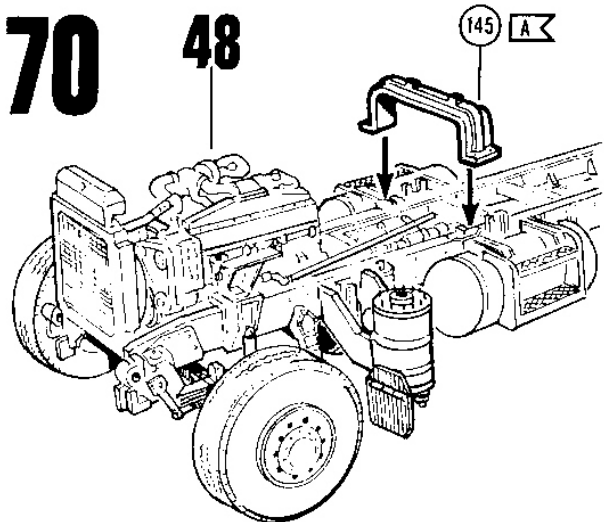
# 68



# 69



# 70



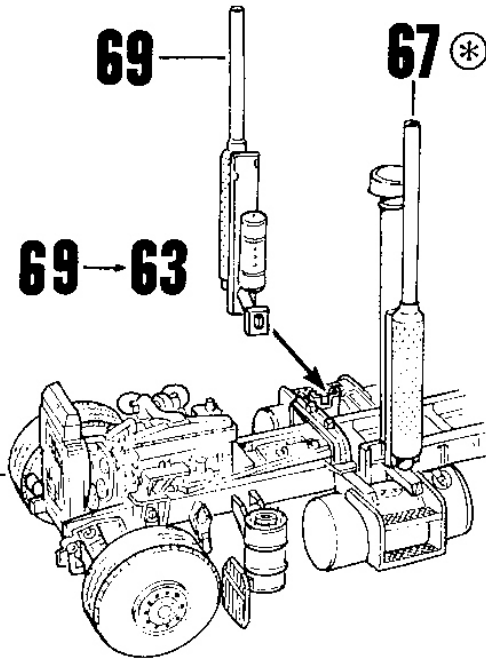
**71**

69

67\*

67 69 → 63

63



**72**

A

A

146

147

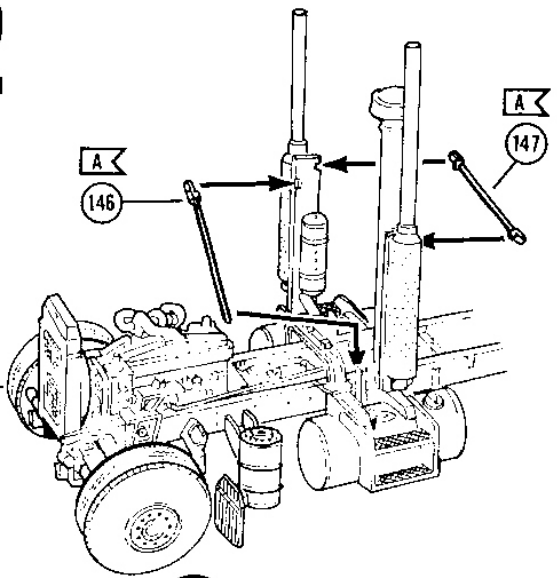
71



146

147

→ 71

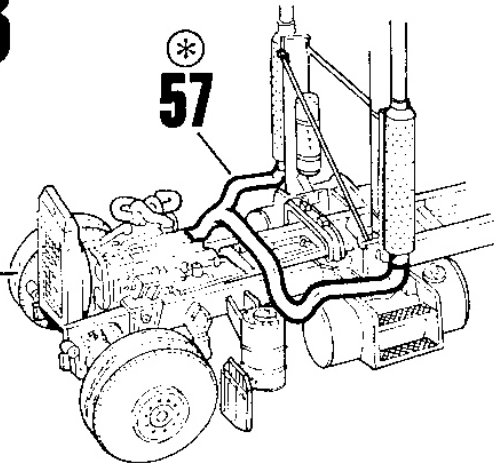


**73**

\*

57

72

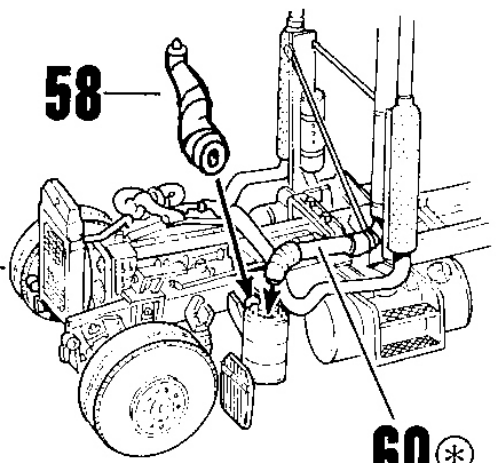


57 → 72

**74**

58

73



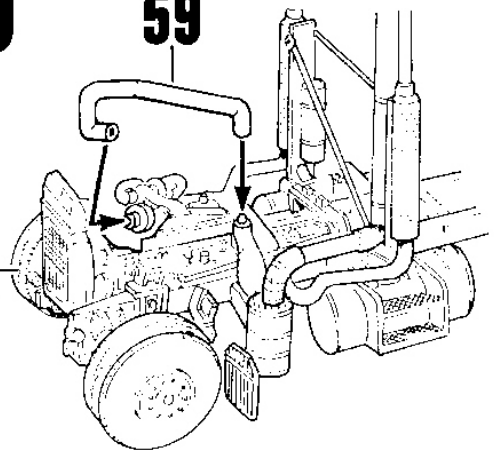
58 60 → 73

60\*

**75**

59

74



59 → 74

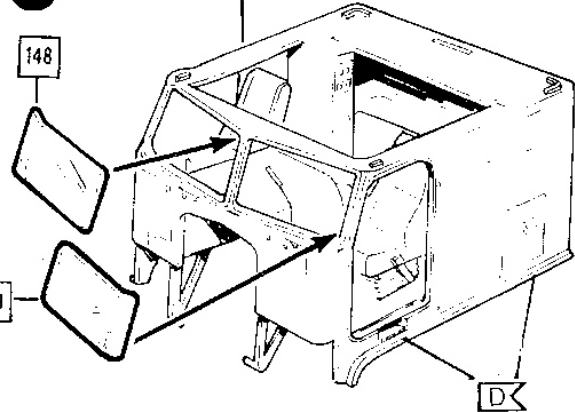
**76**

56

148

149

D



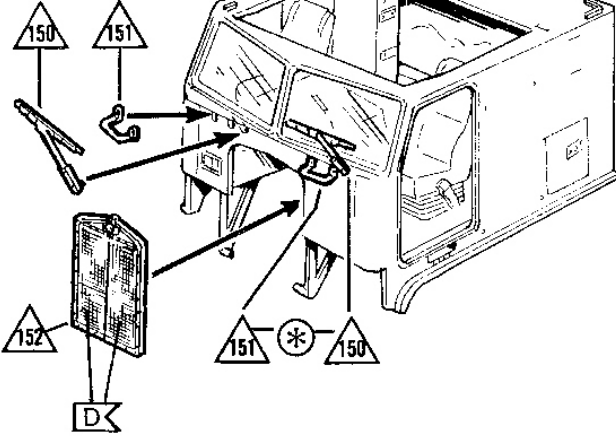
148

149

→ 56

# 77

# 56



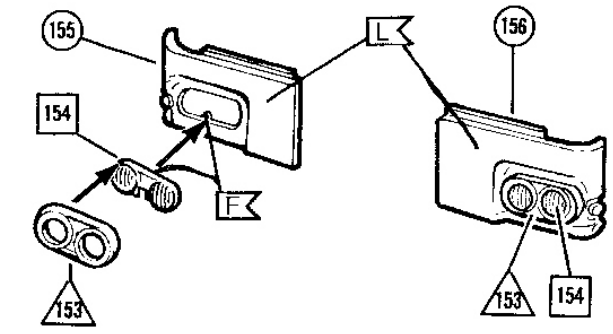
→ **76**

# 78

# A

# B

⊛

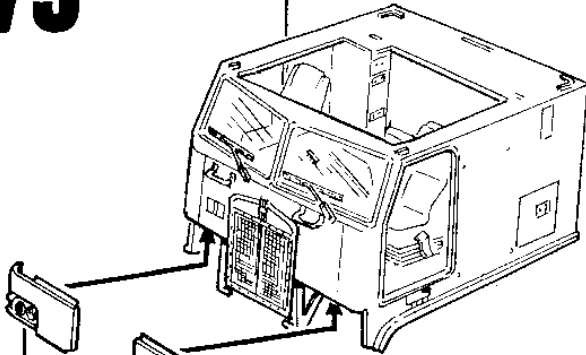


→
 
 →
 
  
 

 →
 
 →

# 79

# 77

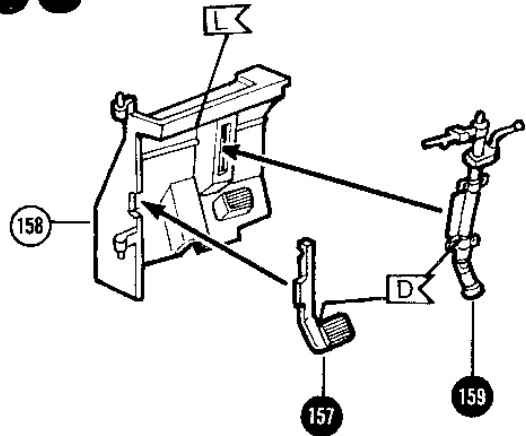


# 76A

# 76B

**76A-B** → **77**

# 80

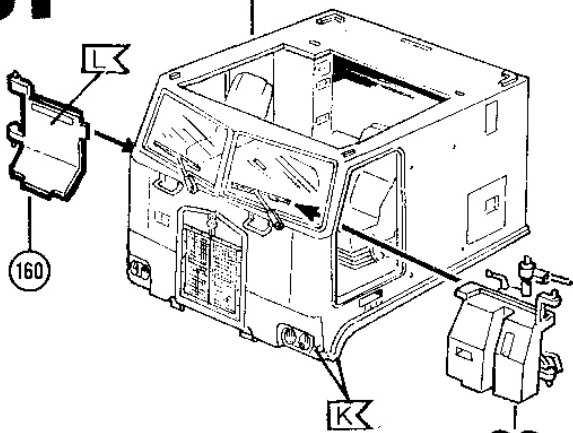


→
 
  
 

 →

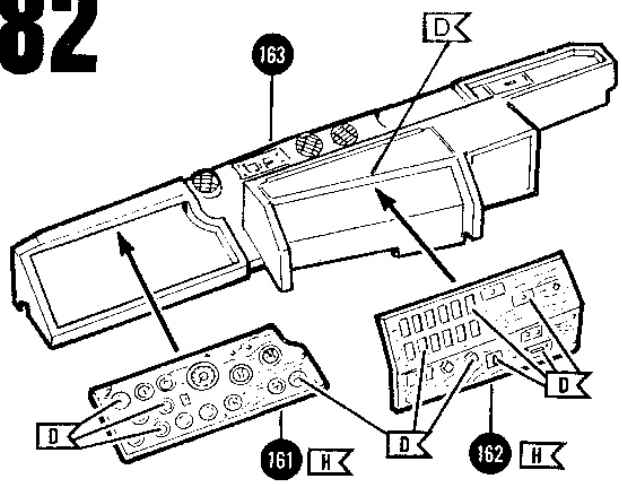
# 81

# 79



**80** → **79**

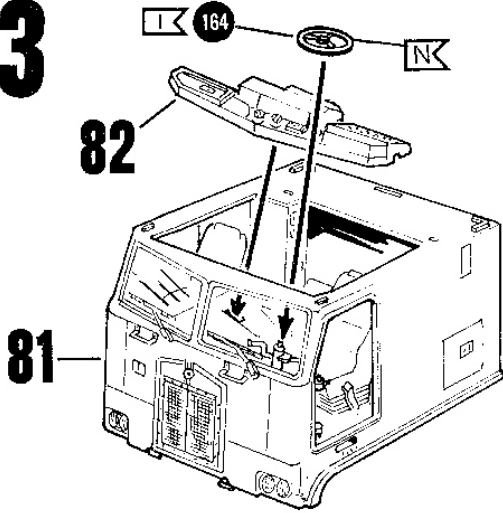
# 82



→

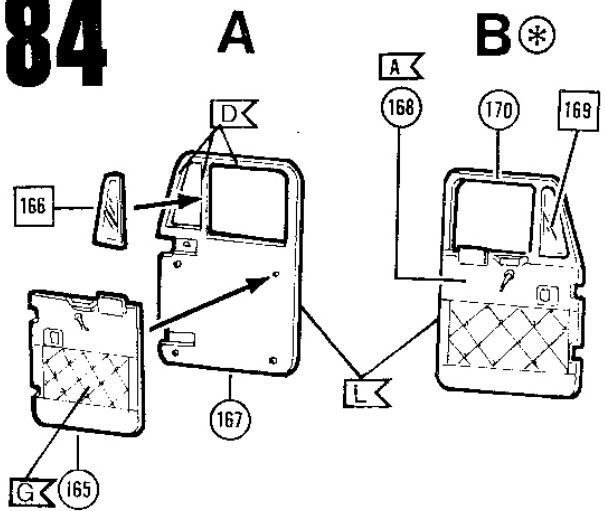


# 83



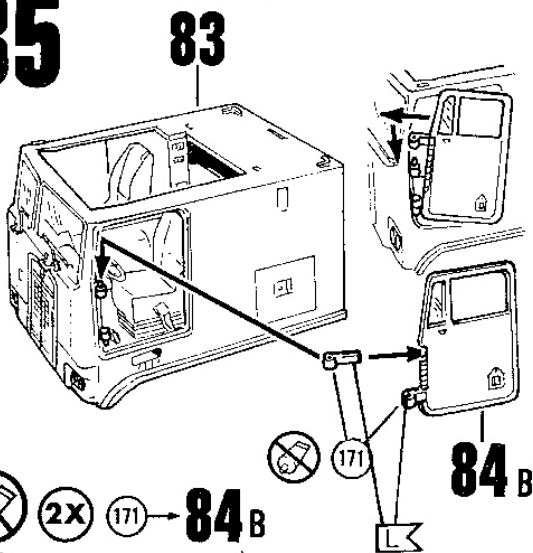
82 164 → 81

# 84



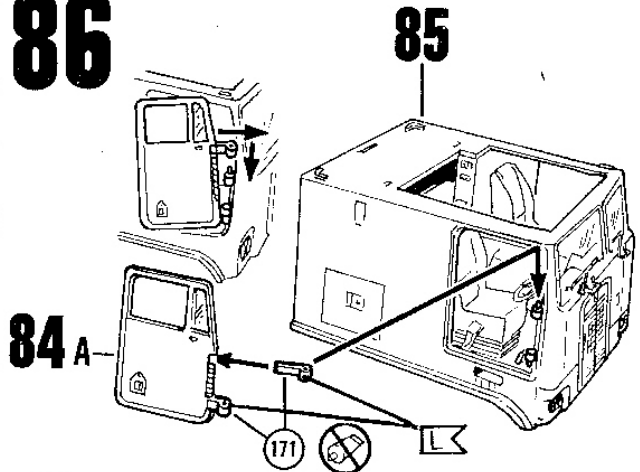
165 166 → 167      168 169 → 170

# 85



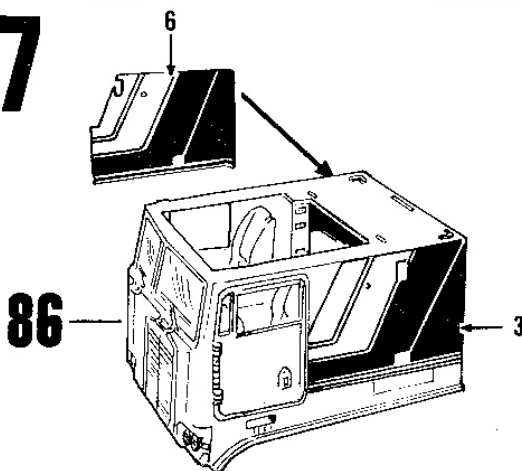
2X 171 → 84B  
 171 84B → 83

# 86



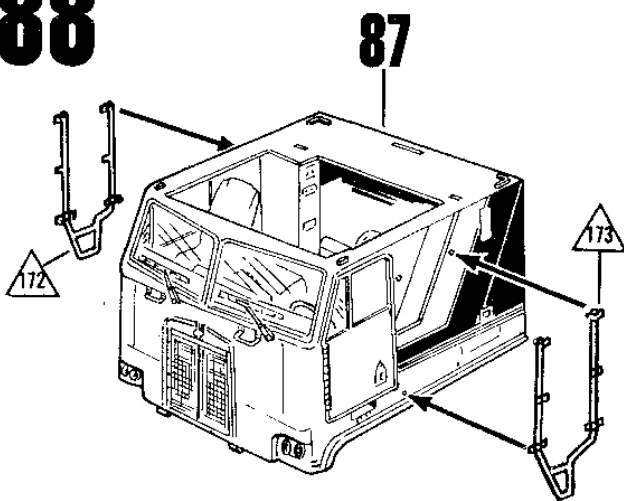
2X 171 → 84A  
 171 84A → 85

# 87



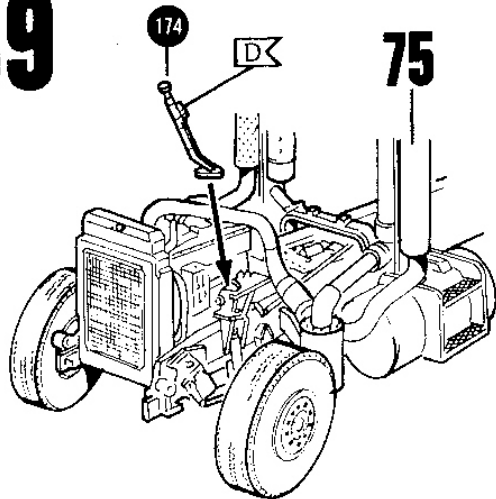
3 6 → 86

# 88



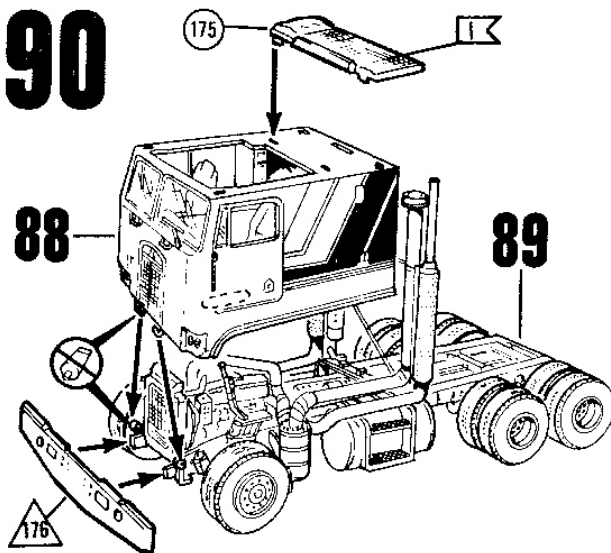
172 173 → 87

**89**



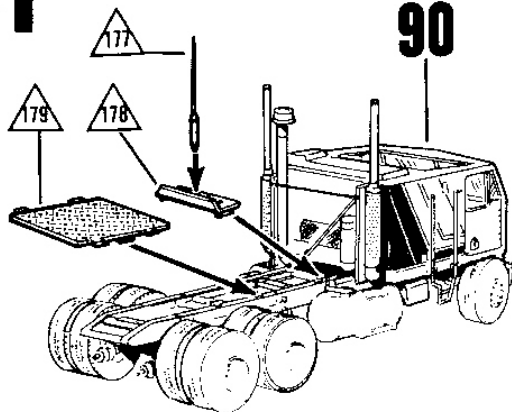
174 → 75

**90**



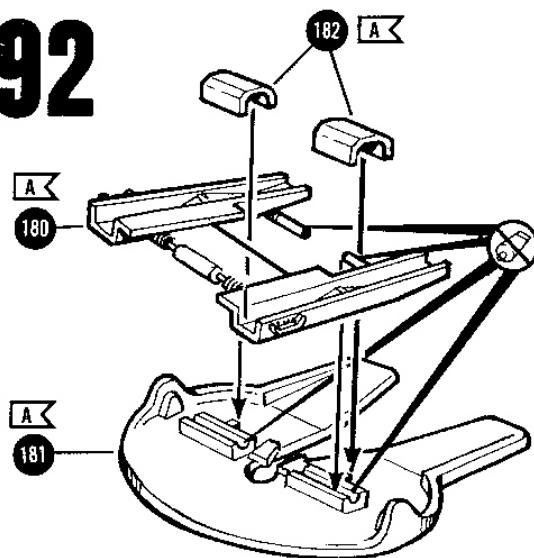
175 → 88 88 → 89 176 → 89

**91**



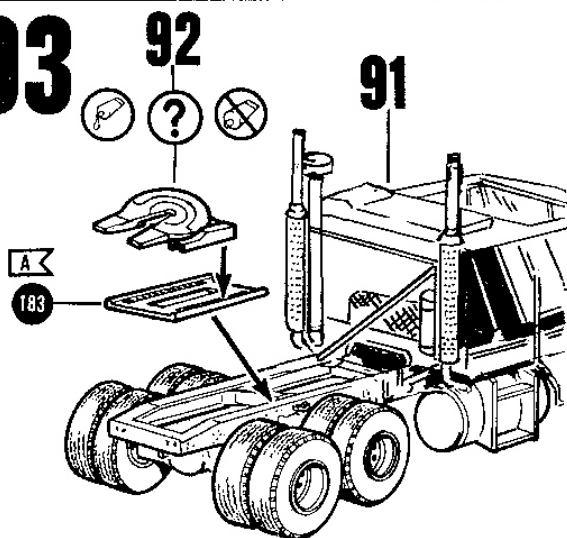
177 → 178 → 90 179 → 90

**92**



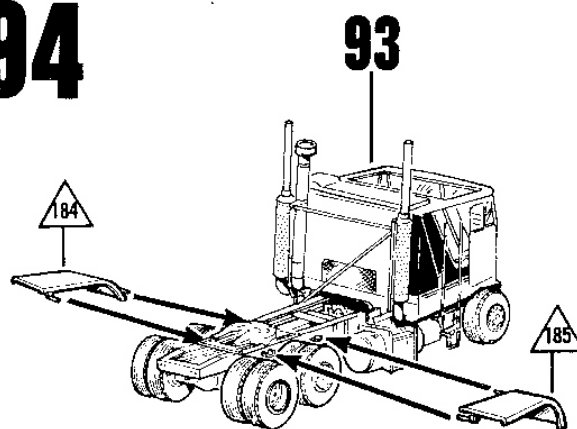
180 → 181 182 → 181

**93**



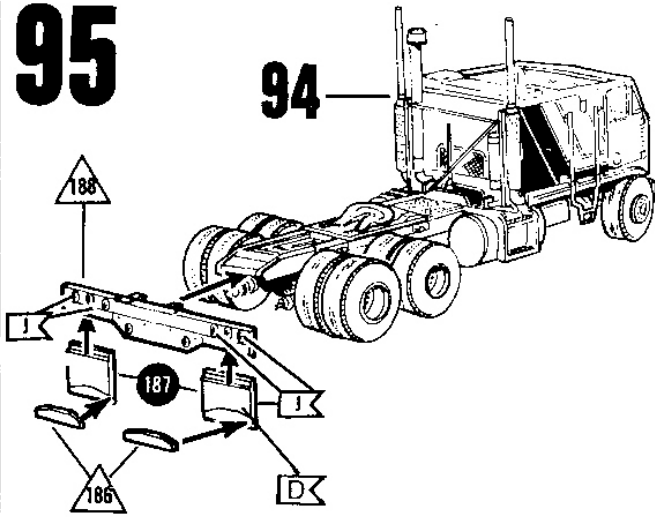
183 → 91 92 → 183

**94**



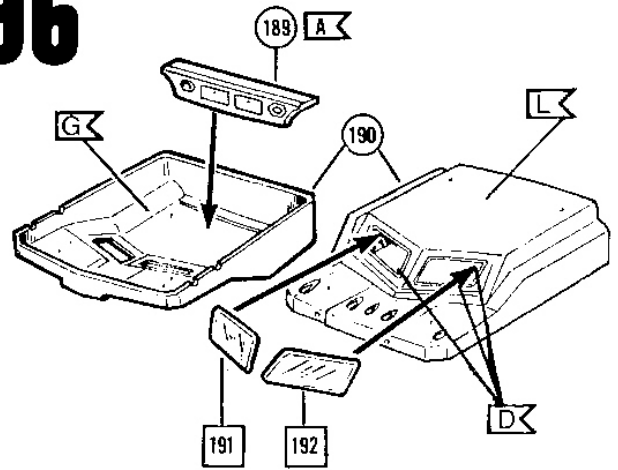
184 185 → 93

# 95



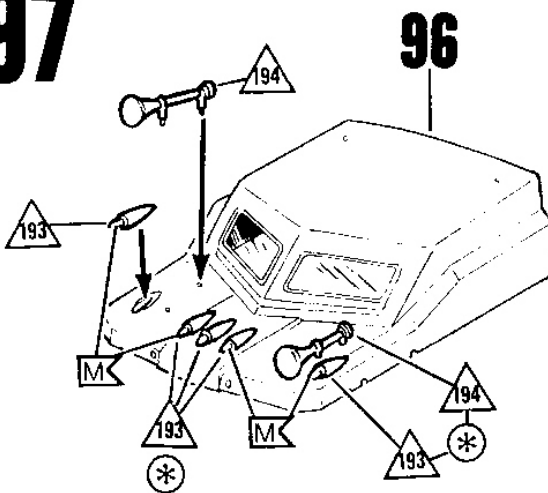
**2X** → **2X** → → **94**

# 96



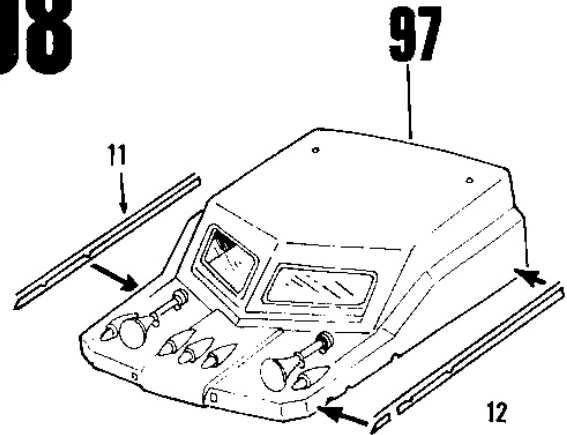
→ →

# 97



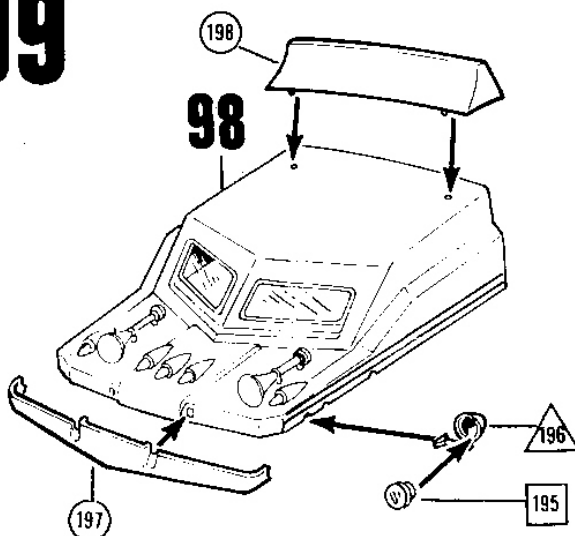
**5X** **2X** → **96**

# 98



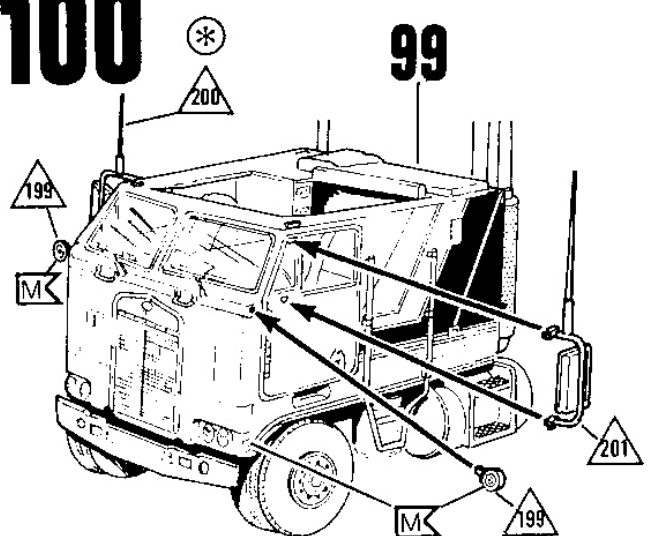
11 12 → **97**

# 99



→ → **98** → **98**

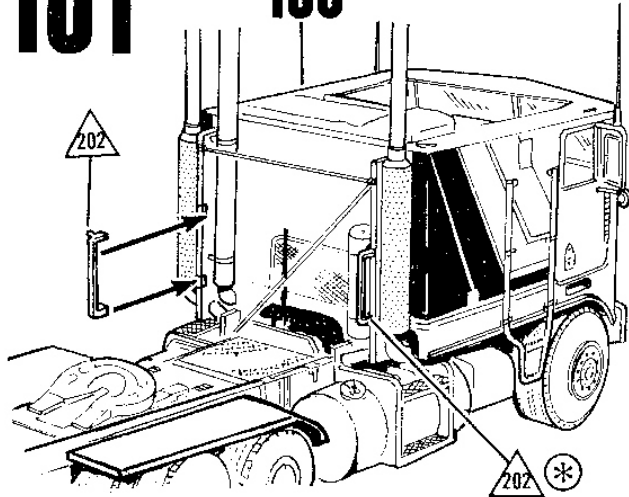
# 100



**2X** → **99**

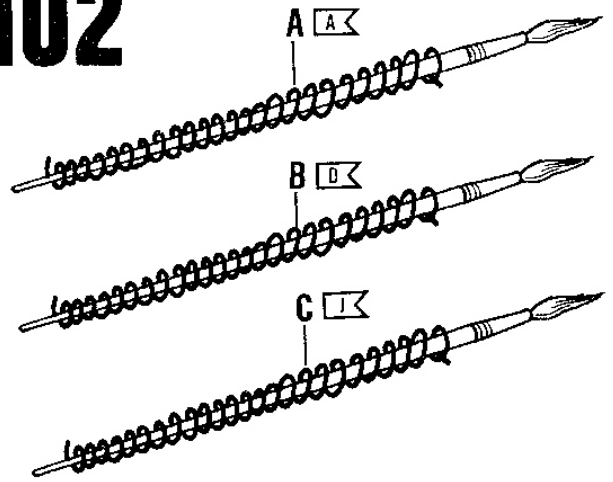
# 101

# 100



→ 100

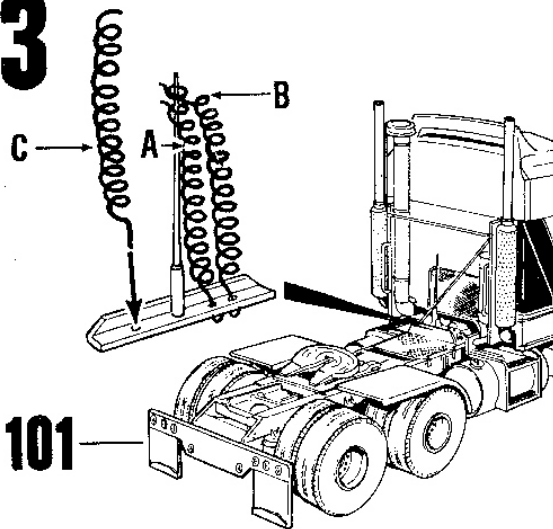
# 102



Twist Wire Tight  
Kabel fest umwickeln  
Entortiller le Fil Bien Serre  
Draai Draad Stevig aan

Vrid Fast Ledningen  
Avvolgere il Filo Stretto  
Torcer alambres ajustadamente

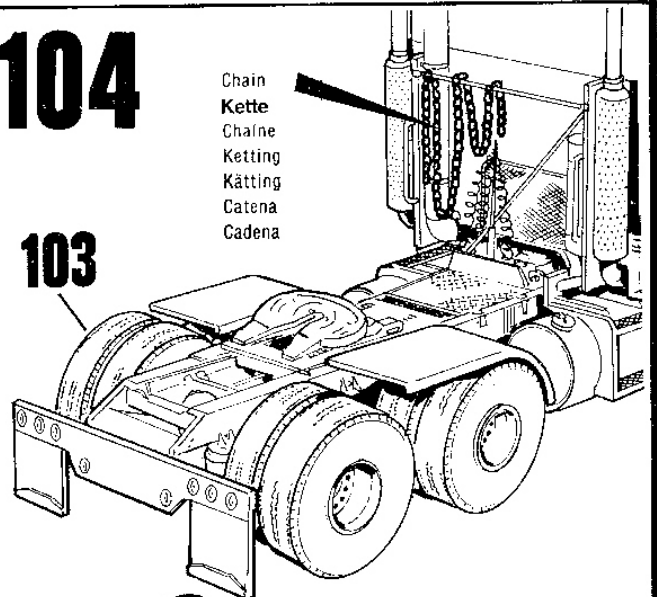
# 103



102 A B C → 101

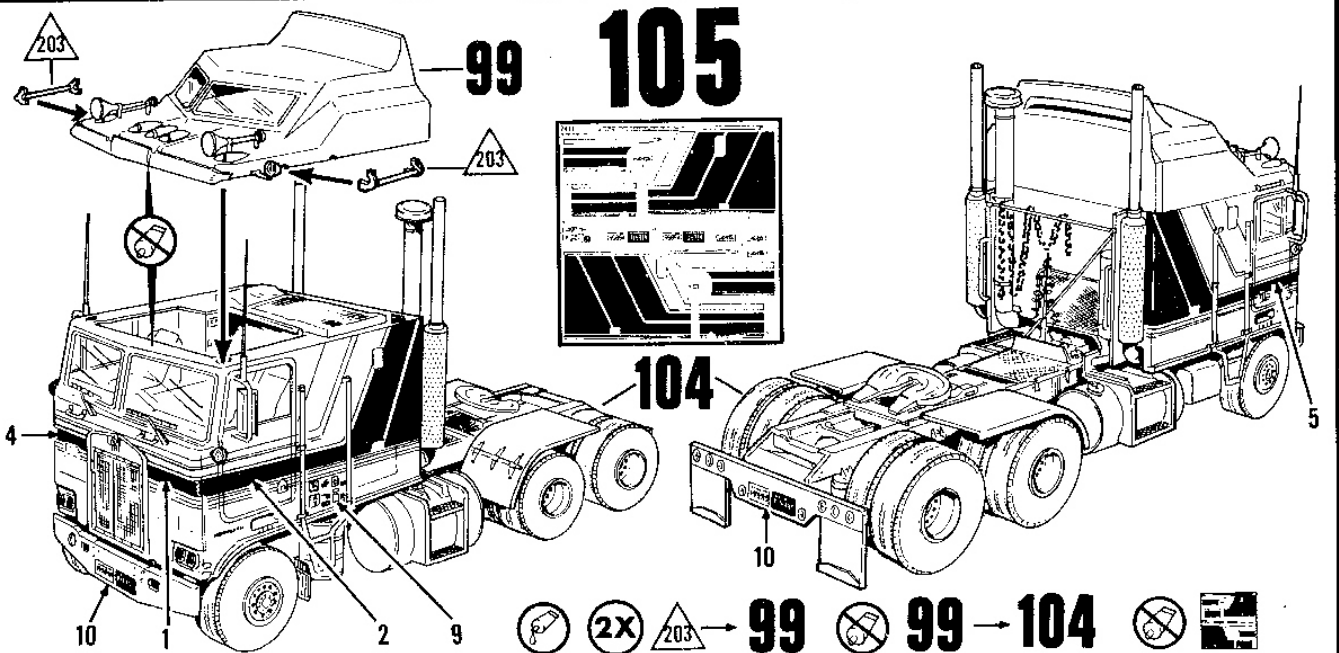
# 104

Chain  
Kette  
Chaîne  
Ketting  
Kätting  
Catena  
Cadena



→ 103

# 105



→ 99 99 → 104