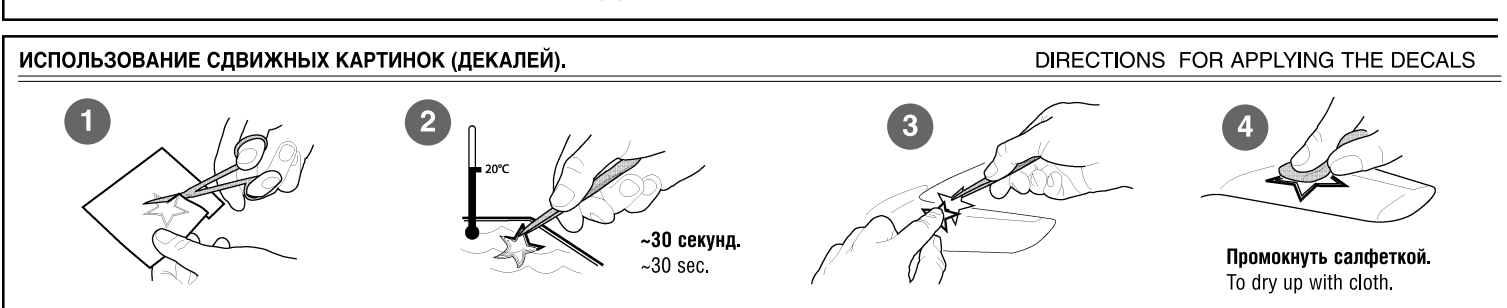
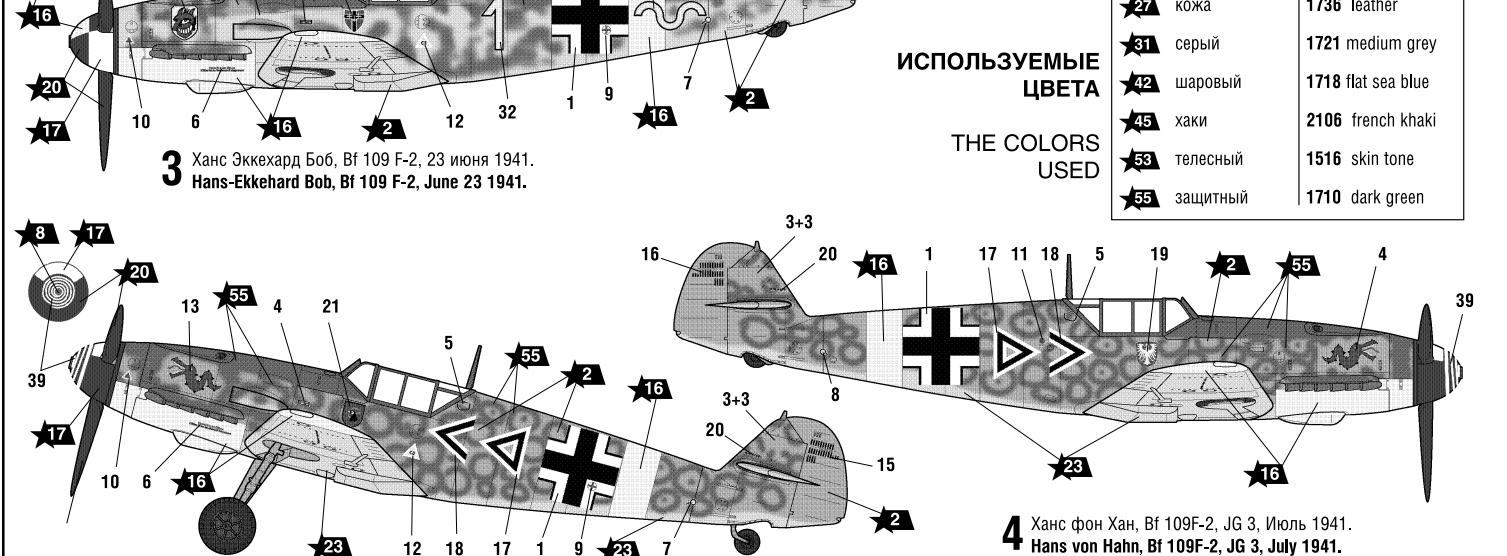
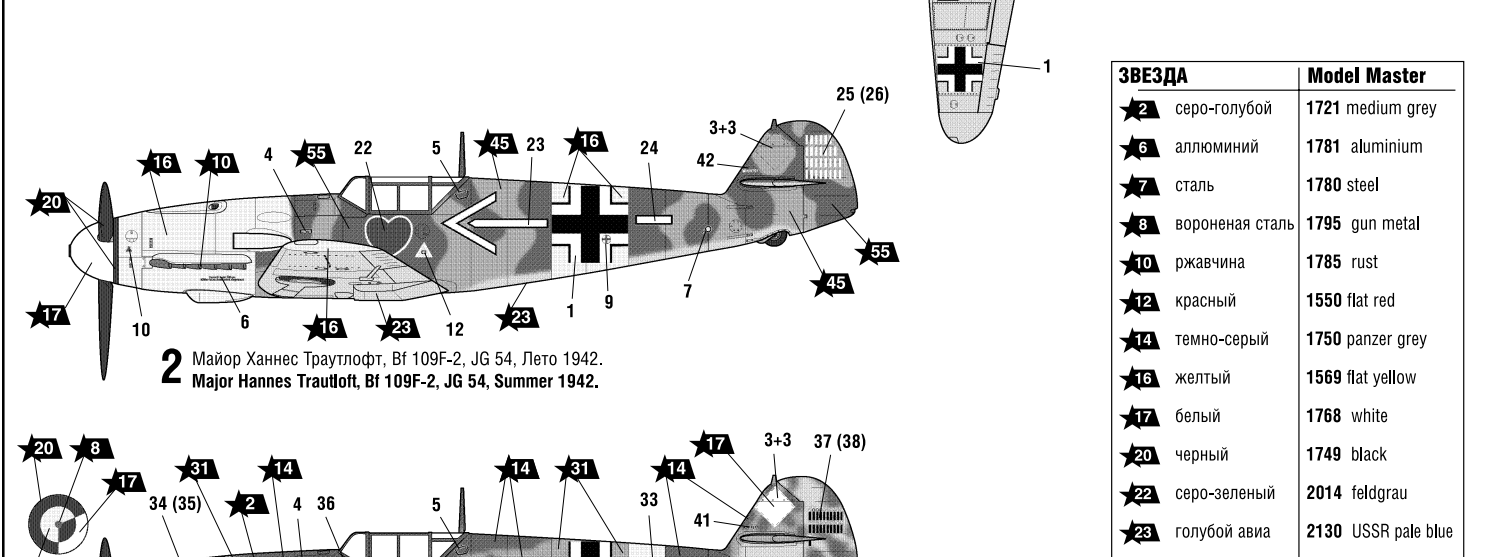
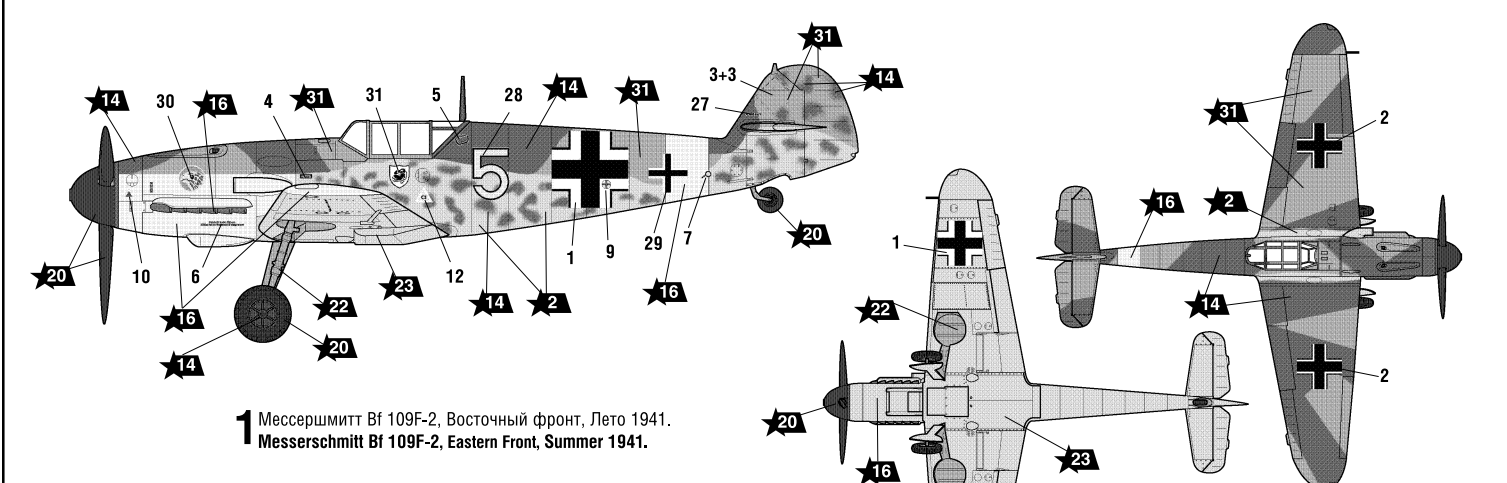


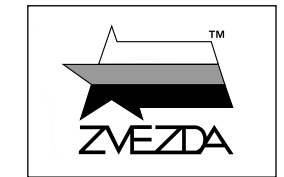
ОКРАСКА МОДЕЛИ THE MODEL PAINTING



ЗВЕЗДА	Model Master
★	серо-голубой 1721 medium grey
★	алюминий 1781 aluminium
★	сталь 1780 steel
★	вороненая сталь 1795 gun metal
★	ржавчина 1785 rust
★	красный 1550 flat red
★	темно-серый 1750 panzer grey
★	желтый 1569 flat yellow
★	белый 1768 white
★	черный 1749 black
★	серо-зеленый 2014 feldgrau
★	голубой авиак 2130 USSR pale blue
★	кожа 1736 leather
★	серый 1721 medium grey
★	шаровый 1718 flat sea blue
★	хаки 2106 french khaki
★	телесный 1516 skin tone
★	защитный 1710 dark green

ИСПОЛЬЗУЕМЫЕ ЦВЕТА THE COLORS USED

МЕССЕРШМИТТ BF-109 F2 НЕМЕЦКИЙ ИСТРЕБИТЕЛЬ



№4802

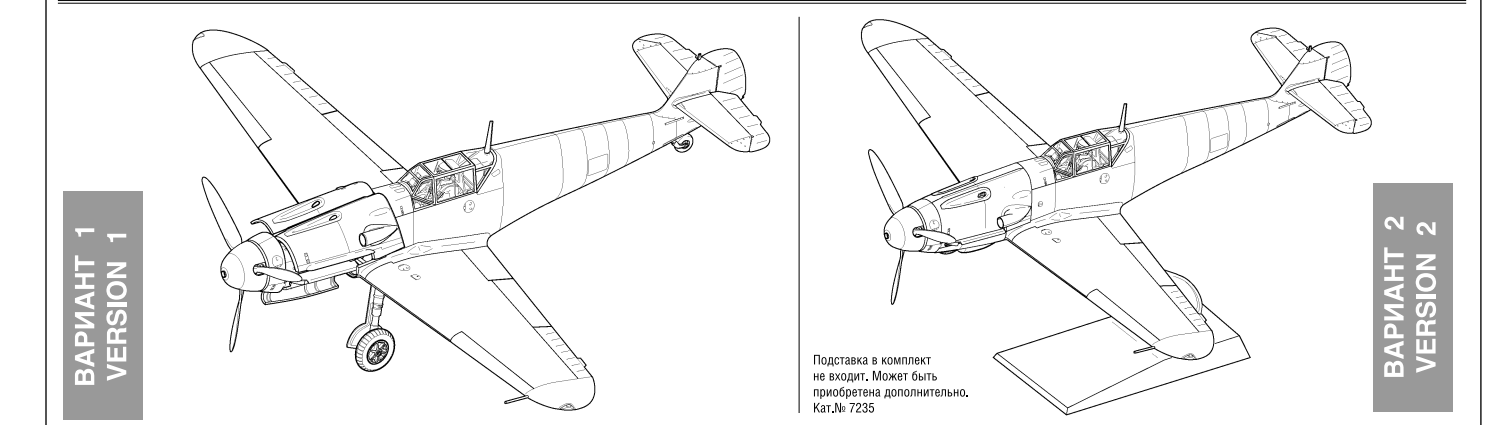


MESSERSCHMITT BF-109 F2 GERMAN FIGHTER

МАСШТАБ SCALE 1:48

СДЕЛАНО В РОССИИ MADE IN RUSSIA

ВАРИАНТЫ СБОРКИ МОДЕЛИ THE MODEL ASSEMBLING VERSIONS



Прежде, чем приступить к сборке модели, внимательно ознакомьтесь с инструкцией.

ВНИМАНИЕ! Сборку и окраску модели следует проводить в хорошо проветриваемом помещении вдали от источников огня. Детали следует отделять от литников ножом или другим режущим инструментом (соблюдая осторожность при работе с острыми предметами). Места среза деталей зачищайте ножом или наждачной бумагой. Модель рекомендуется окрашивать специальными красками для пластиковых моделей, выпускаемых предприятием «ЗВЕЗДА». Приступая к сборке модели, заранее ознакомьтесь со схемой окраски. Перед окраской модели рекомендуется обезжирить, например, мыльным раствором и тщательно просушить. Используйте минимальное количество клея. Избегайте его попадания на окрашенные поверхности модели.

ВНИМАНИЕ! Сборку и окраску модели следует проводить в хорошо проветриваемом помещении вдали от источников огня. Детали следует отделять от литников ножом или другим режущим инструментом (соблюдая осторожность при работе с острыми предметами). Места среза деталей зачищайте ножом или наждачной бумагой. Модель рекомендуется окрашивать специальными красками для пластиковых моделей, выпускаемых предприятием «ЗВЕЗДА». Приступая к сборке модели, заранее ознакомьтесь со схемой окраски. Перед окраской модели рекомендуется обезжирить, например, мыльным раствором и тщательно просушить. Используйте минимальное количество клея. Избегайте его попадания на окрашенные поверхности модели.

Краски и клей в комплект не входят. Для сборки модели рекомендуется использовать клей, выпускаемый предприятием «ЗВЕЗДА».

ИСПОЛЬЗОВАНИЕ СДВИЖНЫХ КАРТИНОК (ДЕКАЛЕЙ). DIRECTIONS FOR APPLYING THE DECALS

