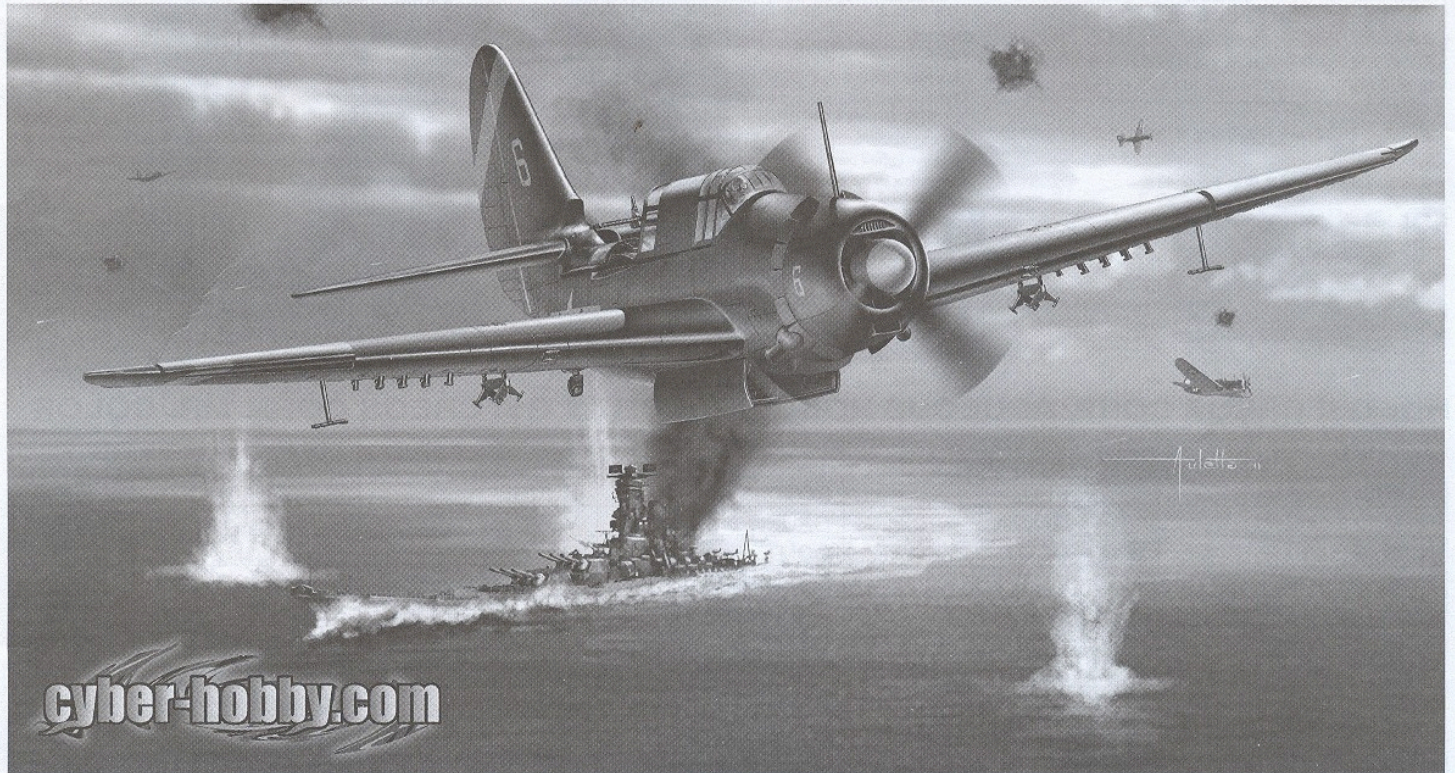


1:72 GOLDEN WINGS SERIES

SB2C-4 Helldiver

WING
TECH



KIT NO:5103

A

B

C

D

E

F

MA
(Photo-etched Parts)

©製品は使用しません
Parts not for use.
Teile werden nicht verwendet.
Pièces a ne pas utiliser.
Parti rin ulizzati.
不需要使用的零件

組立ての注意

- 接着剤や塗料は火の近くで使用しないでください。使用する際は窓を開けて換気をお願いします。
- 塗料指定の■は GSI CREOS CORP. Mr カラーの番号です。接着剤や塗料は含まれておりませんので、別にお買い求めください。
- 部品をランナーから切り離す時は模型用ハサミ等を使用し、余分な部分はカッターやヤスリ等で仕上げてください。
- 組立図のサインマークは下記をご覧ください。

【注意】

- 勿論近火處使用膠水或油漆・並打開窗戶保持空氣流通。
- ■ 代表 GSI CREOS CORP. 出品 MR.COLOR 的顏色編號。不包括膠水及油漆。
- 自膠架中取出部件時，應用模型專用剪，並用界刀或小銼除去多餘的膠料。
- 各圖型的含意可參考本欄以下的說明。

x2
2つ製作してください
MAKE 2PCS
2 TEILE FERTIGEN
EFFEKTUELL 2 PIECES
FAIRE DEUX PEZZI
TEE 2 KPL
GOR 2 ST
製作二組

✂
切り取ってください
REMOVE
ENTFERNEN
RETIRES
SEPARARE
POISTA
AVLAGSNA
切去

✂
接着しないでください
DO NOT CEMENT
NICHT KLEBEN
NE PAS COLLER
NOX INCOLLARE
EIJUMAA
LIMAAE
不用黏合

★
デカールを貼ってください
APPLY DECAL
HIER ABZIEHBILD
APPLIQUEZ DECALCOMANIE
APPLICARE DECALCOMANIE
ASETA SIIRTOKUVÄ
APPLICERA DECALLEN
貼上貼紙

⚠
穴を埋めてください
FILL HOLE
SCHLIESSEN
BOUCHER LE TROU
FORO PIENO
TYÄTÄ REIKÄ
FYLLE HÅLET
填充填平

⌚
経過時間が短くまで2-3分待ってください
PLEASE WAIT FOR A FEW MINUTES ONLY
SINNE WARTEN WENIGS DERNACHSTOF RETROCKNET
ASPIETORE A CORDA INUTILE PRICHE LA COLLA SIE ASICULTA
VOLLER TROCKEN DERNACHSTOF ASICULTA
VÄRTEN NÅGRA MINUTER TILLS FORO
OCCUPA IL FORO IMMANTANEE PER METALLI
稍候數分鐘 直至接骨劑乾固

⚠
注意してください
BE CAREFUL
HIER VORSICHT
FAIRE ATTENTION
USARE ATTENZIONE
VAROASTI
FORIKTIGT
小心留意

⚠
穴を開けてください
OPEN HOLE
OFFNEN
FAIRE UN TROU
FORO APERTO
AJAA REIKÄ
OPPNÄ HÅLET
鑽孔

✂
接着してください
CEMENT TOGETHER
ZUSAMMENKLEBEN
COLLER ENSEMBLE
INCOLLARE INSIEME
LIMAA YHTEEN
LIMAA HOP
用膠黏合

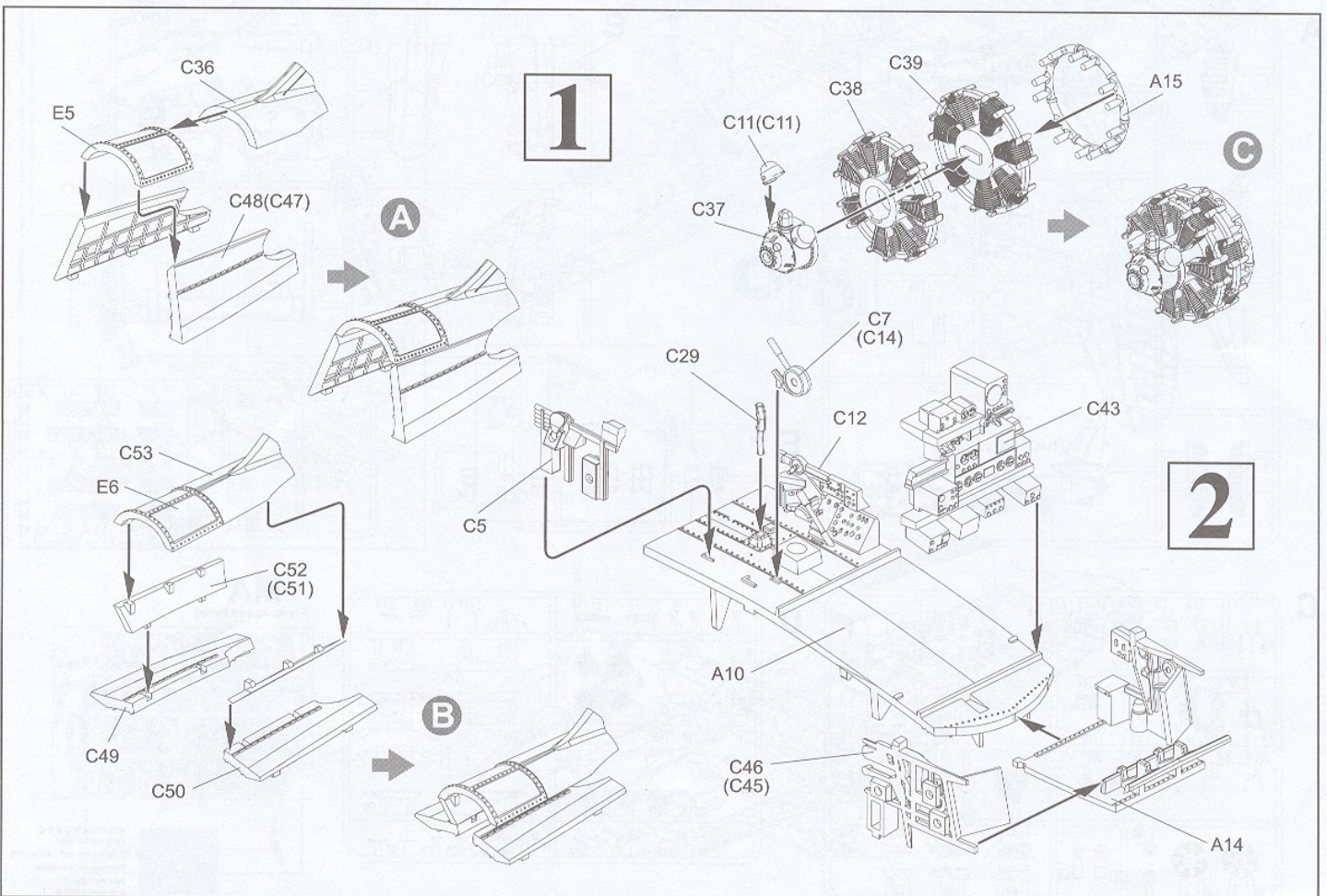
⤴
折り曲げてください
BEND
BITTE BIEGEN
PLIER S'IL VOUS PLAIT
PIEGARE
TÄTÄ
BOCKA
屈曲

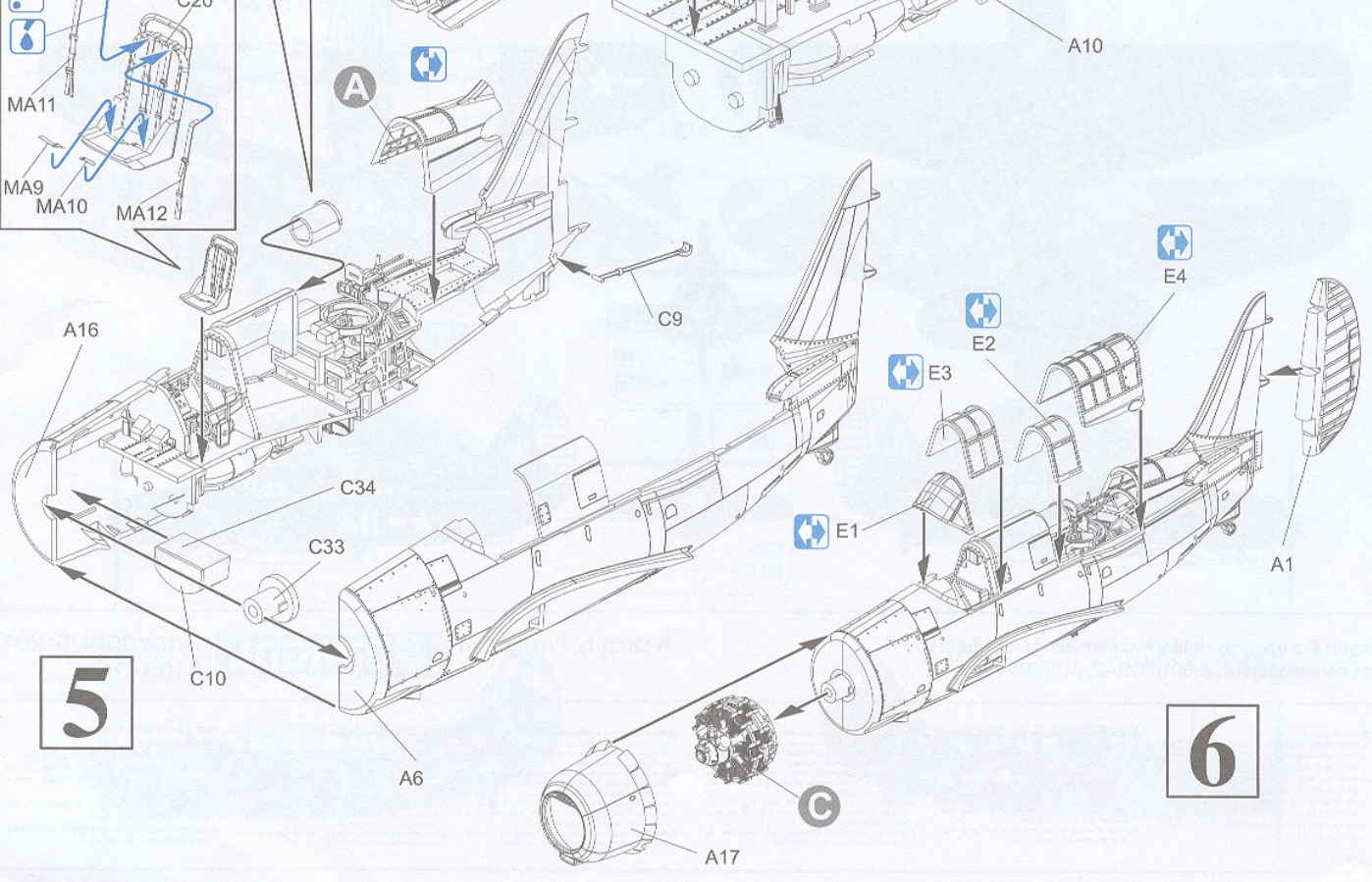
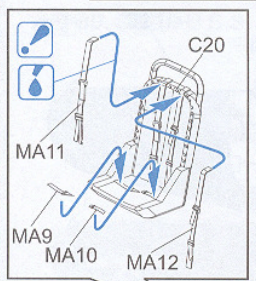
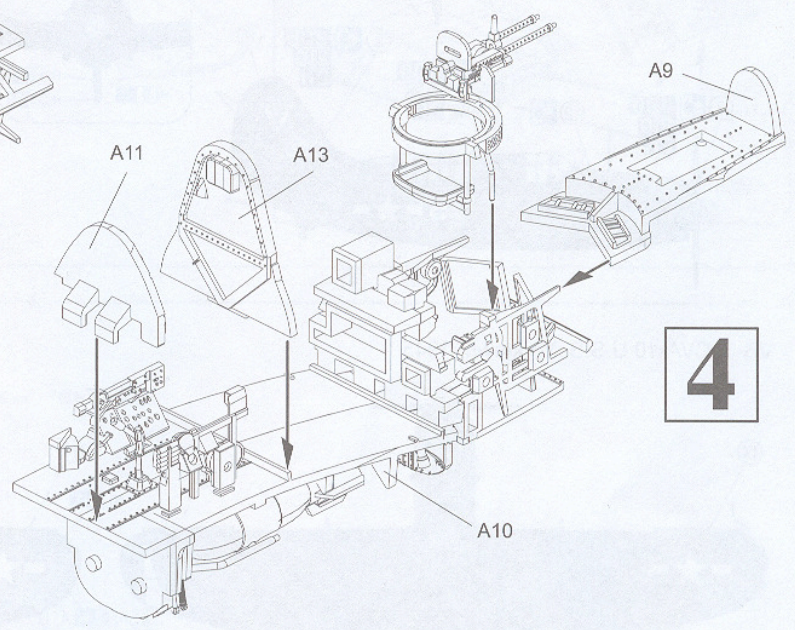
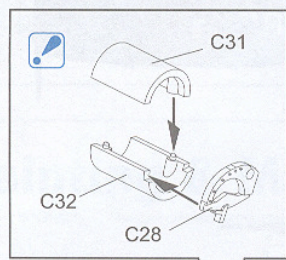
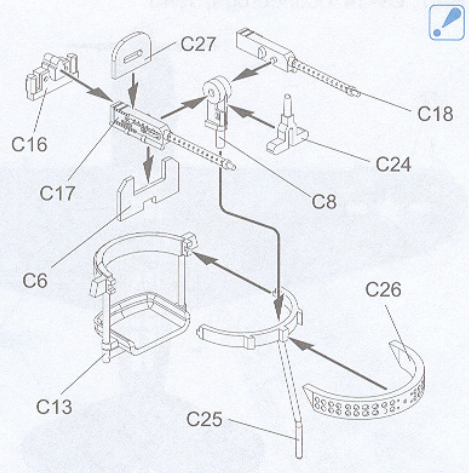
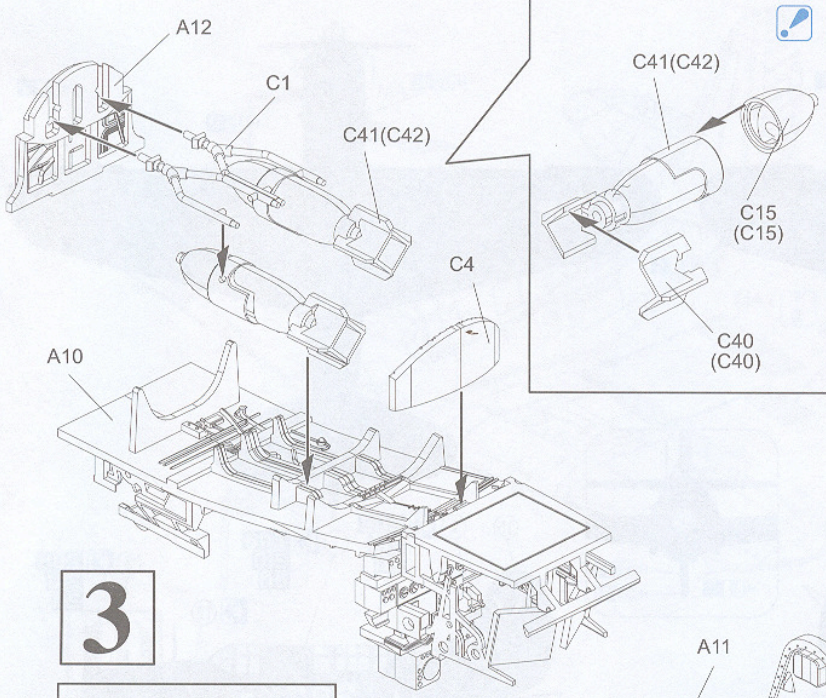
⤴
どちらか選択してください
OPTIONAL
NACH BELIEBEN
FACULTATIV
FACOLTATIVO
VALINNANVARAINEN
VALBAR
可以選擇採用

⚡
瞬間接着剤(金属用)
INSTANT GLUE FOR METAL
METALLKLEBER
COLLA A METAL INSTANTANEE
COLLA INSTANTANEA PER METALLI
PIKALIMAA METALLIOSIA VARTEN
SNÄSBLIM FOR METALLDELAR
金屬用接骨膠

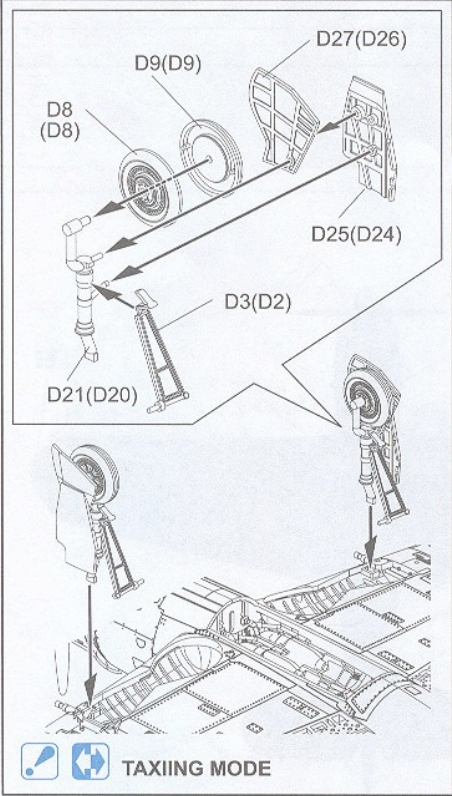
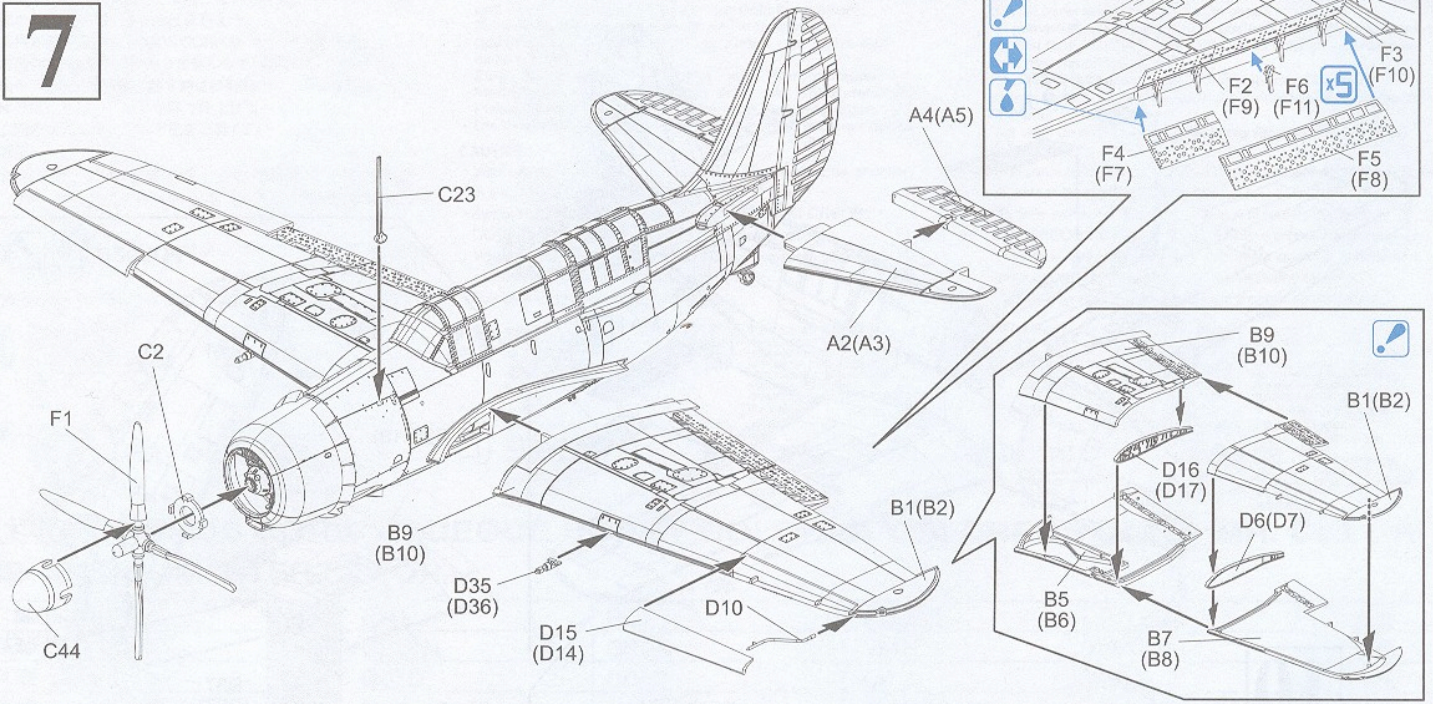
H1 GSI CREOS CORP. AQUEOUS HOBBY COLOR 1 GSI CREOS CORP. MR. COLOR MODEL MASTER COLOR

H33	レッド(赤)	1503	RED	ROT	ROUGE	ROSSO	紅色
H66	グリーン(緑)	1524	GREEN	GRÜN	VERT	VERDE	綠色
H99	ゴールド(金)	1744	GOLD	GOLD	OR	ORO	金色
H1162	つや消しホワイト	1768	FLAT WHITE	MATTWEISS	BLANC MAT	BLANCO OPACO	啞白色
H1283	つや消しブラック	1749	FLAT BLACK	MATTSCHWARZ	NOIR MAT	NERO OPACO	啞黑色
H1459	オレンジ(橙)	1527	ORANGE	ORANGE	ORANGE	ARANCIO	橙色
H7661	焼鉄色	1406	BURNT IRON	GEBR, EISEN	FER BRULÉ	FERRO BRUCIATO	燒鐵色
H32323	イエロー-FS13538	1708	YELLOW	GELB	JAUNE	GLALLO	黃色
H1355	グロスシーブルー-FS15042	1717	GLOSS SEA BLUE	MEERESBLAU GLÄNZEND	BLEU MER BRILLANT	BLU MARE LUCIDO	光海藍色
H1356	ミディアムブルー-FS35164	1720	INTERMEDIATE BLUE	INTERMEDIATE BLUE	INTERMEDIATE BLUE	BLU MEDIO	中間藍色

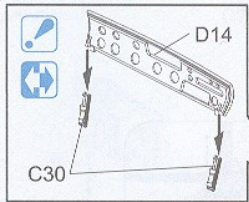
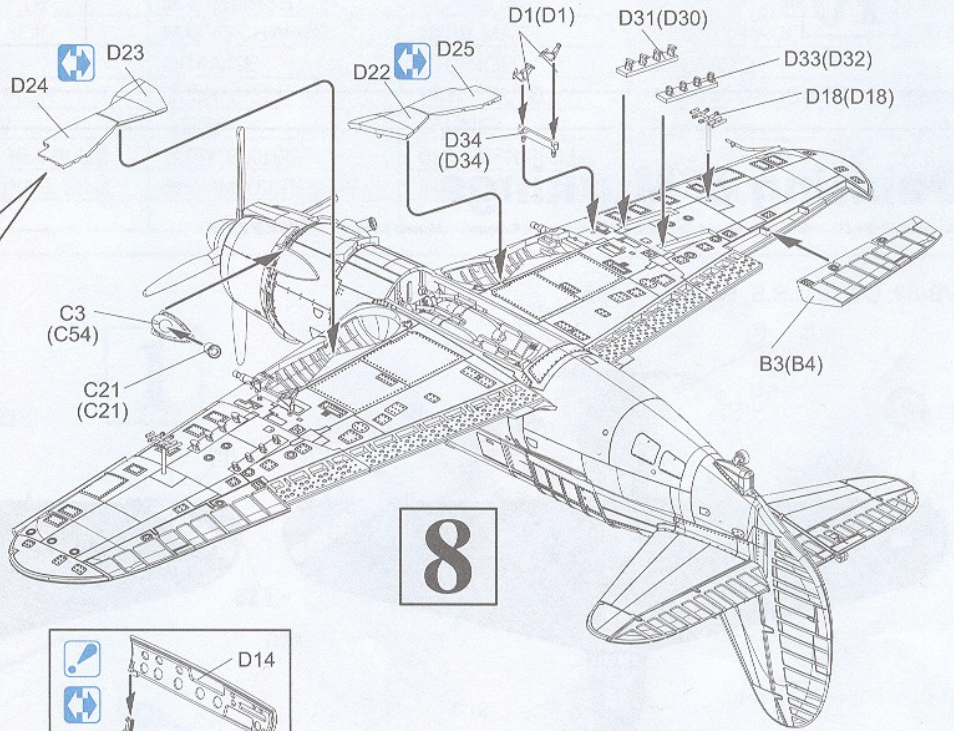




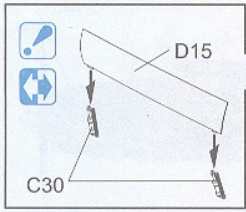
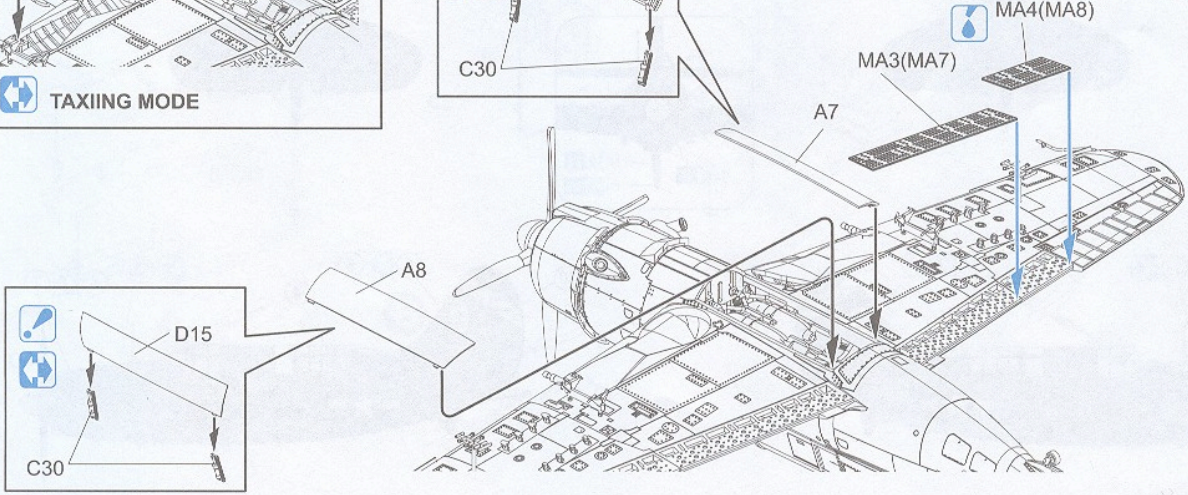
7

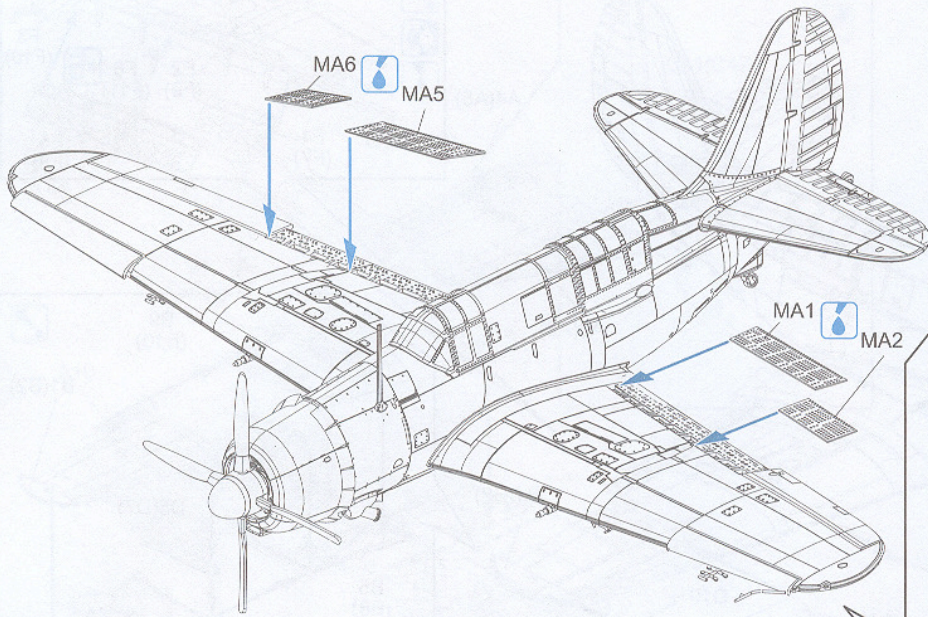


8

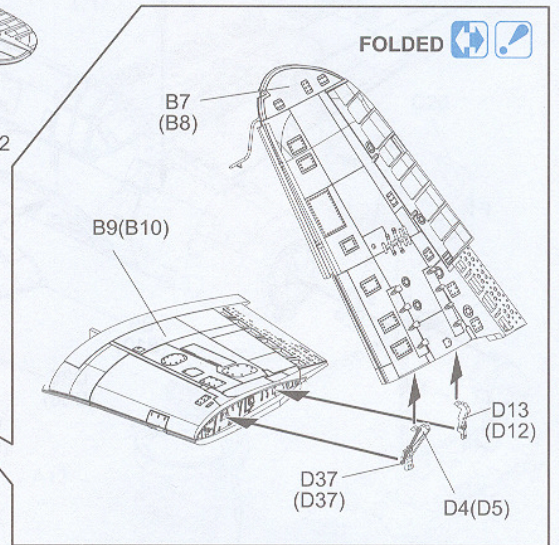


9





10



Painting & Markings

マーキング及び塗装図 Markierungen und Bemalung Decoration et Peinture Marchio & Pittura 標貼及着色指示

VB-80, CV-19 U.S.S. Hancock, 1945

