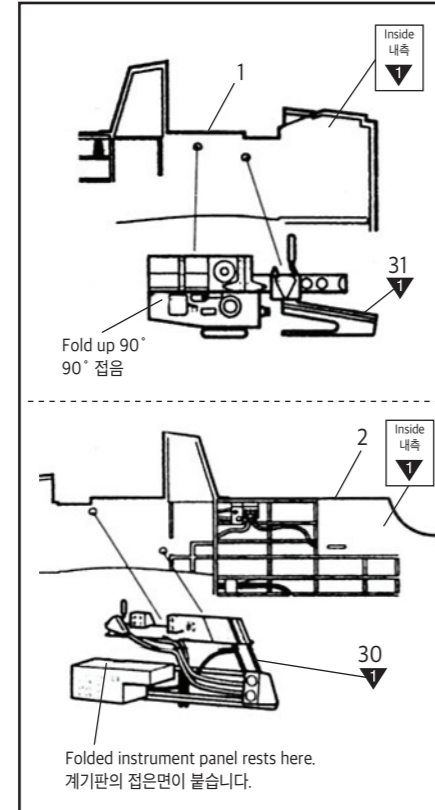
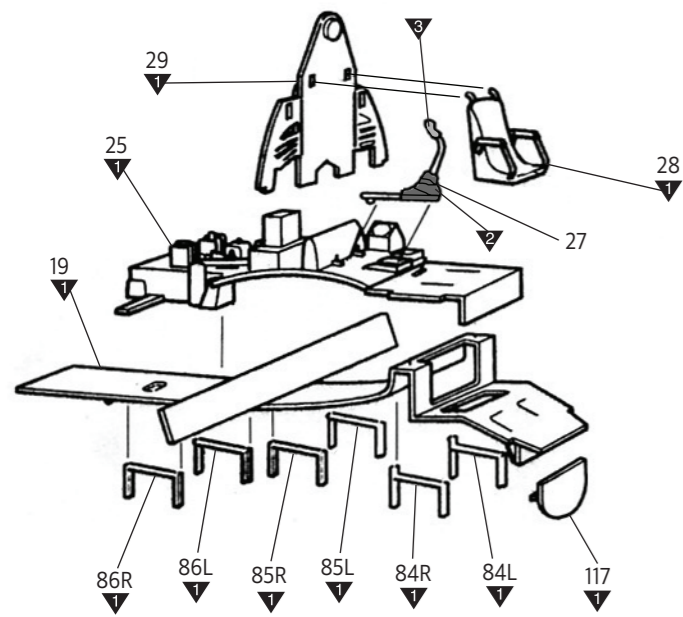
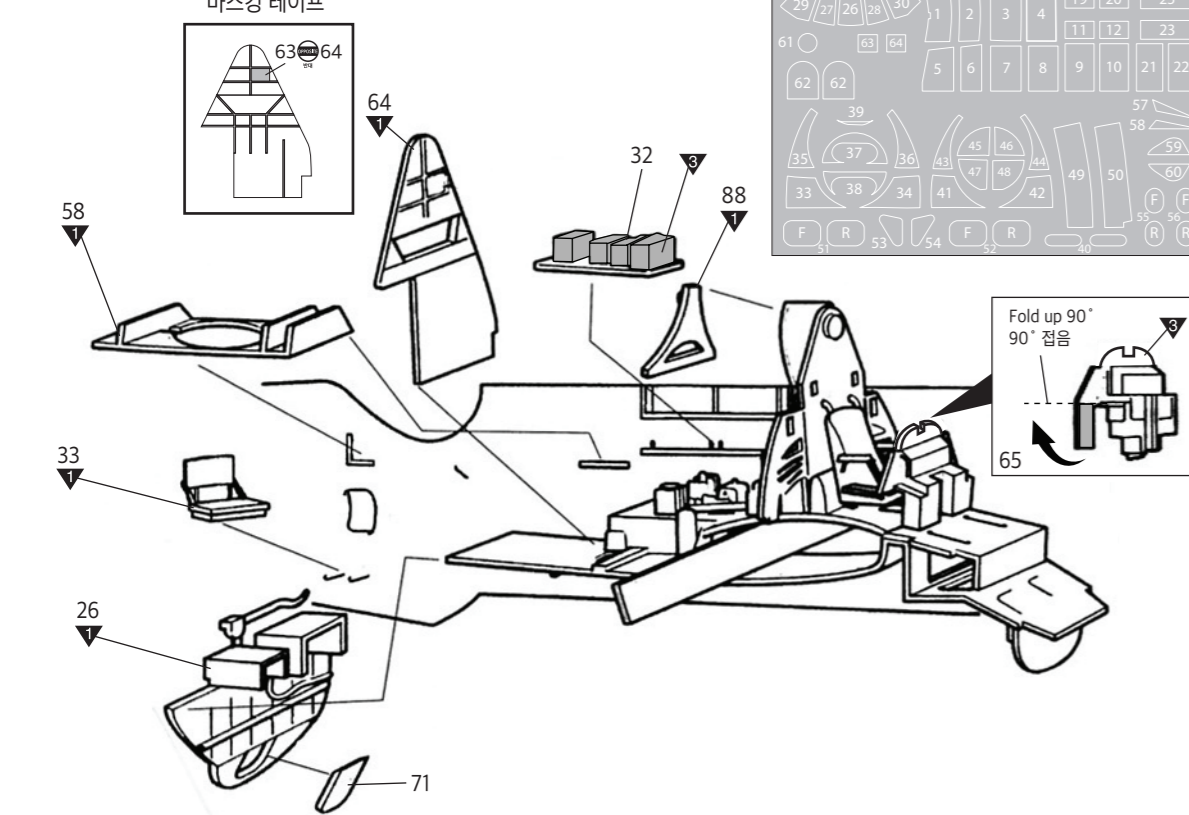


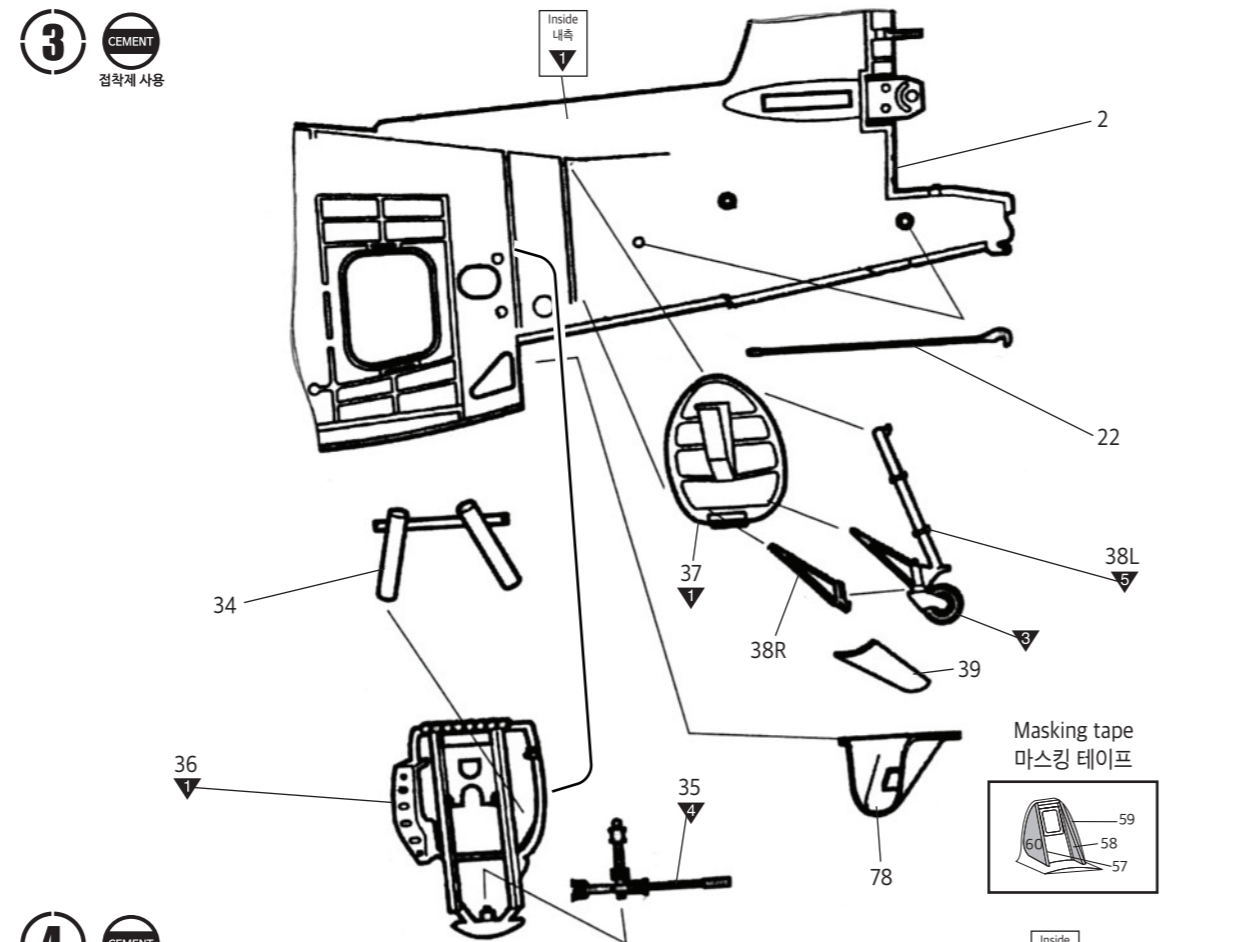
1 CEMENT
정확제 사용



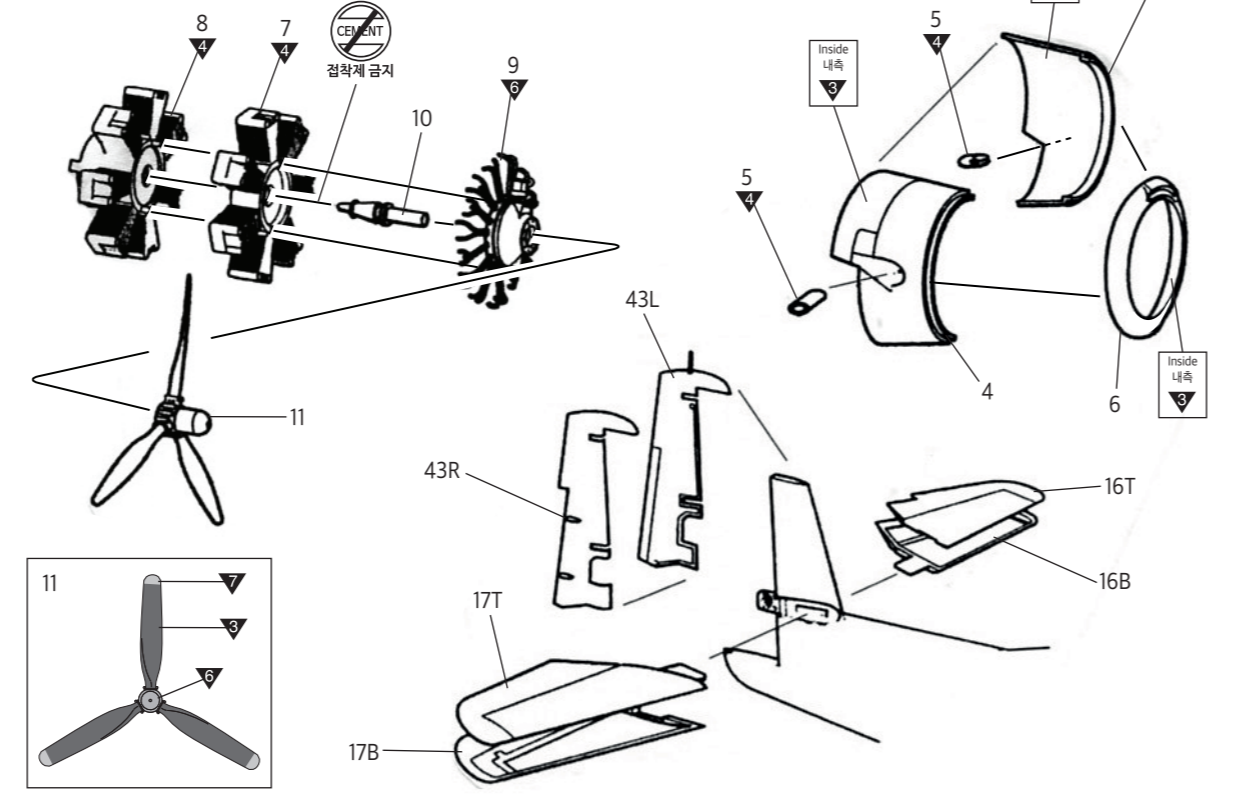
2 CEMENT
정확제 사용



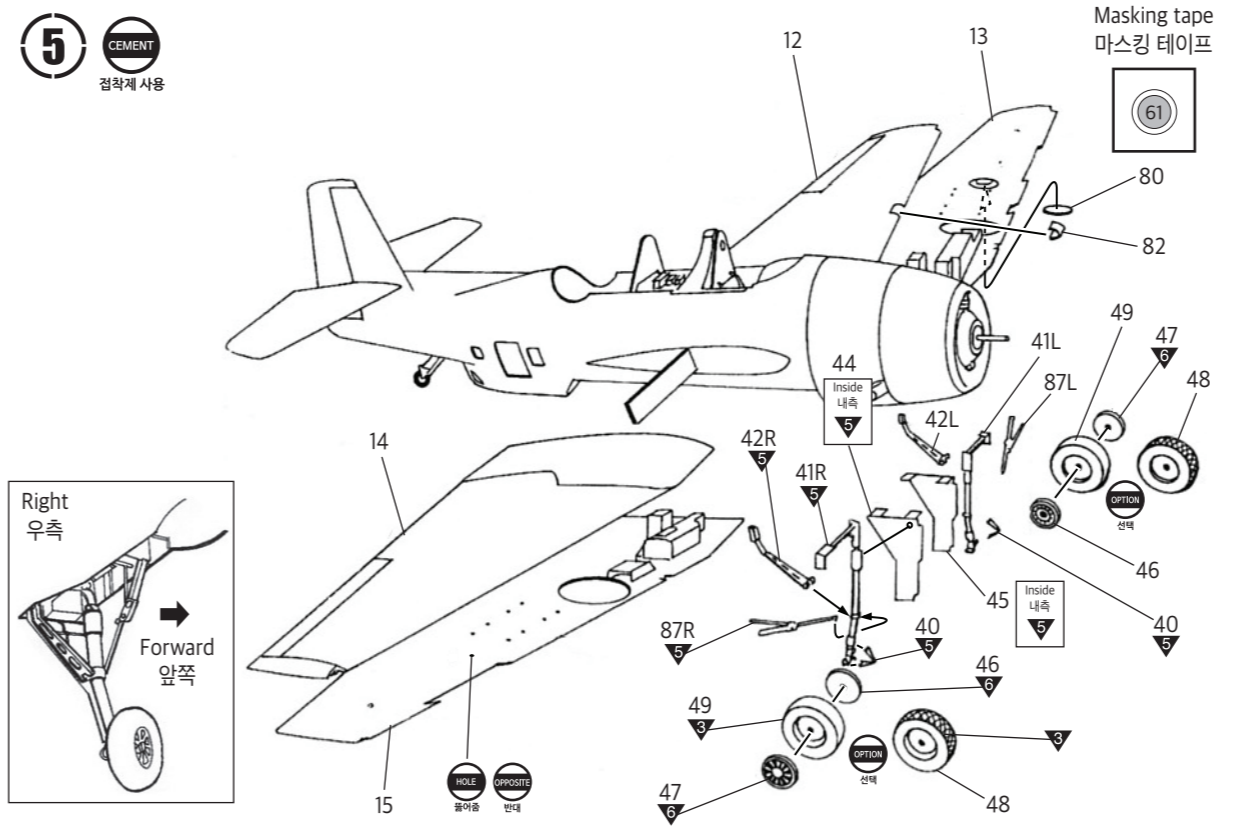
3 CEMENT
정확제 사용



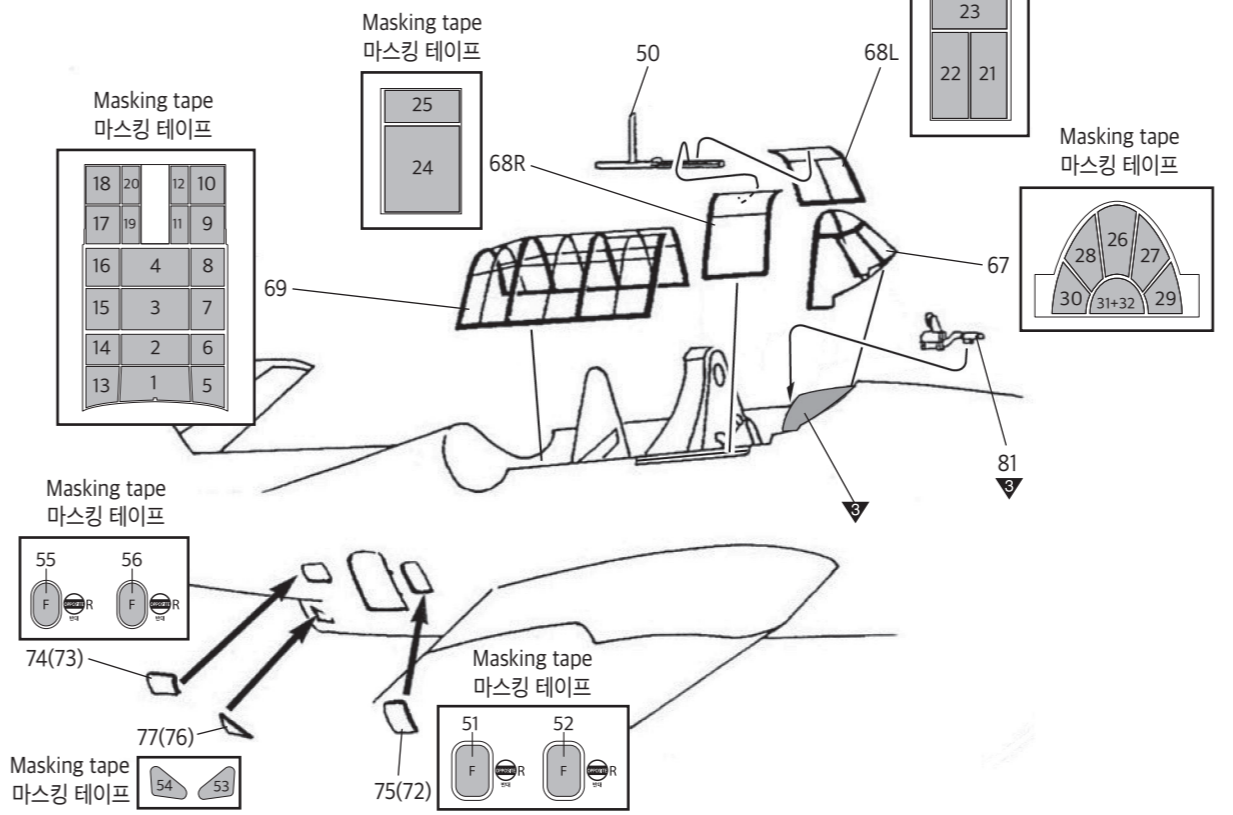
4 CEMENT
정확제 사용



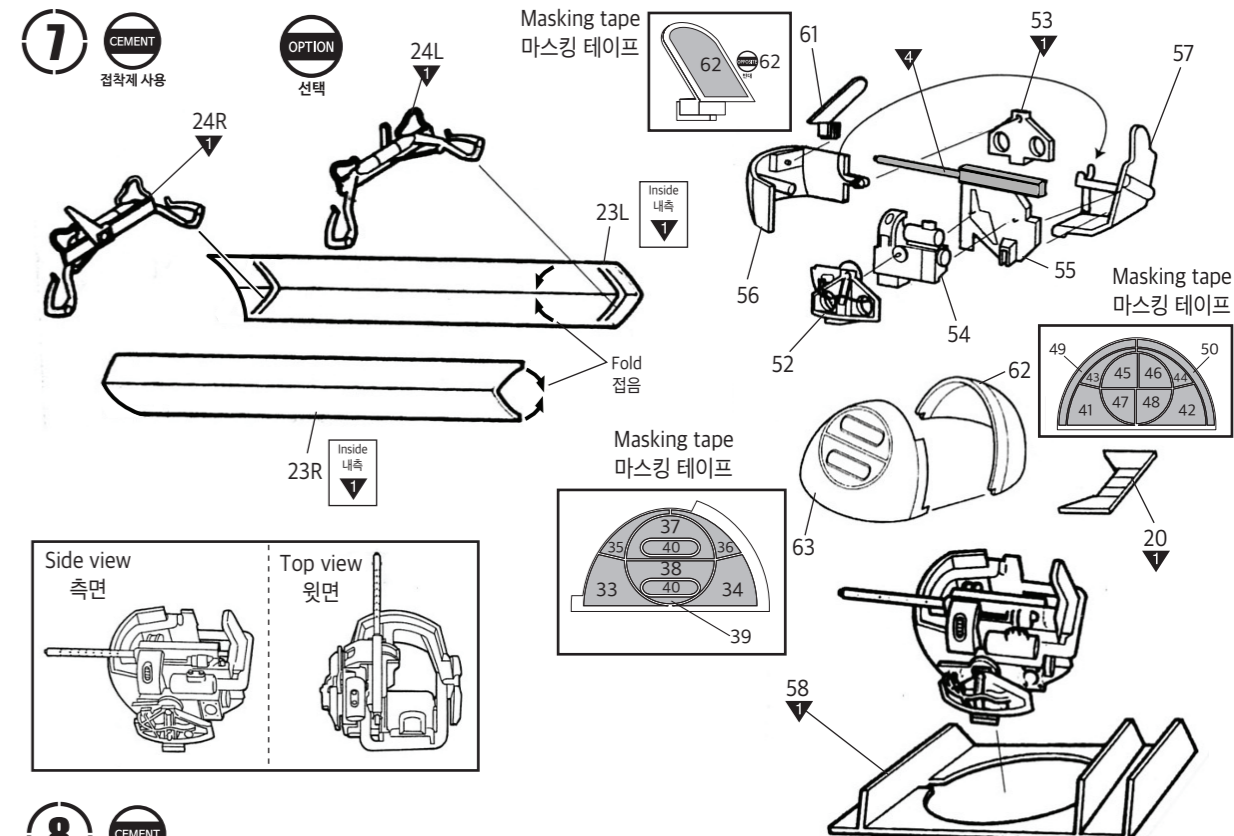
5 CEMENT
정확제 사용



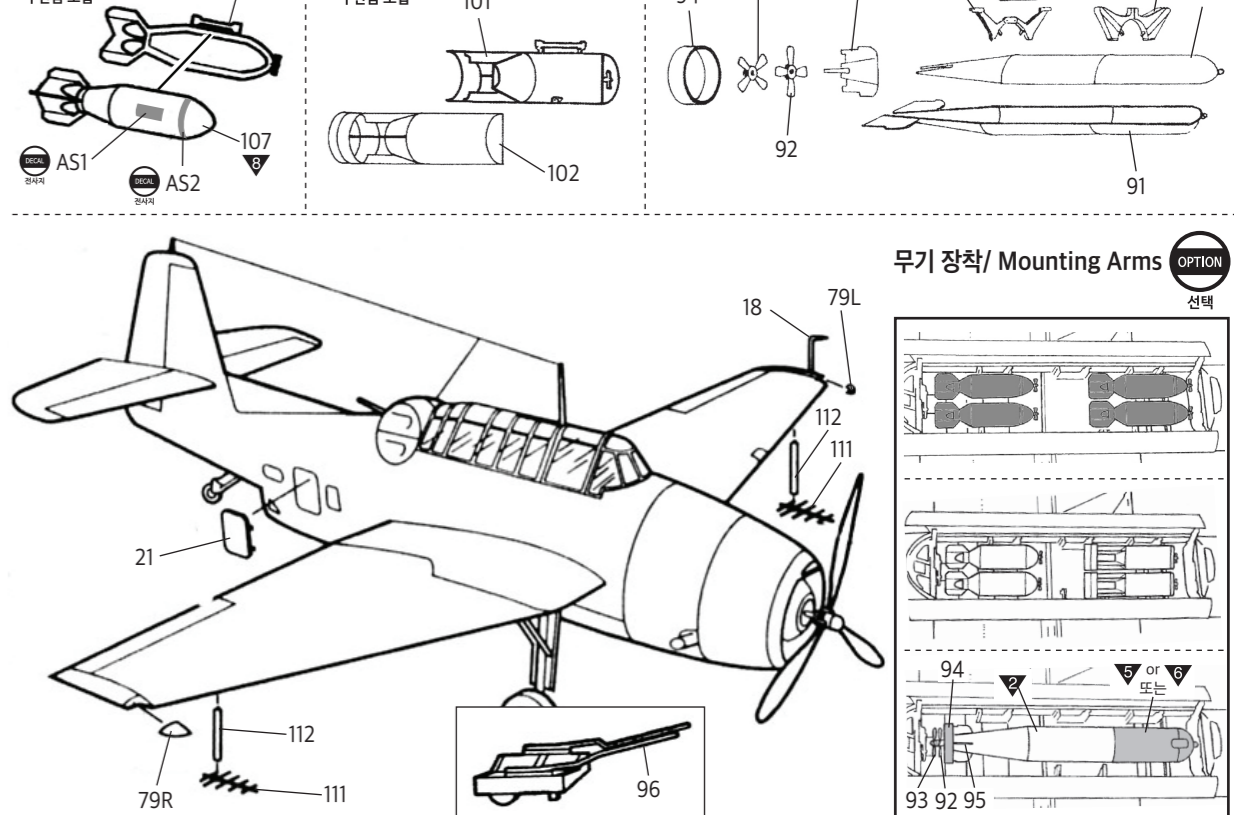
6 CEMENT
정확제 사용



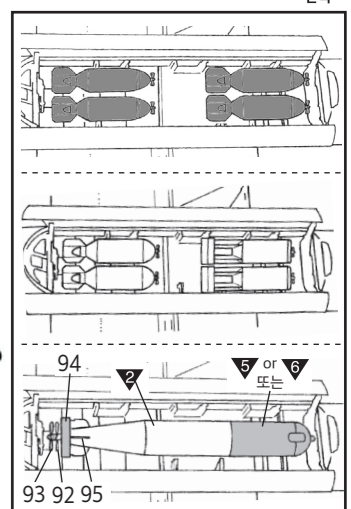
7 CEMENT
정확제 사용



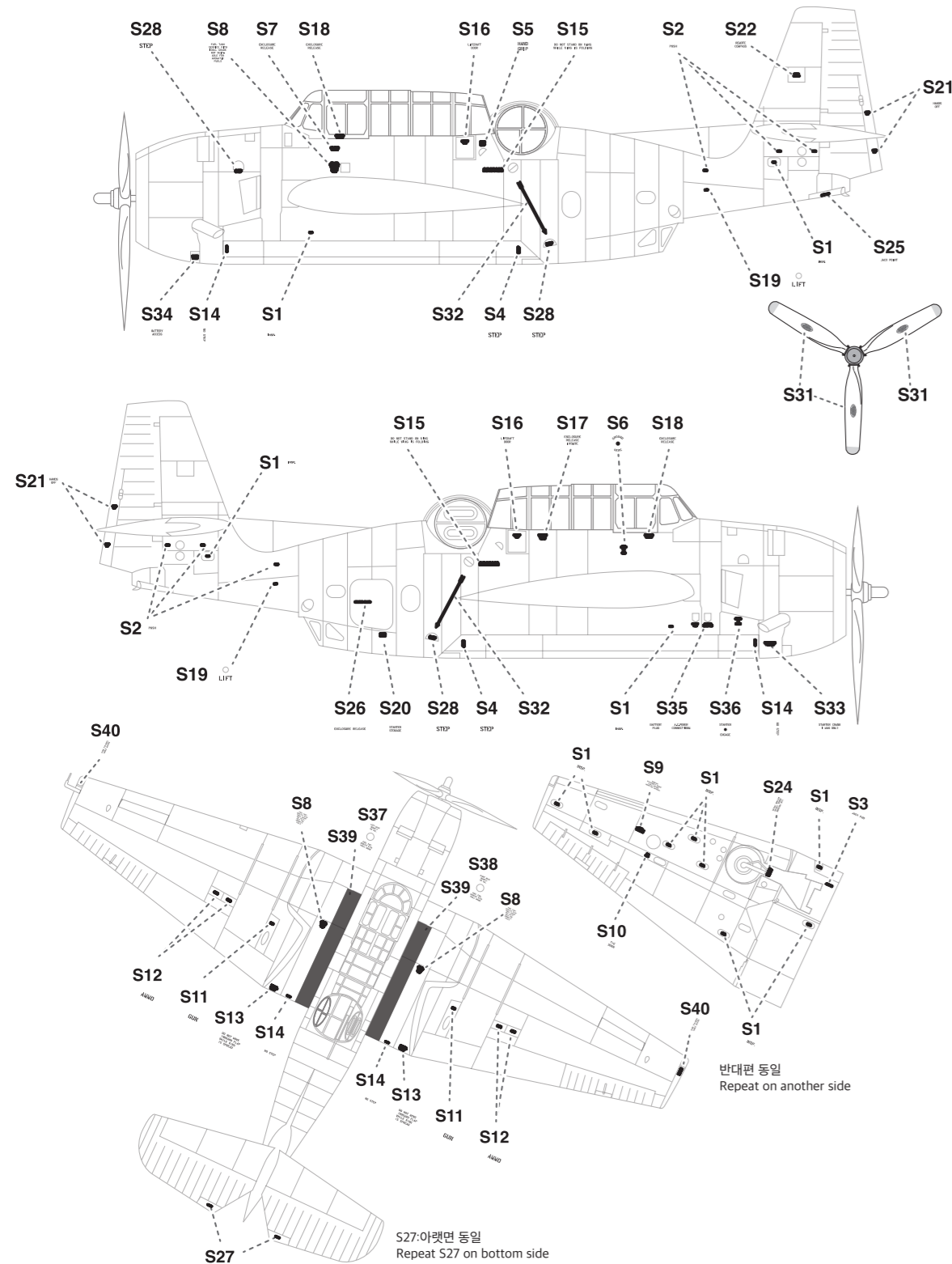
8 CEMENT
정확제 사용



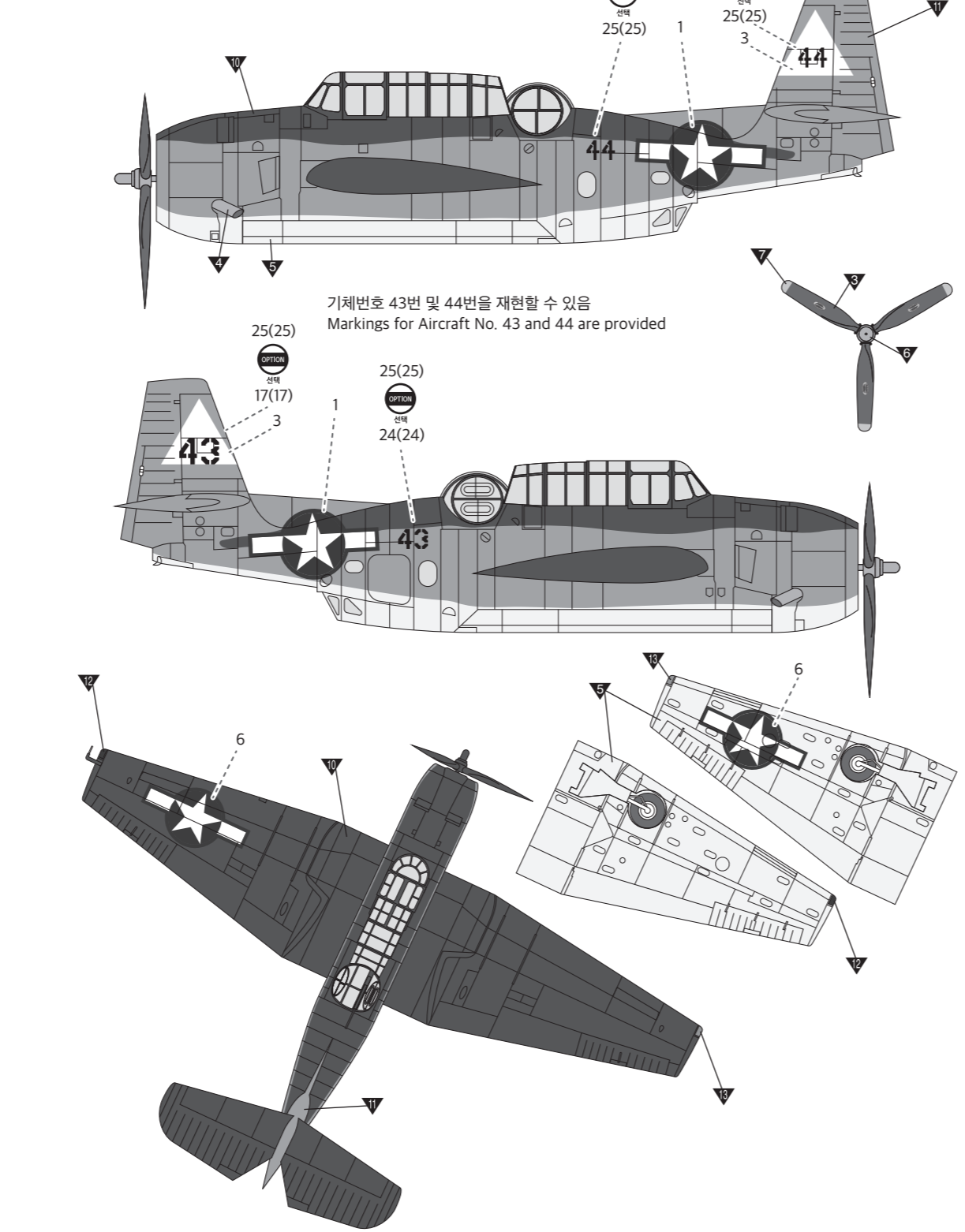
무기 장착/ Mounting Arms
OPTION 선택



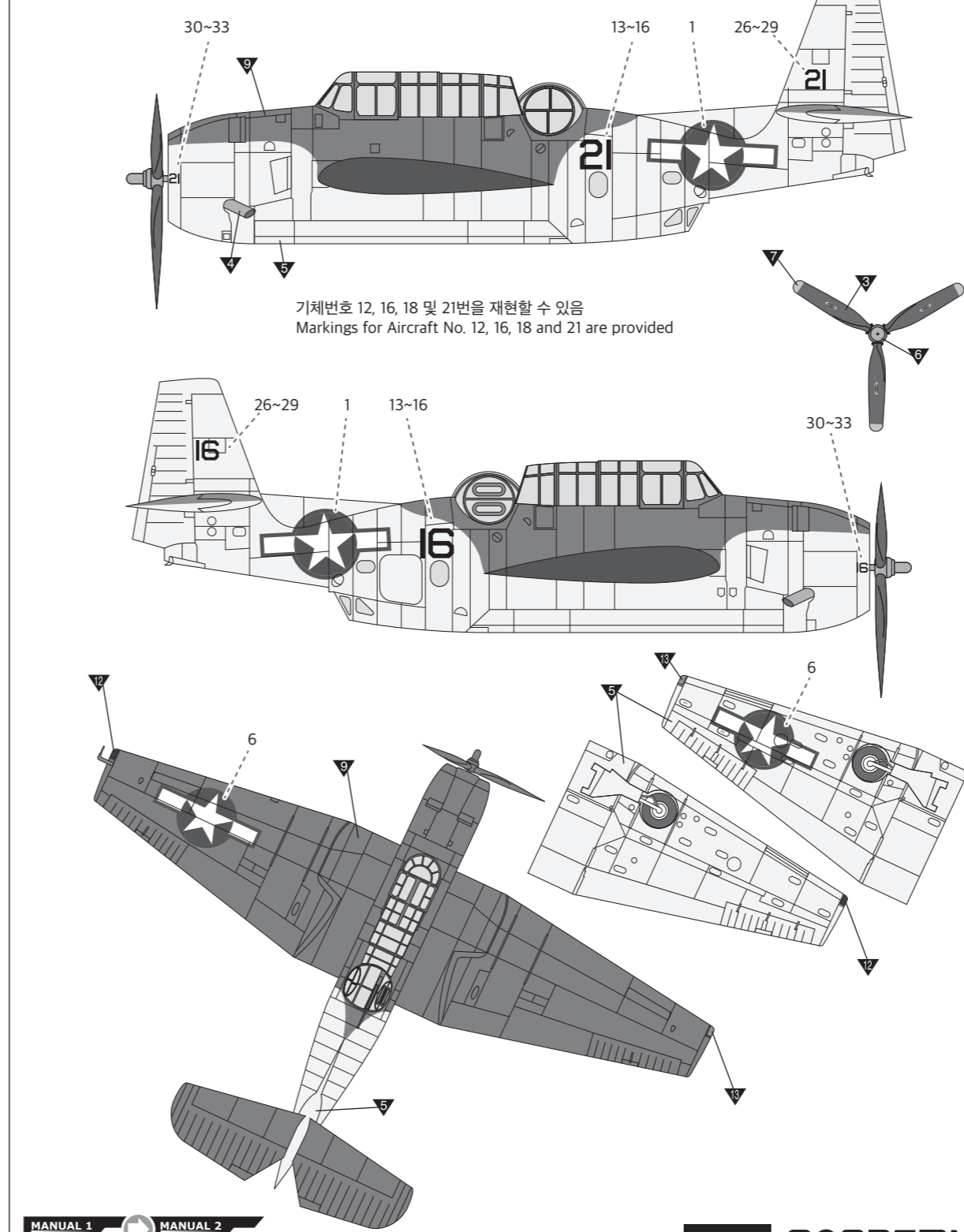
*공통 데이터 COMMON DATA ※ 흰색(▽)으로 칠해진 곳에는 검정색 스텐실 마킹을, 그 외의 짙은 색(▽▽▽)이 칠해진 곳에는 흰색 스텐실을 적용하세요. Apply black stencil markings in white area (▽), and apply white stencil markings in darker areas (▽▽▽).



ver.1 버전1 1944년 항모 엔터프라이즈 탑재 제20노격비행대 소속기. 노격비행대 역시 폭탄을 통한 공격임무의 비중이 높았다. TBF-1Cs of VT-20, USS Enterprise, 1944. Many times Torpedo Squadrons(VT)s were armed with bombs.



ver.2 버전2 1944년 호위항모 보그 탑재 제42혼성비행대 소속기. 대서양에서 활동하는 독일 해군의 잠수함 유보트를 탐색, 격멸하는 임무를 수행하였다. TBF-1Cs of VC-42, USS Bogue, 1944. Their mission was to search and destroy the worst threat of fleet: U-boat of German Navy.



SCALE 1/48 USN TBF-1C Battle of Leyte Gulf 12340 ACADEMY HOBBY MODEL KITS

You can download the latest version of an instruction manual for this model by visiting www.academyhobby.com, clicking the link for 'INSTRUCTION & DOWNLOAD' and entering the item number. 본 제품의 조립 중 궁금한 점은 www.academy.co.kr 접속 후 메뉴 '자료실' ---> '프라모델' 로 이동하여 해당 제품명을 입력하면 최신의 설명서를 확인 할 수 있습니다.

Warning in Assembly of Model Kits / 조립전의 주의사항

Take care not to injure yourself while using the modeling tools to cut or trim parts. 공구를 이용하여 부품을 다듬고 자를 경우 손을 다치지 않도록 주의를 기울여 주십시오

CAUTION!
-주의-

<Read this before you begin>
-부품을 조립하기 전에 설명서를 잘 읽어본 후 조립한다.
-정확하기 전에 부품을 맞추어 확인한 후 조립한다.
-부품을 자를 때에는 칼이나 니퍼로 깨끗이 잘라준다.
-설명서를 사용할 곳과 사용하지 않는 곳에 주의하고 남은 양이 부족지 않도록 한다.
-에나멜 페인트나 접착제를 사용할 때에는 환기를 열어 환기를 시키고 화기를 멀리한다.
-사용 후 남은 부품은 어린이의 손에 닿지 않도록 잘 처리한다.

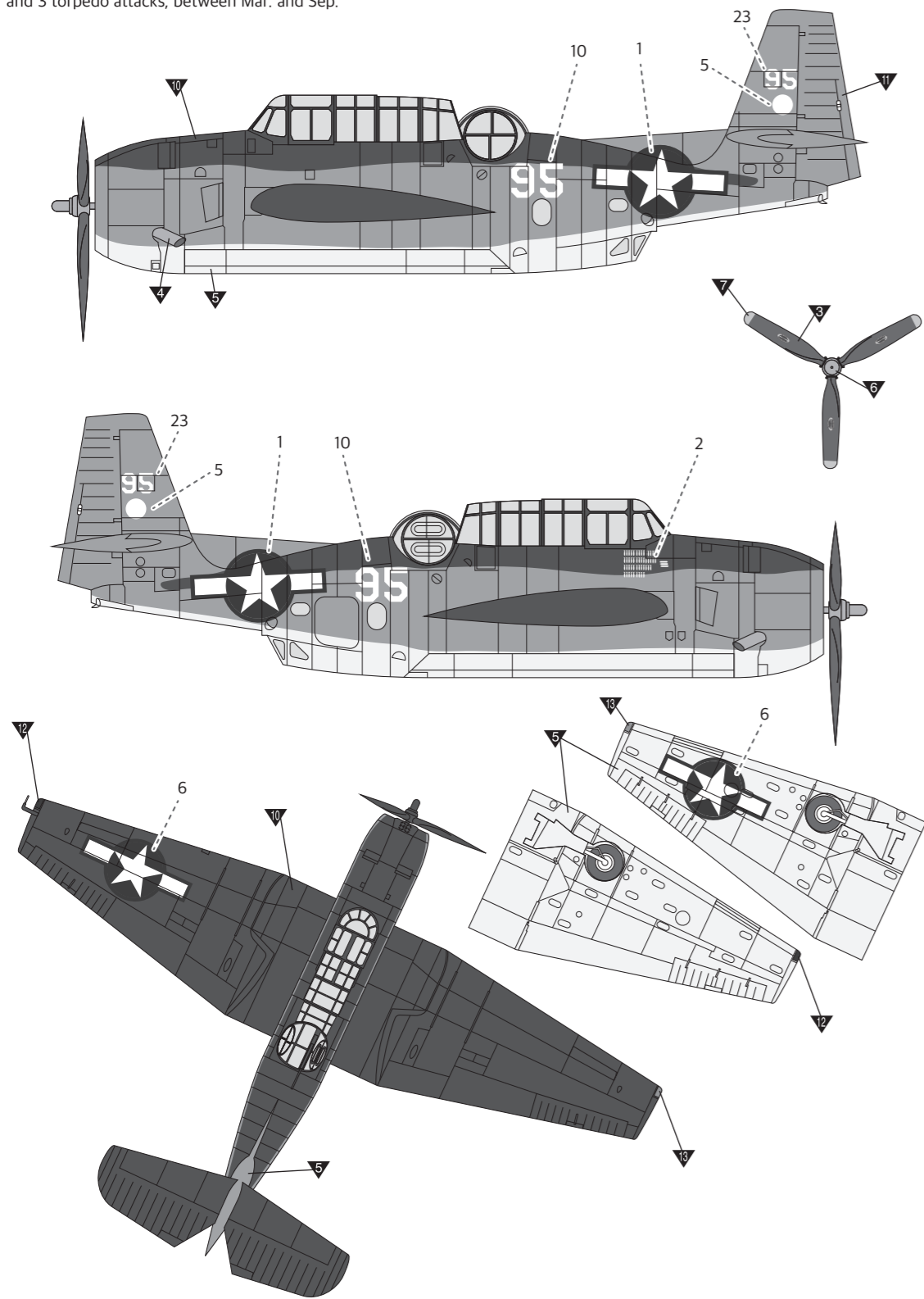
CEMENT 접착제	CEMENT 접착제 금지	X2 수만큼 조립	DECAL 전사지	BALLAST 무게추	PE 에칭	FILL 채움
CUT 잘라냄	OPTION 선택	OPPOSITE 반대	HOLE 뚫어줌	CAUTION 주의	INSTANT CEMENT 순간 접착제	VER.1 버전

PAINT INDEX	MAIN COLOR			INSIGNIA WHITE FS17875 항공 백색			NAVY BLUE FS15042 네이비 블루			INTERMEDIATE BLUE FS35164 인터미디에이트 블루						
	Humbrol	AKRYL	ACRYL	MSL COLOR	TESTORS / MODELMASTER	Revell	Vallejo	AK	Humbrol	AKRYL	ACRYL	MSL COLOR	MODEL AIR	MODEL AIR	AK	
▽ ZINC CHROMATE TYPE 1	151			H58	1715	4736	833								10	장크 크로메이트
▽ KHAKI	26	26		H81	55	UA304	1704	4711	32189	36189	879	23	735		23	카키
▽ FLAT BLACK	33	33		H12	33	LC02	1749	4768	32108	36108	950	57	798		72	무광 검은색
▽ STEEL	53	53		H18	28	LC76	1795	4681	32191	36191	863	72	798		72	스틸
▽ INSIGNIA WHITE FS17875	22	22		H316	316	LC51	1745	4696	32104	36104	842				4237	항공 백색
▽ SILVER	11	11		H8	8	LC74	2914	4678	32190	36190	997	63	139		63	은색
▽ GLOSS YELLOW	188			H329	329	LC53	1707	4683	32112	36112	953	2	739		2	유광 노란색
▽ OLIVE DRAB 41	155			H52	12	UA005	1711	4728			887	16	4212		16	올리브 드람
▽ DARK GULL GRAY FS36231	140			H317	317	UA033	1740	4755	32179	36179	991		2304			다크 굴 그레이
▽ NAVY BLUE FS15042	181			H54	14	UA047	1717	4684	32350	36350	898	300			300	네이비 블루
▽ INTERMEDIATE BLUE FS35164	144			H56	72	UA045	1720	4744			903	299	2054		299	인터미디에이트 블루
▽ CLEAR RED	1321			H90	47			4630			934					투명 빨간색
▽ CLEAR BLUE	1320			H93	50			4658			938					투명 파란색

MANUAL 1 → MANUAL 2
※ MANUAL 2로 이어집니다. Proceed to the MANUAL 2

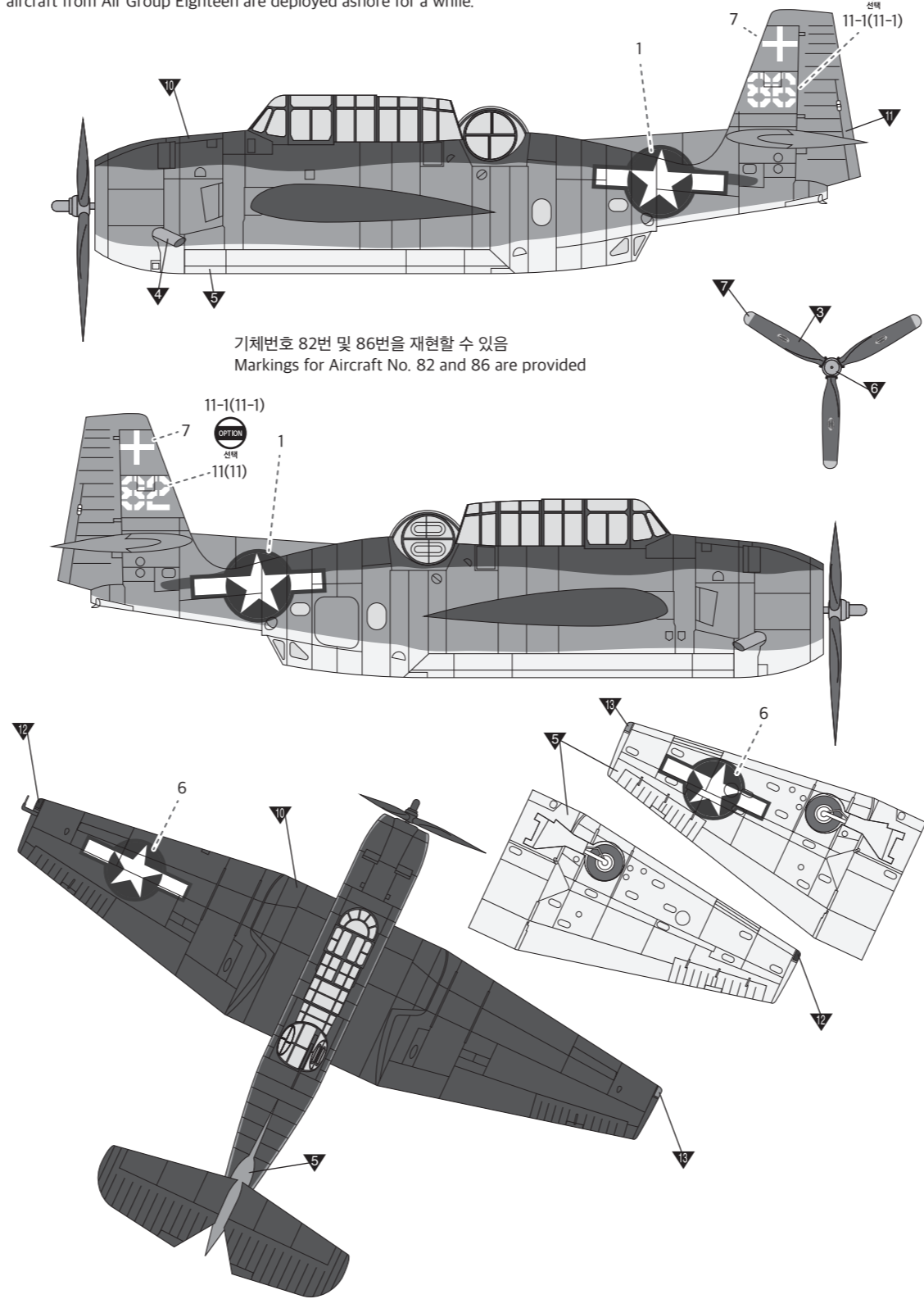


ver.4 1944년 함모 호넷 탐재 제2뇌격비행대 소속기.
 3월에서 9월에 이르는 기간동안 53회의 폭격과 3회의 뇌격을 기록한 기체.
 버전4 TBF-1C of VT-2, USS Hornet, 1944. The record shows 53 bomb runs
 and 3 torpedo attacks, between Mar. and Sep.

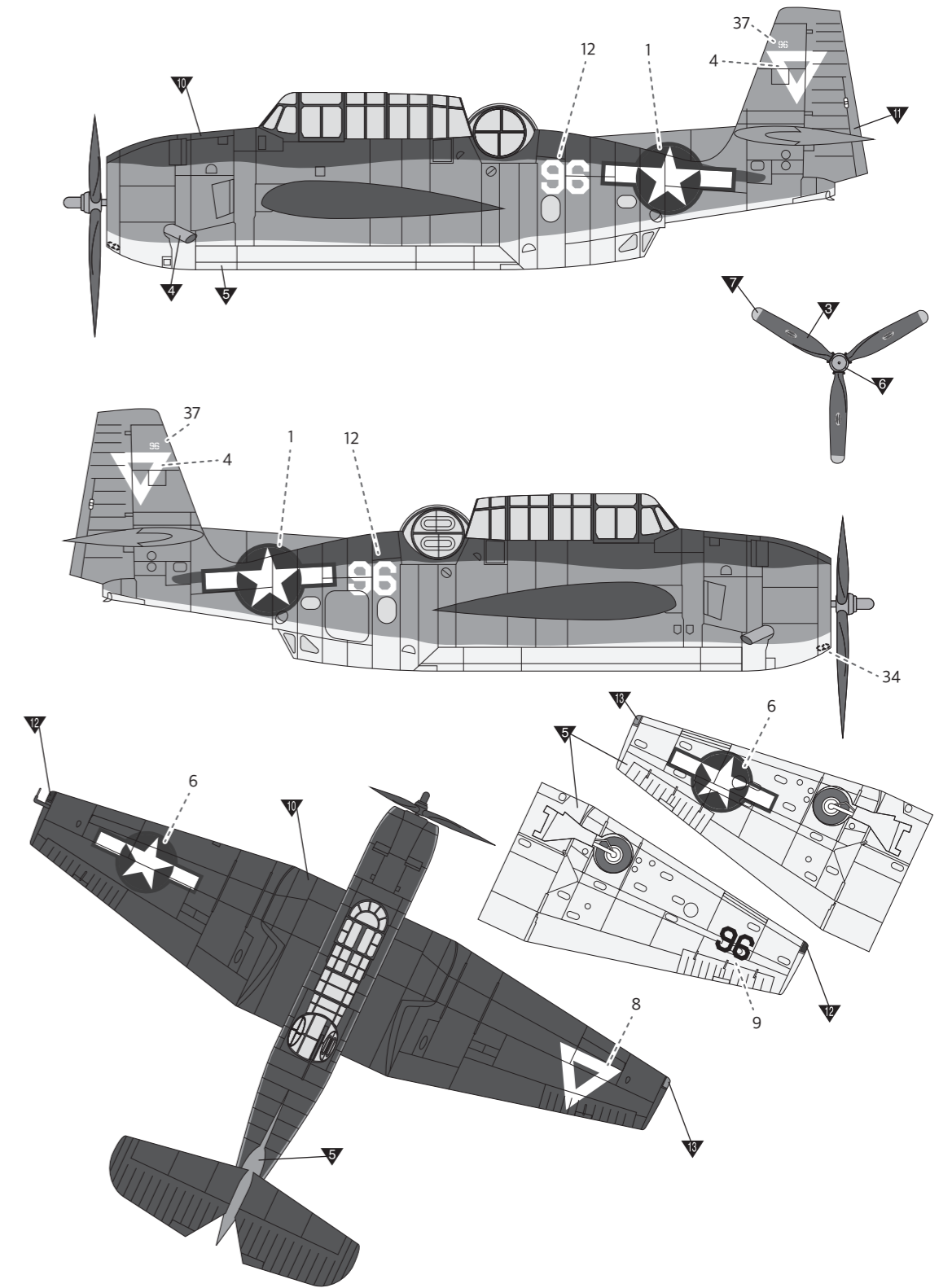


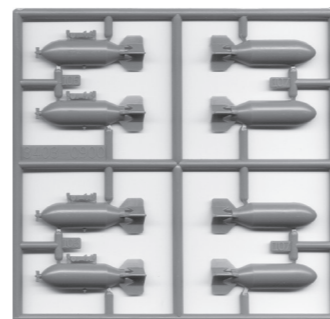
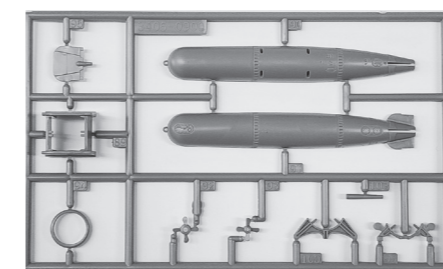
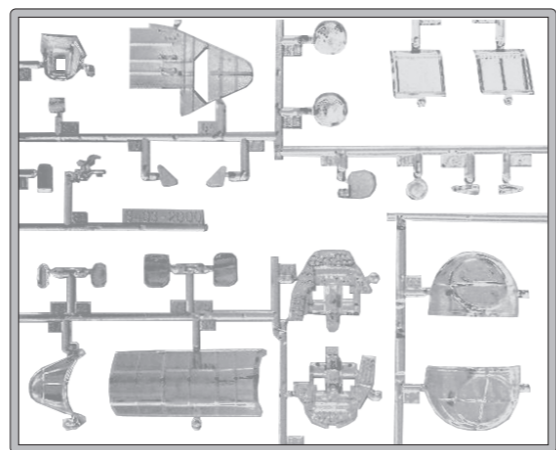
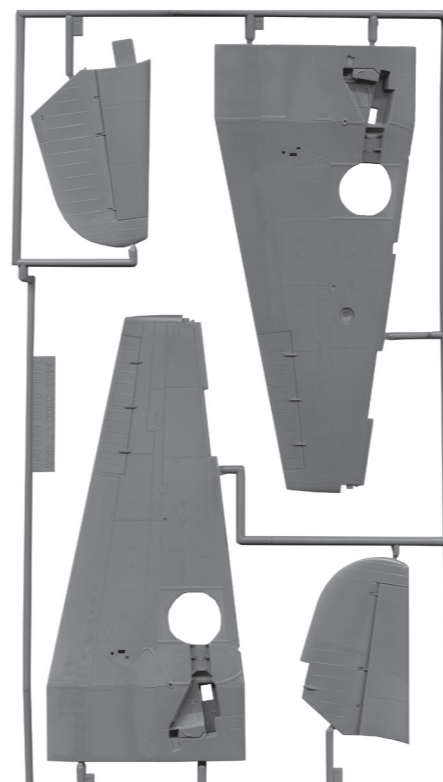
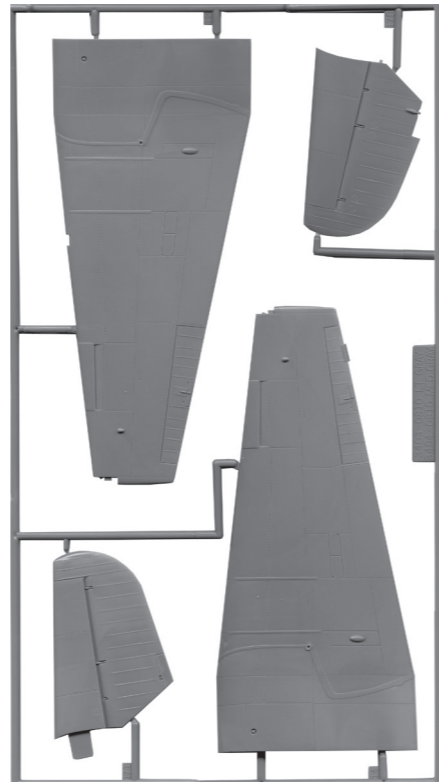
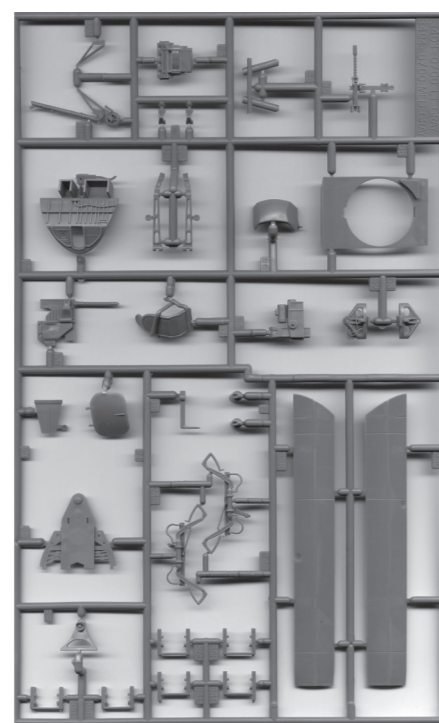
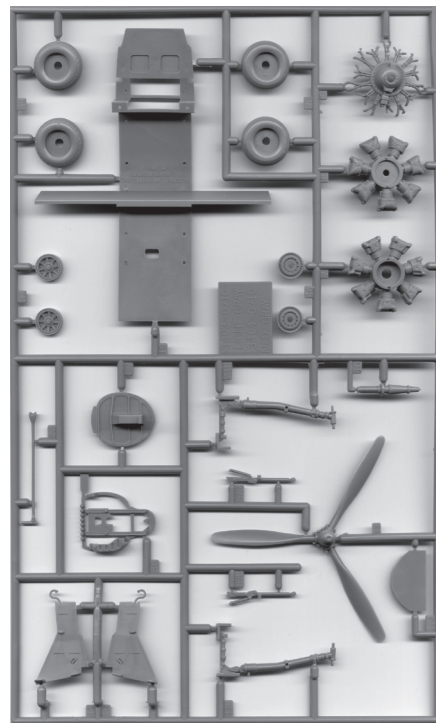
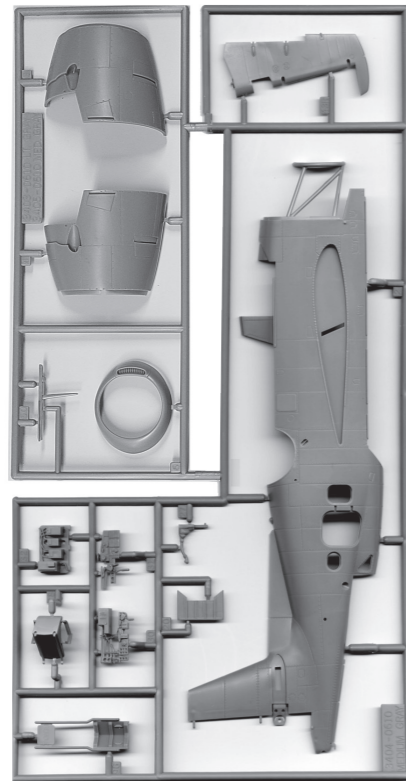
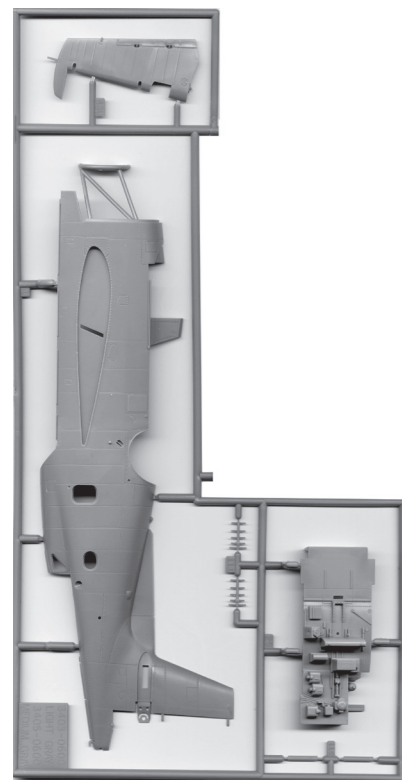
ver.5 1944년 함모 인트리피드 탐재 제2뇌격비행대 소속기.
 펠렐리우 섬 공격에 참여한 후 확보된 비행장에 배치된 바 있다.
 버전5 TBF-1C of VT-18, USS Intrepid, 1944. After the seizure of Peleliu Island airfield,
 aircraft from Air Group Eighteen are deployed ashore for a while.

* ()는 반대편 번호입니다.
 () is opposite number.

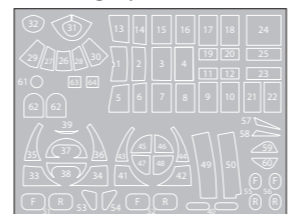


ver.6 1944년 함모 렉싱턴(CV-16)탐재 제19뇌격비행대 소속기.
 버전6 TBF-1C of VT-19, USS Lexington(CV-16), 1944.





●Masking tape/ 마스크 테이프



●Decal/ 전사지

●Unused parts/ 불필요 부품
66, 83R, 83L, 89

ACADEMY
HOBBY MODEL KITS

ACADEMY
ACADEMY PLASTIC MODEL CO., LTD.
A/S 고객센터 대표 번호: 1588-2406

ver.3
버전3

1944년 경항모 샌 재신토 탑재 제51뇌격비행대 소속기.
2번기는 훗날 미국의 41대 대통령이 되는 조지 H.W. 부시 당시 소위의 탑승기.
TBF/TBM-1Cs of VT-51, USS San Jacinto, 1944.
No. 2 was the mount of (then) LTJG George H.W. Bush.

* ()는 반대편 번호입니다.
() is opposite number.

