

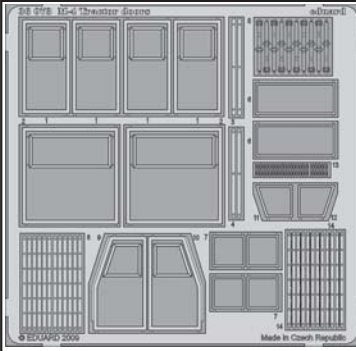


M-4 Tractor doors

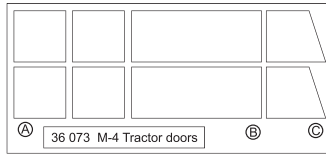
eduard

36 073

1/35 scale detail set for HOBBY BOSS kit • sada detailů pro model 1/35 HOBBY BOSS



film



- APPLY EXPRESS MASK AND PAINT BEFORE GLUING
POUŽIT EXPRESS MASK NABARVIT PŘED SLEPENÍM
- SYMMETRICAL ASSEMBLY
SYMETRICKÁ MONTÁŽ
- REMOVE
ODSTRANIT
- GRIND
OBROUSIT
- DRILL HOLE
VRTAT OTVOR
- BEND
OHNOUT
- OPTION
VOLBA
- REPLACE
NAHRADIT

ORIGINAL KIT PARTS
PŮVODNÍ DÍLY STAVEBNICE

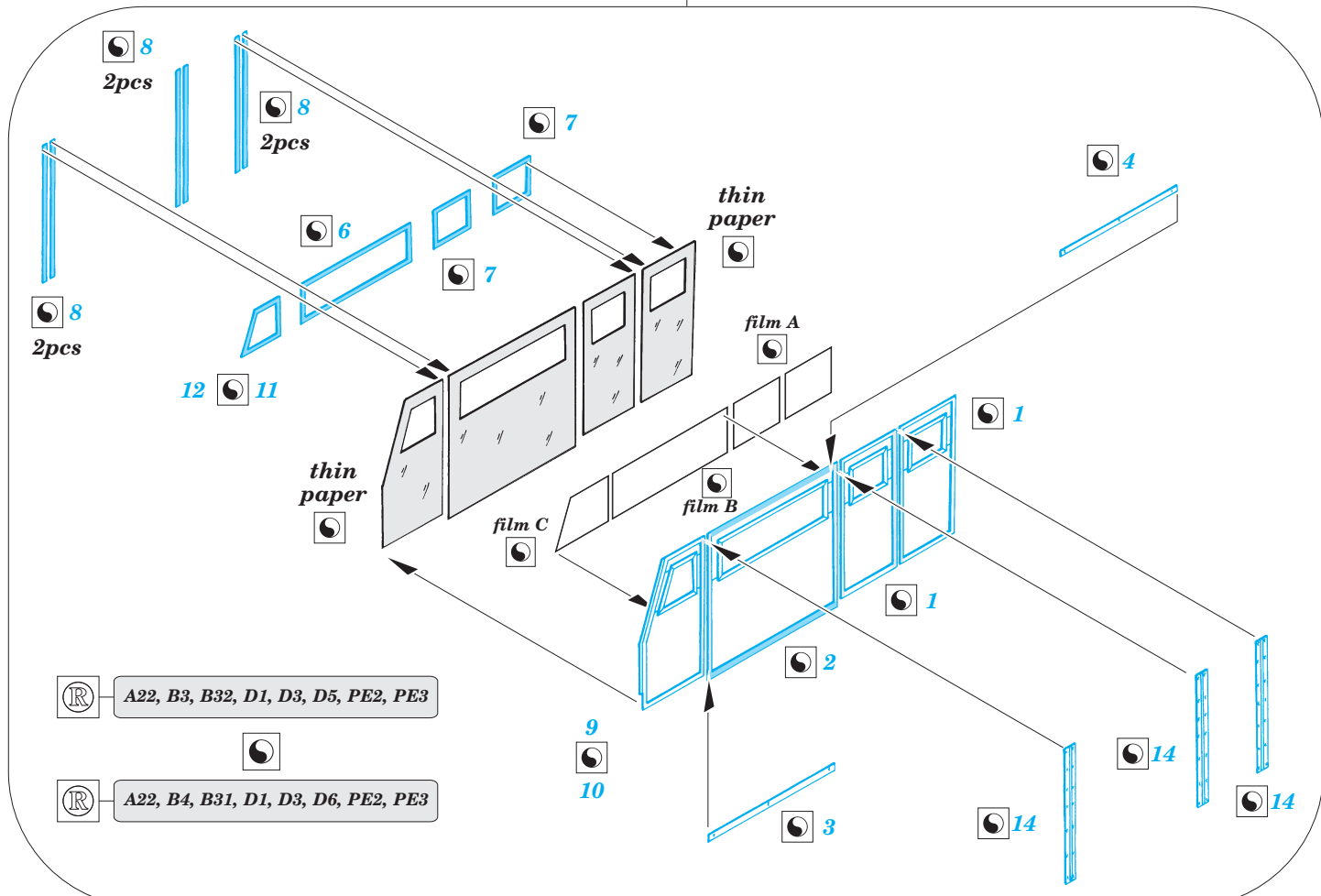
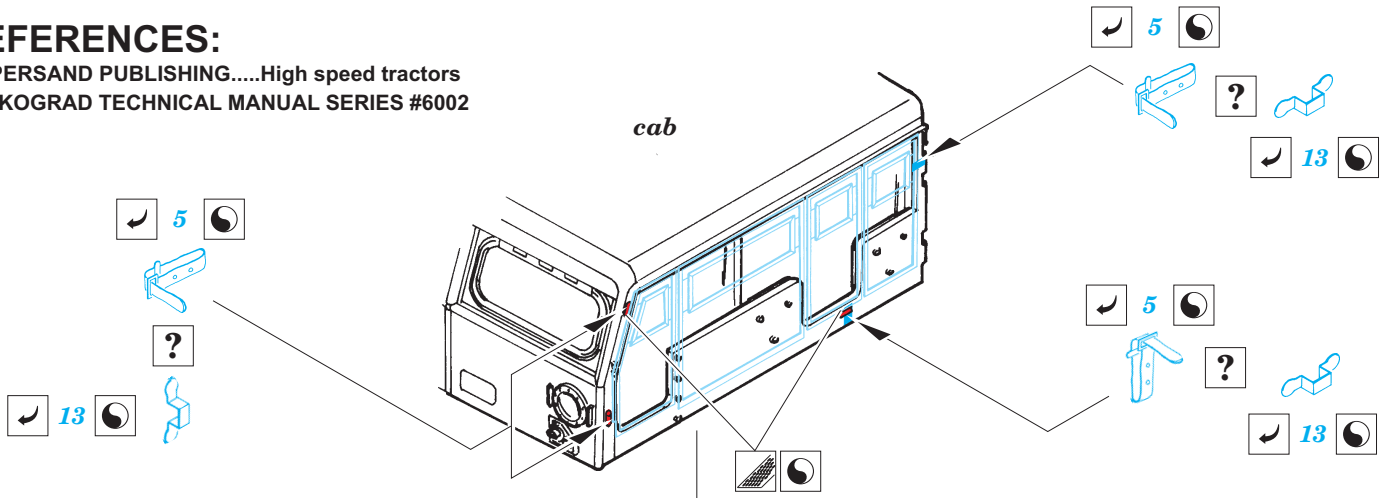
PHOTO-ETCHED PARTS
LEPTANÉ DÍLY

PARTS TO BE REMOVED
DÍLY K ODSTRANĚNÍ

FILL
TMELIT

REFERENCES:

AMPERSAND PUBLISHING.....High speed tractors
TANKOGRAD TECHNICAL MANUAL SERIES #6002



A22, B3, B32, D1, D3, D5, PE2, PE3

A22, B4, B31, D1, D3, D6, PE2, PE3