

SCALE
1/72

Russian Air Force
MIG-29 Fulcrum

12552

ACADEMY
HOBBY MODEL KITS

Warning in Assembly of Model Kits
조립전의 주의사항

Take care not to injure yourself while using the modeling tools to cut or trim parts.
공구를 이용하여 부품을 다듬고 자를 경우, 손을 다치지 않도록 주의를 기울여 주십시오.



CAUTION!

-주의-

<READ THIS BEFORE YOU BEGIN>
<ALLGEMEINE HINWEISE>
<LISEZ CE QUI SUIT AVANT DE COMMENCER LE MONTAGE>
<組み立てる前に>
<조립하기 전에 먼저 읽어 주십시오>

<LISEZ CE QUI SUIT AVANT DE COMMENCER LE MONTAGE>

- Etudier les schémas d'assemblage. - Contrôler que chaque pièce soit bien conforme avant de la coller à sa place.
- N'utilisez pas trop de colle pour réunir les pièces. - Ne jamais manipuler la colle ou peinture à proximité d'une flamme.
- Aérer soigneusement la pièce où vous peignez(ouvrir la fenêtre).
- Après avoir sorti les pièces du sac en plastique, déchirer le sac afin d'éviter que les enfants ne le mettent sur la tête et ne s'étouffent.

<組み立てる前に>

- 組み立てる前に説明書をお読み下さい。 - 部品をランナーから切りはなす時は模型用ニッパーとカッターを使用します。
- 接着剤を少なめに使うことがきれいに仕上げるコツです。 - 接着する前に部品を合わせて確かめます。
- 接着剤や塗料を使用する時はときどき窓を開けて換気に気をつけましょう。
- 組み立て後の部品やビニール袋は小さな子供の手の届かない安全な所に保管して下さい。

■조립하기 전에

- 부품을 조립하기 전에 설명서를 잘 읽어본 후 조립한다.
- 접착하기 전에 부품을 맞추어 확인한 후 조립한다.
- 부품을 자를 때에는 칼이나 니퍼로 깨끗이 잘라준다.
- 접착제를 사용할 곳과 사용하지 않는 곳에 주의하고 너무 많이 바르지 않도록 한다.
- 에나멜 페인트나 접착제를 사용할 때는 창문을 열어 환기를 시키고 화기를 멀리한다.
- 사용 후 남은 부품은 어린 아이들의 손에 닿지 않도록 잘 처리한다.

<READ THIS BEFORE YOU BEGIN>

- Study the instructions before assembling. - Check the fit of each piece before cementing into place.
- Do not use too much cement to join parts. - Never use cement or paint near open flame.
- Open a window or make area well ventilated when cement or paint is in use.
- Tear up and throw away the empty plastic bags to avoid danger of suffocation for little children.

<ALLGEMEINE HINWEISE>

- Die Anordnung der Bauteile ist aus den Zeichnungen der Anleitung ersichtlich.
- Die Teile vor dem Verkleben ungeleimt zusammenhalten, um ihren paßsitz zu prüfen.
- Klebstoff nicht zu dick auftragen. - Klebstoff und Farben niemals in der Nähe einer Flamme verwenden.
- Während der Bemalung mit Spritzpistole oder Pinsel für frische Luftzufuhr, z.B. öffnen des Fensters, sorgen.
- Bausatz von kleinen Kindern fernhalten. Verhüten Sie, daß Kinder irgendwelche Bauteile in den Mund nehmen oder Plastiktüten über den Kopf ziehen.



접착제 사용



접착제 금지



수만곱 조립



전사지



무게추



채움



잘라냄



선택



반대측 조립



뚫어줌



주의



버전

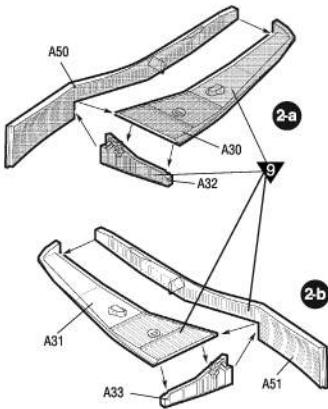
MAIN COLOR

2 WHITE FS 17875 하얀색 | 8 DARK GREEN 다크 그린 | 9 LIGHT GHOST GRAY FS 36375 라이트 고스트 그레이 | 10 GUNSHIP GRAY FS 36118 건십 그레이

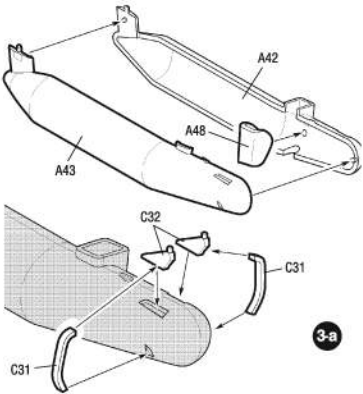
PAINT INDEX	Humbrol		GSI Creos		Lifecolor	TESTORS / MODELMASTER		Revell		Vallejo		
	ENAMEL	ACRYL	AQUEOUS HOBBYCOLOR	Mr. COLOR		ENAMEL	ACRYL	ENAMEL	ACRYL	MODEL COLOR	MODEL AIR	
1 FLAT BLACK FS 37038	33	33	H12	33	LC02	1749	4768	32108	36108	950	57	무광 검은색
2 WHITE FS 17875	22	22	H316	316	LC51	1745	4696	32104	36104	842		하얀색
3 RED FS 11136	19	19	H3	3	LC56	1503	2741	32131	36131	957	84	유광 빨간색
4 SILVER	11	11	H8	8	LC74	2914	4678	32190	36190	997	63	은색
5 STEEL	53	53	H18	28	LC76	1795	4681	32191	36191	863	72	스틸
6 BURNT IRON			H76	61								버트 아이언
7 APRICOT	61	61	H44	51	LC21	1516	1153	32135	36135	955	76	살구색
8 DARK GREEN	86	86	H320	320	UA206	1591	4849	32145	36145	890		다크 그린
9 LIGHT GHOST GRAY FS 36375	127	127	H308	308	UA026	1728	4762	32143	36143	989	50	라이트 고스트 그레이
10 GUNSHIP GRAY FS 36118	125	125	H305	305	UA022	1723	4752			868	52	건십 그레이
11 LIGHT GREEN FS 34102	117	117	H303	303	UA002	1713	4734	32361	36361	890	92	라이트 그린

1 CEMENT 점착제 사용

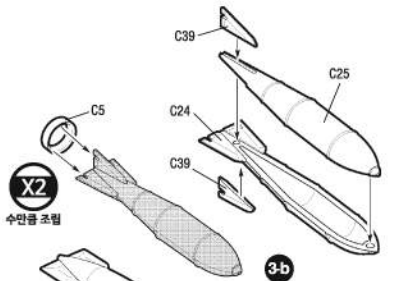
Armament ①, ②, ③
무장



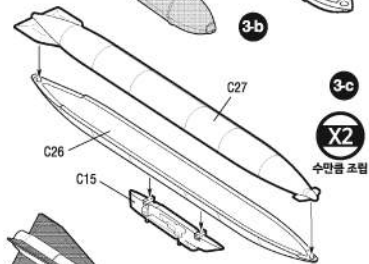
2 CEMENT 점착제 사용



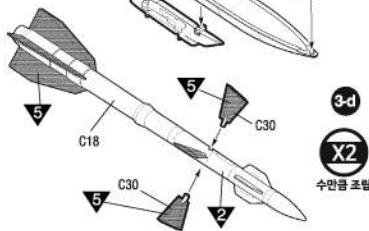
3 CEMENT 점착제 사용



X2
수만큼 조립

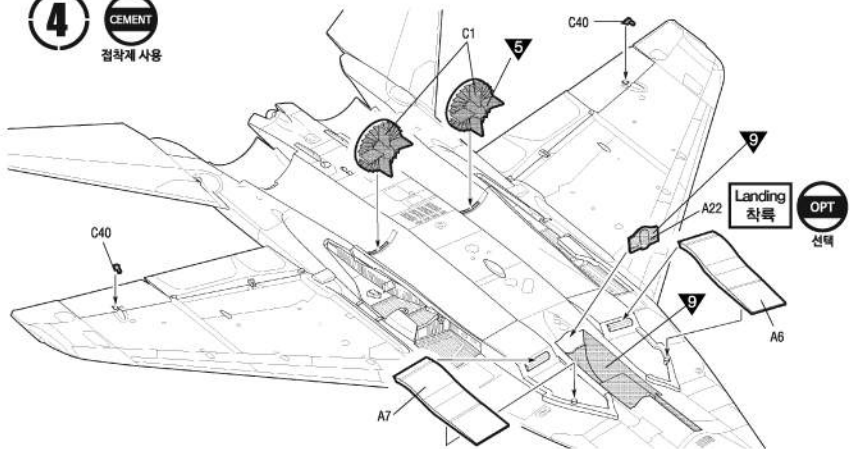


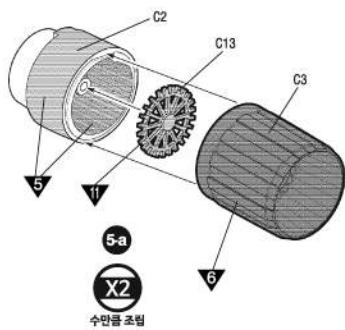
X2
수만큼 조립



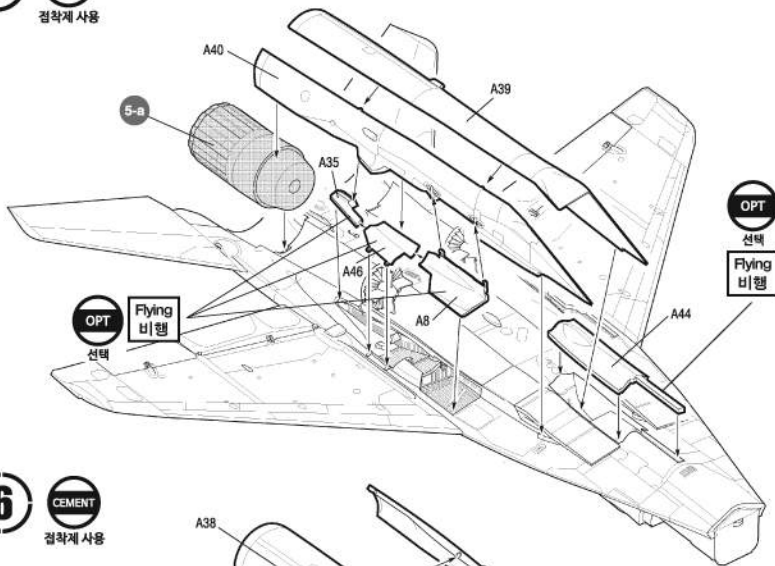
X2
수만큼 조립

4 CEMENT 점착제 사용

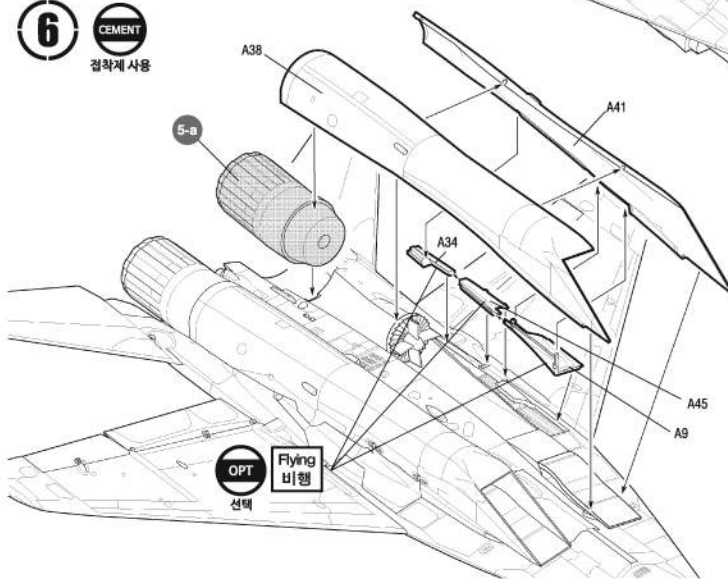




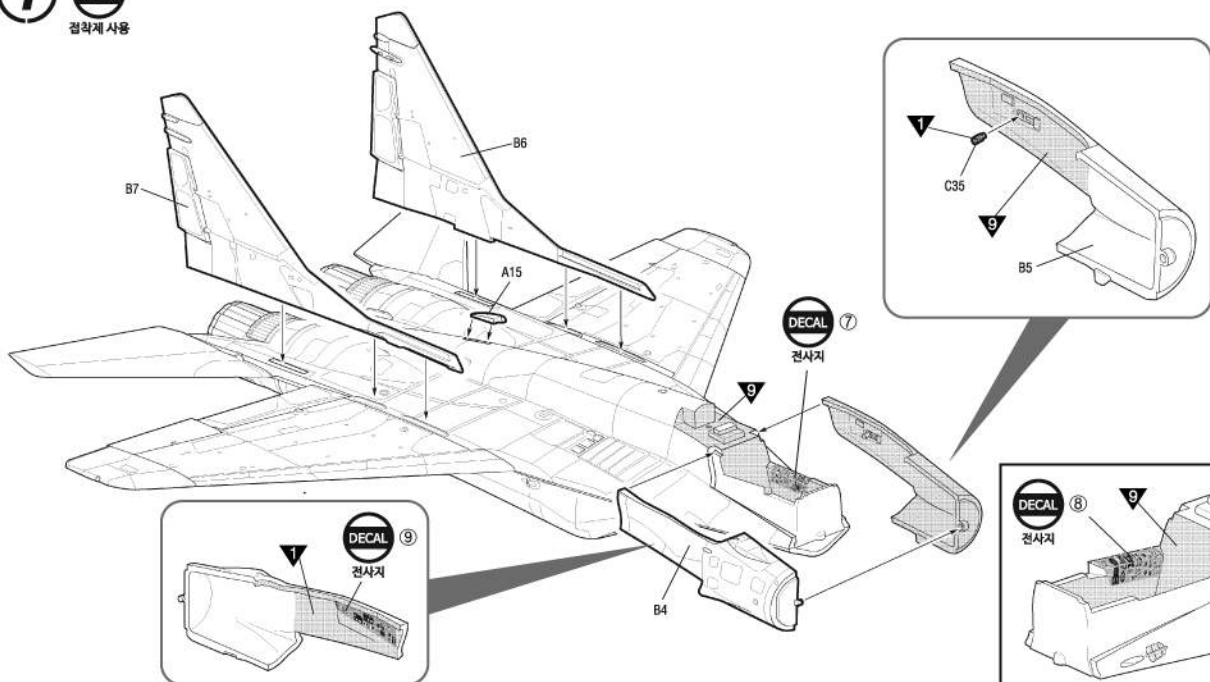
5 CEMENT
점착제 사용



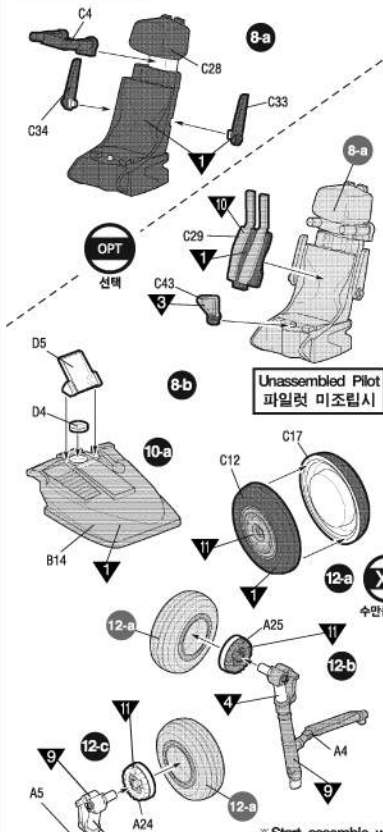
6 CEMENT
점착제 사용



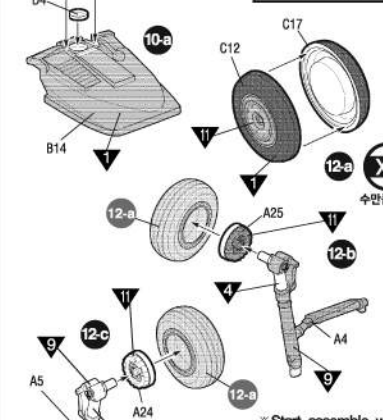
7 CEMENT
점착제 사용



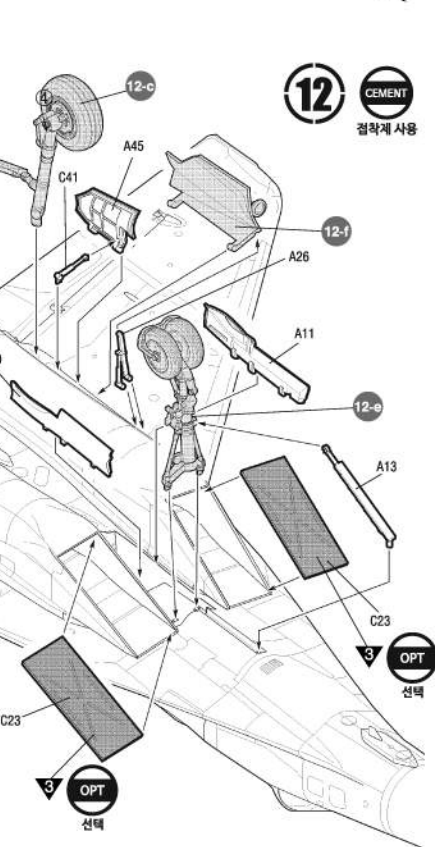
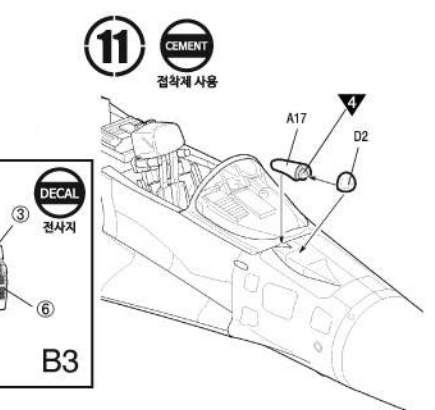
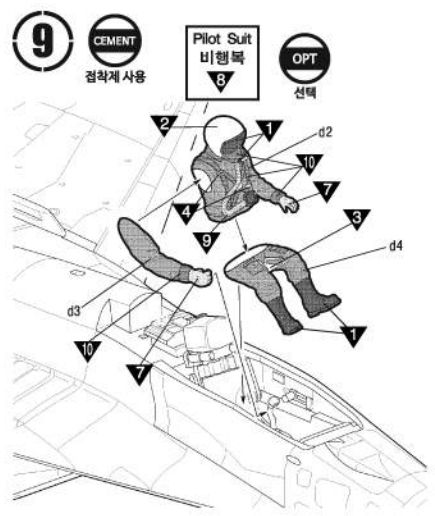
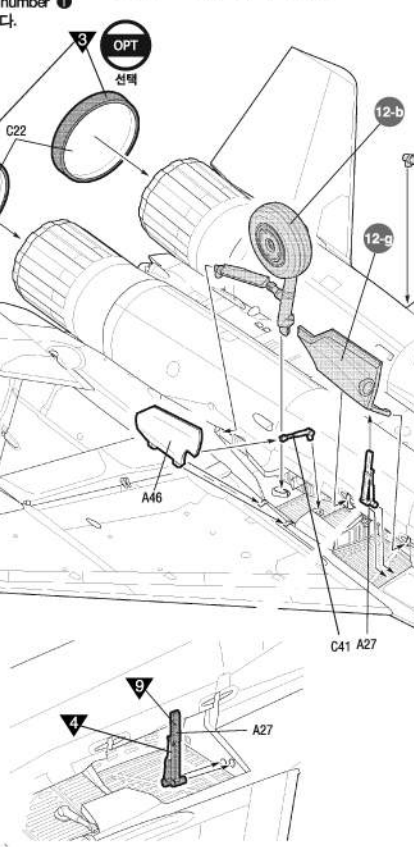
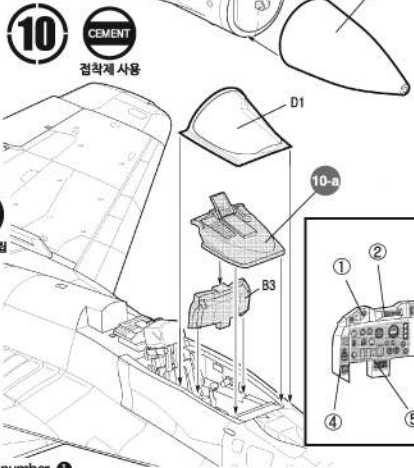
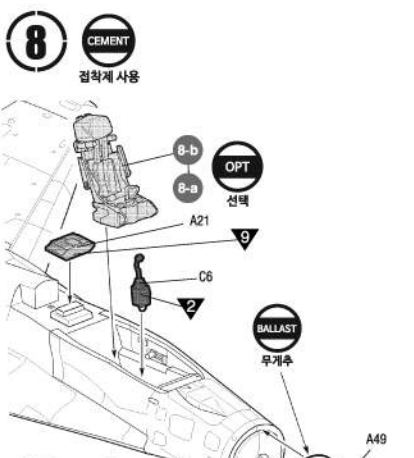
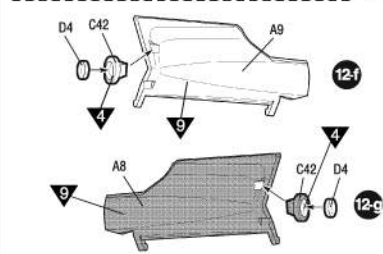
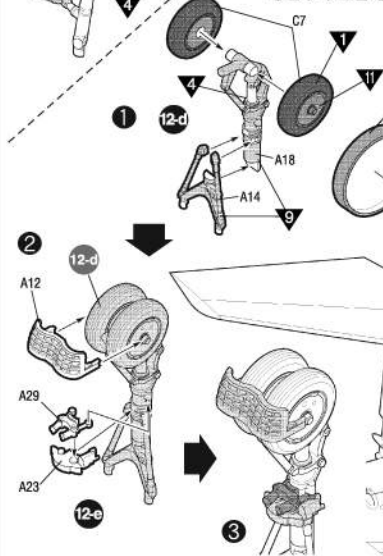
Assembled Pilot 파일럿 조립시



Unassembled Pilot 파일럿 미조립시



* Start assemble with number 1
1번부터 조립 합니다.

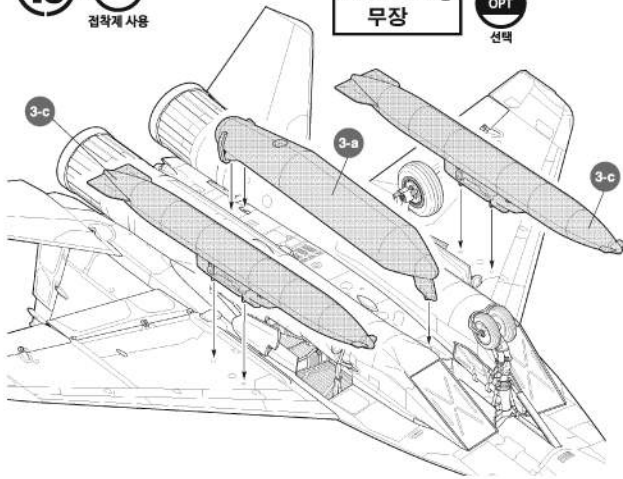


13

CEMENT
점착제 사용

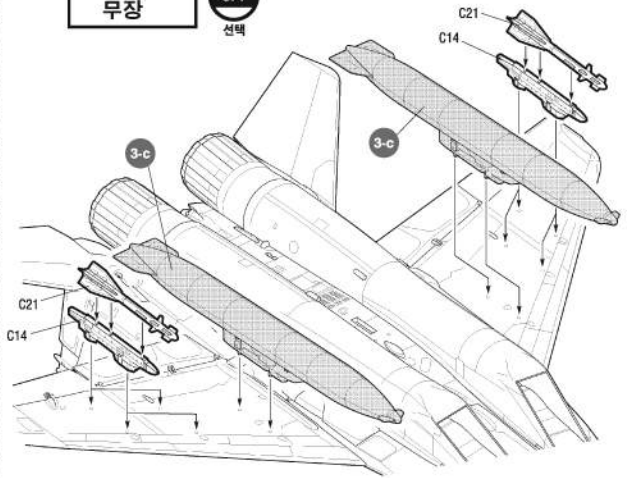
Armament (a)
무장

OPT
선택



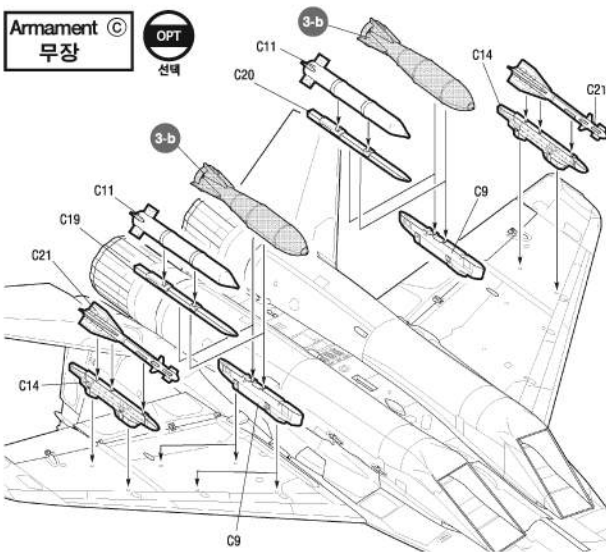
Armament (b)
무장

OPT
선택



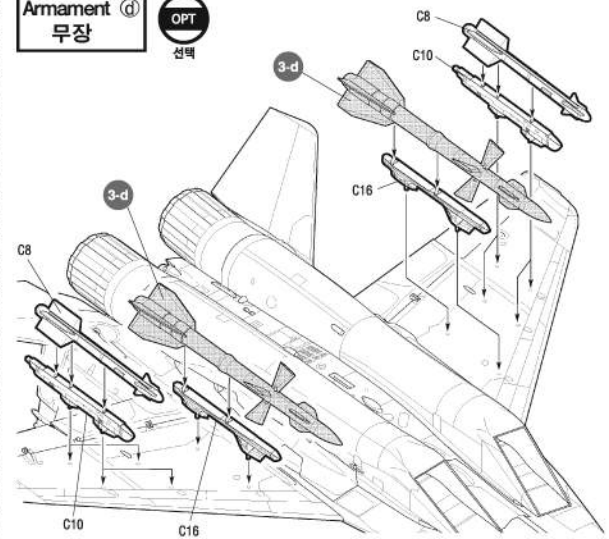
Armament (c)
무장

OPT
선택



Armament (d)
무장

OPT
선택



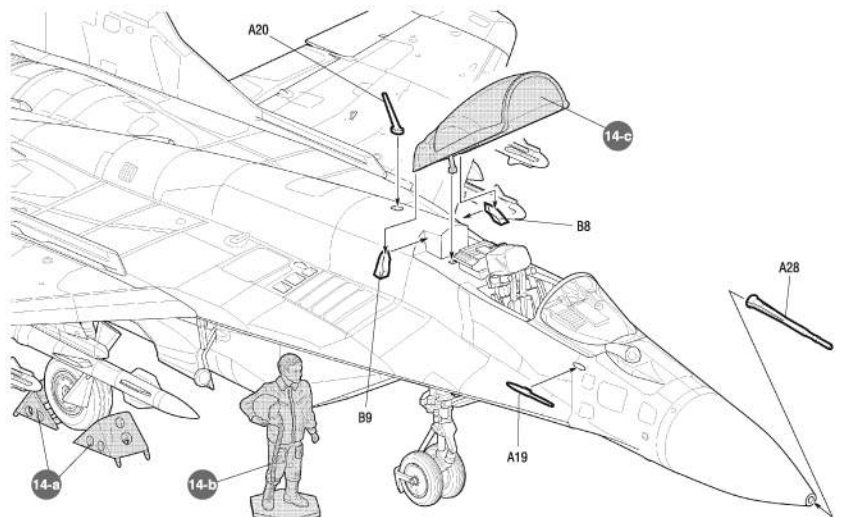
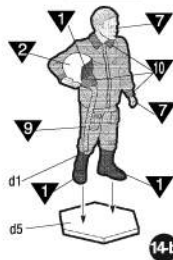
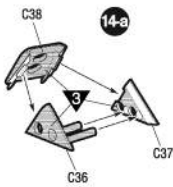
14

CEMENT
점착제 사용

OPT
선택

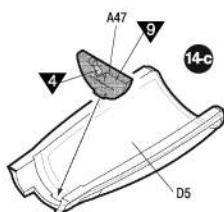
Pilot Suit
비행복

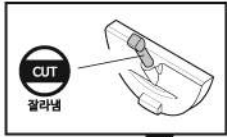
8



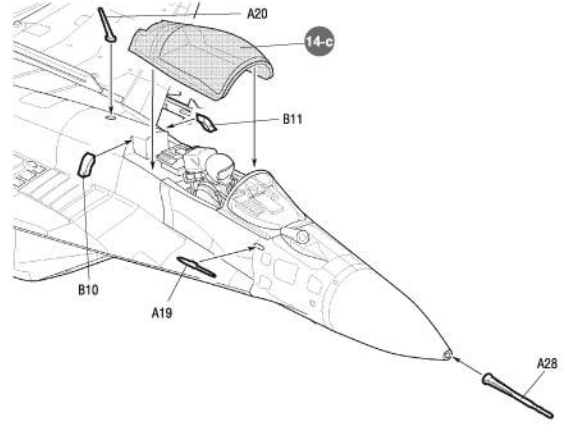
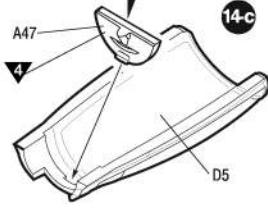
OPT
선택

Open
열린상태



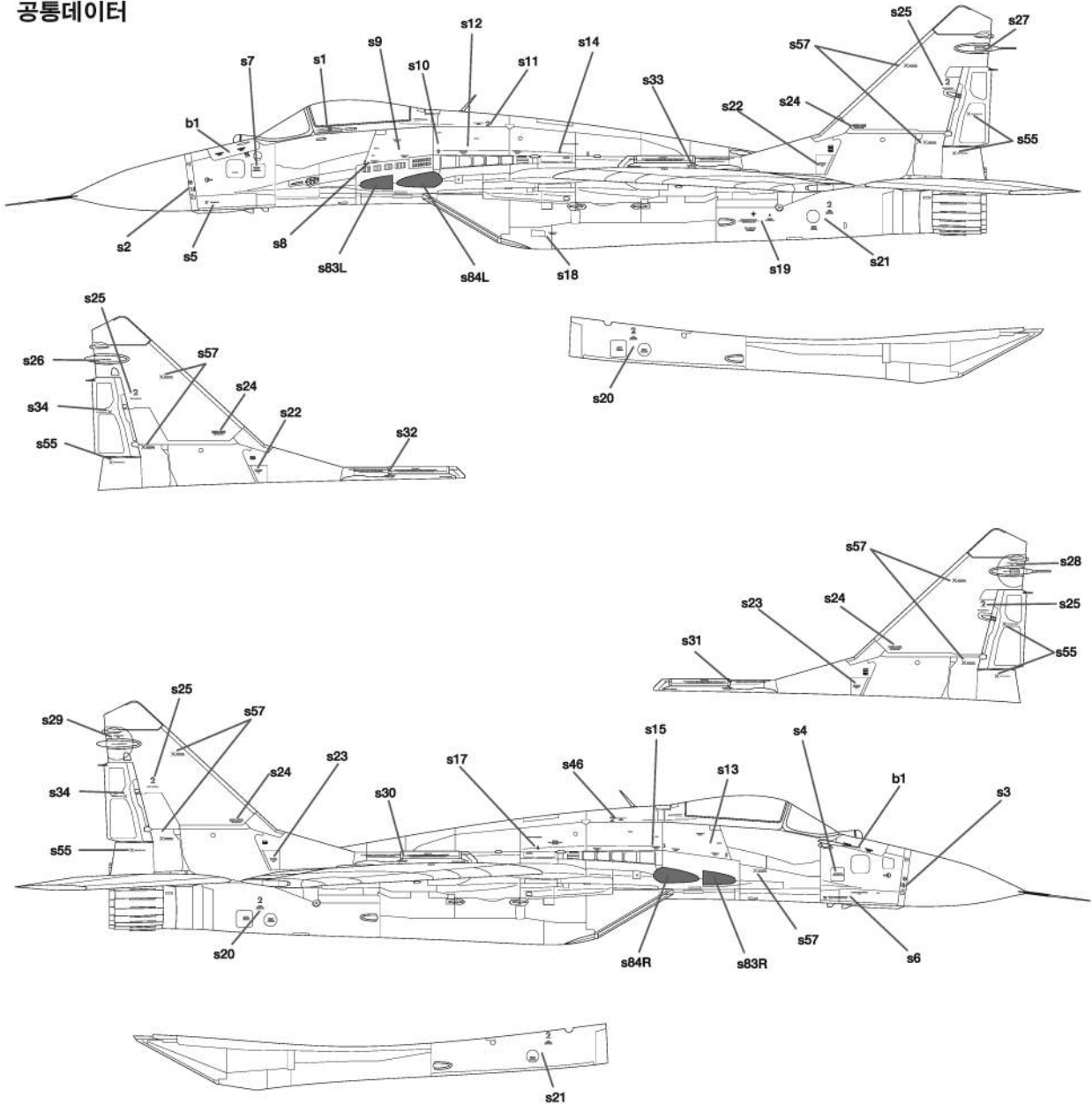


Closed
닫힌상태

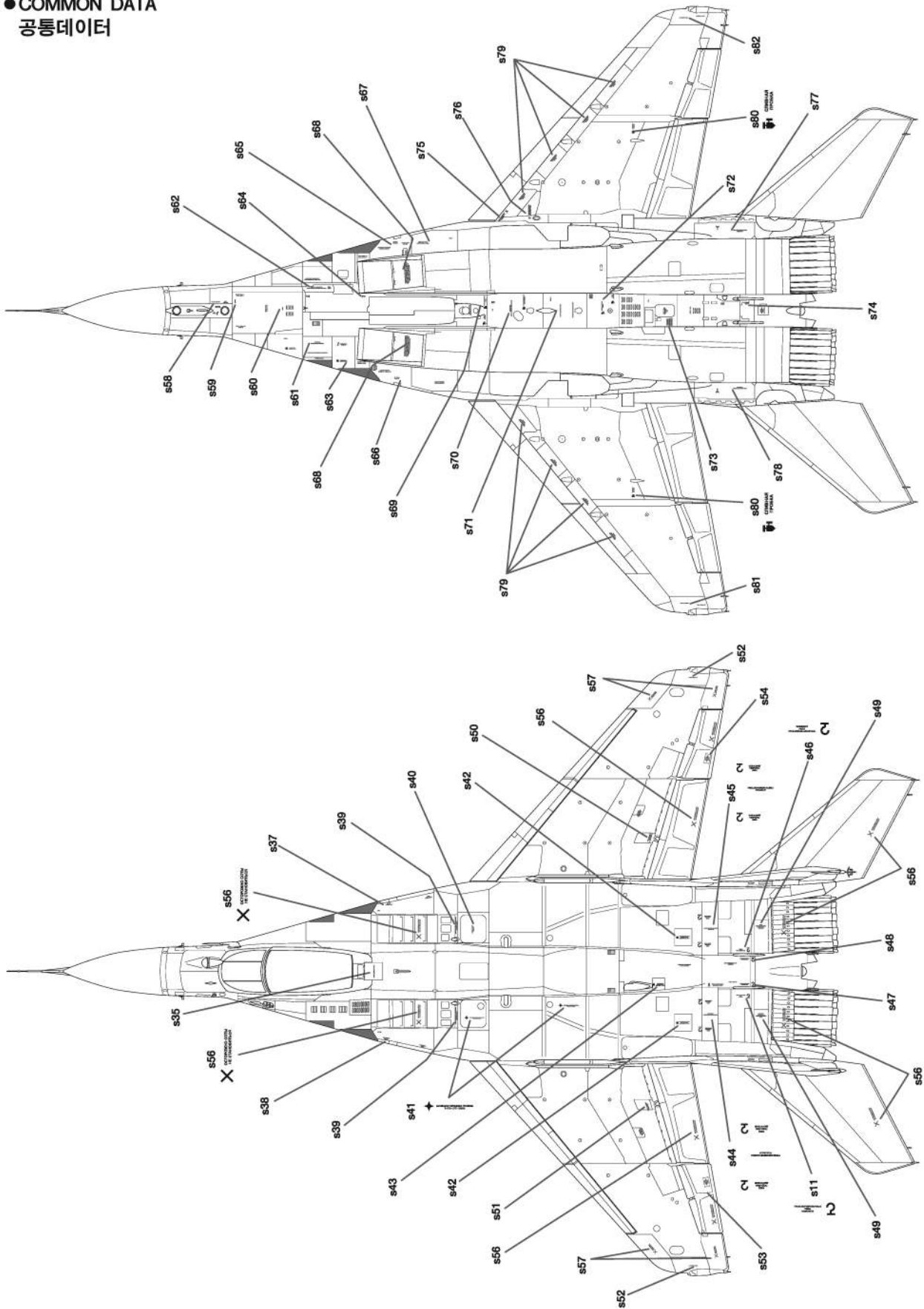


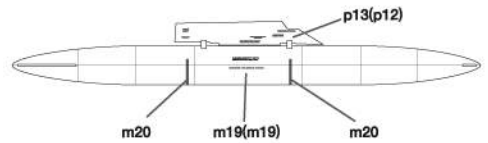
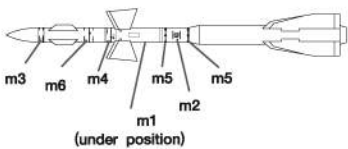
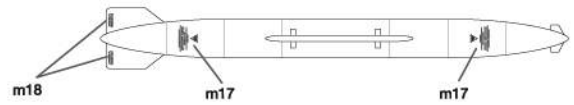
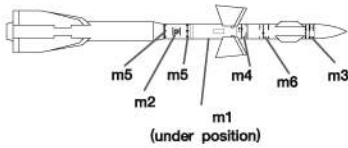
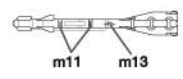
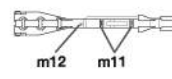
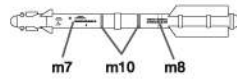
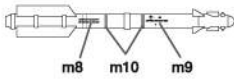
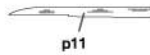
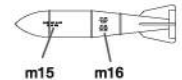
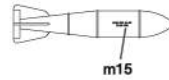
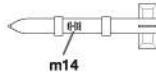
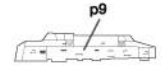
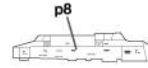
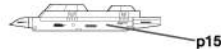
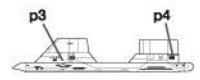
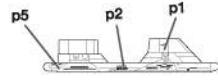
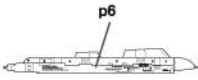
▶ decal placement/ 전사지불이기

● COMMON DATA
공통데이터



● COMMON DATA
공통데이터





MANUAL 1



MANUAL 2

※ To be continued manual second time!
두번째 설명서로 이어집니다!

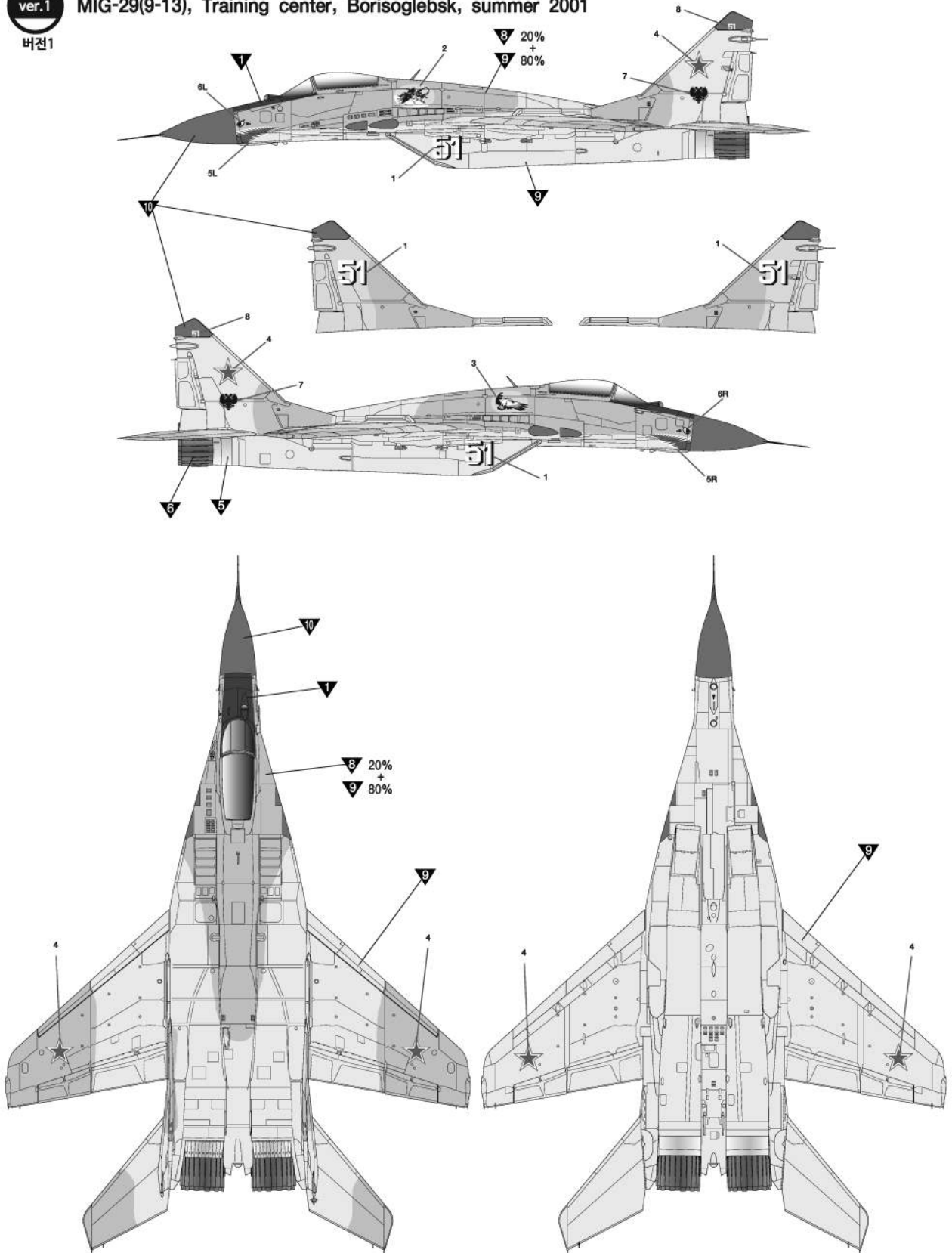
ACADEMY
HOBBY MODEL KITS

ACADEMY
ACADEMY PLASTIC MODEL CO., LTD.
521-1, Yonghyeon-dong, Uijeongbu-si, Gyeonggi-do, Korea
고객상담문의 : 031-850-8855

ver.1

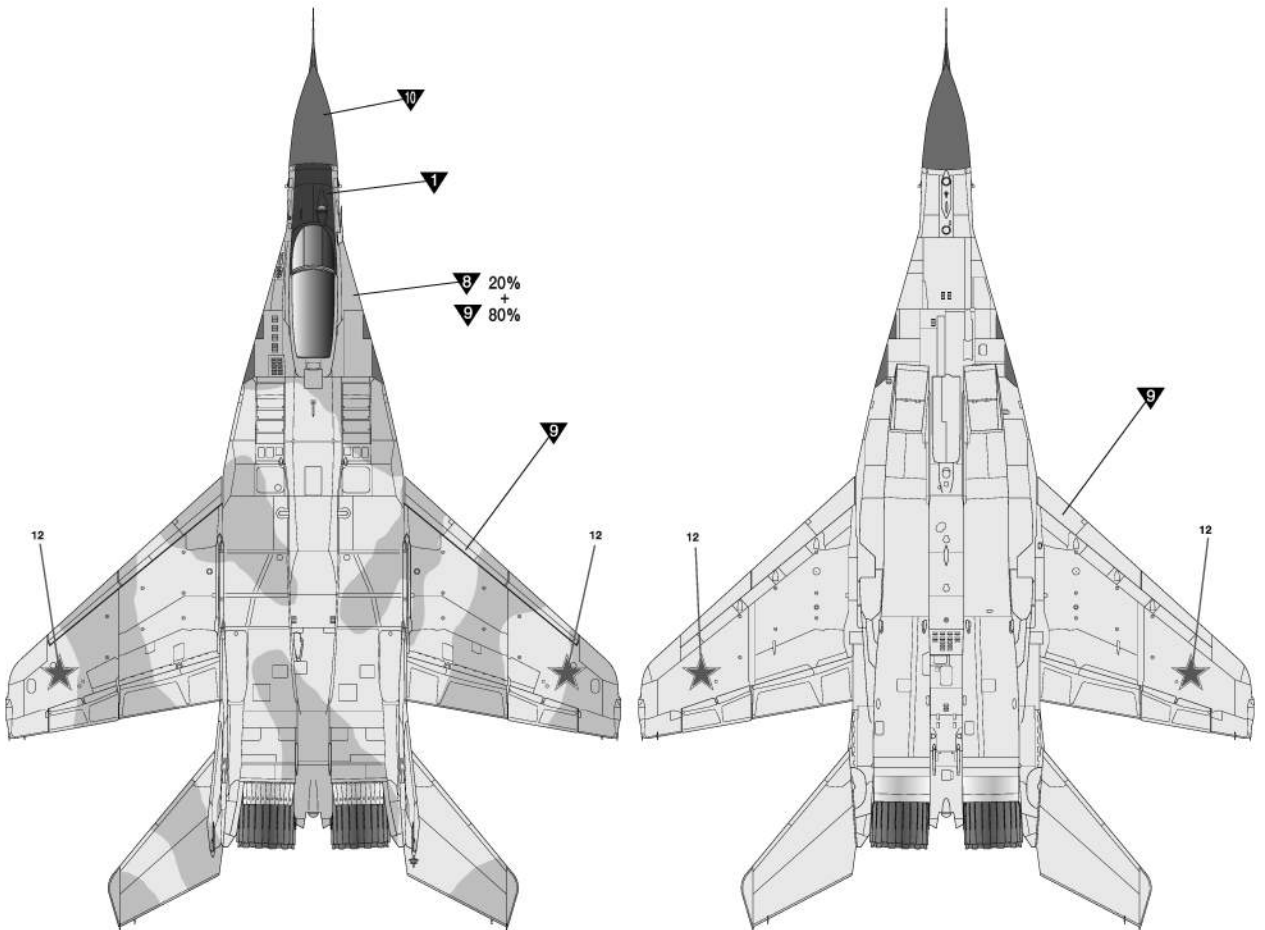
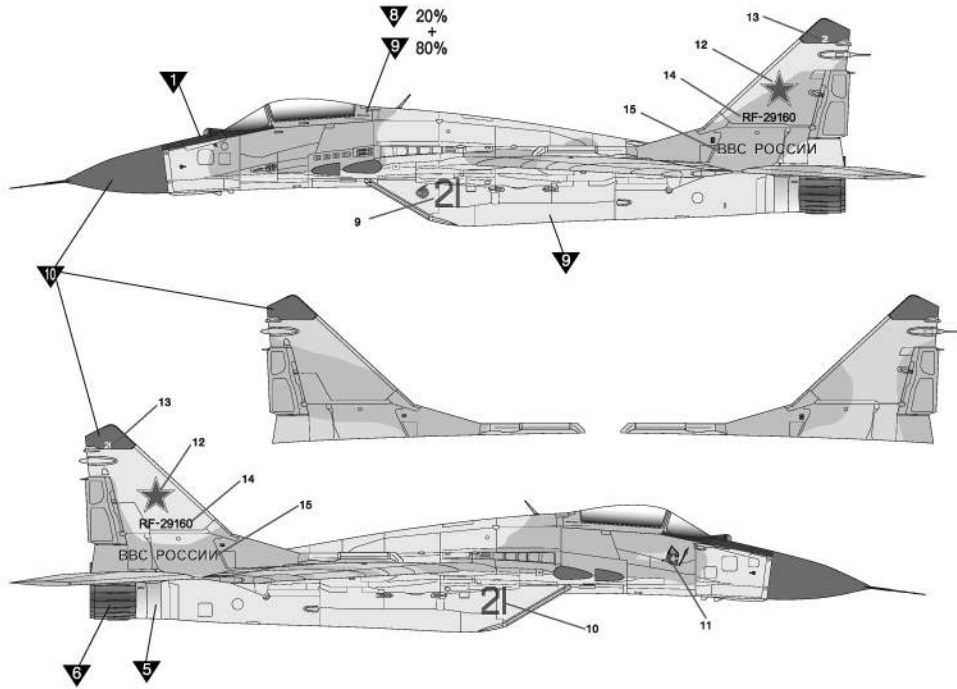
MIG-29(9-13), Training center, Borisoglebsk, summer 2001

버전1



ver.2
버전2

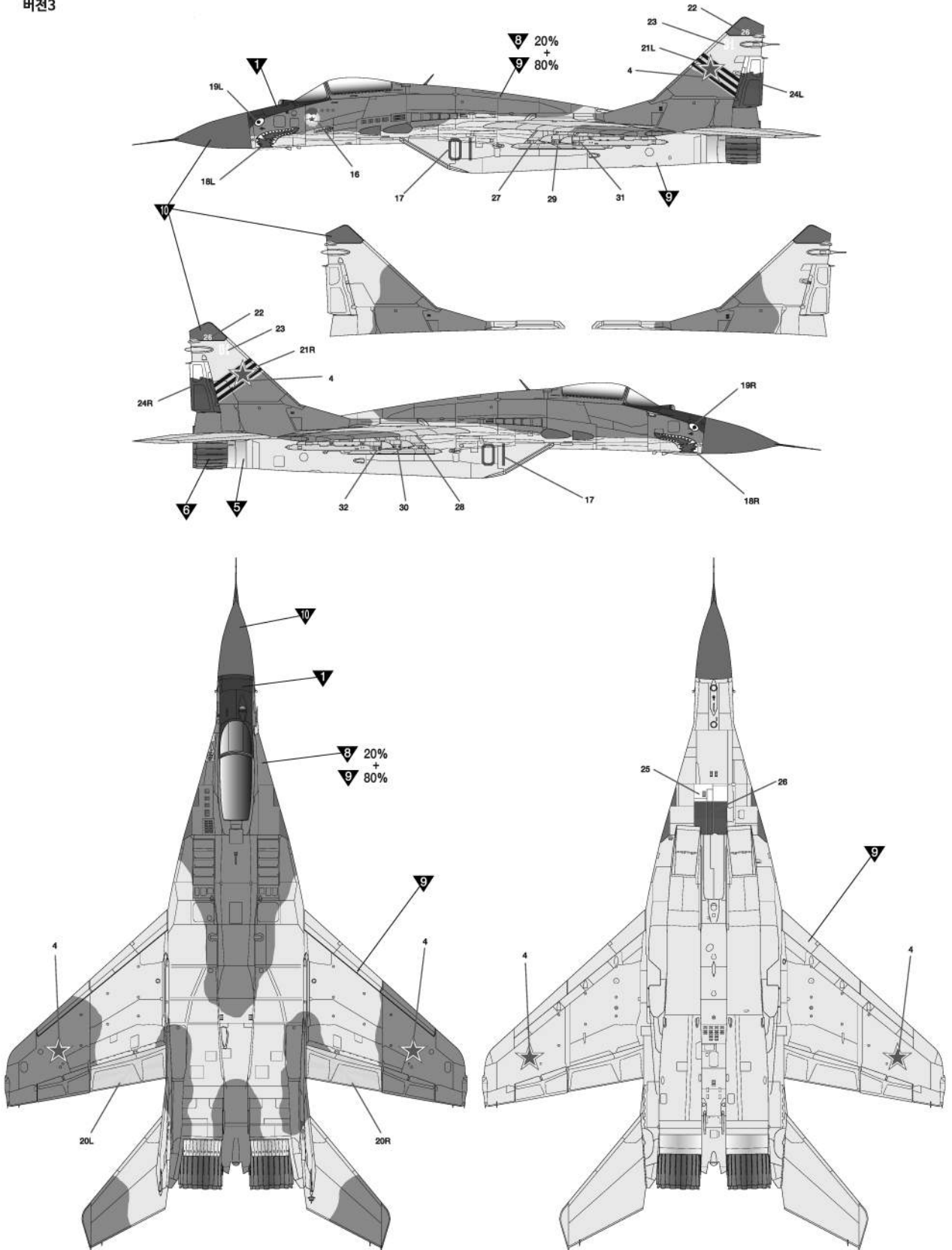
MIG-29(9-13), Russian air force 426th air group. Air base in Armenia, 2015



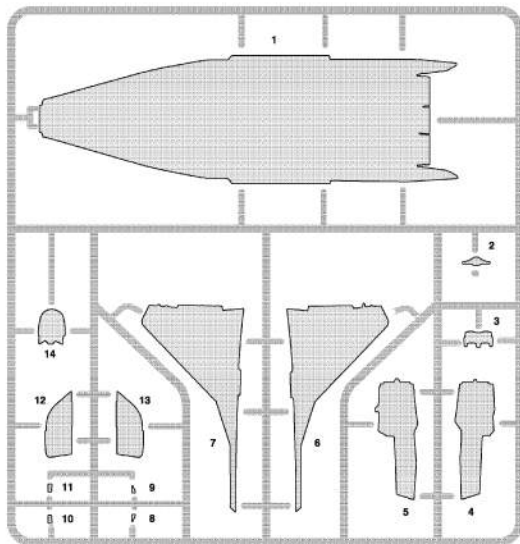
ver.3

MIG-29(9-13), Russian air force, 31st GIAP

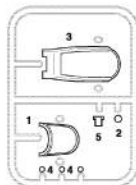
버전3



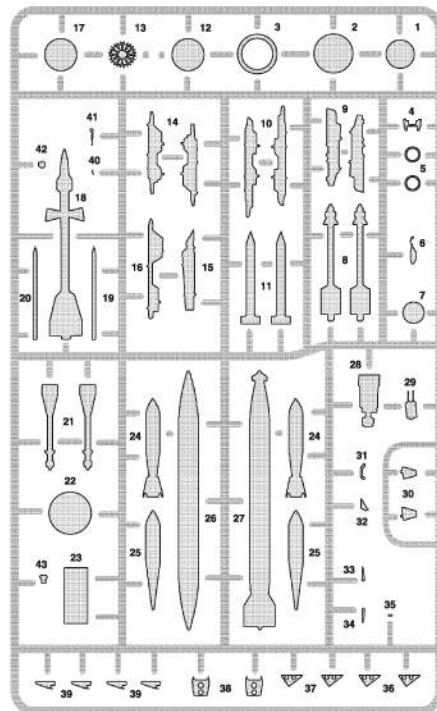
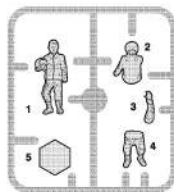
B



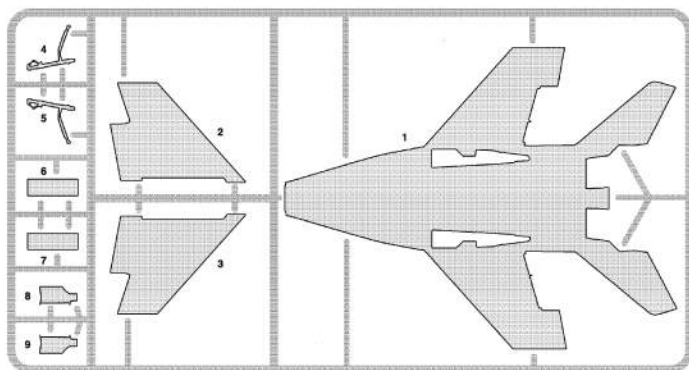
D



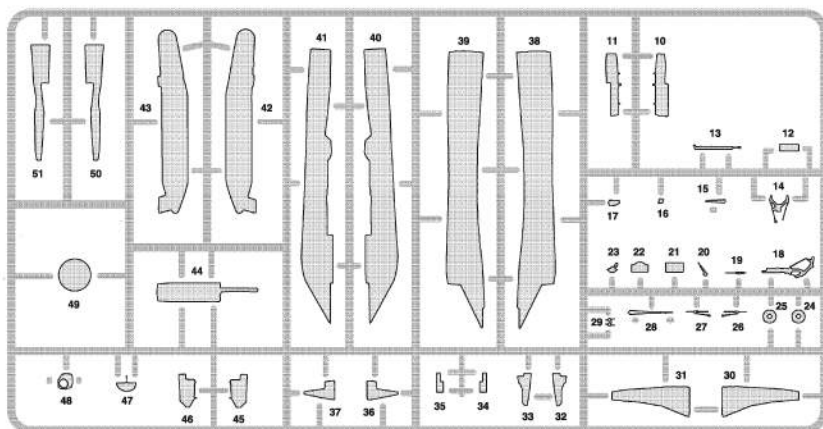
d



C
X2



A



● Decal/ 전사지

● Unused parts/ 불필요 부품
C4X1 C6X1, C28X1, C29X1, C33X1, C34X1, C35X1

ACADEMY
HOBBY MODEL KITS

ACADEMY
ACADEMY PLASTIC MODEL CO., LTD.
521-1, Yonghyeon-dong, Uijeongbu-si, Gyeonggi-do, Korea
고객상담문의 : 031-850-8555