

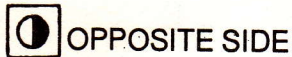
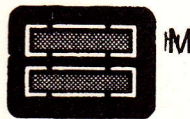
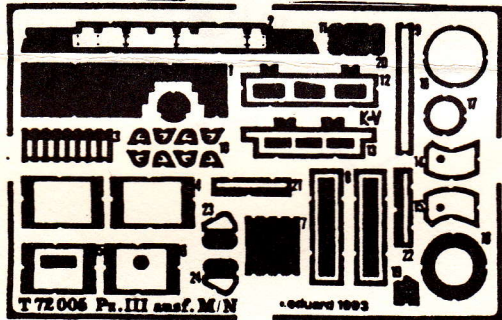


Pz. III ausf. M/N

1/72 scale detail set for ESCI kit



22-005

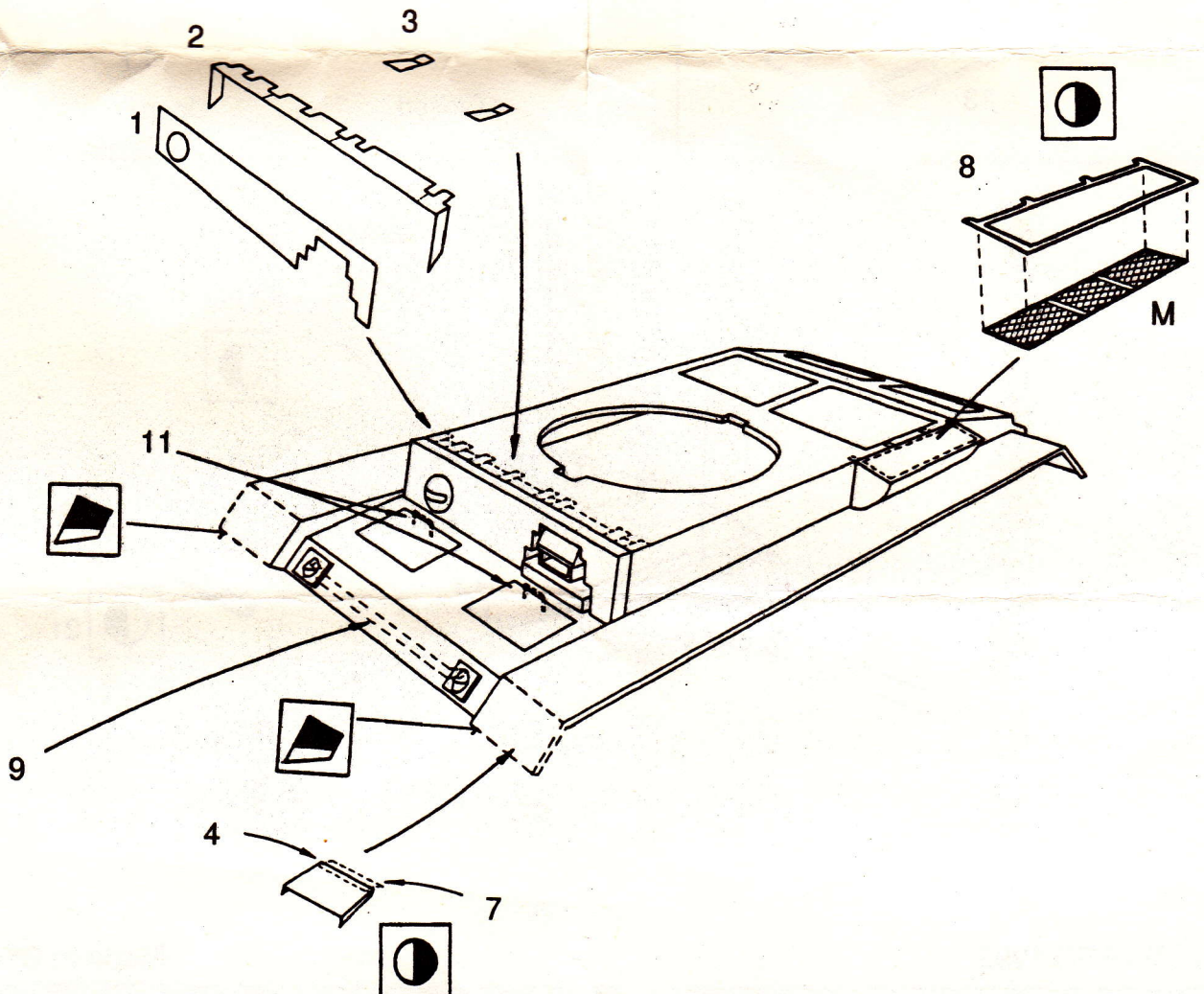


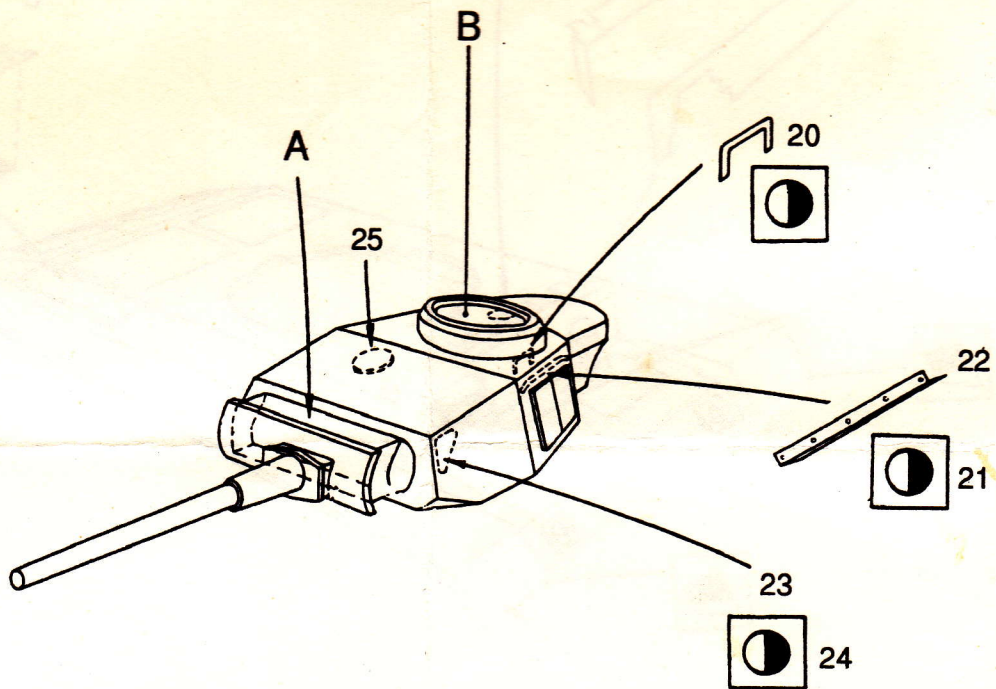
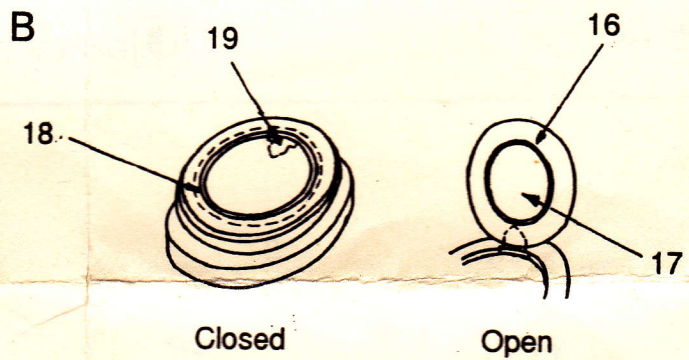
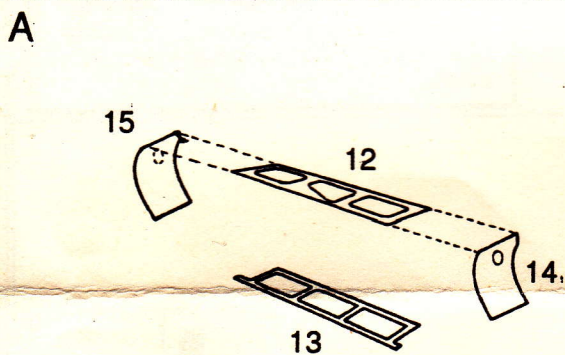
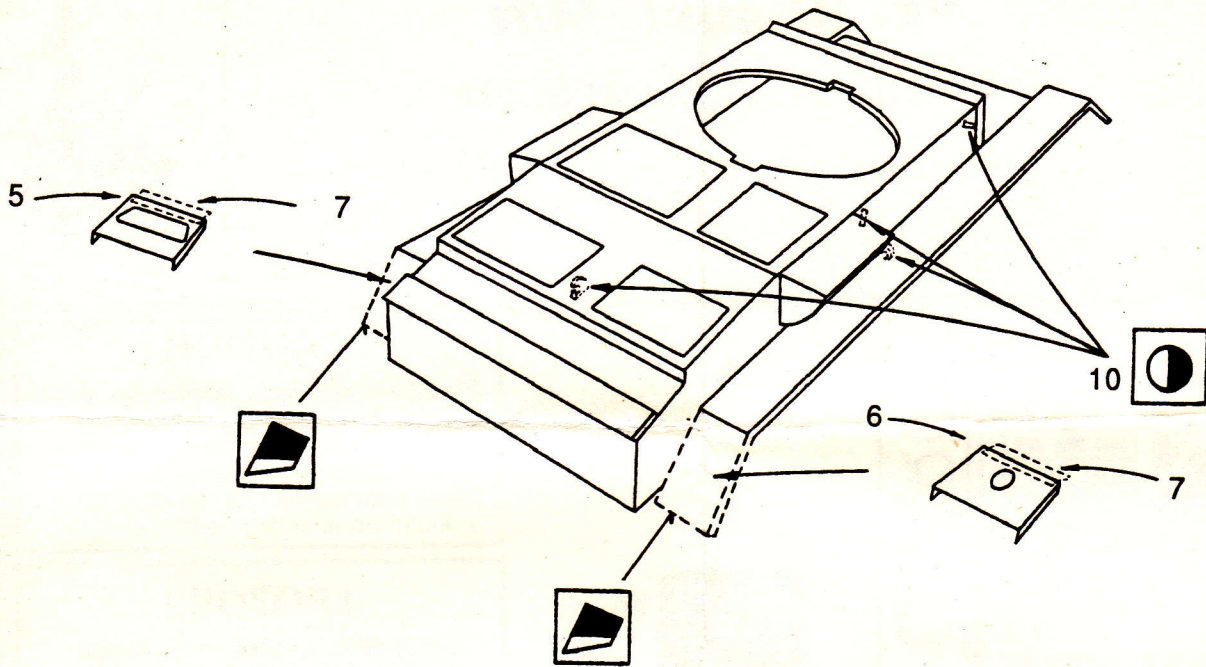
! CAUTION !

Photo-etched parts can only be glued with cyanoacrylate glue. Work in a well ventilated area. Do not inhale vapors since these can be harmful. Wash your hands after using. Find a doctor on an indisposition.

! POZOR !

Kovové díly lze vlepít pouze kyanoakrylátovými lepidly. Pracujte v dokonale větrané místnosti. Vyvarujte se styku pokožky s lepidlem a inhalováním výparů. Při nevolnosti vyhledejte lékaře.





(C) EDUARD 1993

Made in Czechia

EDUARD Model Accessories P.O.BOX 17a; 434 01 MOST