

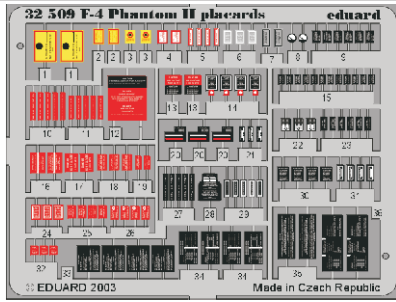


F-4 Phantom II Placards

1/32 scale detail set for Tamiya kit • sada detailů pro model 1/32 Tamiya

eduard

32 509



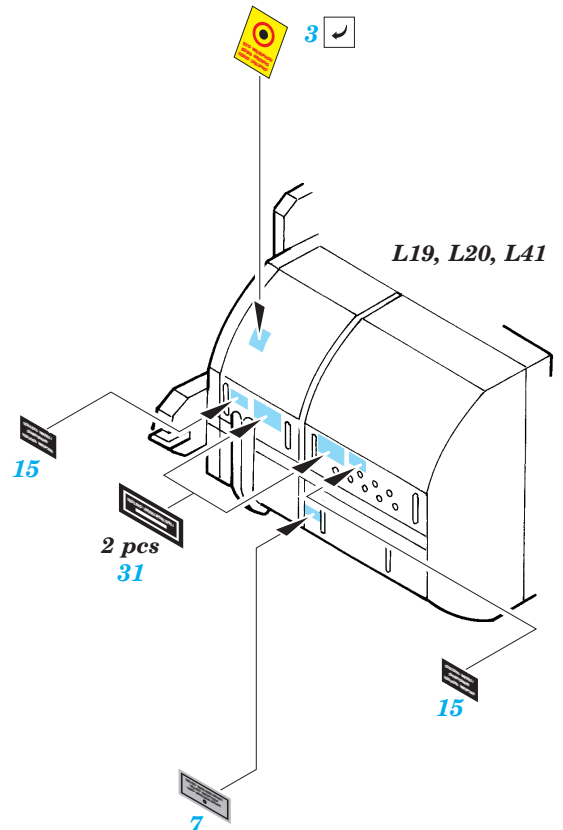
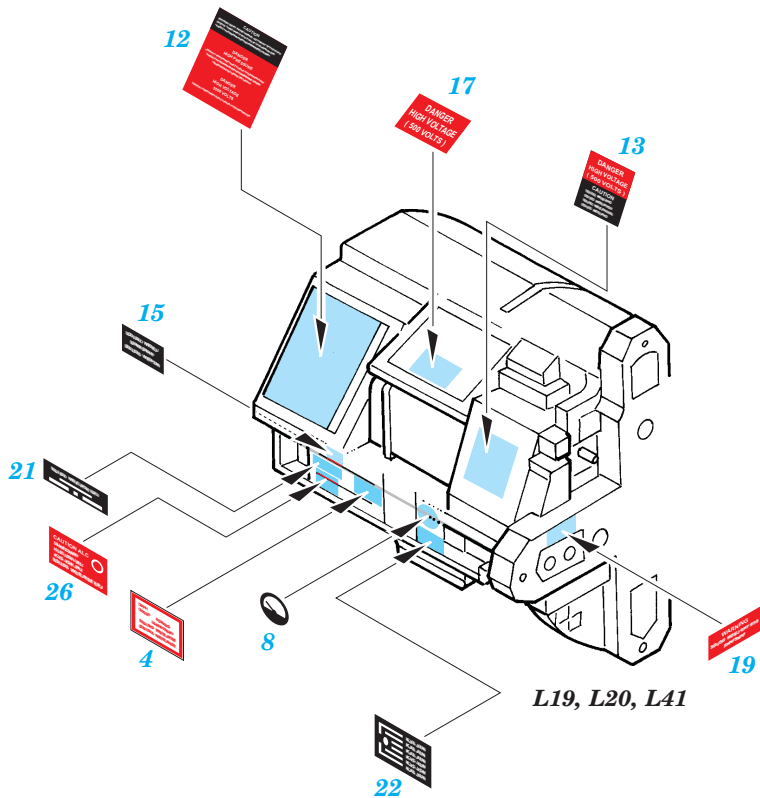
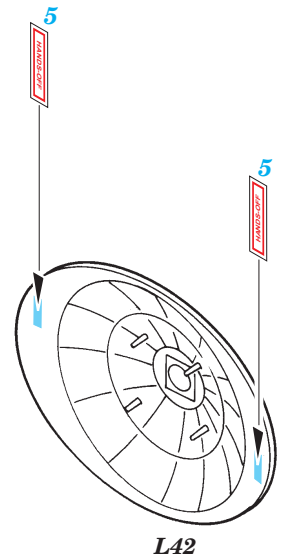
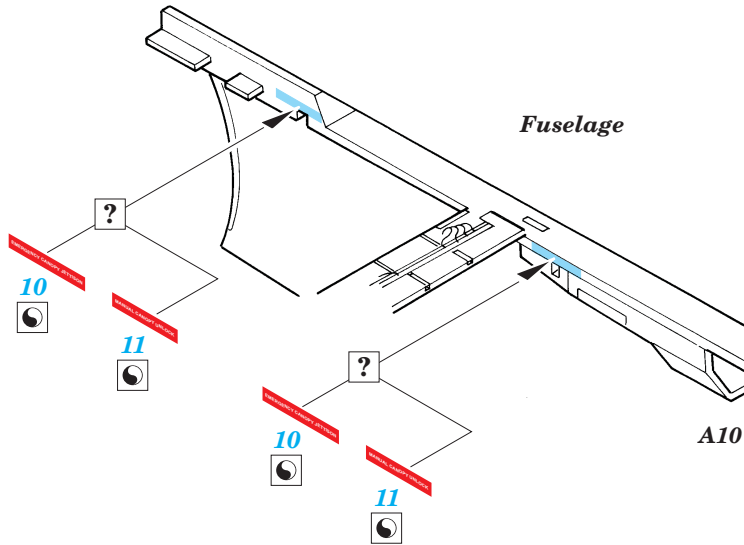
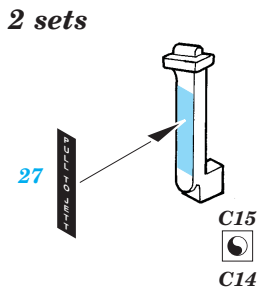
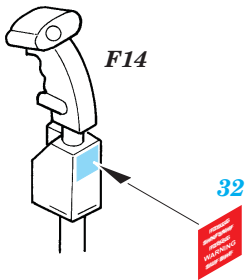
- APPLY EXPRESS MASK AND PAINT BEFORE GLUING
POUŽÍTE EXPRESNÍ MASKU NEBEŽNĚ PŘED SLEPENÍM
- SYMMETRICAL ASSEMBLY
SYMETRICKÁ MONTÁŽ
- REMOVE
ODSTRANIT
- GRIND
OBROUSIT
- DRILL HOLE
VRTAT OTVOR
- BEND
OHNOUT
- OPTION
VOLBA
- REPLACE
NAHRADIT

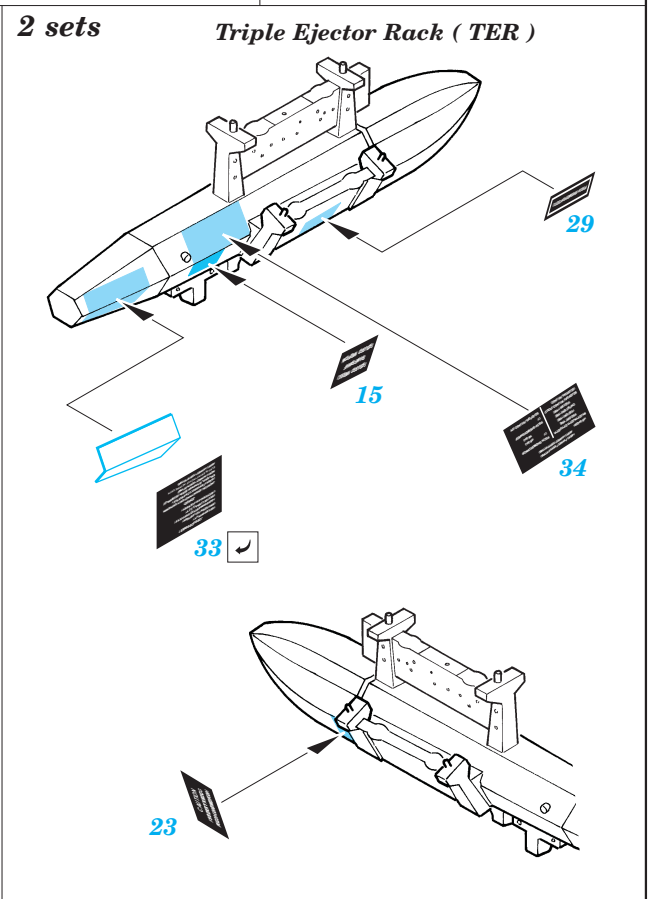
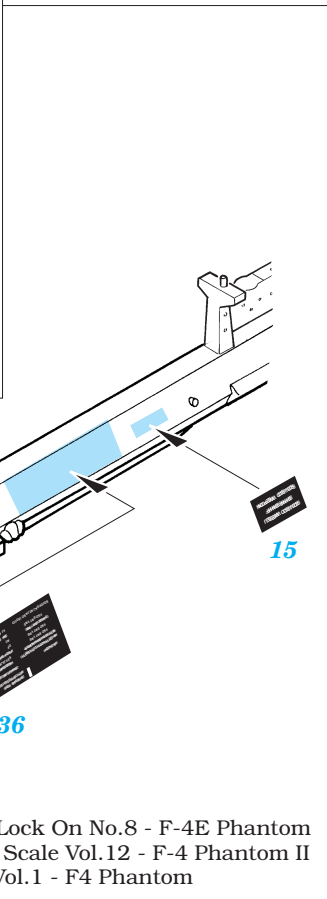
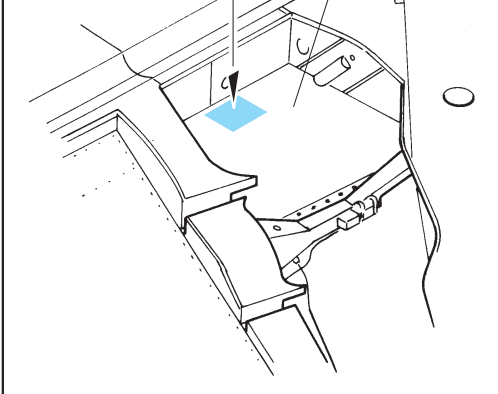
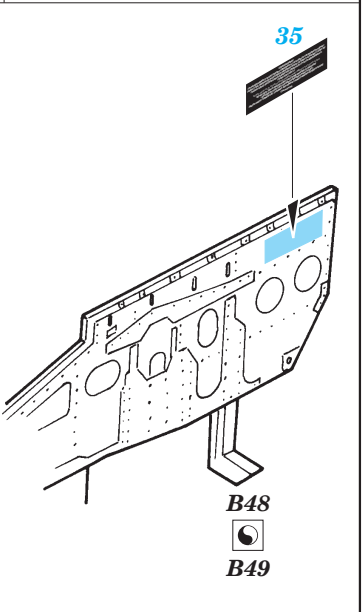
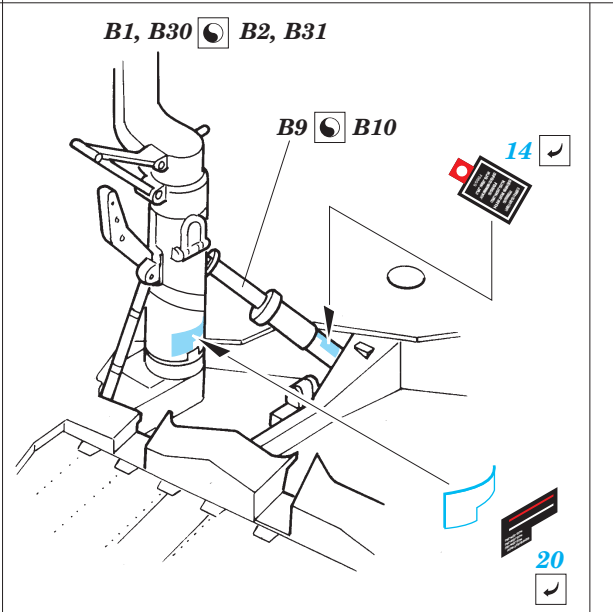
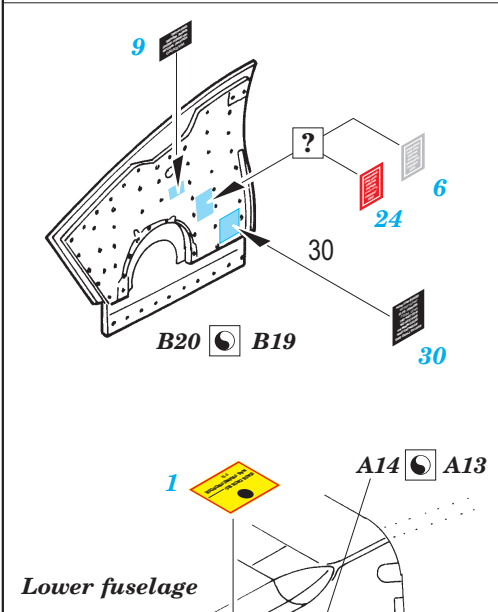
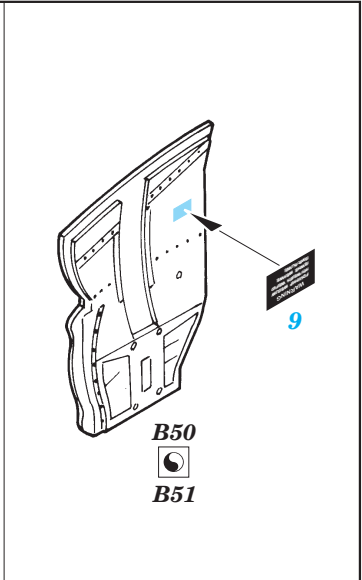
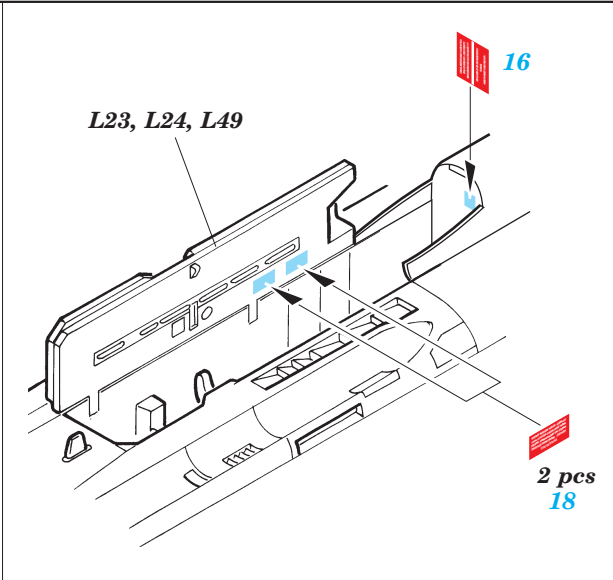
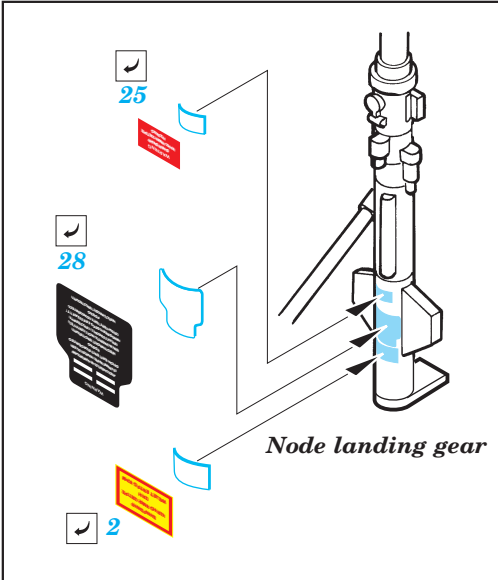
ORIGINAL KIT PARTS
PŮVODNÍ DÍLY STAVEBNICE

PHOTO-ETCHED PARTS
LEPTANÉ DÍLY

PARTS TO BE REMOVED
DÍLY K ODSTRANĚNÍ

FILL
TMELIT





References: - Verlinden Lock On No.8 - F-4E Phantom
 In Detail & Scale Vol.12 - F-4 Phantom II
 Model Art Vol.1 - F4 Phantom