

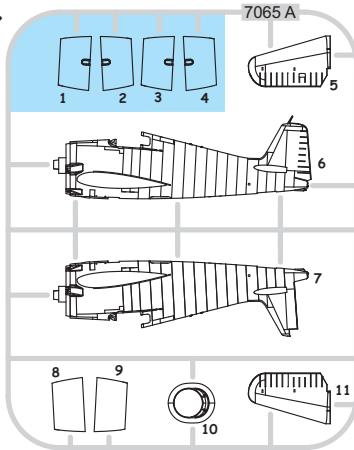
7414
1:72

F6F-3 Hellcat

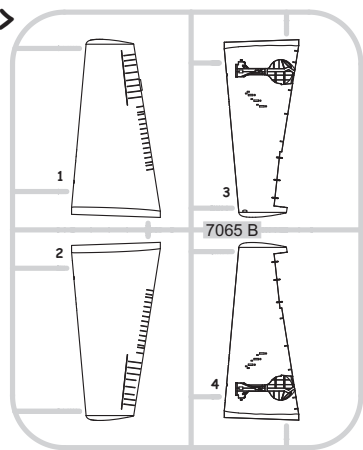
eduard
WEEKEND
EDITION

PLASTIC PARTS

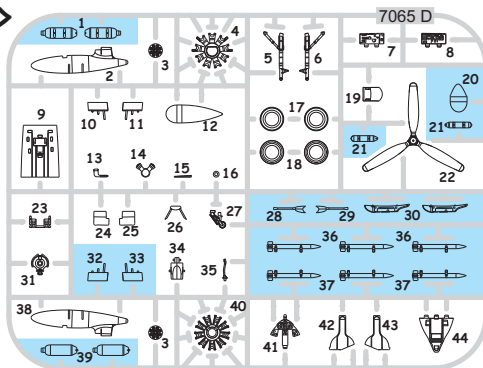
A>



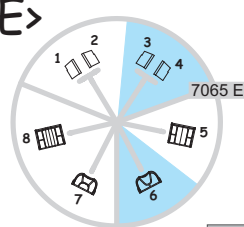
B>



D>



E>



HOBBY COLOR	
H344	RUST
MC214	DARK IRON
MC218	ALUMINIUM

Mr.COLOR	
C4	YELLOW
C14	NAVY BLUE
C27	INTERIOR GREEN
C33	FLAT BLACK
C72	INTERMEDIATE BLUE
C137	TIRE BLACK
C306	GRAY
C316	WHITE

ATTENTION * UPOZORNĚNÍ * ACHTUNG * ATTENTION

(GB)

Carefully read instruction sheet before assembling. When you use glue or paint, do not use near open flame and use in well ventilated room. Keep out of reach of small children. Children must not be allowed to suck any part, or pull vinyl bag over the head.

(CZ)

Před začátkem stavby si pečlivě prostudujte stavební návod. Při používání barev a lepidel pracujte v dobře větrané místnosti. Lepidla ani barvy nepoužívejte v blízkosti otevřeného ohně. Model není určen malým dětem, mohlo by dojít k požití drobných dílů.

(D)

Von dem Zusammensetzen die Bauanleitung gut durchlesen. Kleber und Farbe nicht nahe von offenem Feuer verwenden und das Fenster von Zeit zu Zeit Belüftung öffnen. Bausatz von kleinen Kindern fernhalten. Verhüten Sie, daß Kinder irgendwelche Bauteile in den Mund nehmen oder Plastiktüten über den Kopf ziehen.

(F)

lire soigneusement la fiche d' instructions avant d' assembler. Ne pas utiliser de colle ou de peinture à proximité d' une flamme nue, et aérer la pièce de temps en temps. Garder hors de portée des enfants en bas âge. Ne pas laisser les enfants mettre en bouche ou sucer les pièces, ou passer un sachet vinyl sur la tête.

INSTRUCTION SIGNS * INSTR. SYMBOLY * INSTRUKTION SINNBILDEN * SYMBOLES



OPTIONAL
FACULTATIV
NACH BELIEBEN
VOLBA



BEND
PLIER SIL VOUS PLAIT
BITTE BIEGEN
OHNOUIT



OPEN HOLE
FAIRE UN TROU
OFFNEN
VYVRTAT OTVOR



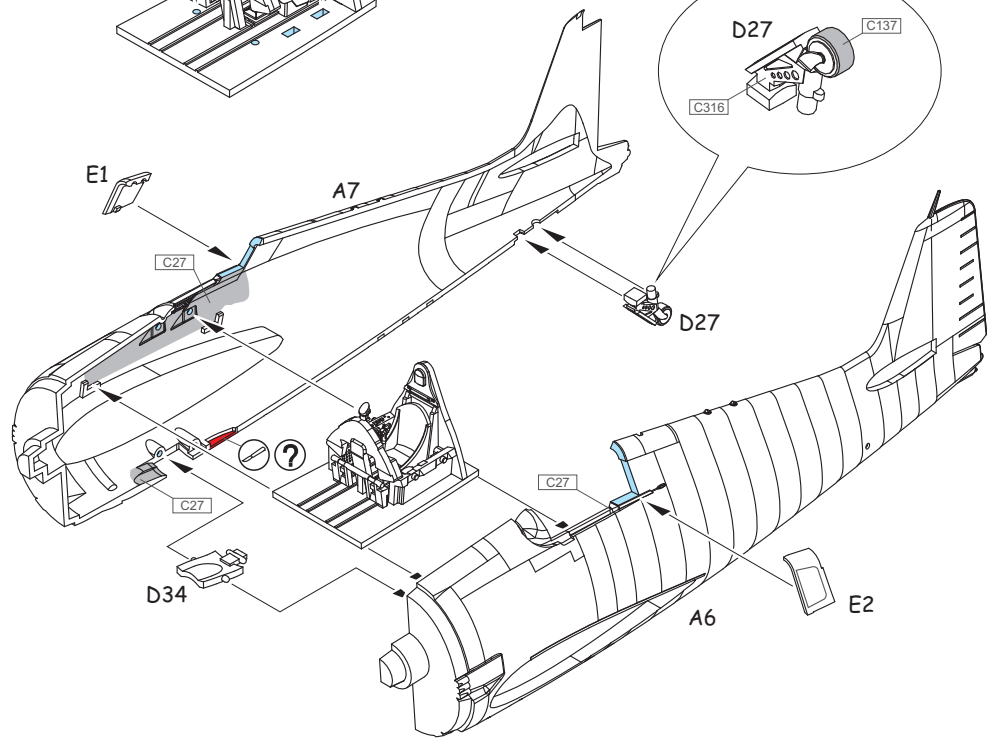
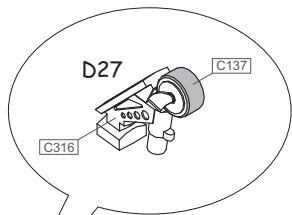
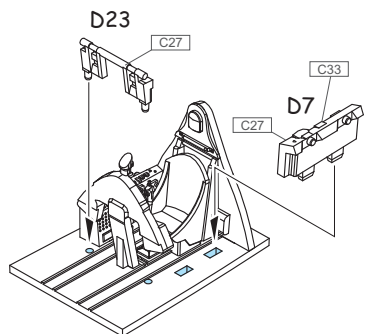
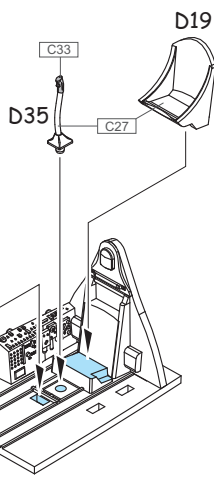
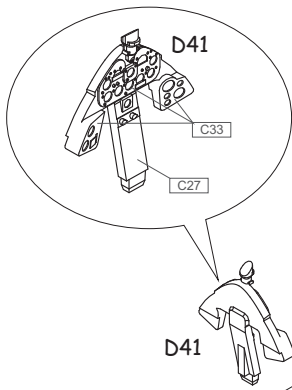
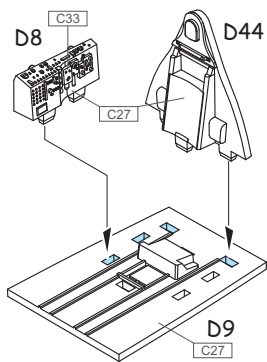
SYMMETRICAL ASSEMBLY
MONTAGE SYMÉTRIQUE
SYMMETRISCHE AUFBAU
SYMETRICKÁ MONTÁŽ

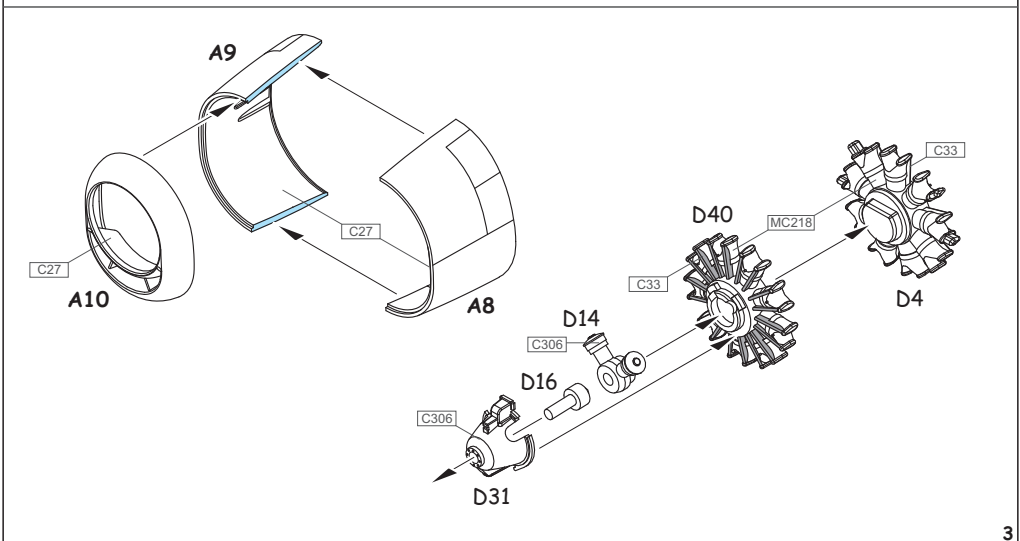
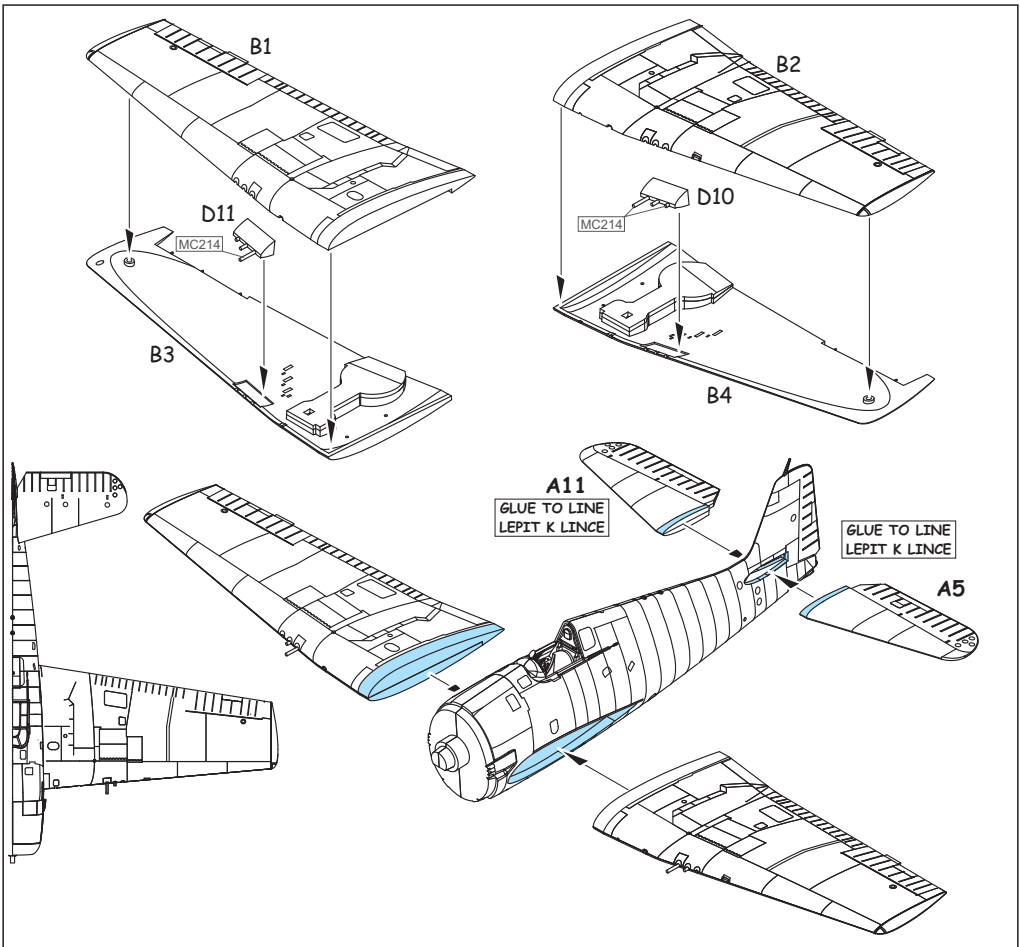


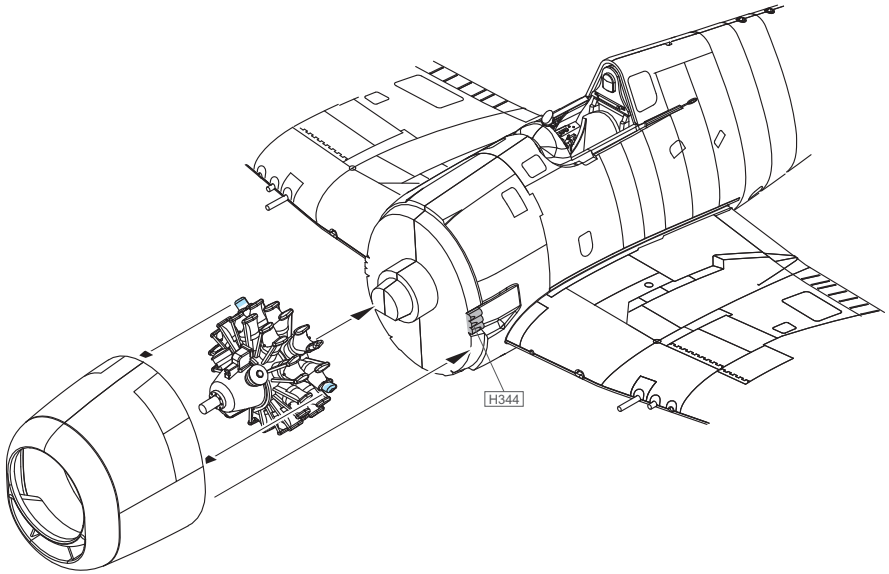
NOTCH
L INCISION
DER EINSCHNITT
ZÁREZ



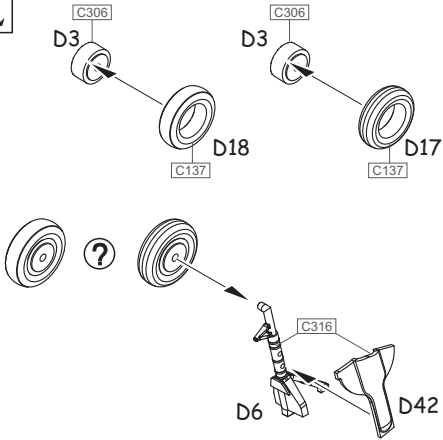
REMOVE
RETIRER
ENTFERNEN
ODRÍZNOUT



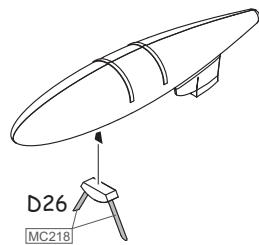
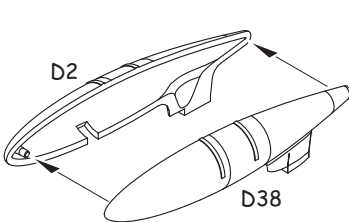
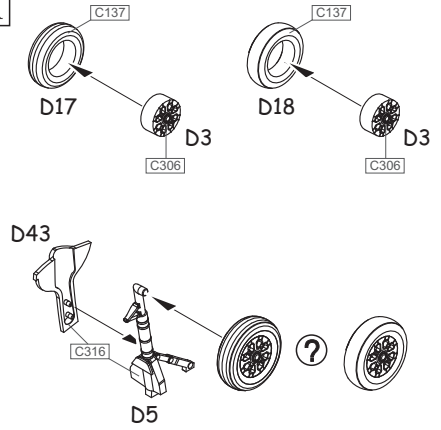


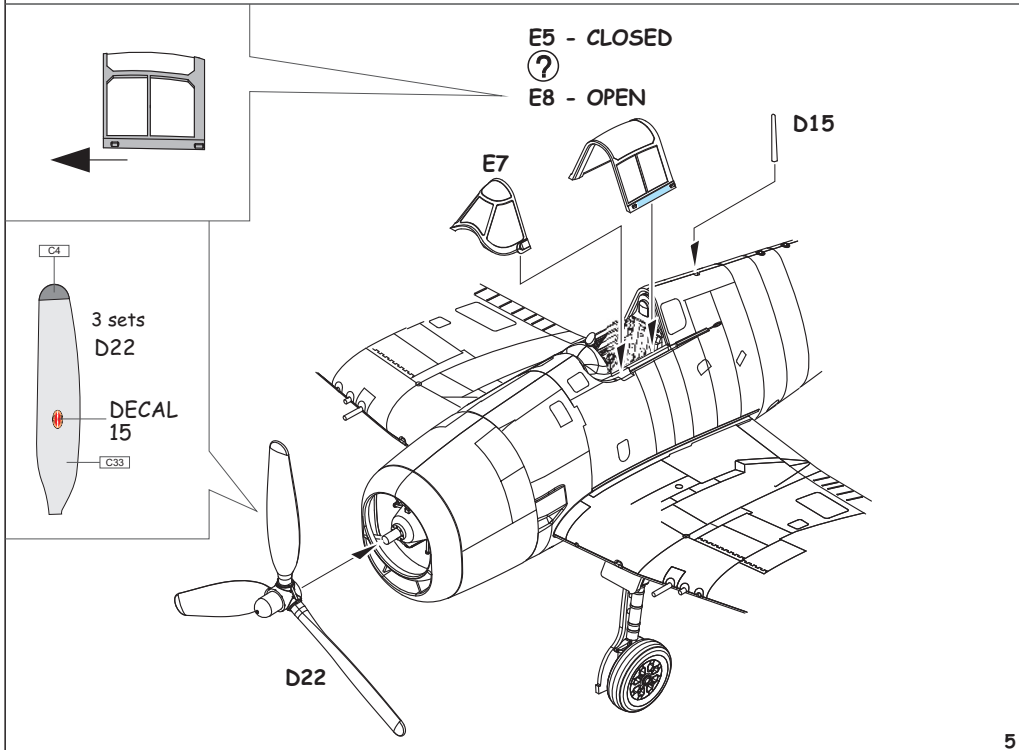
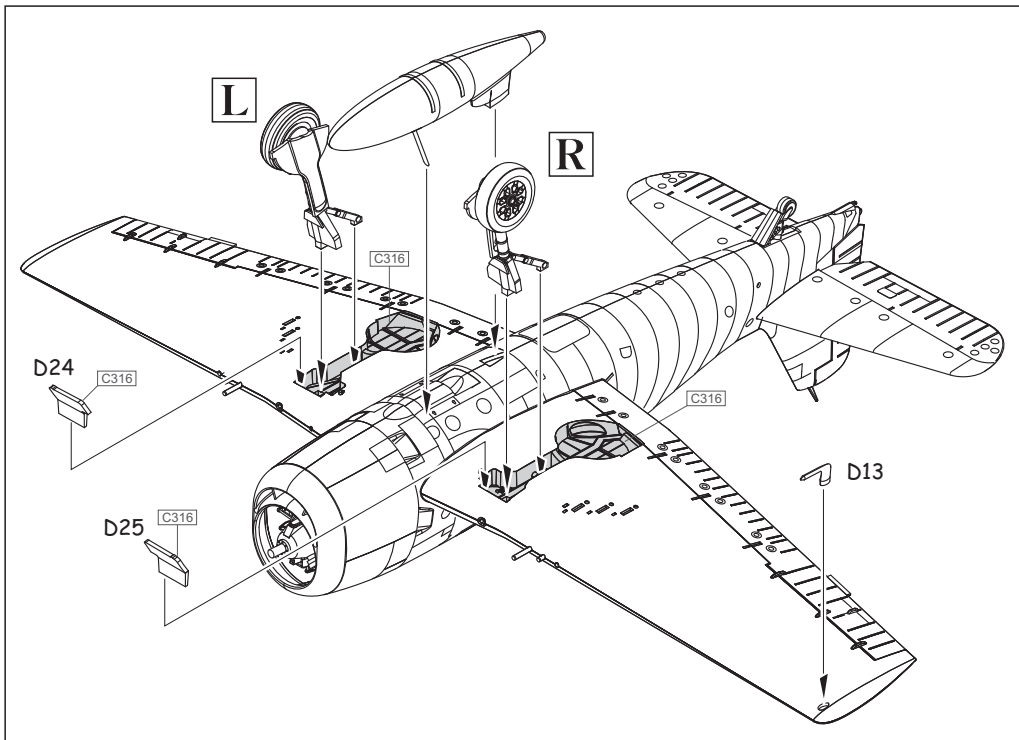


L



R





F6F-3, LT Richard E. Stambook, VF-27, USS Princeton, October, 1944

Surely, among the most recognizable markings carried by US Navy aircraft must be those of Hellcats of VF-27 flying off the USS Princeton. Hellcat bearing the number „17” was the personal mount of LT R. E. Stambook. Stambook attained 11 kills during his combat career. The sharkmouths and bloodshot disappeared from the VF-27 Hellcats shortly after the Battle of Leyte Gulf, the Philippines. USS Princeton was sunk by Japanese naval bomber on October 24, 1944.

Nejnápadnější marking ze všech Hellcatů US Navy měly stroje z jednotky VF-27, která operovala proti japonským silám z paluby letadlové lodi Princeton. Na tomto letounu létal LT R. E. Stambook, eso s celkem 11 sestřely. Ozubené tlamy zmizely ze strojů VF-27 krátce po potopení Princetonu japonským bombardérem 24. října 1944 během bojů o Filipíny.

