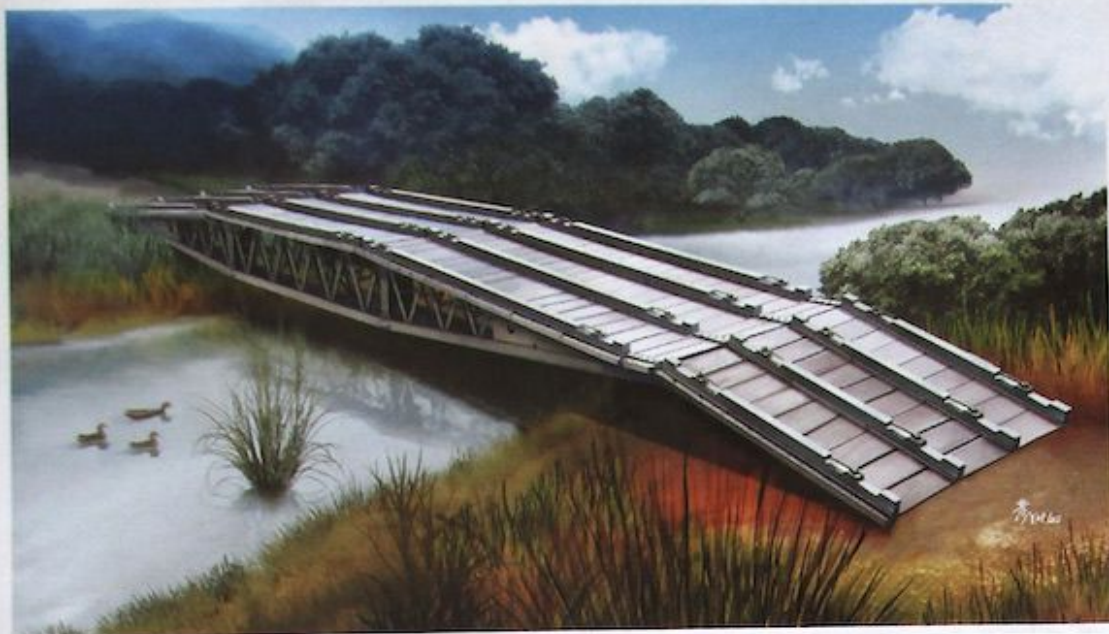


British Army  
**SMALL  
BOX  
GIRDER**



**Illustration: 圖示說明**



Agglutinate  
用膠黏合



Remove  
將其除去



×2  
Make 2 Sets  
二組製作



Insant Glue  
使用瞬間膠



Optional  
選擇使用



Apply Decal  
貼上貼紙

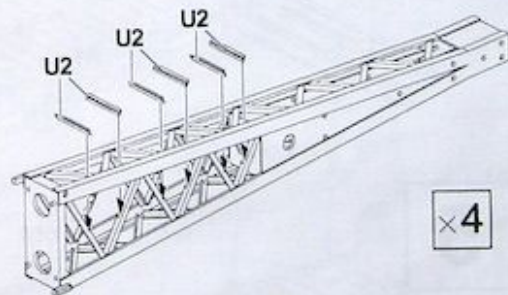
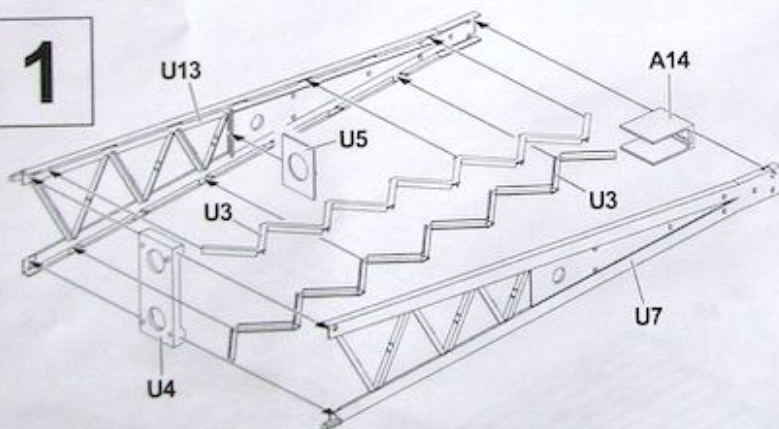
**Method For Applying Decals:**

1. Clean Model Surface With Wet Cloth.
2. Cut Out Of Decal Sheet And Dip Them In Warm Water For 15 Seconds.
3. Place it on proper leaving on model.
4. Slide off base paper leaving decals On Model With Wet Finger Tip.
5. Move Decals To Exact Position, Push Out Excess Water Under Decal With Soft Cotton Cloth.
6. When Decals Get Dry Then Complete.

**水貼紙使用說明:**

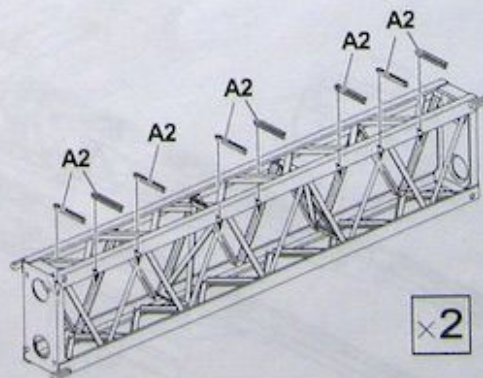
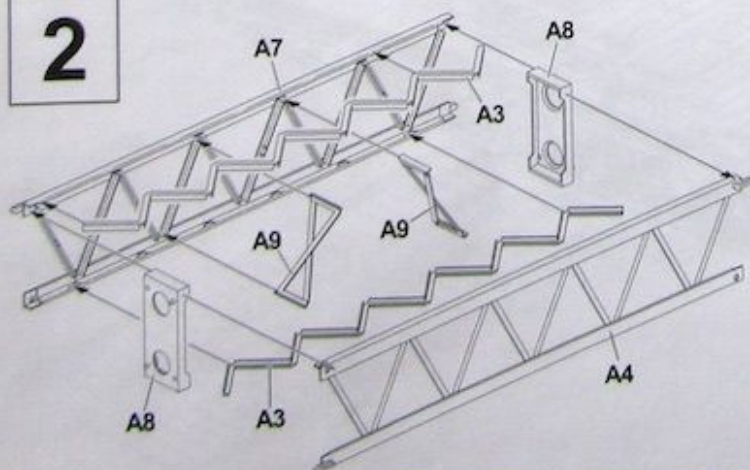
1. 將模型表面擦乾淨。
2. 將貼紙剪下泡入溫水中浸泡約15秒。
3. 將泡濕之貼紙取出至於欲貼處旁。
4. 用指尖輕推貼紙表面使其滑出底紙。
5. 將貼紙調整至適當位置，並輕擦拭水分。
6. 待其自然乾燥後即完成。

**1**



×4

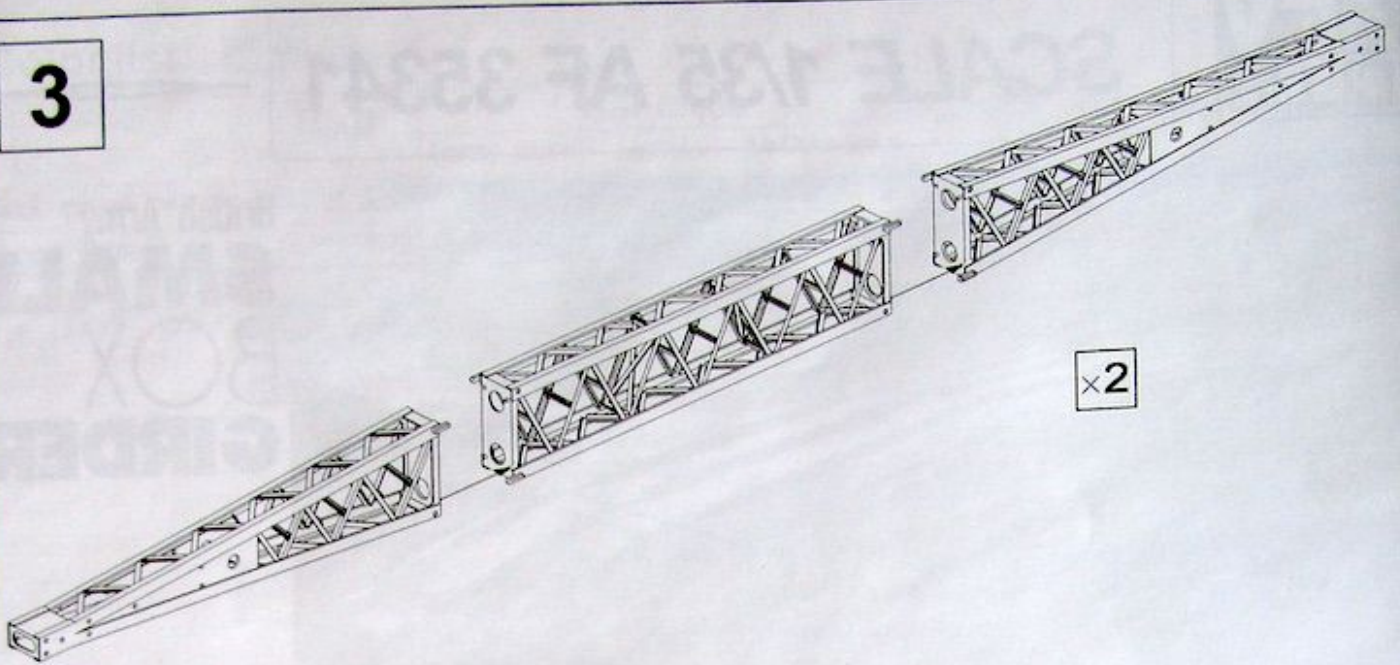
**2**



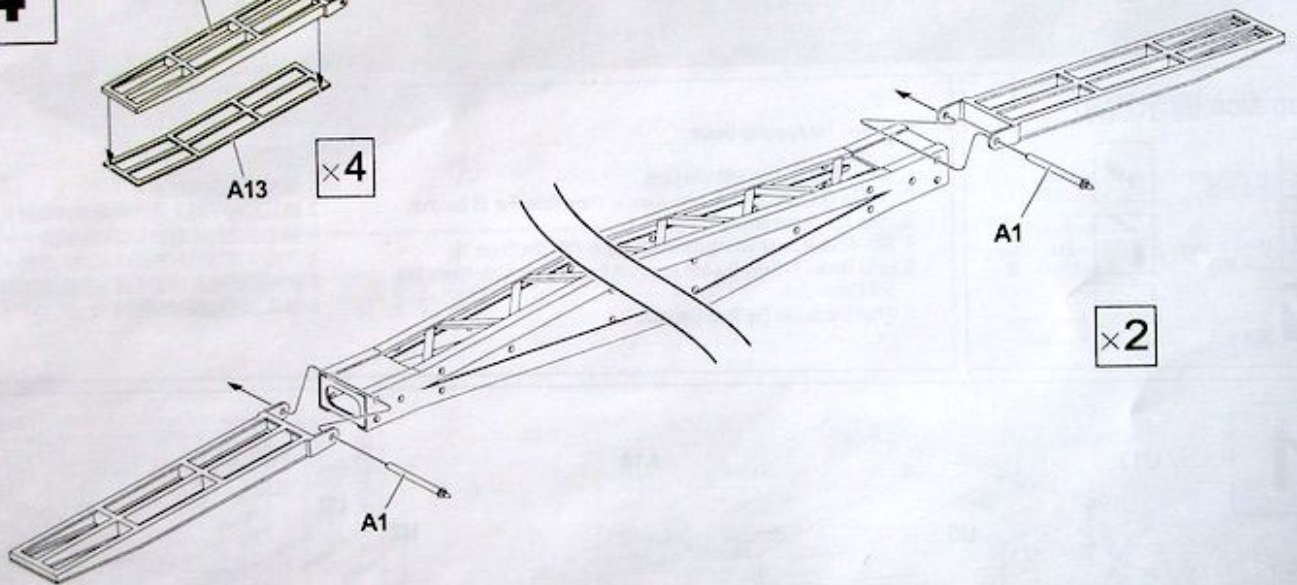
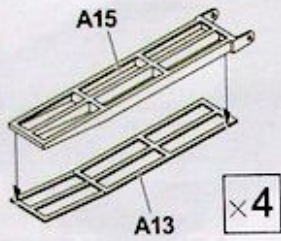
×2



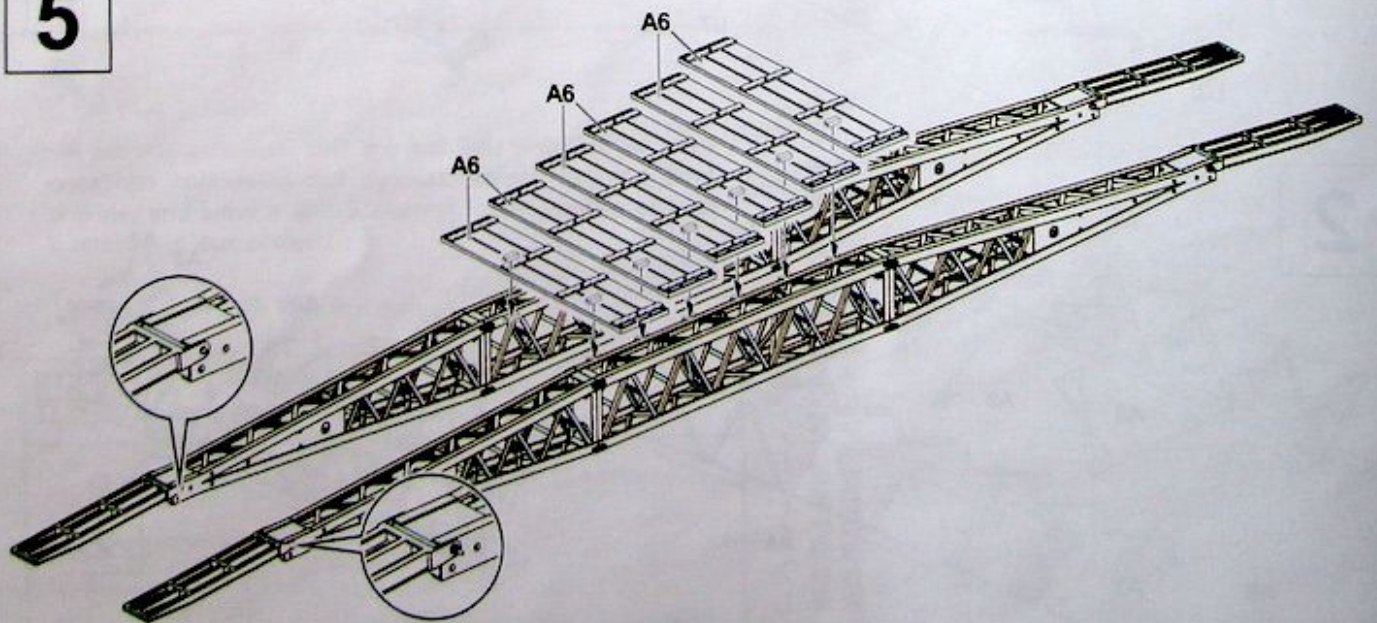
3



4

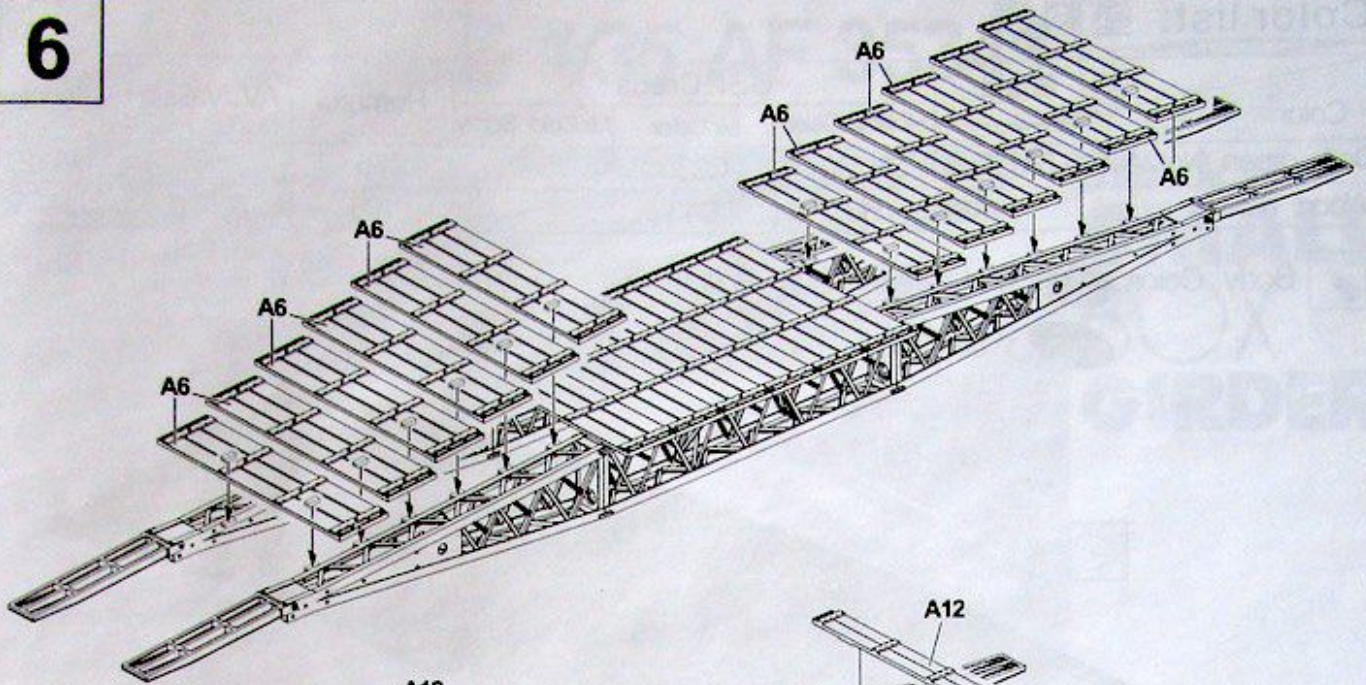


5

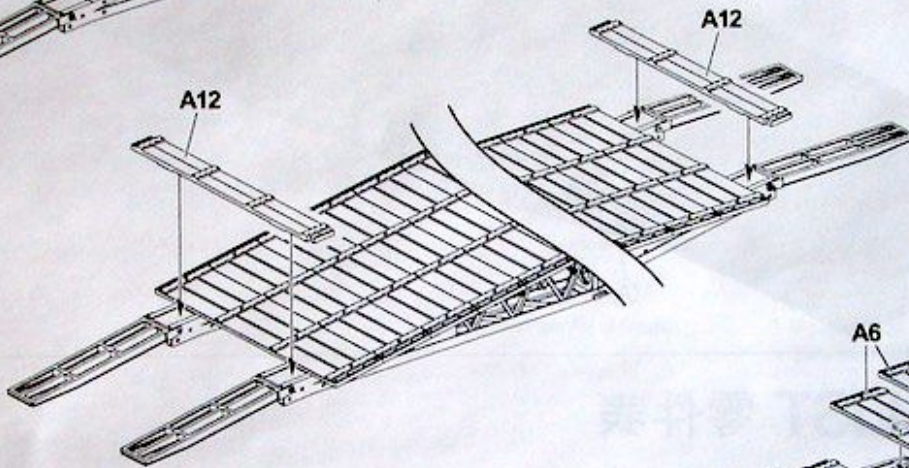




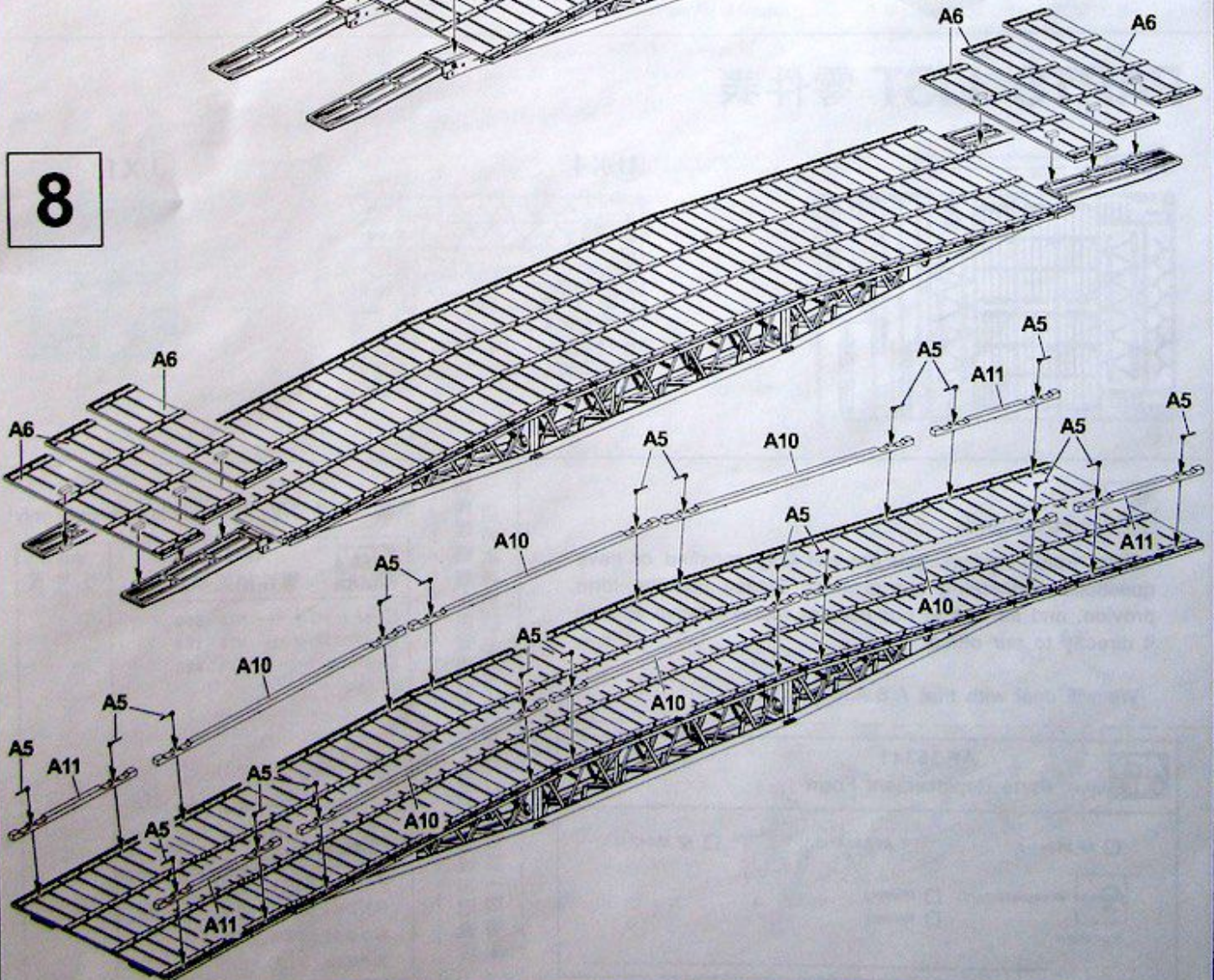
6



7



8





# Color list: 塗料表

Color	Brand	GSI Creos			Humbrol	AV Vallejo	Lifecolor
		Hobby Color	Mr.Color	Mr.Color Spray			
Dark green No.24 B.S.381 深綠		H330	C330		75		UA121
Wood brown 木棕		H37	C43		186	70876	UA85

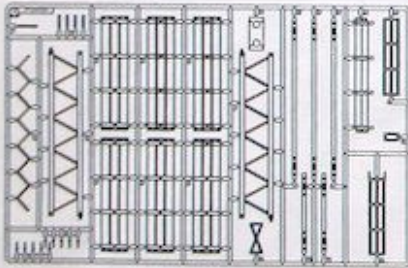
 Body Color:  Dark green No.24 B.S.381  
 Wood brown



# PARTS LIST 零件表

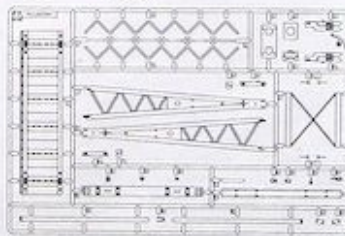
**A X4**

AF 35341



**U X4**

AF 35342



**J X1**

AF 35341



## Instructions:

If for some reason, you are not fully satisfied or have questions concerning our product; Please use the form provide, and send it to our nearest representative or mail it directly to our office.

We will deal with that A.S.A.P.



## AF 35341 Parts Replacement Form

AF 35341-A       AF 35341-J       AF 35342-U

Reason for replacement:  Missing

Broken

Signature: \_\_\_\_\_

總代理-戰鷹企業有限公司收本公司將儘速為您處理。  
 請將本表與該部品相同金額之郵政匯票一同寄至

限臺灣地區使用 For Taiwanese use only!



## AF 35341 零件補充申請表

申請人  
姓 地 電  
名 址 話

- AF 35341-A — NTS 800  
 AF 35341-J — NTS 160  
 AF 35342-U — NTS 800

+郵寄費 — NTS 80

(請填)總計NTS \_\_\_\_\_

零件補充原因:(請於  打v)

原包裝即  遺失或  毀損

製作途中  遺失或  毀損

其他原因