

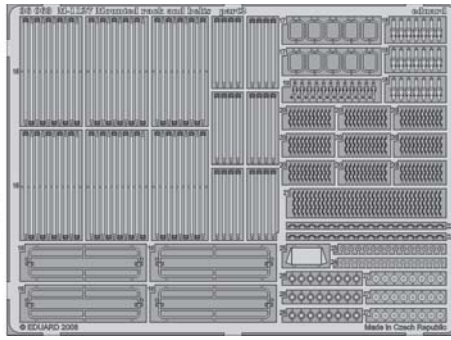
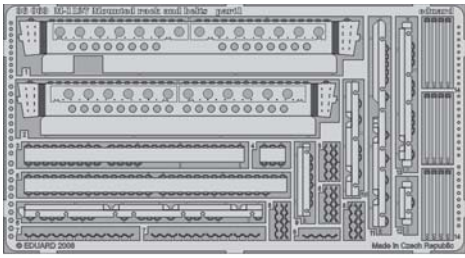


M-1127 Mounted rack and belts

eduard

1/35 scale detail set for Trumpeter kit No.00395 • sada detailů pro model 1/35 Trumpeter 00395

36 063



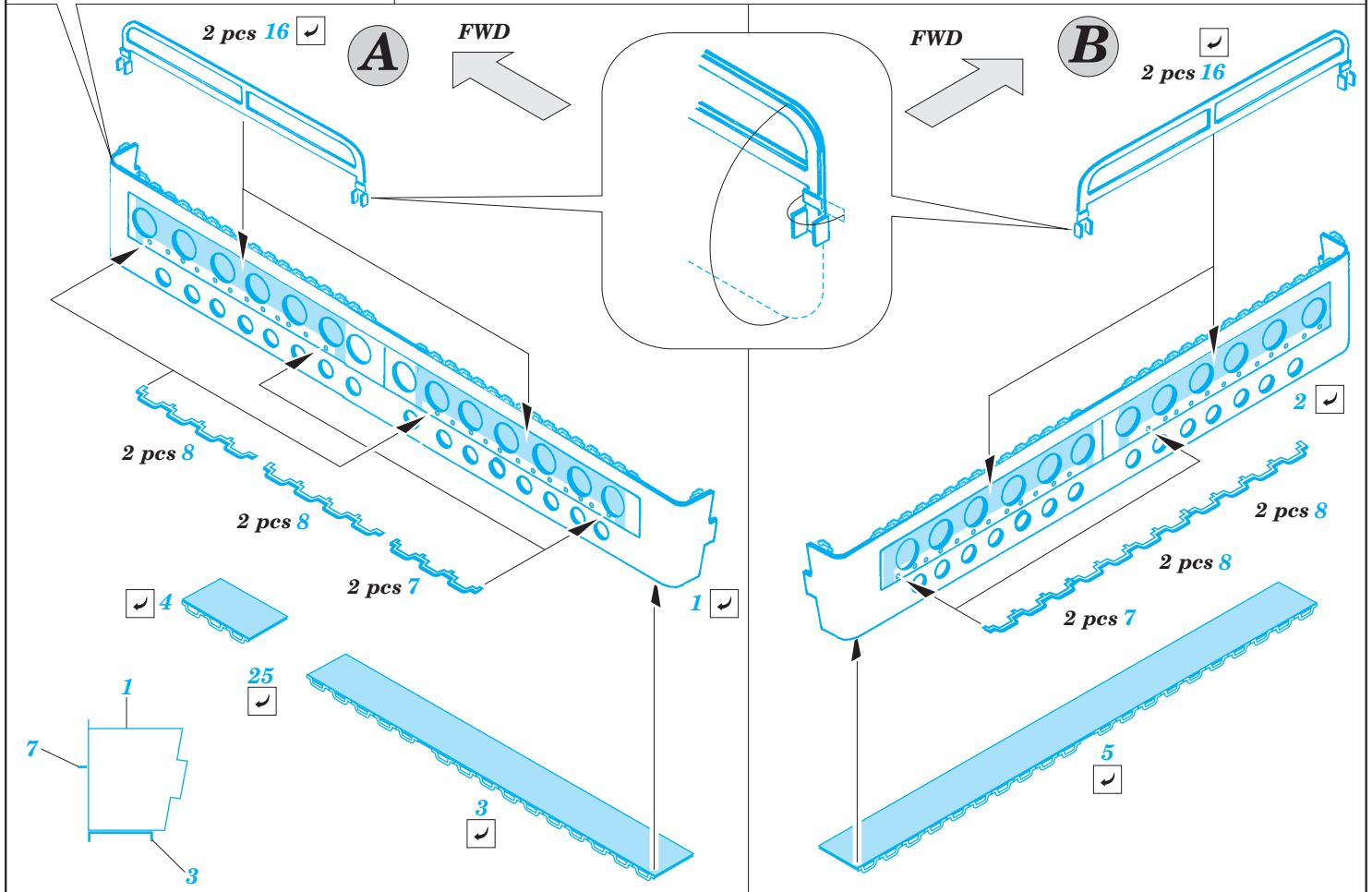
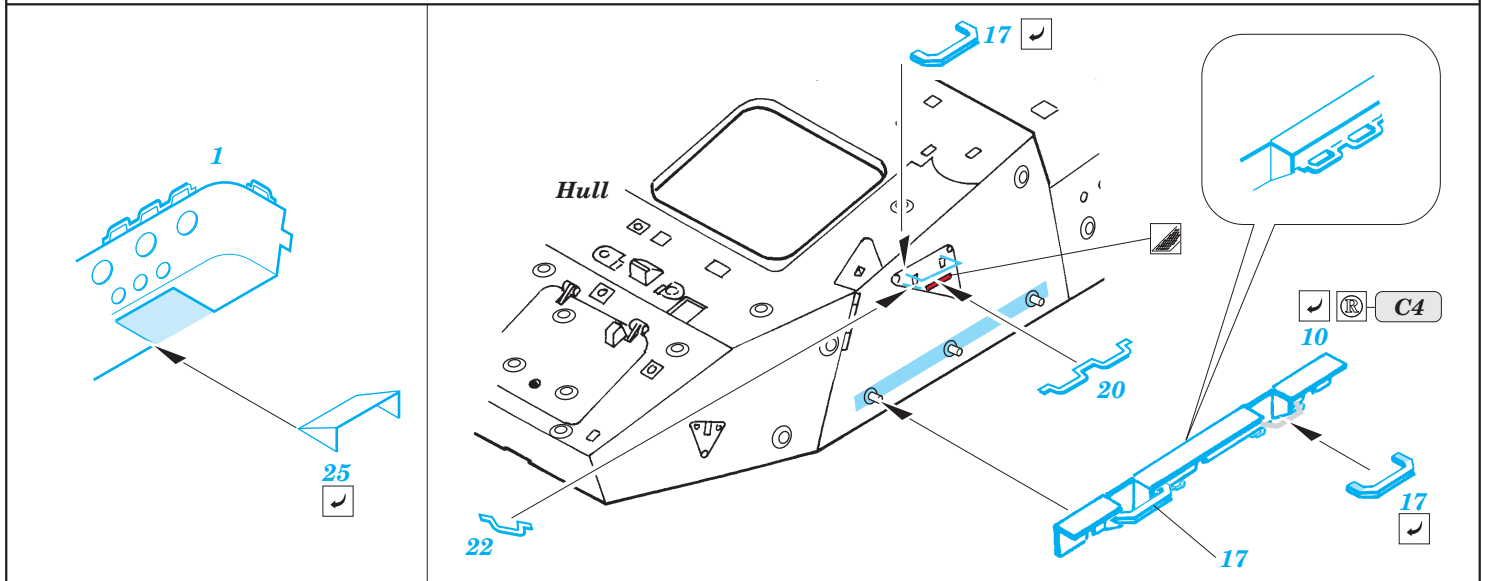
- ★ APPLY EXPRESS MASK AND PAINT BEFORE GLUING
POUŽIT EXPRESS MASK NABARVIT PŘED SLEPENÍM
- ☯ SYMMETRICAL ASSEMBLY
SYMETRICKÁ MONTÁŽ
- REMOVE
ODSTRANIT
- ▨ GRIND
OBROUSIT
- ⚪ DRILL HOLE
VRTAT OTVOR
- ↷ BEND
OHNOUT
- ❓ OPTION
VOLBA
- Ⓜ REPLACE
NAHRADIT

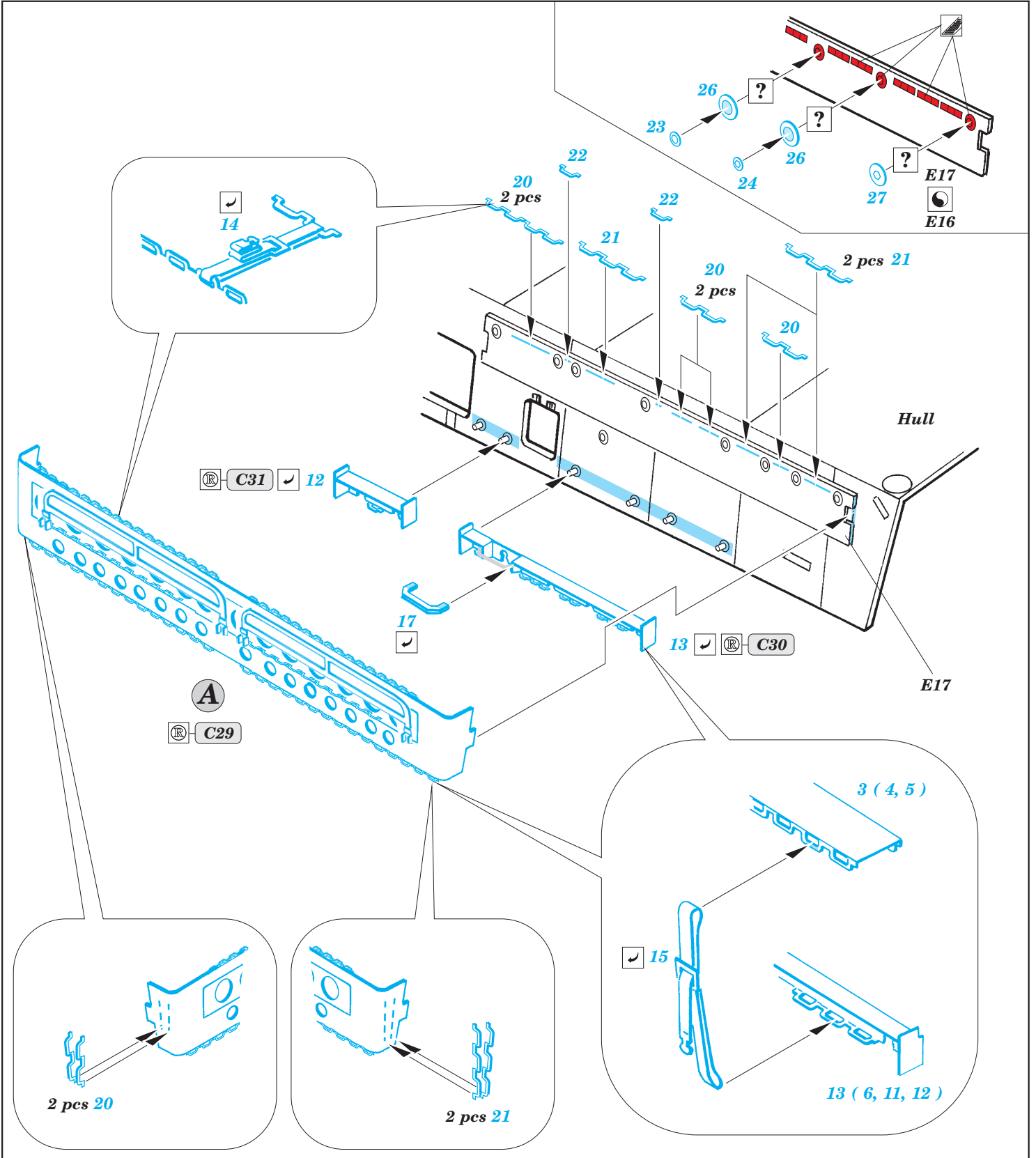
■ ORIGINAL KIT PARTS
PŮVODNÍ DÍLY STAVEBNICE

■ PHOTO-ETCHED PARTS
LEPTANÉ DÍLY

■ PARTS TO BE REMOVED
DÍLY K ODSTRANĚNÍ

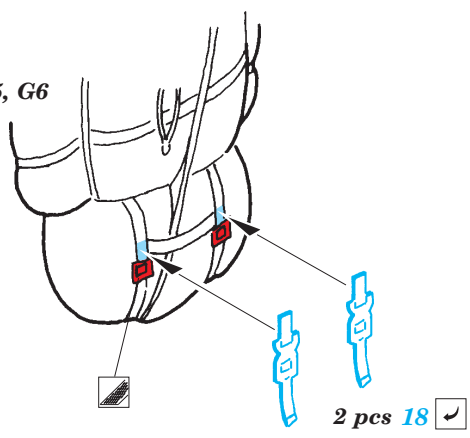
■ FILL
TMELIT





6 sets

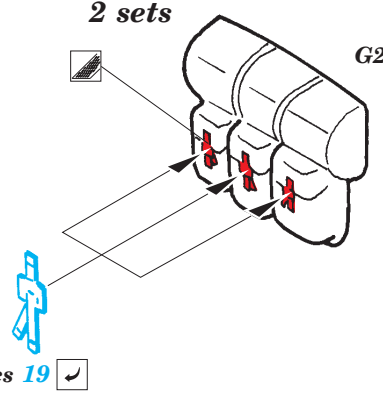
G4, G5, G6



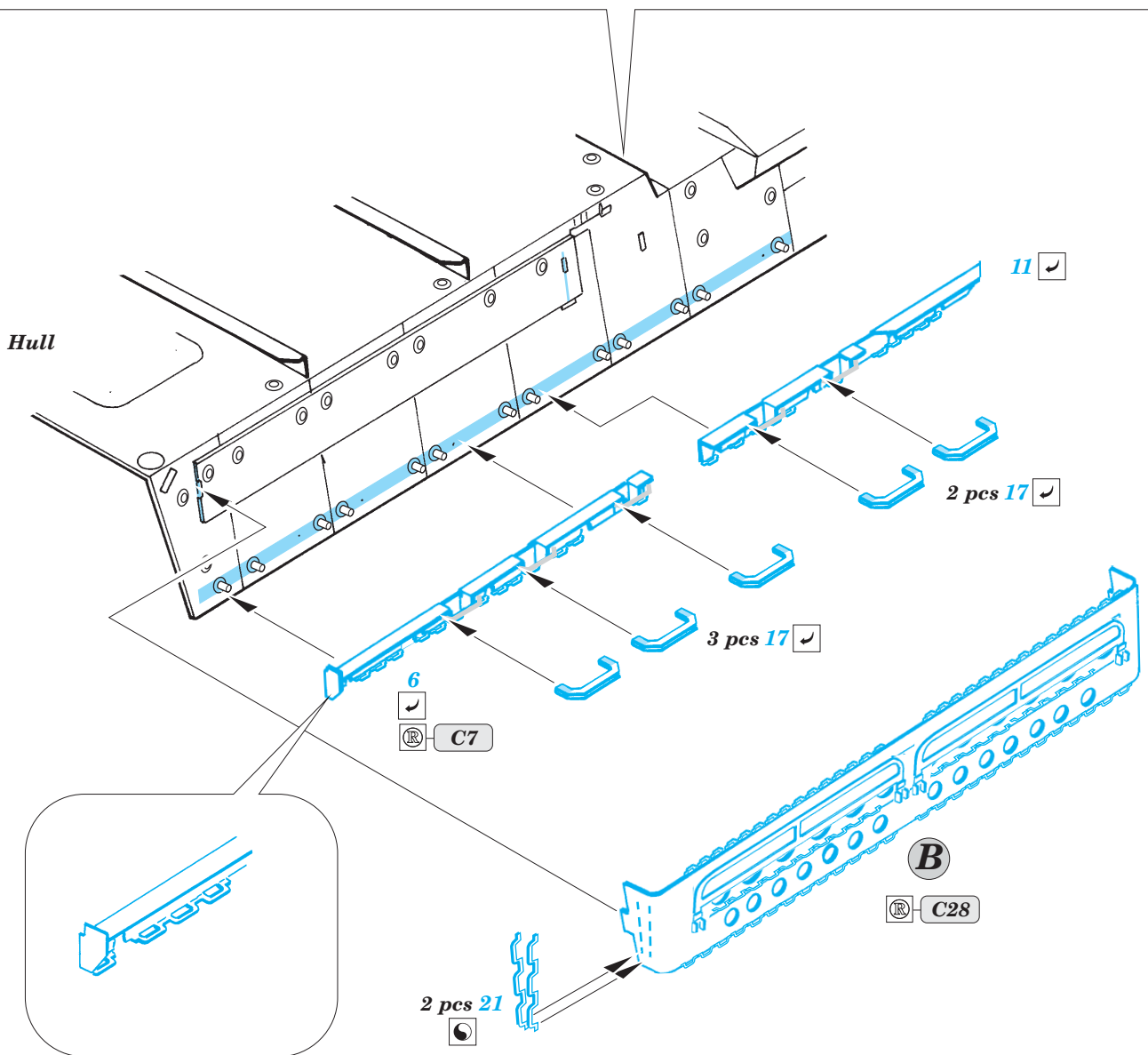
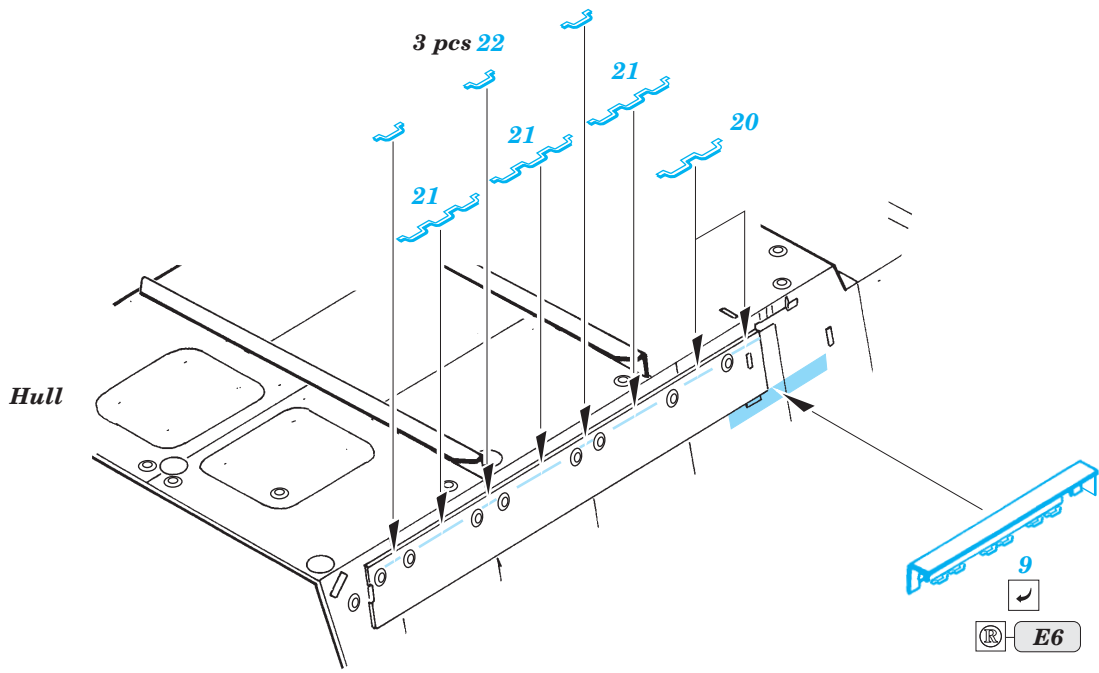
2 pcs 18

2 sets

G2



3 pcs 19



References: - WWP Present Publ. Line No.17 - Stryker in detail

*For futher detail sets look for eduard 36 061 M-1127 RV
(not included in this set)*

