



SKYRAIDER AD-5W

1/72

AD-5W - одна з численних модифікацій відомого і славетного американського палубного штурмовика фірми Дуглас. А-1 Skyraider був продовженням родини палубних торпедоносців ДСВ, а його прототип вперше злетів в березні 1945 року. У флоті США цей літак впевнено зайняв нішу легкого палубного штурмовика, а його численні модифікації з успіхом виконували різні завдання: від бомбардувальника, носія ядерної зброї, і до літака дальнього радіолокаційного виявлення. Саме літаком ДРЛВ і є модифікація AD-5W, названа за незвичну форму на честь екзотичної рибки-«Гуппі». Перший зліт чотиримісний AD-5 Skyraider здійснив в серпні 1951 року, з вересня 1962 був перейменований в А-1Е, а варіант ДРЛВ в ЕА-1Е. Всього було побудовано 239 машин. Літаки цього типу використовувалися на початковому етапі війни у В'єтнамі.

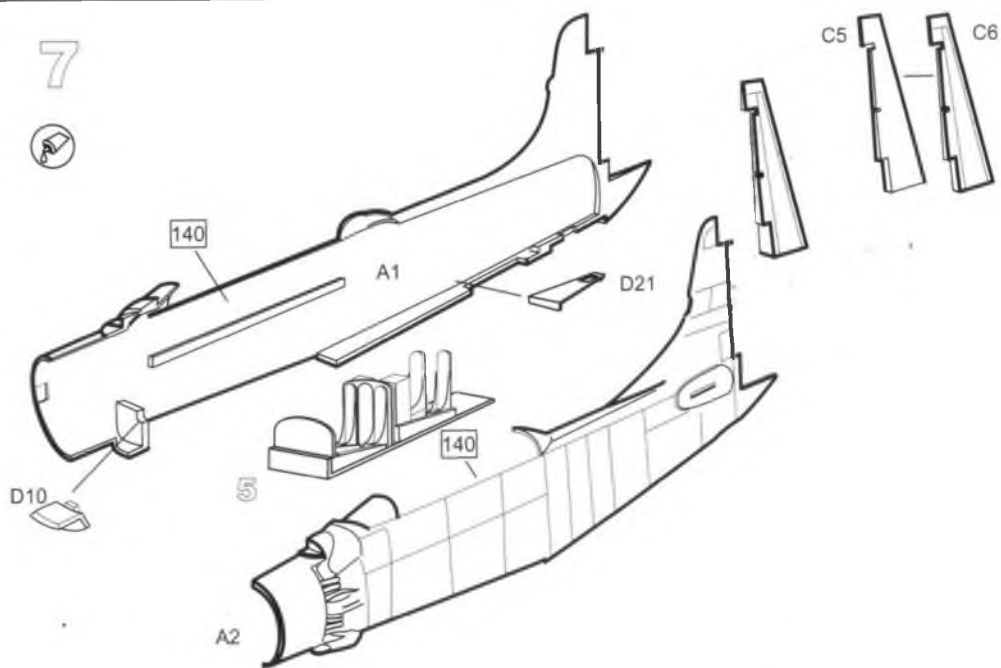
Рекомендовані фарби / Used paints

28	33	34	53	56	140	159
Humbrol Light gray	Humbrol Flat black	Humbrol White	Humbrol Gunmetal	Humbrol Insignia blue	Humbrol Gray	Humbrol Olive drab

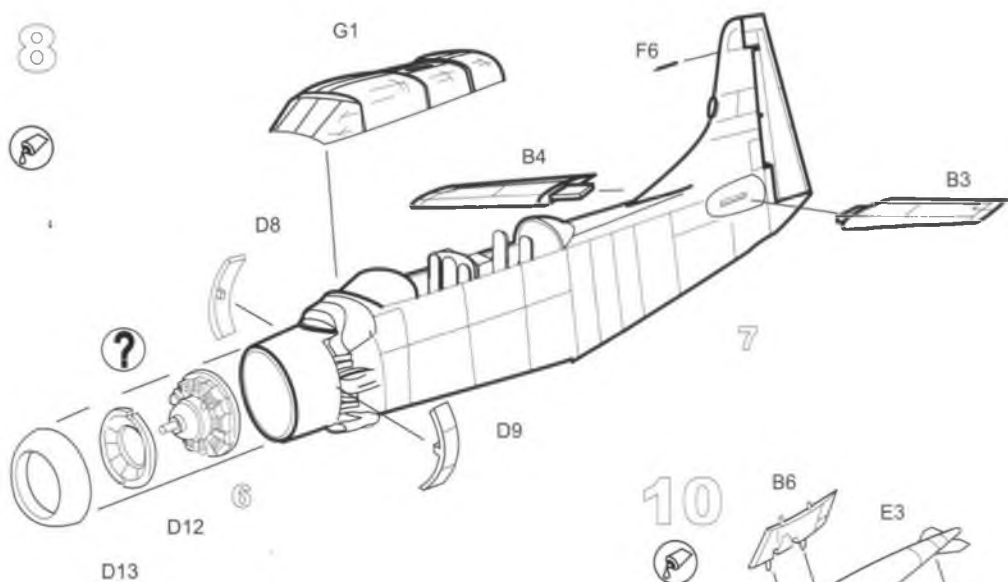
Рекомендовані символи / Used symbols

-  Do not glue  Glue  Symetrical assembly  Optional
- 53** Apply decals **28** To paint

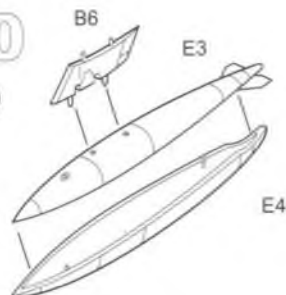
7



8

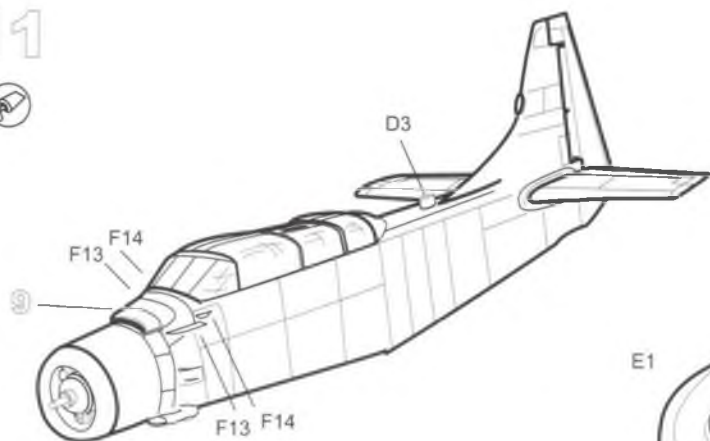


10



4

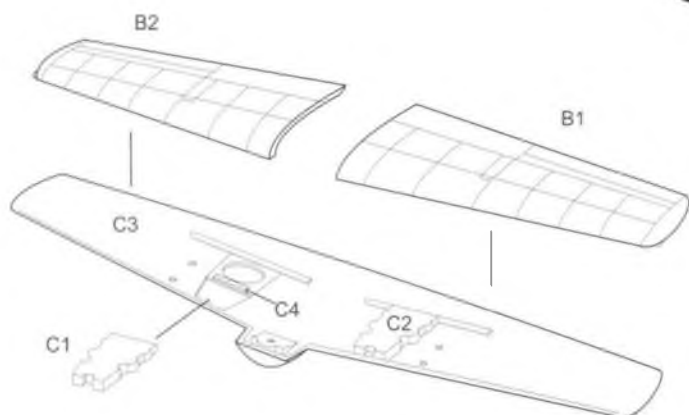
11



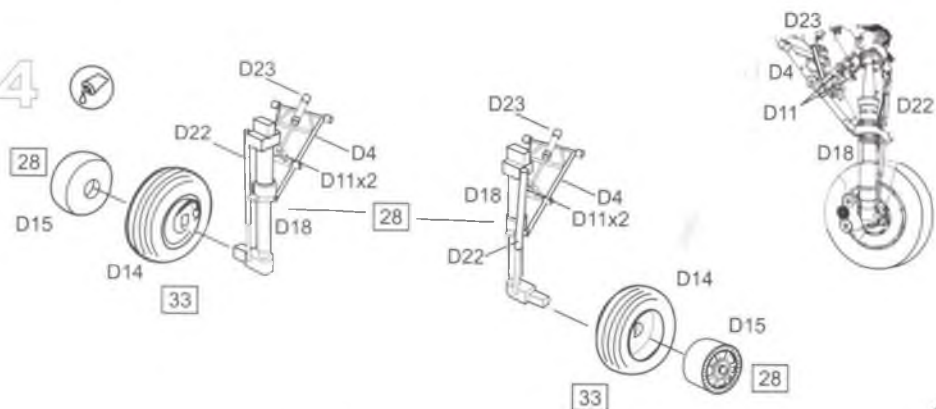
12



13

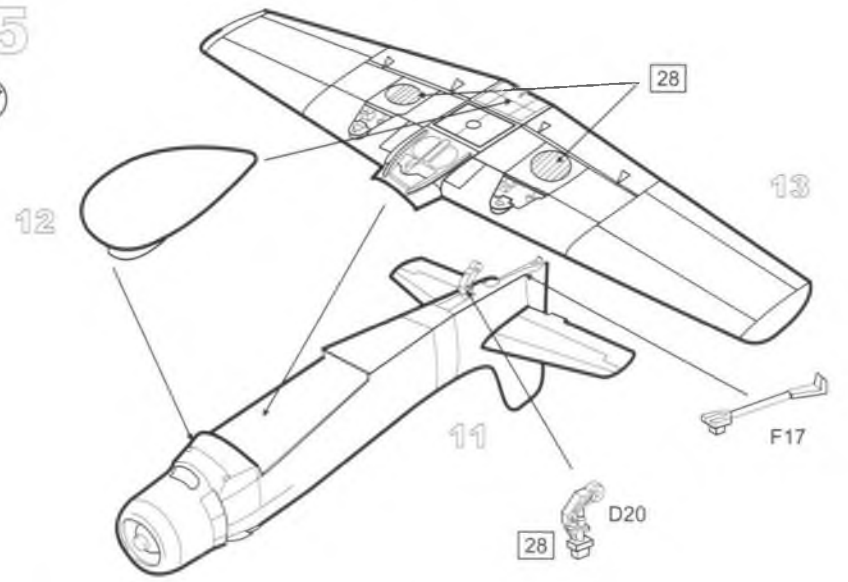


14



5

15



16

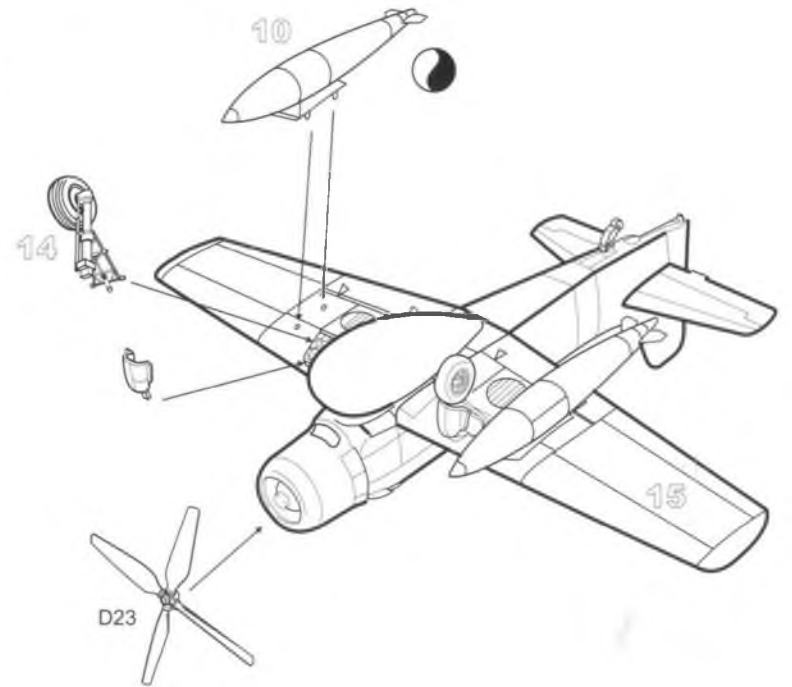


СХЕМА РОЗФАРБУВАННЯ / THE SCHEME OF COLOURING / CAMOUFLAGE

A	B	C	D	E	F
LIGHT GULL GREY СВІТЛО-СІРИЙ FS 36440 HUMBROL 183	MAROON ТЕМНО-БОРДОВИЙ FS 10049 HUMBROL 160	RED ЧЕРВОНИЙ FS 31136 HUMBROL 153	YELLOW ЖОВТИЙ FS 33531 HUMBROL 69	BLACK ЧОРНИЙ FS 37038 HUMBROL 33	WHITE БІЛИЙ FS 37875 HUMBROL 34

1. AD-5W ser.no. 1439577

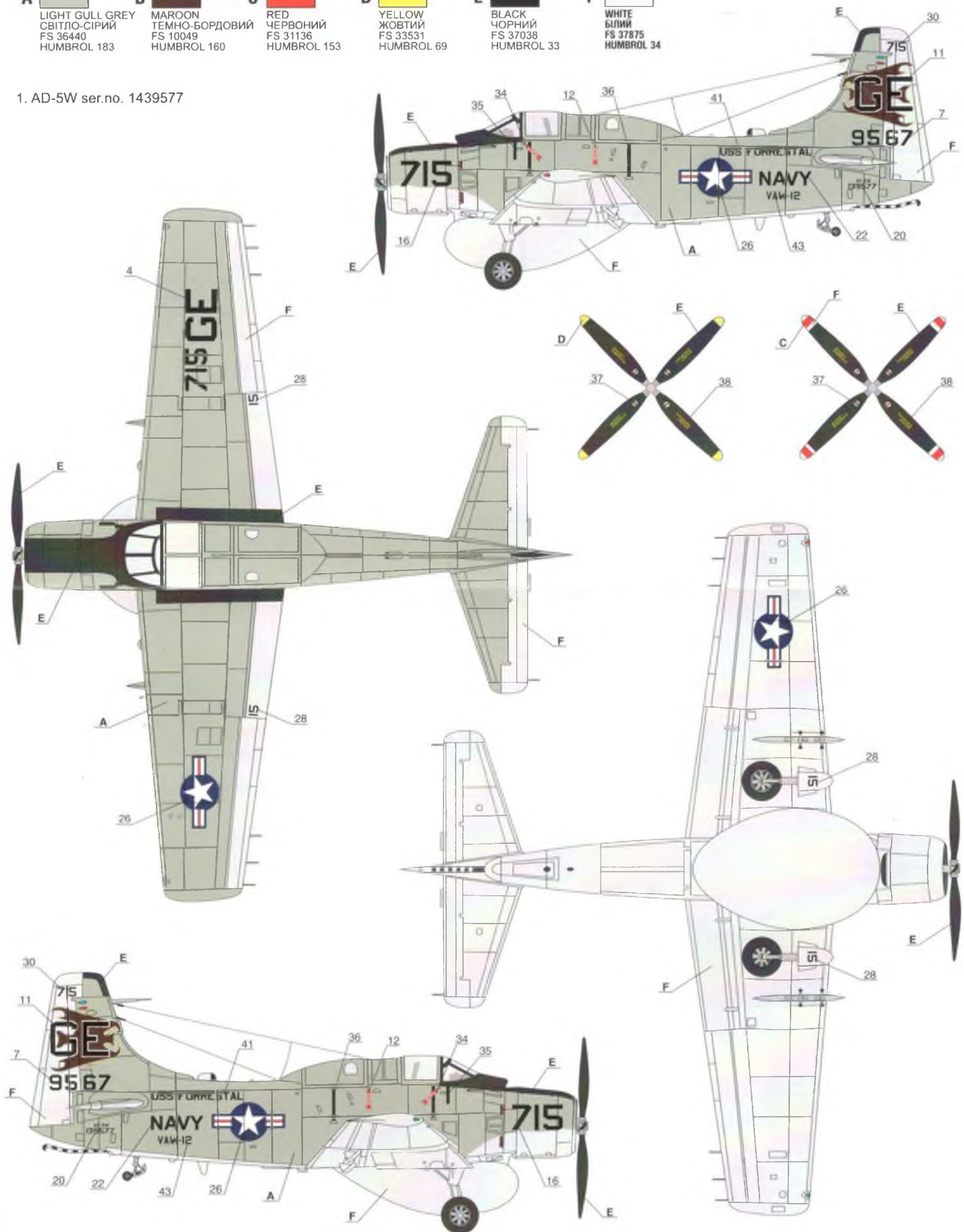


СХЕМА РОЗФАРБУВАННЯ / THE SCHEME OF COLOURING / CAMOUFLAGE

