

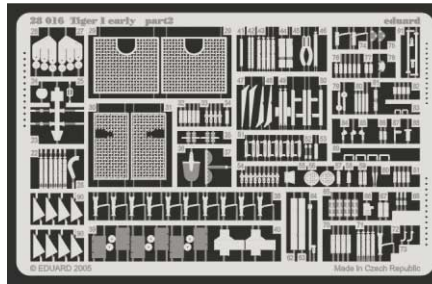
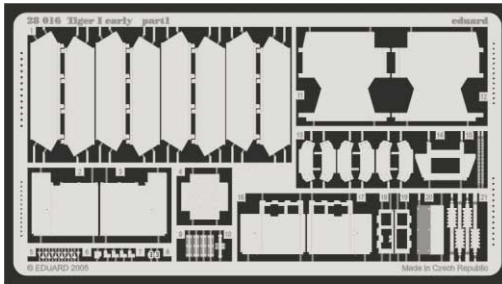


Tiger I early

1/48 scale detail set for Skybow kit TP-4833 • sada detailů pro model 1/48 Skybow TP-4833

eduard

28 016



- APPLY EXPRESS MASK AND PAINT BEFORE GLUING
POUŽÍT EXPRESS MASK NABARVIT PŘED SLEPENÍM
- SYMMETRICAL ASSEMBLY
SYMETRICKÁ MONTÁŽ
- REMOVE
ODSTRANIT
- GRIND
OBROUSIT
- DRILL HOLE
VRTAT OTVOR
- BEND
OHNOUT
- OPTION
VOLBA
- REPLACE
NAHRADIT

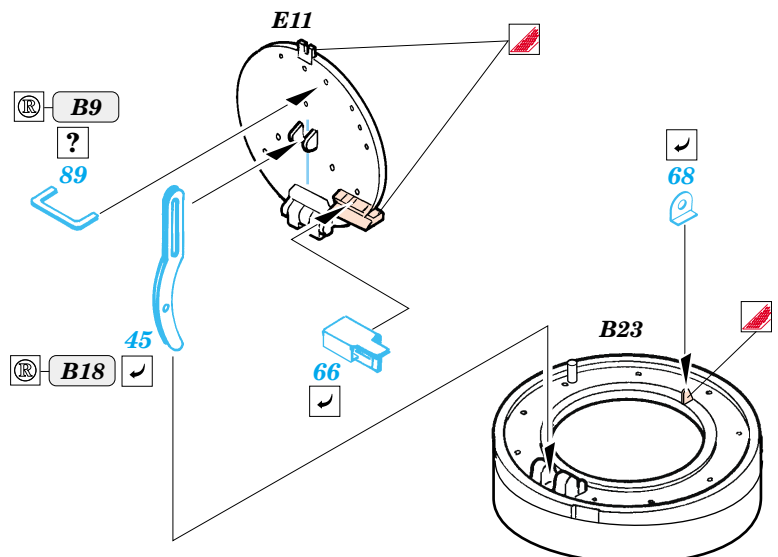
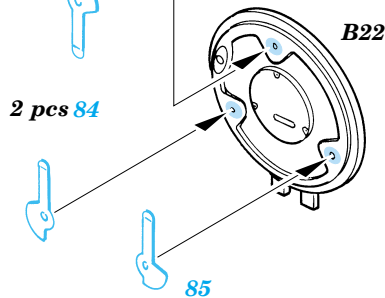
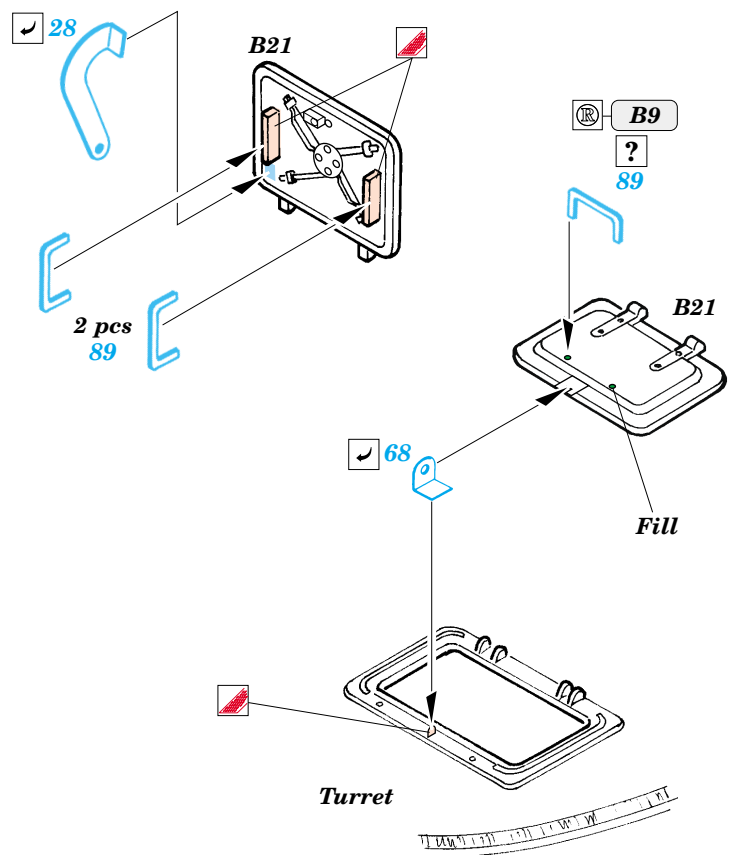
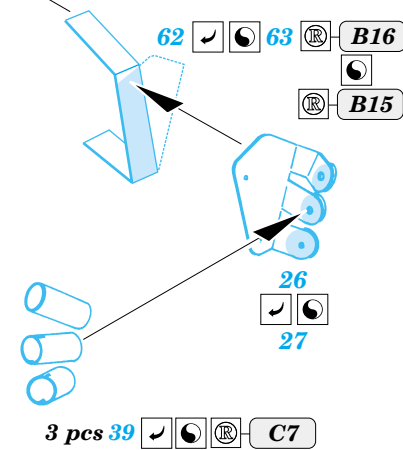
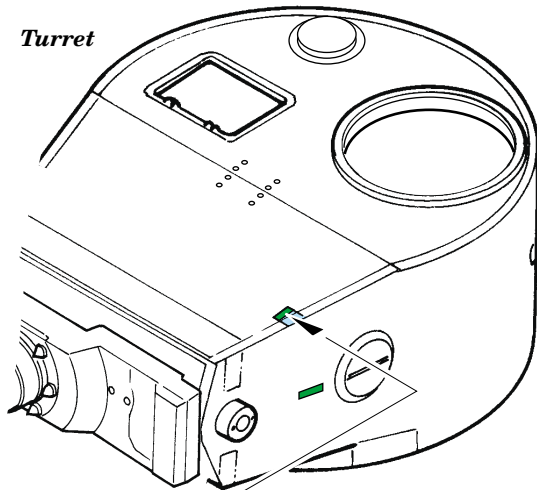
ORIGINAL KIT PARTS
PŮVODNÍ DÍLY STAVEBNICE

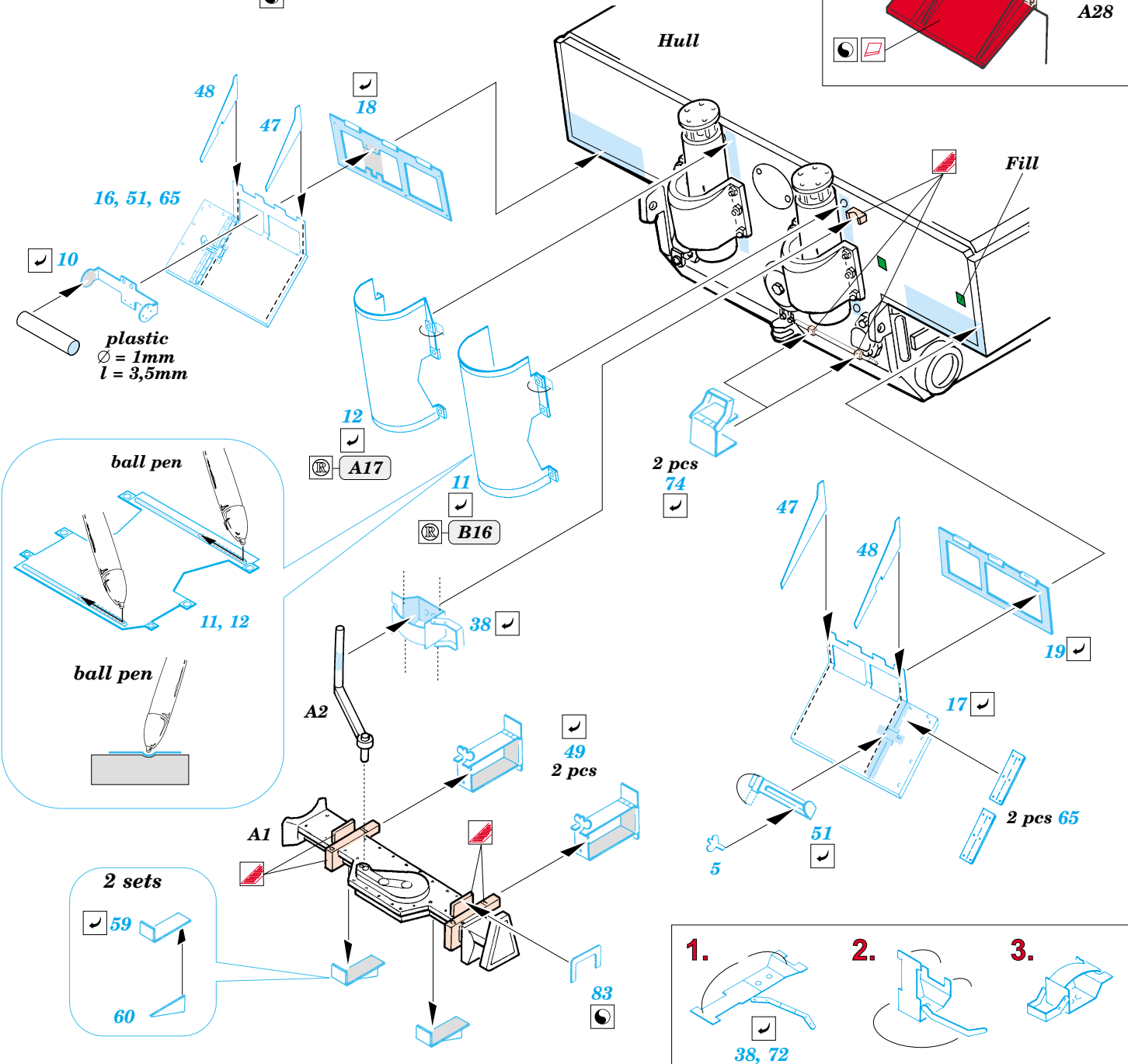
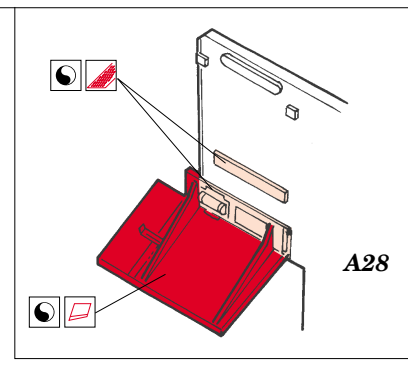
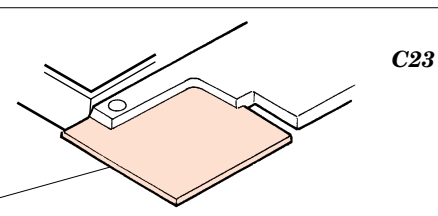
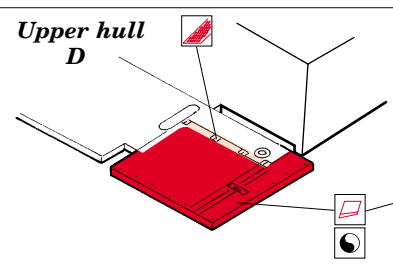
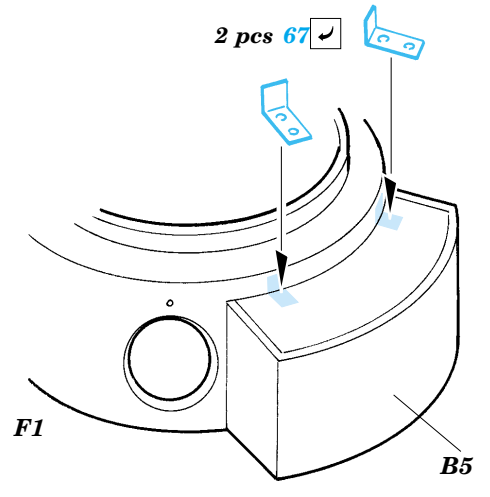
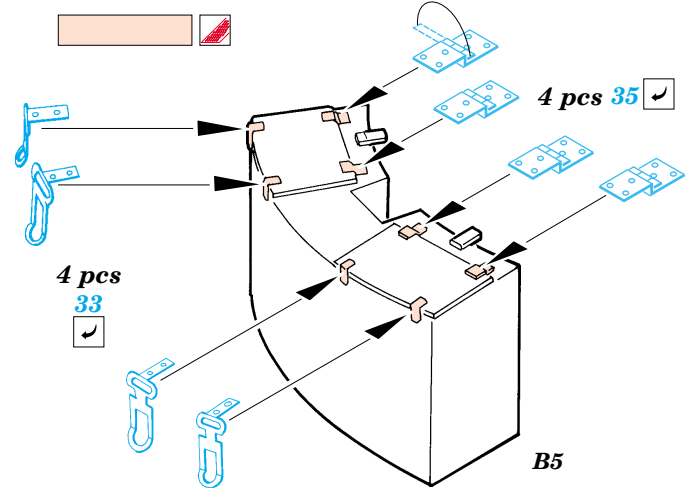
PHOTO-ETCHED PARTS
LEPTANÉ DÍLY

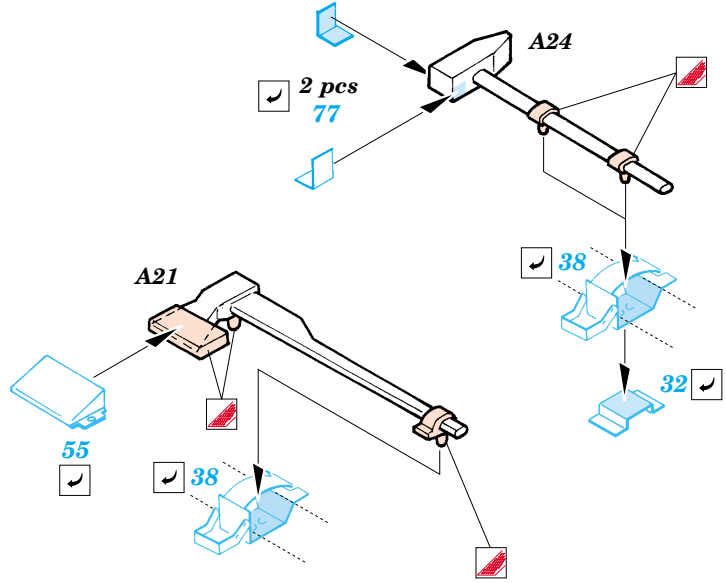
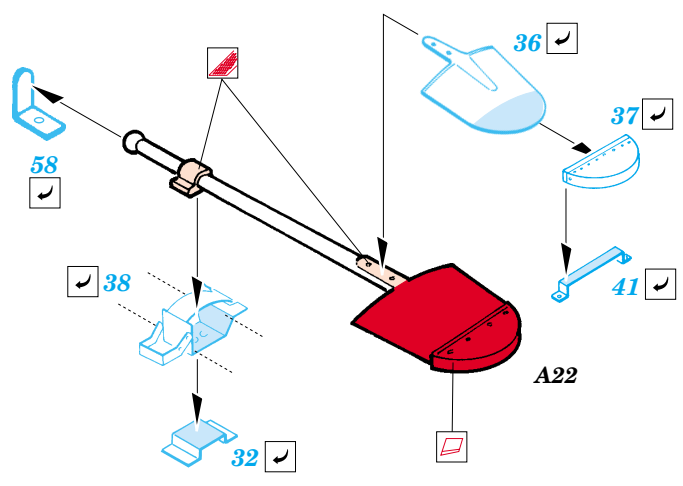
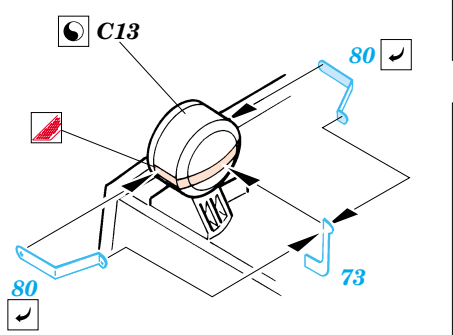
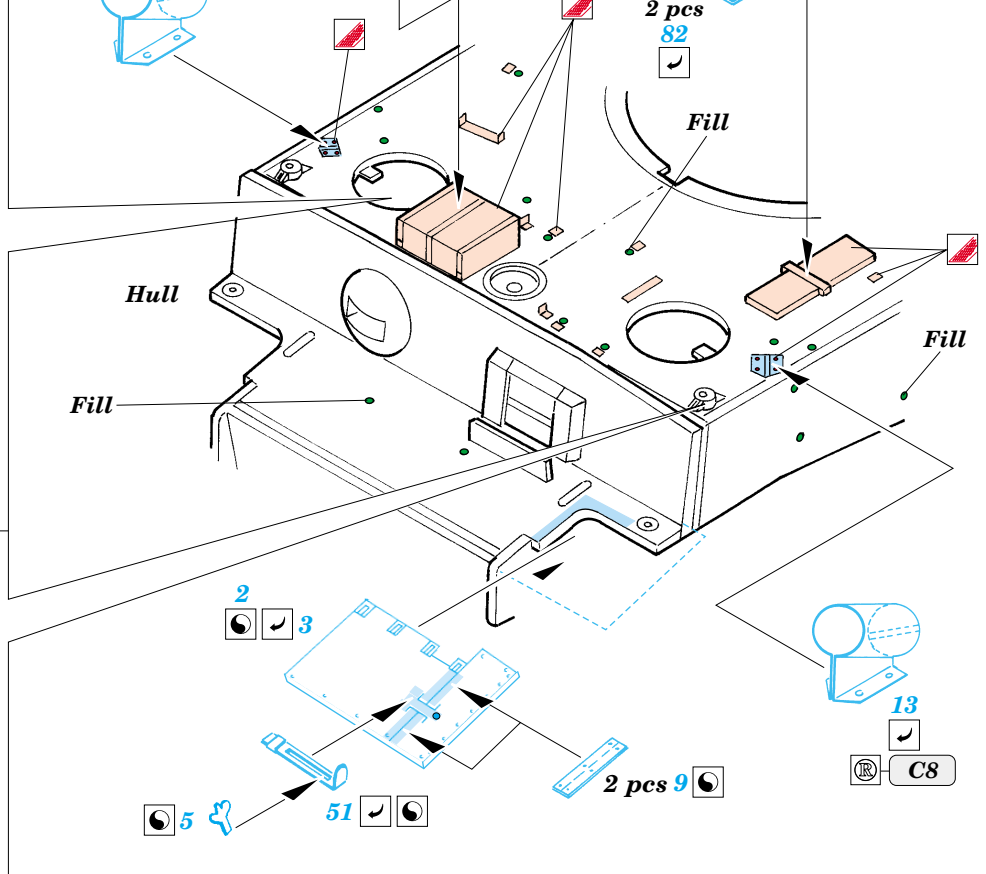
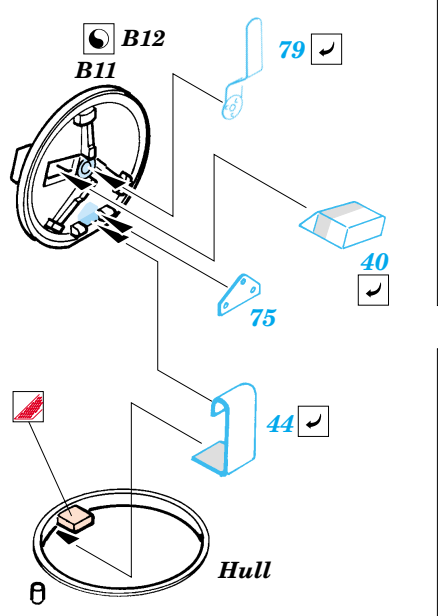
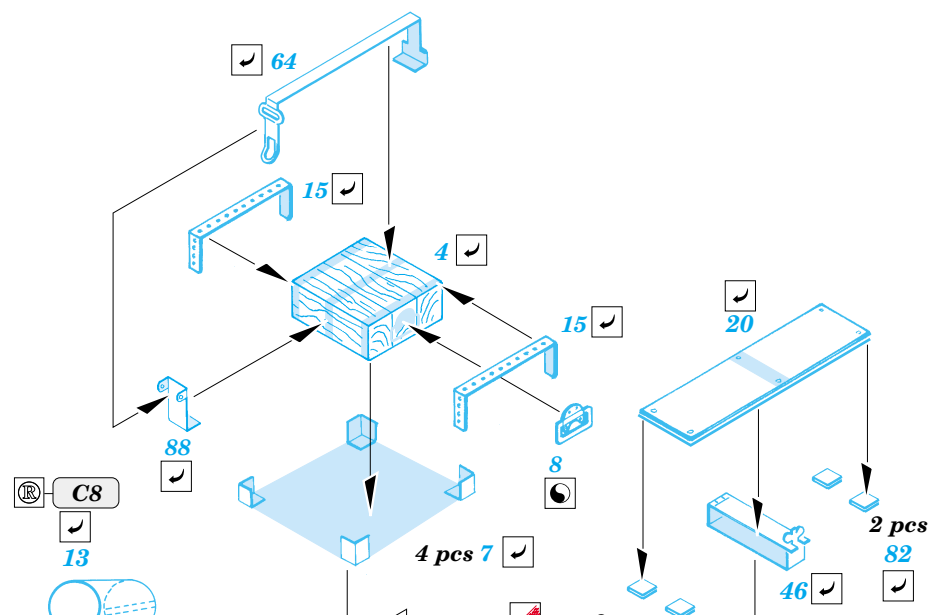
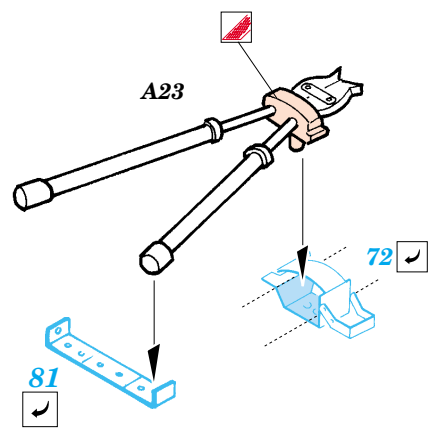
PARTS TO BE REMOVED
DÍLY K ODSTRANĚNÍ

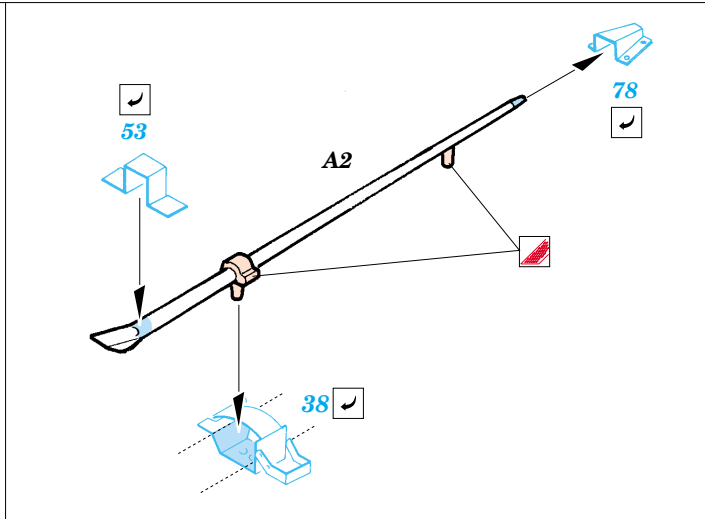
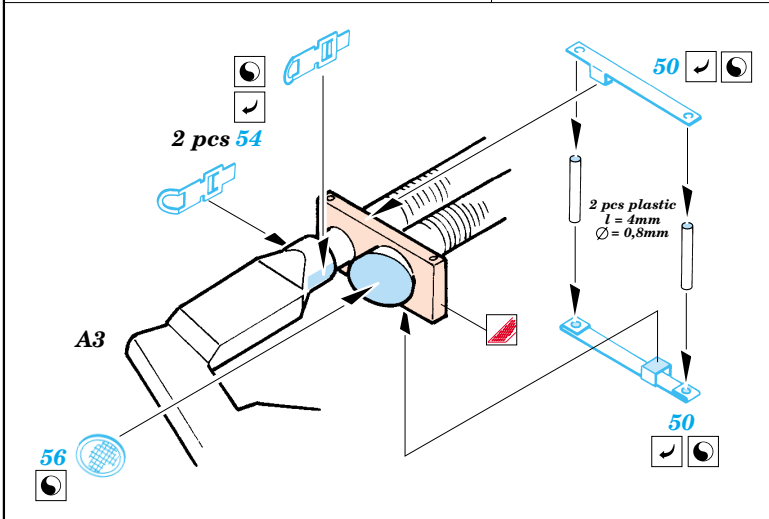
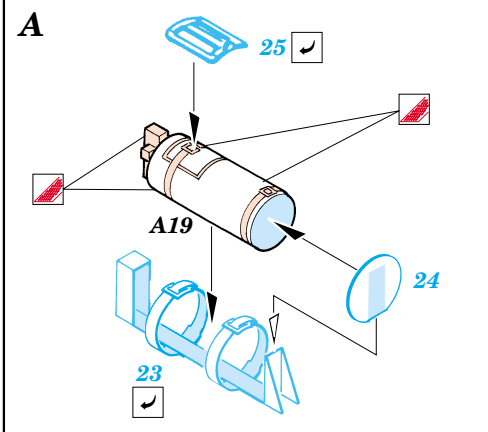
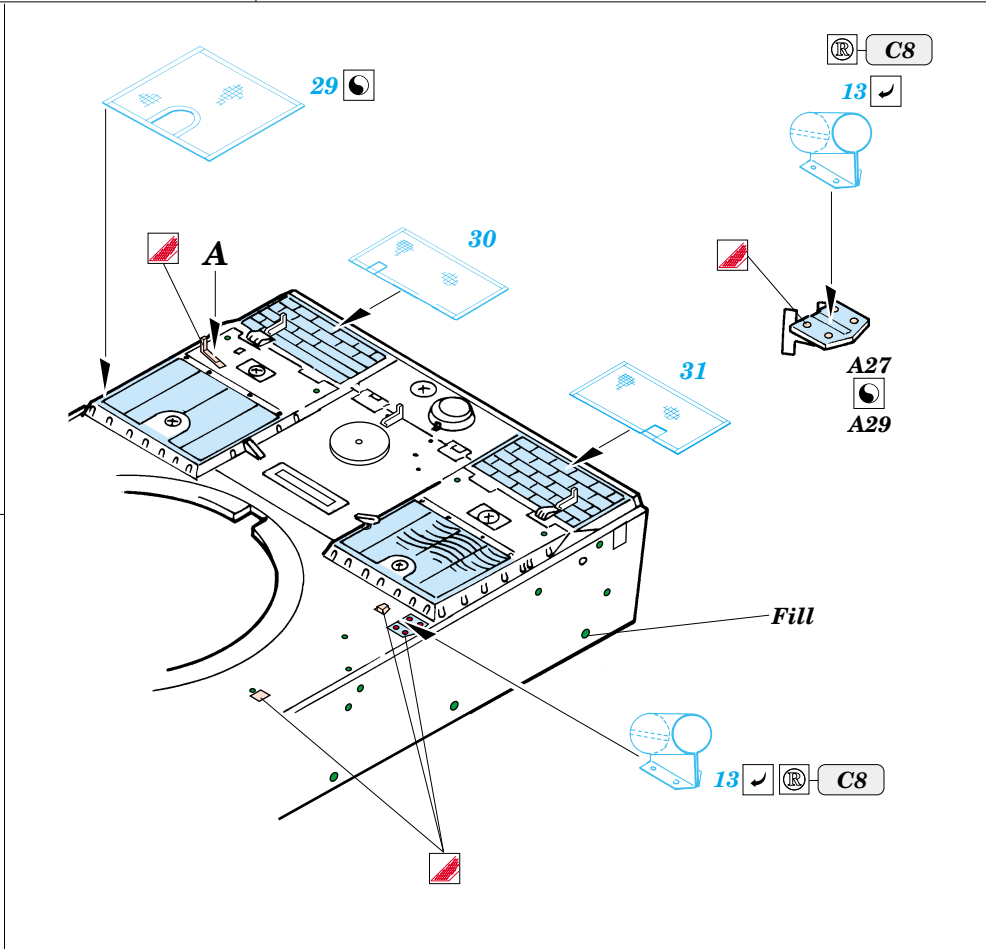
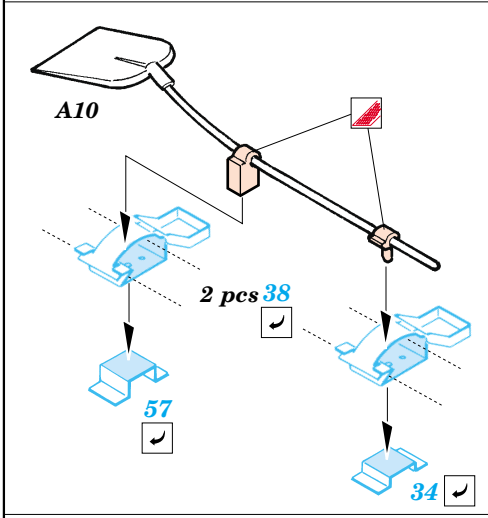
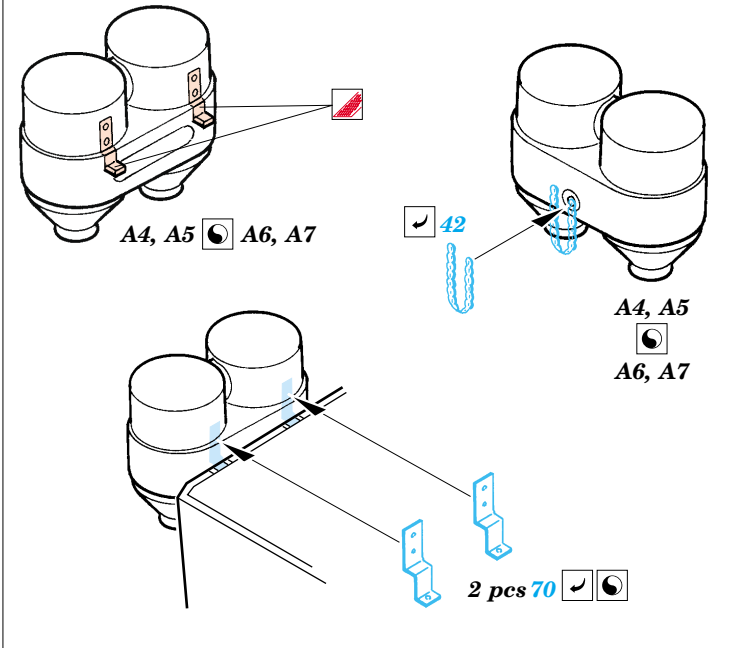
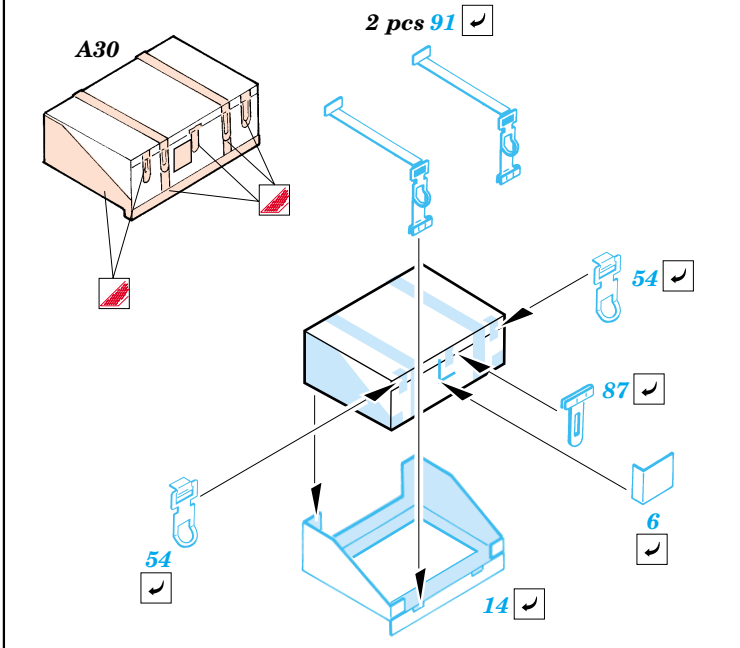
FILL
TMELIT

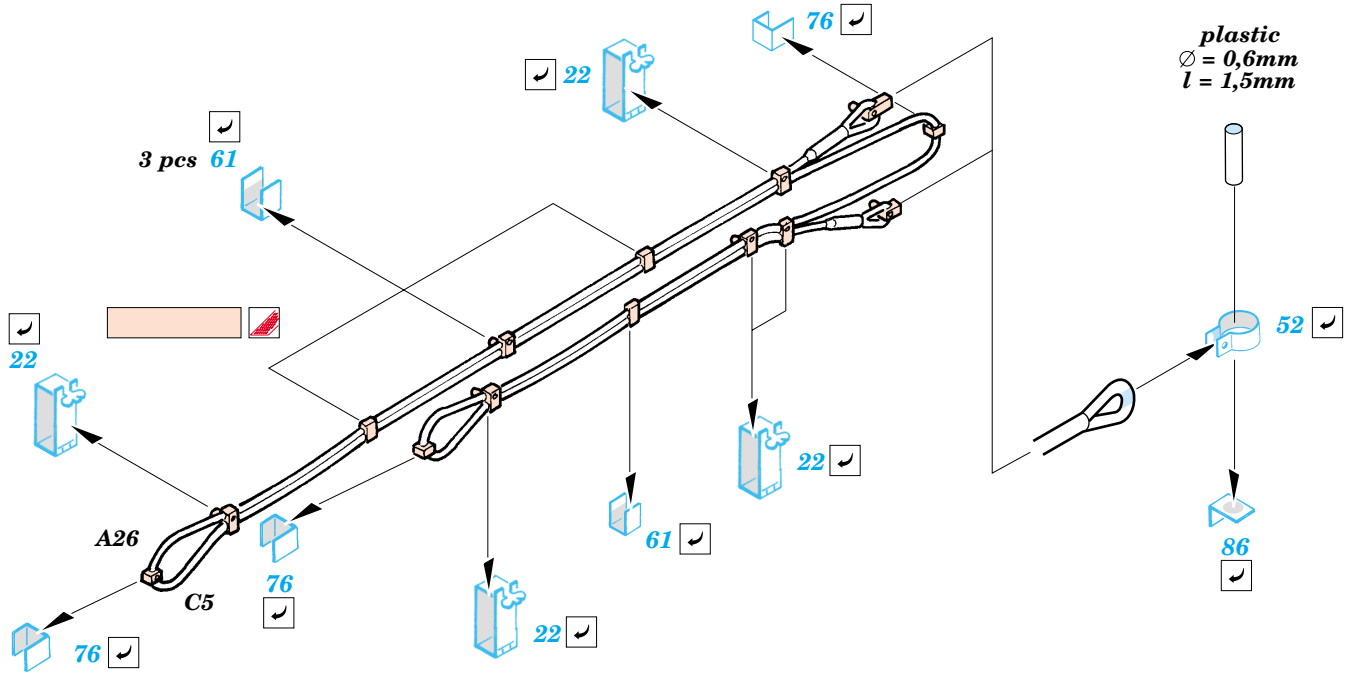
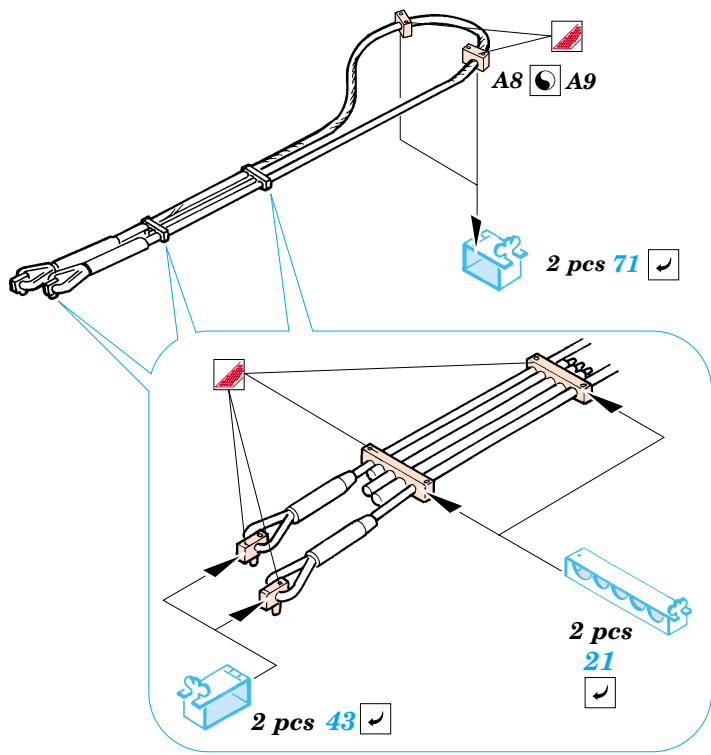
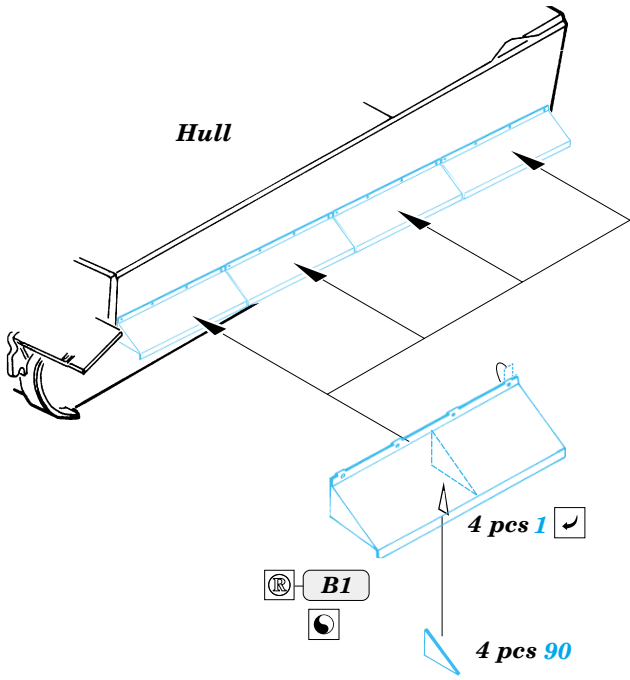
Turret











eduard
MASK
FX 008

Look for eduard MASK FX 008
Tiger I early wheel mask
(not included in this set)

REFERENCES :
Achtung Panzer No.6 - Panzer-Kampfwagen Tiger
Rytton Publ. - Tiger I and Sturmtiger in Detail

