

Jagdpanther - SD.KFZ.173

No. 275 JAGDPANTHER (SD.KFZ. 173) Lo Jagdpanther era la versione cacciacarri con cannone in casamatta tratta dal carro armato base Panther Ausf. G (vedi Italeri No. 270) che è noto come uno dei migliori corazzati del secondo conflitto Mondiale. Questa versione, caratterizzata da una sagoma compatta e balisticamente vantaggiosa, era dotata di un poderoso cannone da 88 mm in grado di ingaggiare tutti i carri alleati compresi i superprotetti Stalin I e II russi. Il veicolo entrò in produzione nel 1944 e a causa dei bombardamenti alleati sulle industrie tedesche raggiunse i reparti in un numero complessivamente limitato per modificare la situazione grazie alle sue prestazioni.

Dati Tecnici: Lunghezza totale: 10.10 m; Larghezza: 3.27 m; Altezza: 2.72 m; Peso: 46 t; Velocità max: 46 km/h; Autonomia: 168 km; Armamento: 1×cannone da 88 mm, 1-2×mitragliatrici da 7.92 mm.

No. 275 JAGDPANTHER (SD.KFZ. 173) Der Jagdpanther war die Jagdversion mit starr eingebautem Geschütz auf Basis des Panther Ausf. G (No. 270), einem der besten Panzerfahrzeuge des 2. Weltkrieges. Diese Version, durch eine kompakte Silhouette charakterisiert, war mit einer schweren 88 mm Kanone ausgestattet, die Panzerung aller alliierten Tanks, inklusive der besonders gepanzerten sowjetischen Stalin I und Stalin II, durchdringen konnte. Mit der Produktion dieser Panzer wurde 1944 begonnen, aber nur wenige Exemplare kamen an die Front, da die ständigen alliierten Bombenangriffe die Produktion einschränkten. Daher konnte dieser Tank nicht mehr entscheidend in die Kämpfe eingreifen.

Technische Daten: Gesamtlänge: 10.10 m; Breite: 3.27 m; Höhe: 2.72 m; Gewicht: 46 t; Höchstgeschwindigkeit: 46 km/h; Aktionsradius: 168 km; Bewaffnung: 1×88 mm Kanone; Bewaffnung: 1-2×7.92 mm MG.

No. 275 JAGDPANTHER (SD.KFZ. 173) Le Jagdpanther est la version chasseur de char équipé d'un canon fixe dérivé du PANTHER (n. 270) qui est connu pour être un des meilleurs char de la deuxième guerre mondiale. Cette version, caractérisée par sa caisse très compacte particulièrement difficile à atteindre, est équipée du remarquable canon de 88 mm qui était capable de perforer tous les blindages des chars alliés y compris celui très important des blindés russes Stalin I et II. Il est entré en production en 1944 et, du fait des bombardements intensifs de nuit des alliés sur les usines de production allemandes, seul quelques exemplaires ont pu atteindre la ligne de front et, de ce fait, n'ont été en mesure d'influencer l'issue du conflit.

Fiche Technique: Longueur: 10.10 m; Largeur: 3.27 m; Hauteur: 2.72 m; Masse: 46 tonnes; Vitesse maximum: 46 Km/h; Autonomie: 168 Km; Armement: 1 canon de 88 mm, 1 à 2 mitrailleuses de 7.92 mm.

No. 275 JAGDPANTHER (SD.KFZ. 173) De Jagdpanther is de tankjager-versie van de Panther G (Italeri no. 270), die bekend stond als een van de beste tanks tijdens de 2e wereldoorlog. Deze uitvoering met zijn karakteristieke compacte vorm was voorzien van het bekende 88 mm Kanon, dat in staat was iedere geallieerde tank te vernietigen, ook de goed gepantserde Stalin I en II tanks. Het voertuig ging in 1944 in productie, maar door de intensieve geallieerde bombardementen op Duitse fabrieken werd er maar een beperkt aantal van gemaakt waardoor het geen invloed had op het verloop van de oorlog.

Technische Gegevens: Totale lengte: 10.10 m; Breedte: 3.27 m; Hoogte: 2.72 m; Gewicht: 46 ton; Max. snelheid: 46 km/u; Actieradius: 168 km; Bewapening: 1×88 mm kanon, 1-2×machinegeweer 7.92 mm.

No. 275 JAGDPANTHER (SD.KFZ. 173) Jagdpanther perustuu pitkälti Panther -taisteluvaunun G-alatyypin. Pantherin kääntyvä torni korvattiin Jagdpantherissa 88 mm pst-tykillä, jolloin muodostui tehokas panssarintuhojavaunu. Vaunun panssarointi oli hyvä ja sen tehokas tykki kykeni tuhoamaan kaikki vastustajan käytössä olleet vaunutyyppit, mukaan lukien vankasti panssaroidut neuvostoliittolaiset Stalin I ja II vaunut. Vaunun tuotanto alkoi 1944, mutta mm. liittoutuneiden pommitukset rajoittivat sen valmistusta siten, että vain vajaan 400 vaunua kerettiin rakentamaan ennen sodan loppua.

Teknisiä tietoja: Kokonaispituus: 10.10 m; Leveys: 3.27 m; Korkeus: 2.72 m; Paino: 46 tonnia; Huippunopeus: 46 km/h; toimintamatka: 168 km; Aseistus: 1×88 mm tykki, 1-2×7.92 mm konekivääriä.

ヤークトパンサー (Sd.Kfz.173)

1944年に登場したドイツの駆逐戦車がヤークトパンサーです。第二次大戦最良の戦車といわれるパンサーの車体に連合軍のあらゆる戦車を破壊できる強力な88mm砲を搭載。パンサーゆずりの優れた機動性と強力な破壊力でタンクキラーとして恐れられました。戦局の悪化で十分な活躍はできませんでした。

最高速度: 46km/h

武装: 88mm砲×1

7.92mm機銃×1-2

No. 275 JAGDPANTHER (SD.KFZ. 173) The Jagdpanther is the tank destroyer version with a fixed gun based on the Panther G variant (No. 270) which has been known as one of the best tanks of World War II. This version with its characteristics of a compact and ballistically advantageous shape was equipped with a remarkable 88 mm gun which was able to penetrate all allied tanks, included the well-protected Soviet Stalin Is and IIs. This vehicle went into production in 1944, and because of intensive allied bombing raids against German industry only reached the frontlines in limited numbers and thus had no impact on the war efforts.

Technical Data: Total length: 10.10m; Width: 3.27 m; Height: 2.72 m; Weight: 46 t; Max. speed: 46 km/h; Range: 168 km; Armament: 1×88 mm gun, 1-2×7.92 mm machine-gun.

No. 275 JAGDPANTHER (SD.KFZ. 173) «Jagdpanther» är pansarvärns-versionen med fast kanon baserad på det berömda Panther G-konceptet och betäcknad som en av de bästa stridsvagnarna under andra världskriget. Denna version, kompakt och överlägset beväpnad med sin otroligt effektiva 88 m/m kanon blev ett otroligt hot mot alla typer av existerande vagnar då även inkluderande de ryska Stalin I och Stalin II-vagnarna. Jagdpanther sattes i produktion 1944 men genom den massiva bombing som utfördes av de allierade mot den tyska krigsindustrin kunde endast ett mindre antal vagnar sättas i aktiv tjänst och blev därför inte det hot mot de allierade som förutsetts.

Tekniska Data: Längd: 10.10 m; Bredd: 3.27 m; Höjd: 2.72 m; Vikt: 46 ton; Max. hastighet: 46 Km/tim; Räckvidd: 168 Km; Beväpning: 1×88 m/m kanon, 1-2×7.92 m/m kulspruta.

No. 275 JAGDPANTHER (SD.KFZ. 173) El Jagdpanther es una versión caza-carros con un cañón fijo basado en la variante G del Panther (No. 270) que fué reconocido como uno de los mejores carros de la II GM. Esta versión se caracterizaba por su robustez y sus características balísticas, estando dotado de un notable cañón de 88 mm capaz de penetrar los blindajes de todos los carros aliados, incluyendo a los bien protegidos Stalin I y Stalin II soviéticos. Este vehículo entró en producción en 1944, y debido a los intensos raids de bombardeo aliados contra la industria germna, tan sólo llegaron al frente en cantidades muy limitadas y por tanto no tuvieron impacto en el resultado de la guerra.

Datos Técnicos: Longitud total: 10.10 m; Anchura: 3.27 m; Altura: 2.72 m; Peso: 46 tm; Velocidad máxima: 46 Km/h; Autonomía: 168 Km; Armamento: 1 cañón de 88 mm, 1-2 ametralladoras de 7.92 mm.

No. 275 JAGDPANTHER (SD.KFZ. 173) O Jagdpanther é a versão destroyer, tanque, com uma metralhadora fixa, baseado no Panther G (N. 270), um dos melhores tanques de Segunda guerra Mundial. Esta versão com um formato compacto e balisticamente vantajoso foi equipada com uma metralhadora de 88 mm, que penetrava qualquer tanque aliado, até mesmo o Stalin I e II. Este veículo foi produzido em 1944, mas devido aos raids bombistas dos aliados contra a indústria alemã, só chegou à frente de combate em números limitados, e pouco efeito teve.

Dados Técnicos: Comprimento total: 10.10 m; Largura: 3.27 m; Altura: 2.72 m; Peso: 46 t; Velocidade máxima: 46 km/h; Alcance: 168 km; Armamento: 1 metralhadora de 88 mm, 1-2 metralhadoras 7.92 mm.

黑獵豹(Sd kfz 173)

黑獵豹是第二次世界大戰中，最著名的坦克之一：黑豹G型坦克(No. 270)的驅逐戰車型號，裝有一門固定的大炮於車上。

這種外型獨特，佔盡彈道優勢的坦克，裝備了一門強勁的88mm炮，其威力足以貫穿任何盟軍坦克的裝甲，包括防禦力最強的蘇聯斯大林及II型。這種坦克於1944年開始生產，但因為盟軍對德國工業區進行大規模轟炸之後，只有很少量得以生產，供應給前線使用，所以對戰局產生的影響不大。

〈技術諸元〉

全長: 10.10m

全闊: 3.27m

全高: 2.72m

重量: 46噸

最高速度: 46公里/小時

續航力: 168公里

武裝: 1×88mm炮

1-2×7.92mm機關鎗

ATTENZIONE - Consigli utili

Prima di iniziare il montaggio, studiare attentamente il disegno. Staccare con molta cura i pezzi dalle stampe, usando un taglia-balsa oppure un paio di forbici e togliere con una piccola lima o con carta vetro fine eventuali sbavature. Mai staccare i pezzi con le mani. Montarli seguendo l'ordine della numerazione delle tavole. Eliminare dalla stampata il numero del pezzo appena montato, facendogli sopra una croce. Le frecce nere indicano i pezzi da incollare, le frecce bianche indicano i pezzi da montare senza colla. Usare solo colla per polistirolo. **A - B - C** Le lettere ai lati dei numeri indicano la stampata ove si trova il pezzo da montare. I pezzi sbarrati da una croce non sono da utilizzare.

ACHTUNG - Ein nützlicher Rat!

Vor der Montage die Zeichnung aufmerksam studieren. Die einzelnen Montageteile mit einem Messer oder einer Schere vom Spritzling sorgfältig entfernen. Eventuelle Grate werden mit einer Klinge oder feinem Schmirgelpapier beseitigt. Keinesfalls die Montageteile mit den Händen entfernen. Bei der Montage der Tafelnummerierung folgen. Pfeile zeigen die zu klebenden Teile während die weissen Pfeile die ohne Leim zu montierenden Teile anzeigen. Bitte nur Plastikklebstoff verwenden. **A - B - C**.... Die Buchstaben neben den Nummern zeigt, auf welchem Spritzling der zu montierende Teil zu finden ist. Die mit einem Kreuz markierten Teile sind nicht zu verwenden.

ATENCIÓN - Consejos útiles!

Estudiar las instrucciones cuidadosamente antes de comenzar el montaje. Separar las piezas de las bandejas con un cuchillo afilado o un par de tijeras, y retirar el exceso de plástico o rebada. No arrancar las piezas. Montar las piezas en orden numérico. Utilizar SOLAMENTE pegamento para plástico y en poca cantidad para evitar que se dane el modelo. Las flechas negras indican las piezas que se deben pegar juntas. Las flechas blancas indican las piezas que deben ensamblarse SIN usar pegamento. **A - B - C**..... Las letras indican en que bandeja se encuentran las piezas. Pintar las piezas pequeñas antes de separarlas de la bandeja. Retirar la pintura de los lugares por donde se deben pegar las piezas.

HUOMIO - Käytännöllisiä neuvoja

Tutki kokoonpano-ohjeita tarkkaan ennenkuin aloitat. Irroita osat askartelu-veitsellä tai saksilla ja poista ylimääräiset jäljet esim. hiekkapaperilla. Älä koskaan irroita osia vääntämällä. Kokoa osat numero järjestyksessä. Käytä vain muoviliimaa ja säästäväisesti hyvän työjäljen aikaansaamiseksi. Mustat nuolet merkitsevät saumojen liimausta. Valkoiset nuolet taas ettei liimaa käytetä. **A - B - C**..... Nämä kirjaimet osoittavat millä levyillä osat ovat. Ristillä merkityjä osia ei käytetä. Pienet osat kannattaa maalata ennen irrottamista. Muista poistaa maali tai kromausta liimauskohdista.

組合前請注意！

組合前請詳閱說明書。用鋒利刀子或剪刀由塑膠框中取出零件並修整多餘之塑膠殘部。請勿拔取零件。按號碼順序組合。只用模型專用膠並勿使用過量以免損傷模型。黑色箭頭表示零件須黏合的部位。白色箭頭表示零件組合不必用膠 **A - B - C** 這些記號表示零件可在同一個塑膠框內找到。從框內取出小零件之前，先塗色。零件黏合部位要先把塗色刮乾淨。

貼紙使用方法：

由整張貼紙中剪下所要的部份，然後浸入清水杯中約半分鐘。將貼紙放在模型上並把貼紙滑離底紙至適當位置。為使黏貼良好，可用一小塊清潔布壓下。

ATTENTION - Useful advice!

Study the instructions carefully prior to assembly. Remove parts from frame with a sharp knife or a pair of scissor and trim away excess plastic. Do not pull of parts. Assemble the parts in numerical sequence. Use plastic cement ONLY and use cement sparingly to avoid damaging the model. Black arrows indicate parts to be glued together. White arrows indicate that parts must be assembled WITHOUT using cement. **A - B - C**.... These letters indicate on which frame the parts will be found. Paint small parts before detaching them from frame. Remove paint-where parts are to be cemented. Crossed out parts must not be used.

ATTENTION - Conseils utiles!

Avant de commencer le montage, étudier attentivement le dessin. Détacher avec beaucoup de soin les morceaux des moules en usant un massicot ou bien un pair de ciseaux et couper avec une petite lame ou avec de papier de verre fin ébarbagés éventuels. Jamais détacher les morceaux avec les mains. Monter les en suivant l'ordre de la numération des tables. Eliminer de la moule le numéro de la pièce qui vient d'être montée, en le biffant avec une croix. Les flèches noires indiquent les pièces à coller, les flèches blanches indiquent les pièces à monter sans colle. Employer seulement de la colle pour polystyrol. **A - B - C**..... Les lettres aux côtés des numéros indiquent la moule où se trouve la pièces à monter. Les pièces marquées par une croix ne sont pas à utiliser.

OBS! Några goda råd.

Innan man börjar bygga modellen skall man noga studera ritningeb samt noga kontrollera att alla delarna finns med. Alla smådelar skall målas medan de sitter kvar i sin ram. Bryt aldrig av en del från ramen, skär alltid försiktigt med en hobbykniv. Ev. grader avlägsnas enkelt med samma kniv. Vid hopsättningen gölj nummeranvisningen. Stryk efterhand numret på ritningen under monteringen. Svart pilar betyder att delen skall limmas, vita pilar att delen kan monteras utan lim. Använd endast lim avsett för polystyrene. **A - B - C**.... Bokstäverna visa på vilken ram man finner delen. Överkorsade delar skall ej användas.

OPGELET - Belangrijke bemerkingen!

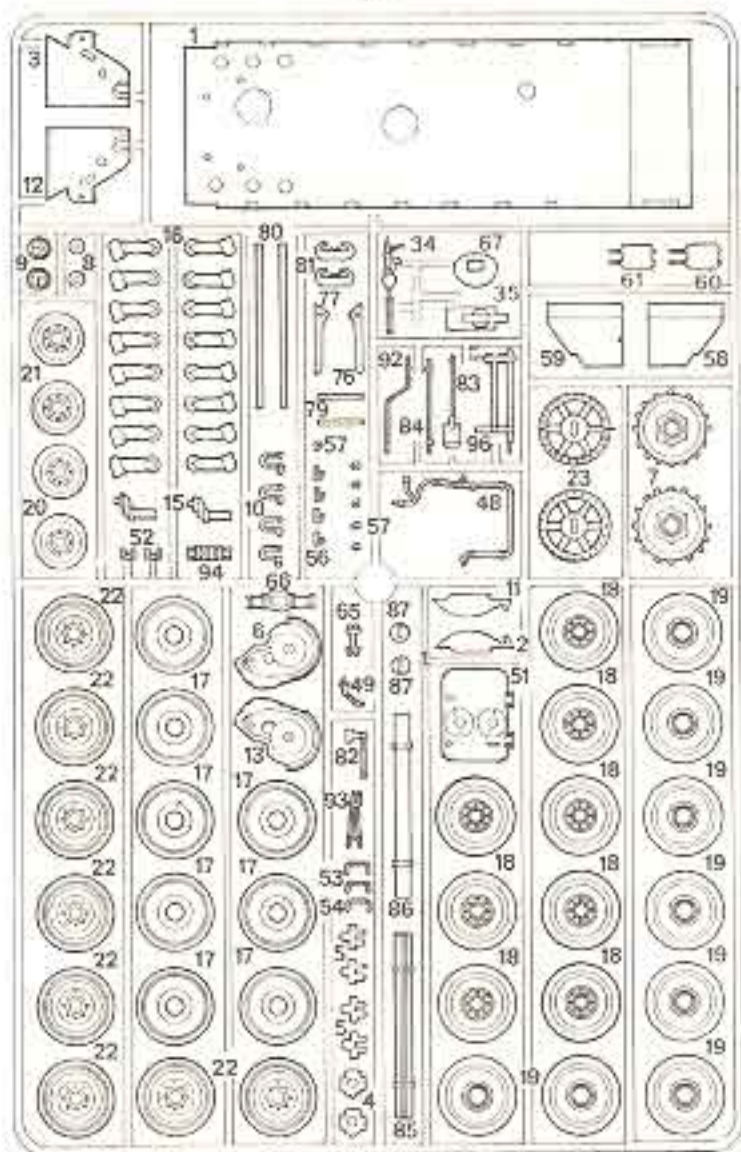
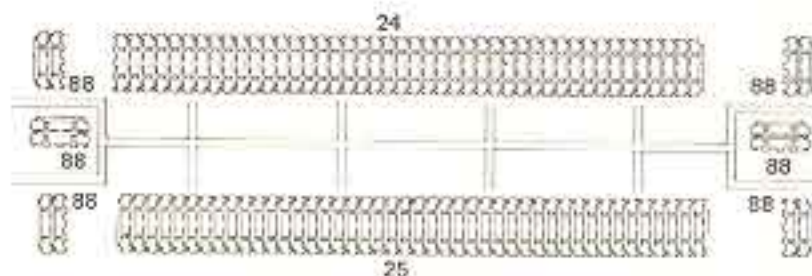
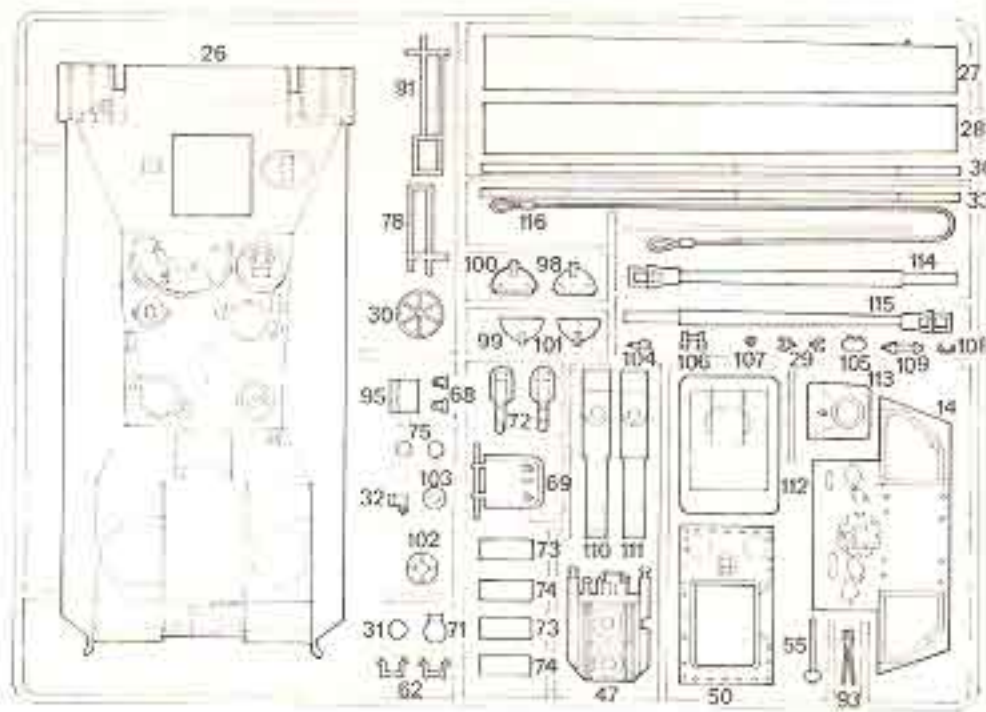
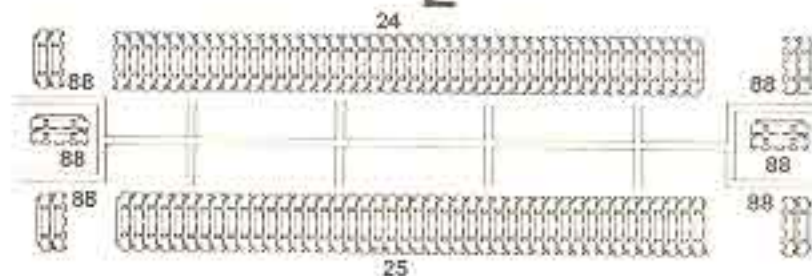
Bestudeer zorgvuldig het montageplan voor het bouwen. Break nooit onderdelen van het kader. Maak ze los met een scherp mes of kleine nageltang. Verwijder daarna al het overtollige plastic en pas de delen alvorens te lijmen. Gebruik allen lijm voor plastic modellen. Werk zorgvuldig en spaarzaam, teveel lijm zal uw model beschadigen. Zwarte pijlen duiden de te lijmen delen aan. Witte pijlen verwijzen naar bewegende delen welke niet mogen worden gelijmd. **A - B - C**..... Deze letters geven de kaders aan waarin de onderdelen zich bevinden. Schilder de kleine onderdelen voor ze van het kader te snijden. Verwijder de verf van de te lijmen oppervlakten.

くみため前の注意

くみためにはいる前に、よく説明書を見て、全体のくみためを頭に入れておいてください。部品を切り離す時は、もぎとらないで、ニッパーやナイフを使って慎重に行なってください。くみためは番号順に進めてください。接着剤はプラスチックモデル専用のもを使用し、少しずつつけるようにしましょう。黒い矢印は接着する所です。白い矢印は接着剤を使わずにくみためる所です **A - B - C** はそれぞれの部品グループを示します。塗料は必ずプラスチックモデル用塗料を使用し、小さな部品はランナーにつけたまま塗装するのが便利です。接着面は塗装をはがしておいてください。

1. Read carefully and fully understand the manufacturer's instruction book supplied with this kit.
2. Care should be taken when using tools and modelling knives, as these can cause personal injury.
3. Plastic parts broken from sprues can have sharp, pointed or jagged edges. Remove these with a file or an emery board.

4. Keep out of the reach of children under 36 months old, as some parts are detachable. Children must not be allowed to suck any metal part or wire included with this kit.
5. This document should be retained for reference at a later date, if the need arises, as it includes the «EEC» company name and address as a means of identification of the importer and supplier.

A**B****E**

Leggenda colori I numeri si riferiscono all'assortimento colori ITALERI **MODEL MASTER**
 Painting instruction The indicated colour numbers refer to the ITALERI **MODEL MASTER** part number.
 Bemalungshinweise Die angegebenen Farbnummern beziehen sich auf die ITALERI **MODEL MASTER** Modellbaufarben.
 Mode d'utilisation de la peinture Les références indiquées concernent les peintures ITALERI **MODEL MASTER**

A

1749 MODEL MASTER
 FS37038
 Flat Back
 Schwarz (M)
 Nero (O)
 Noir Mat (M)

B

1768 MODEL MASTER
 FS37875
 Flat White
 Weiss (M)
 Bianco (O)
 Blanc Mat (M)

C

1405 MODEL MASTER
 Gun Metal (Metalizer)
 Stahlblau (Metalizer)
 Metallo Scuro (Metalizer)
 Gris Metal (Metalizer)

D

1735 MODEL MASTER
 Wood
 Holz (M)
 Legno (O)
 Bois (M)

E

1764 MODEL MASTER
 FS34092
 European Green
 Tarngrün (M)
 Verde Mimetico Eur (O)
 Vert Européen (M)

F

1747 MODEL MASTER
 FS17038
 Gloss Black
 Schwarz (G)
 Nero (L)
 Noir Brillant (B)

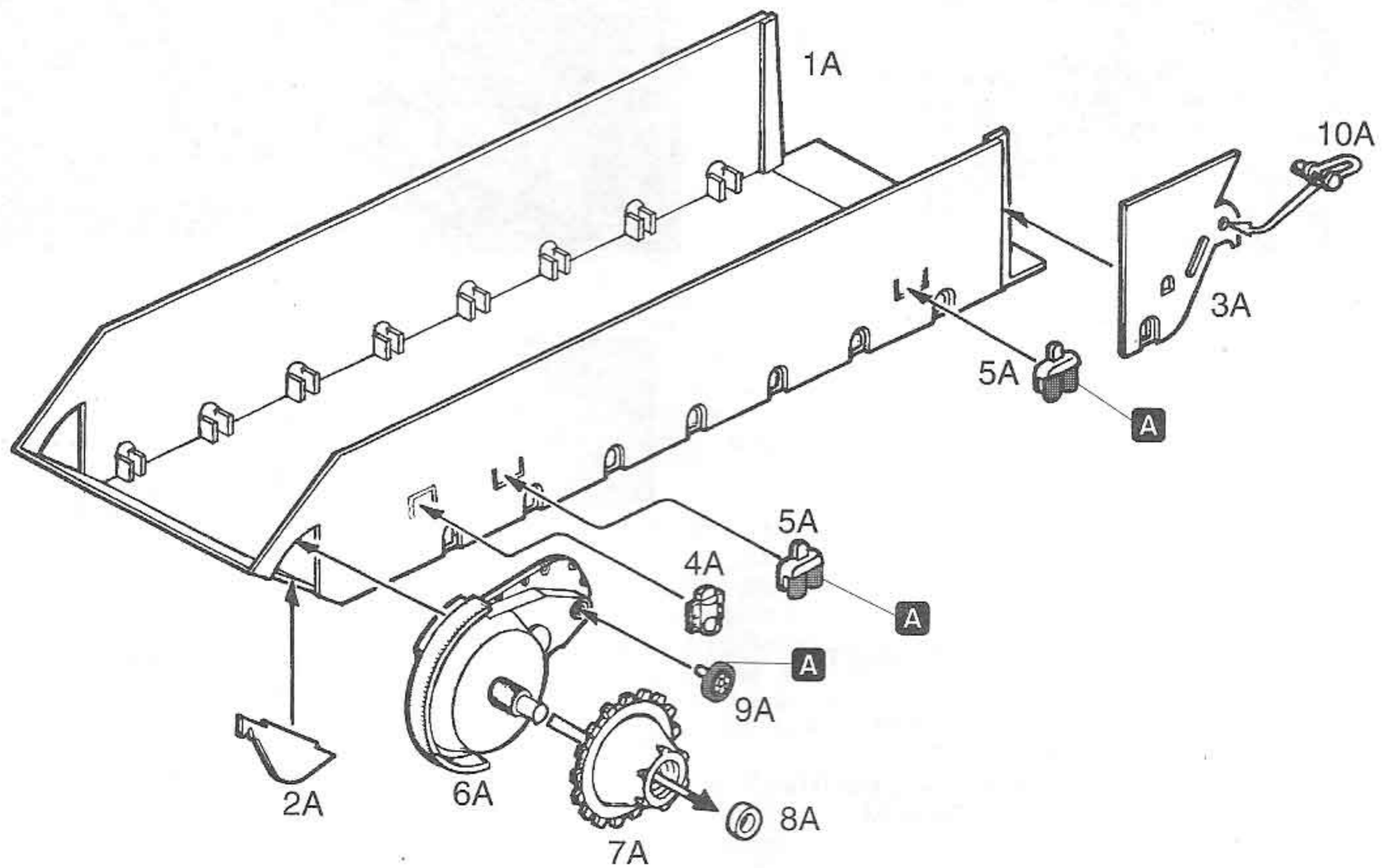
G

1785 MODEL MASTER
 Rust
 Rost
 Ruggine
 Rouille

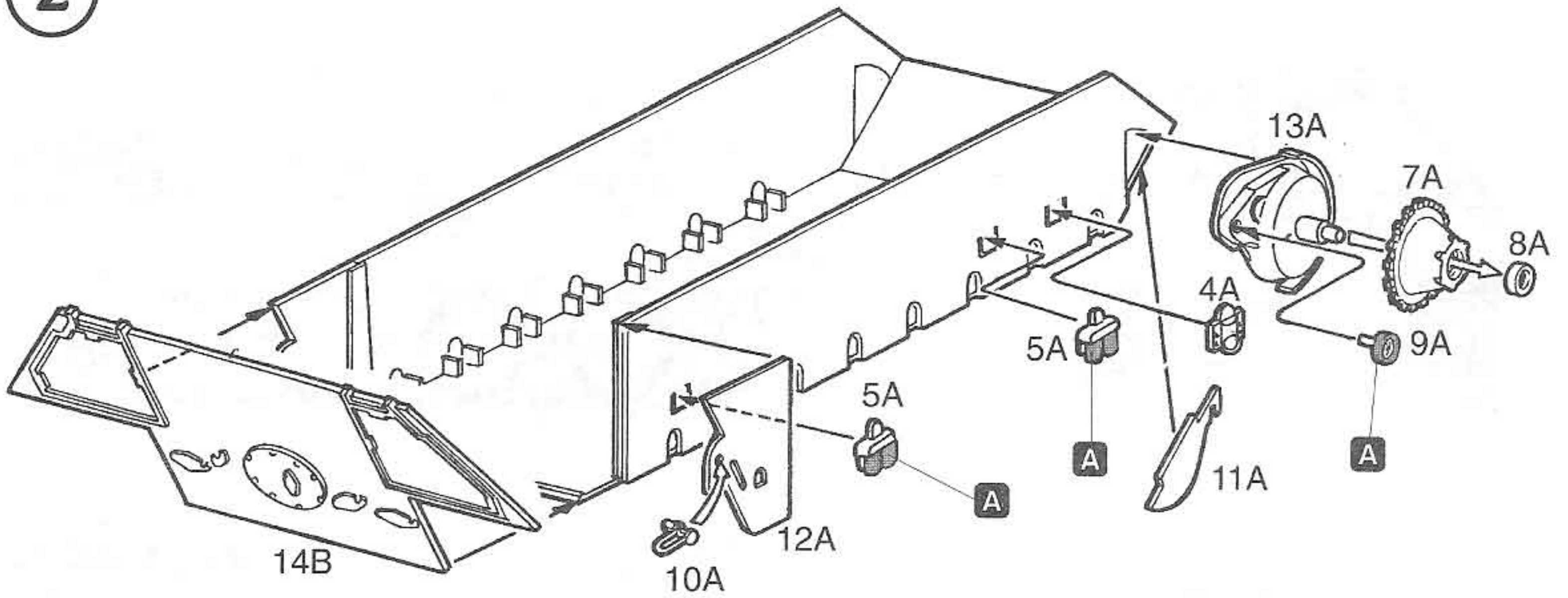


RIBADIRE A CALDO
 RIVET HOT
 RIVER A CHAUD
 WARM EINNIETEN
 VERHIT VASTKLINKEN
 VARMNITA
 REFORZAR AL CALOR
 REPETIR A QUENTE

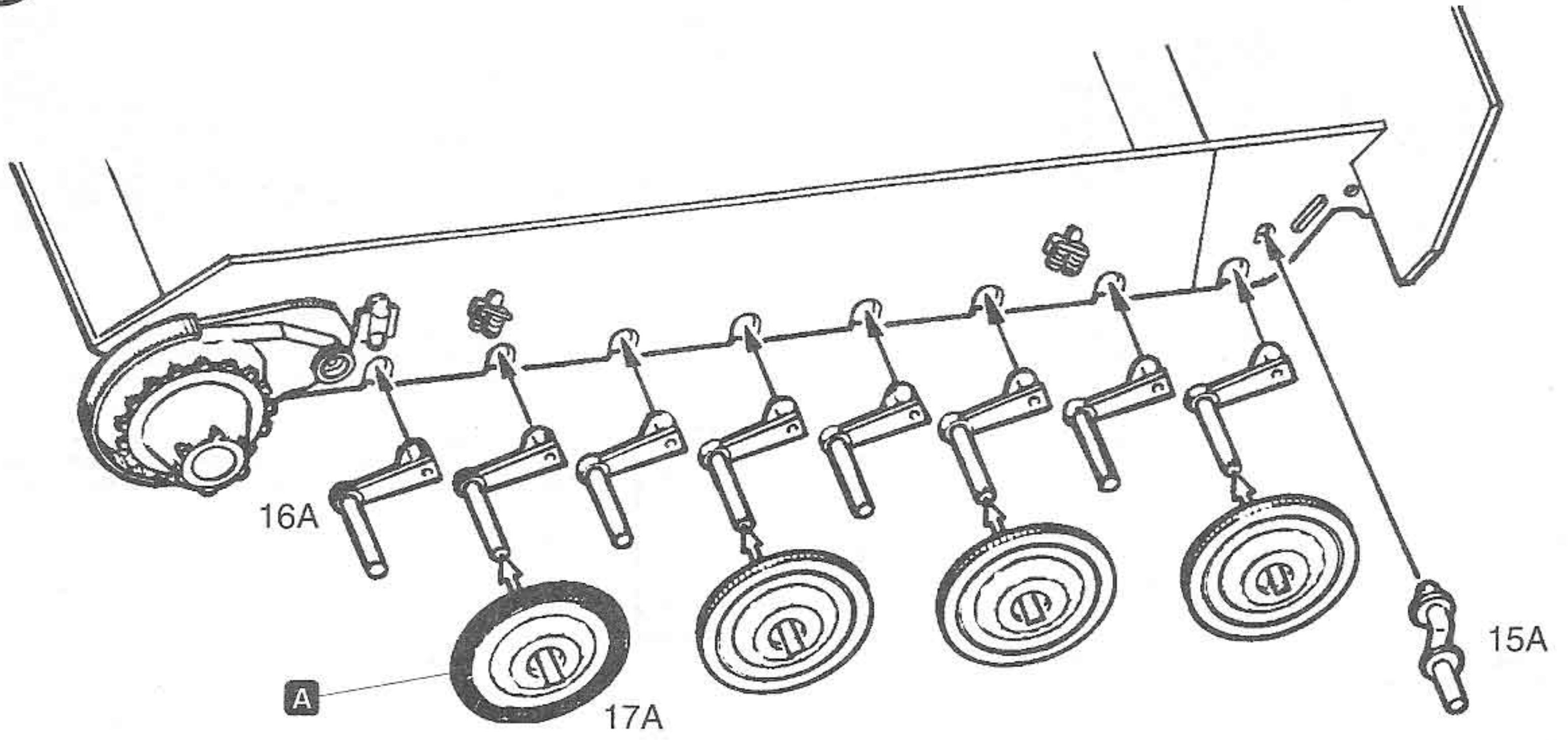
1

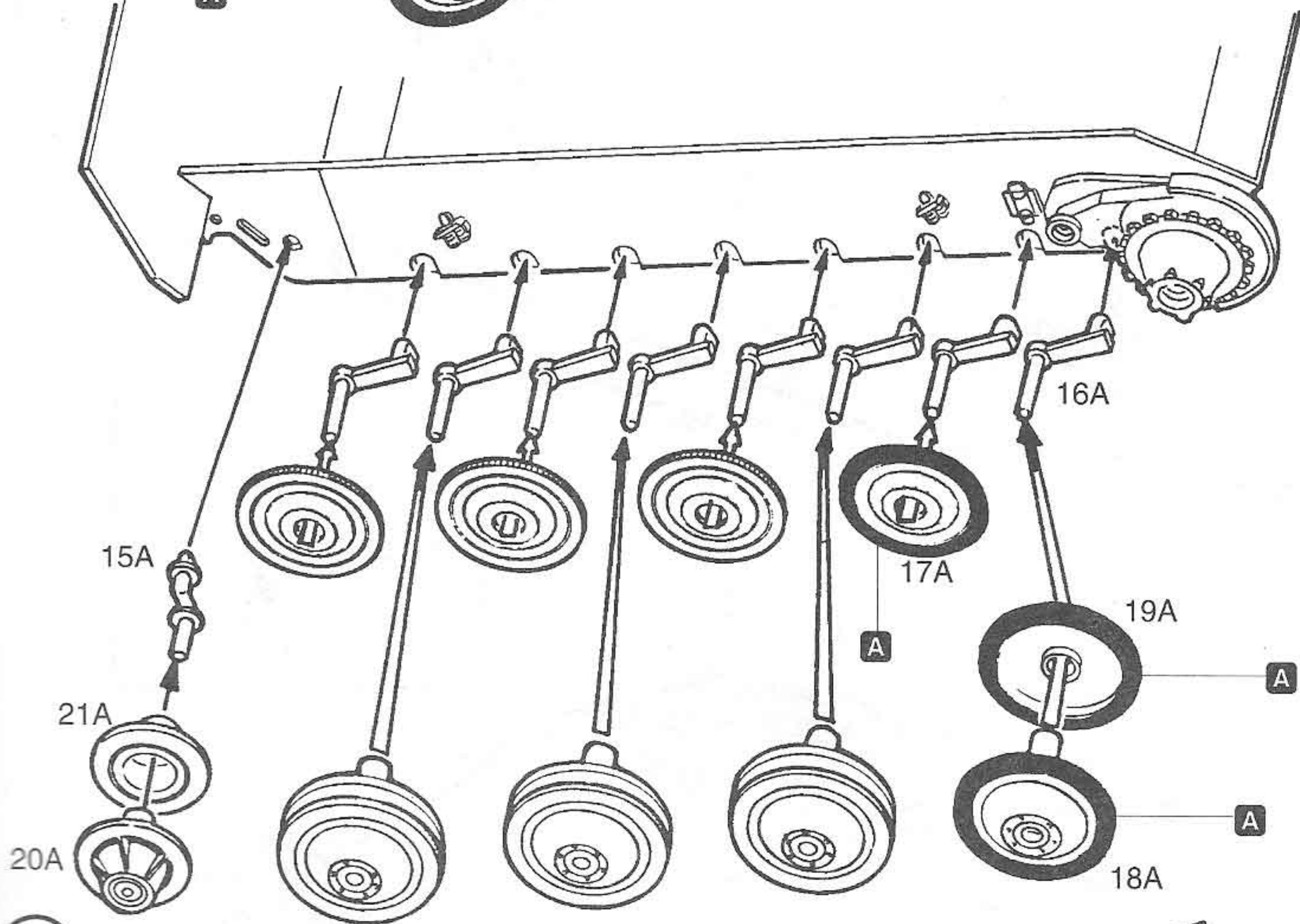
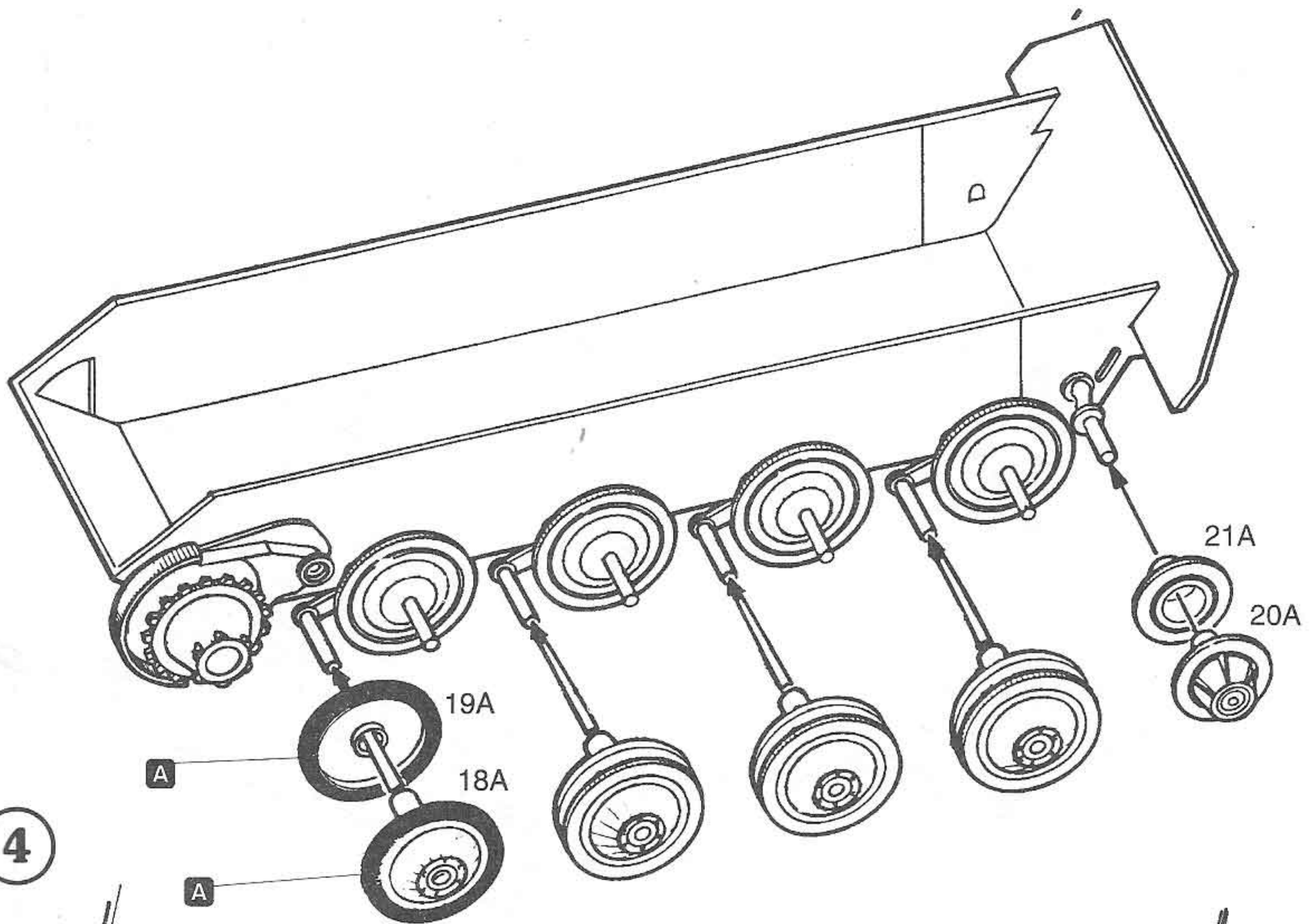


2

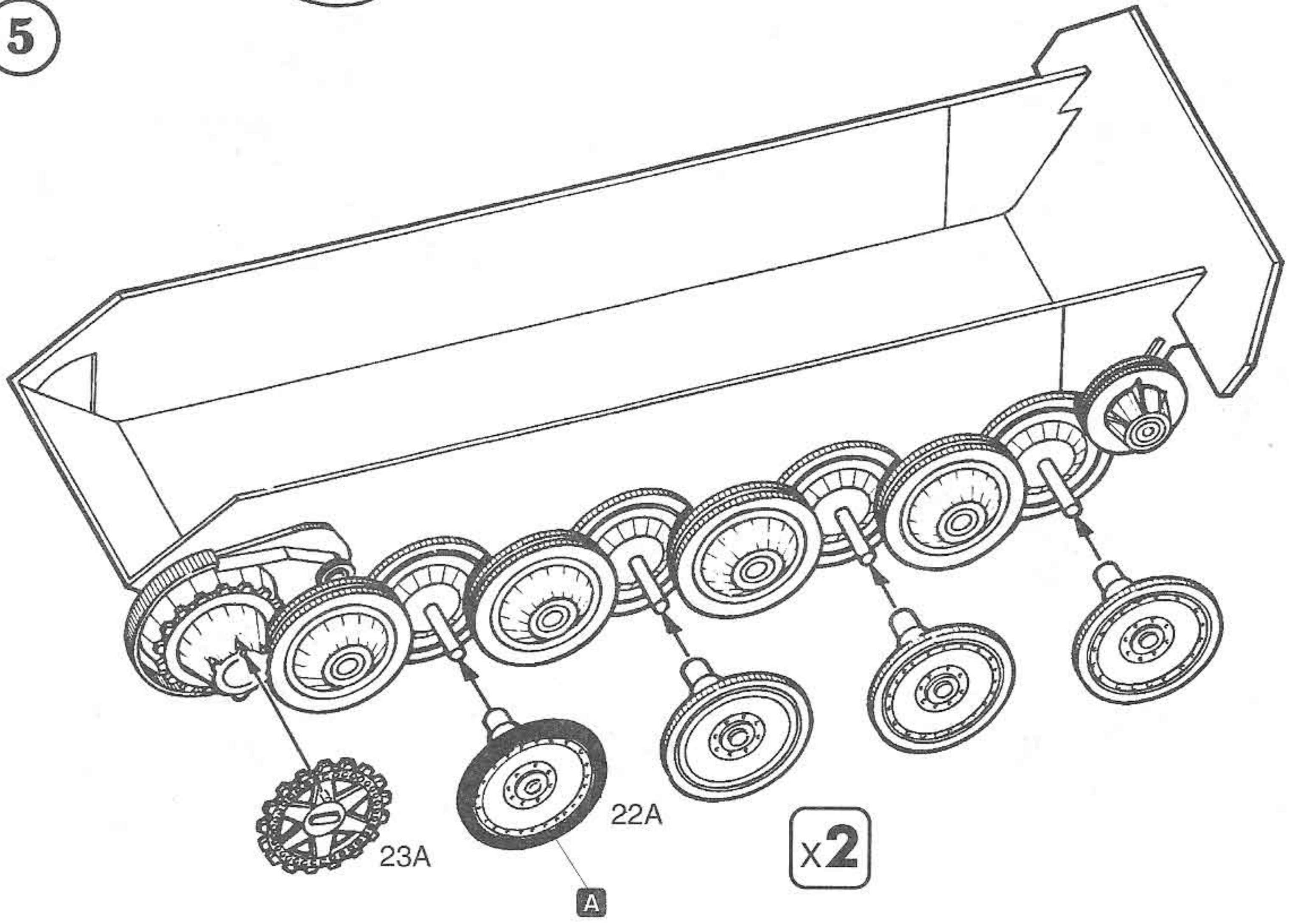


3





5

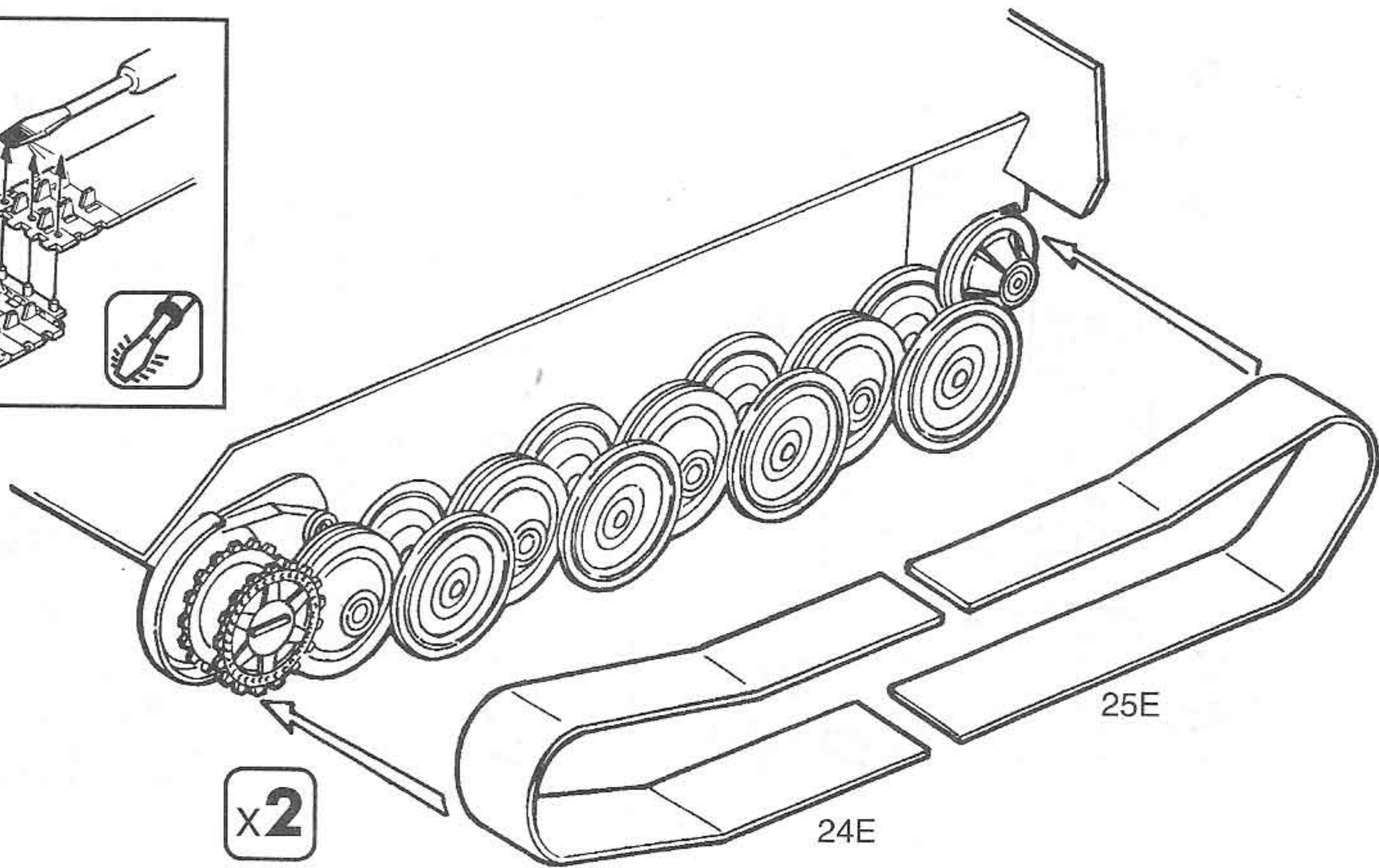
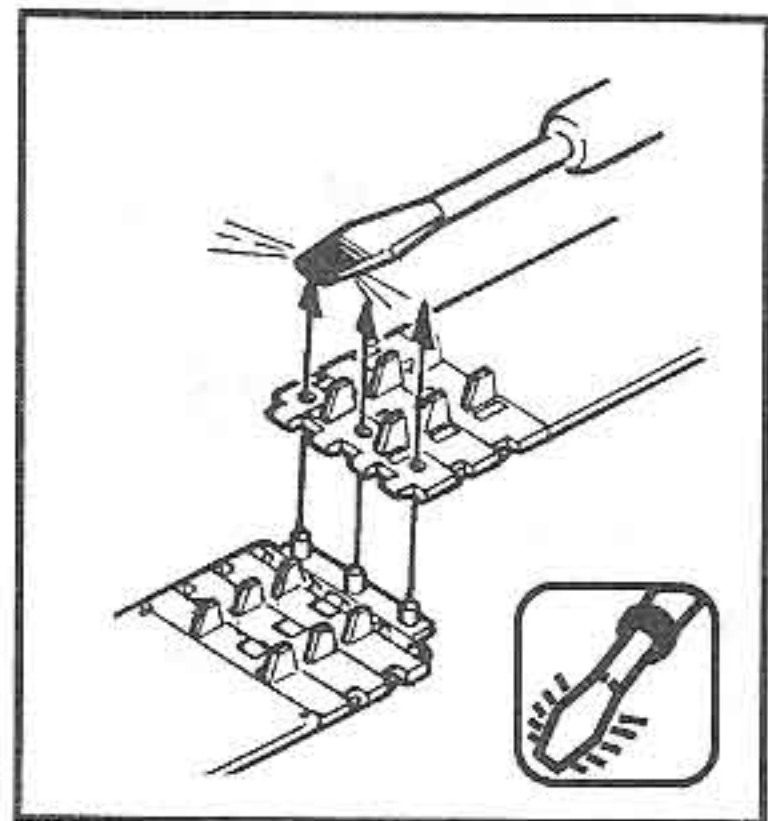


23A

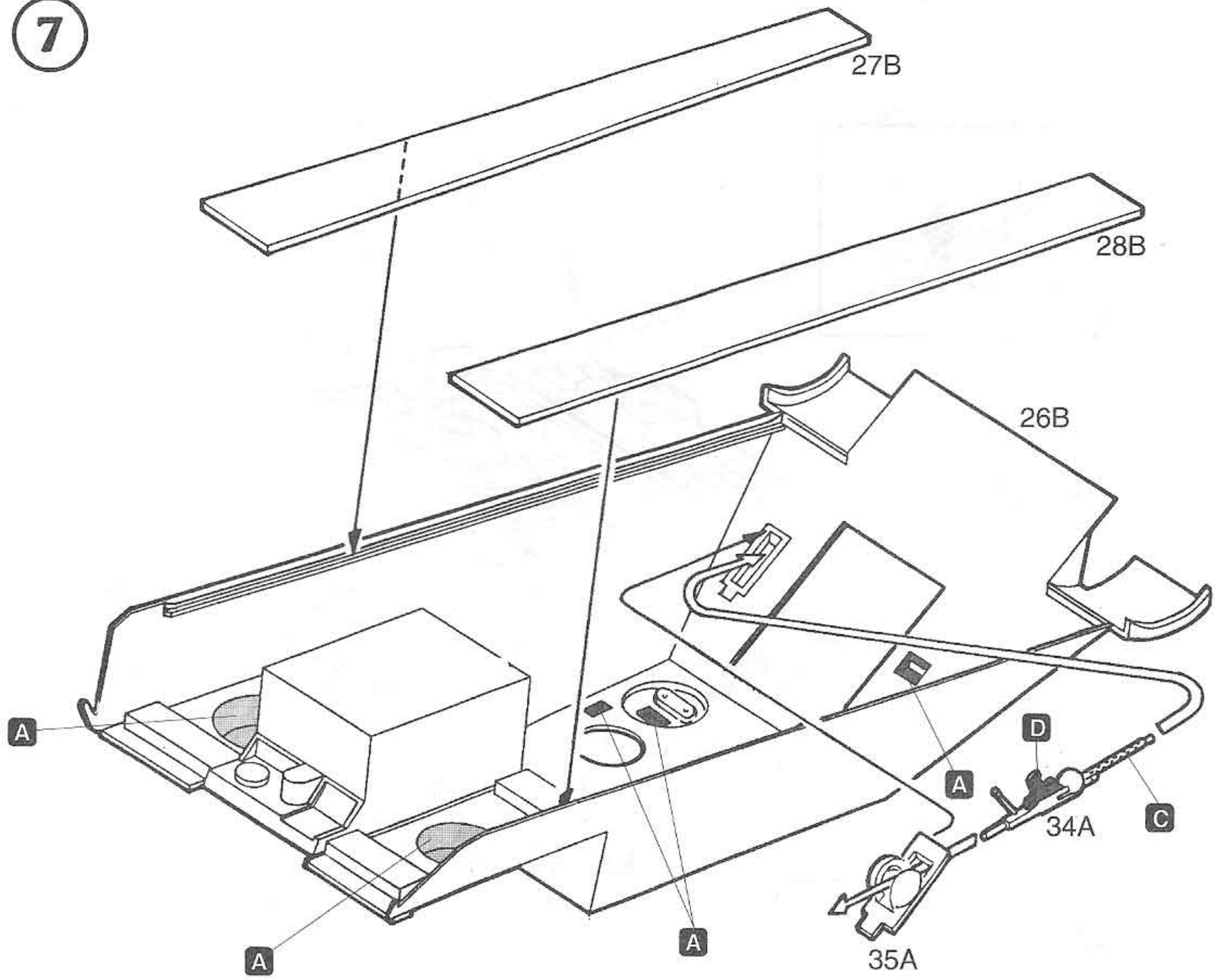
22A
A

x2

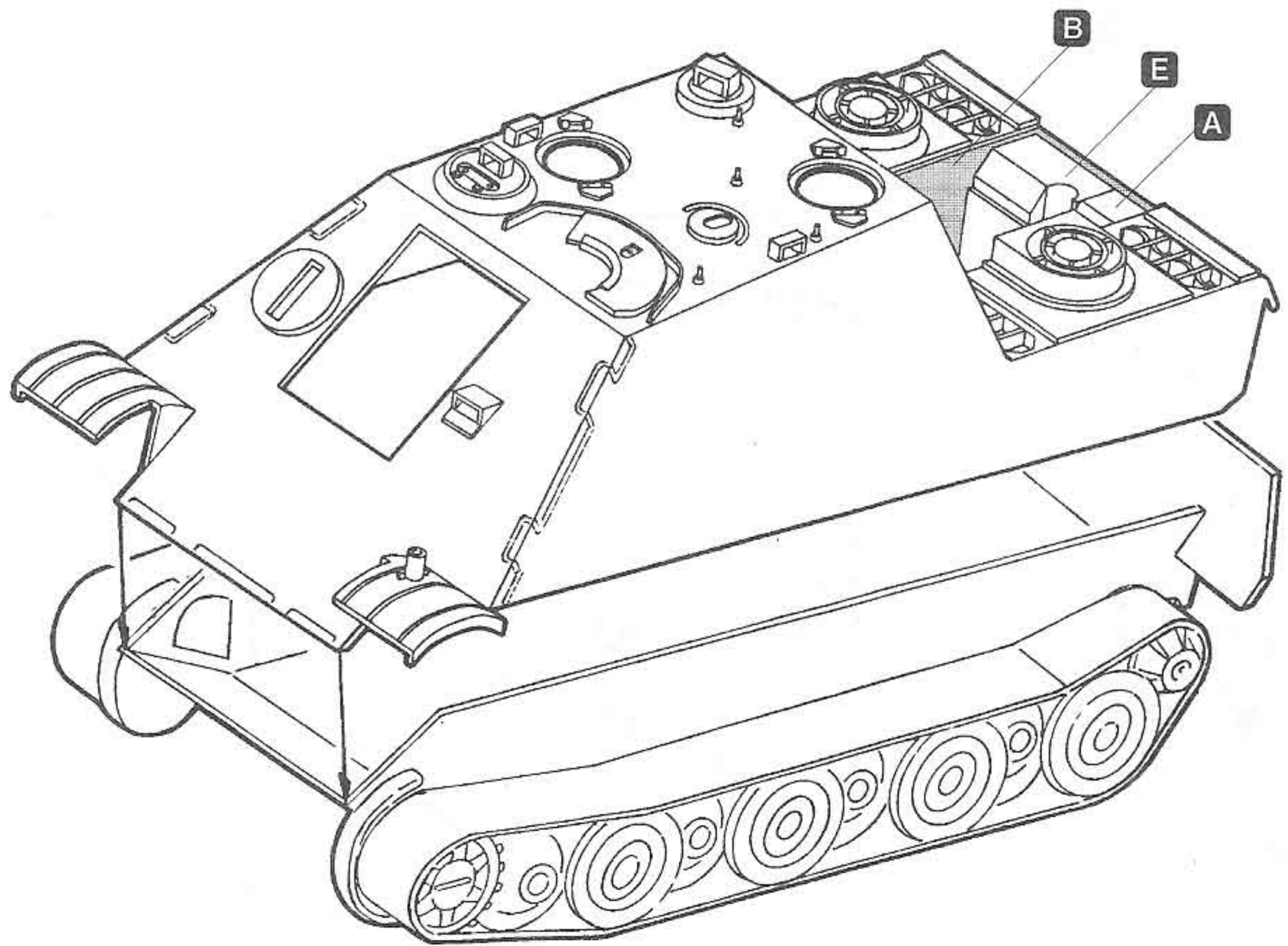
6



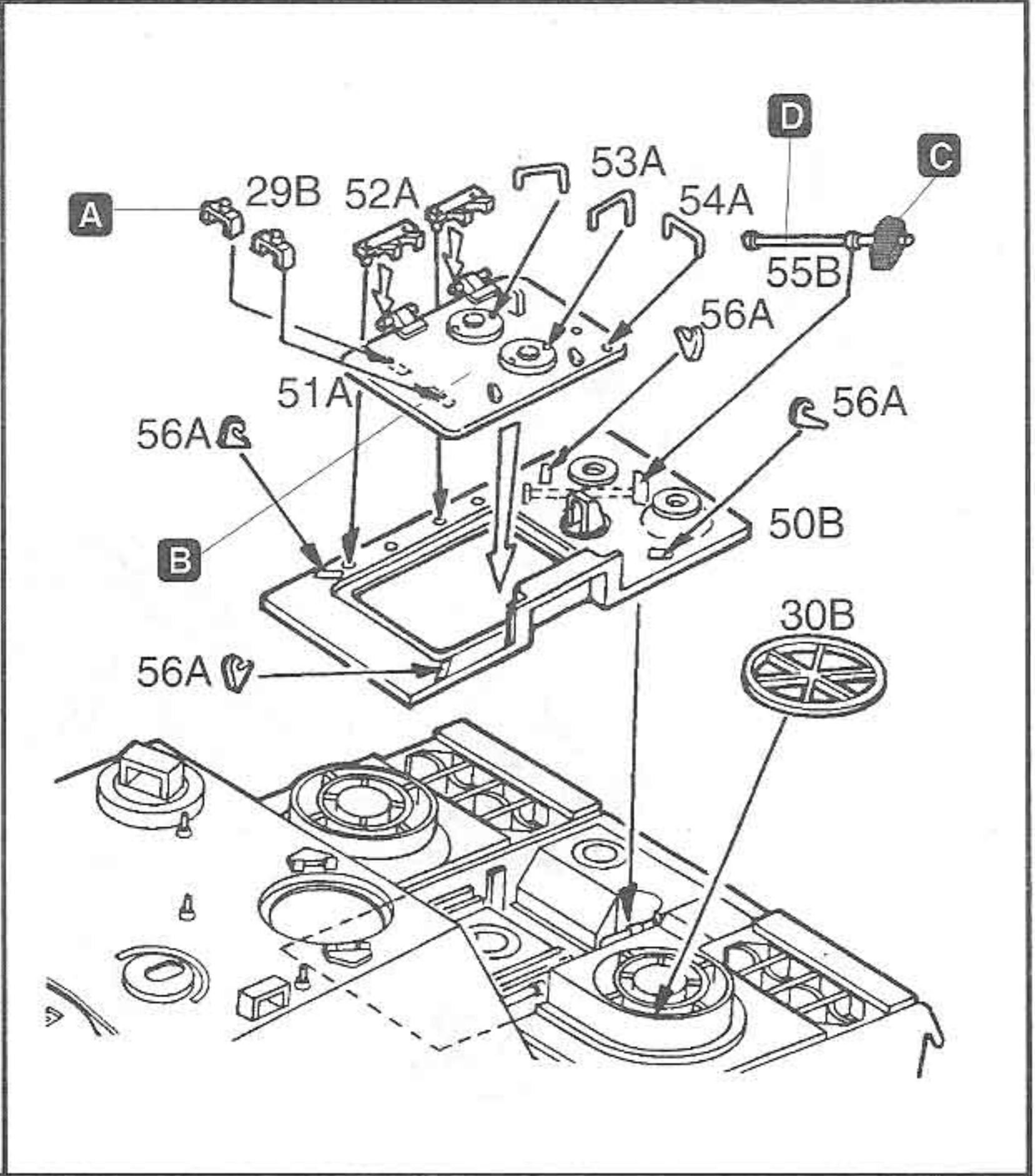
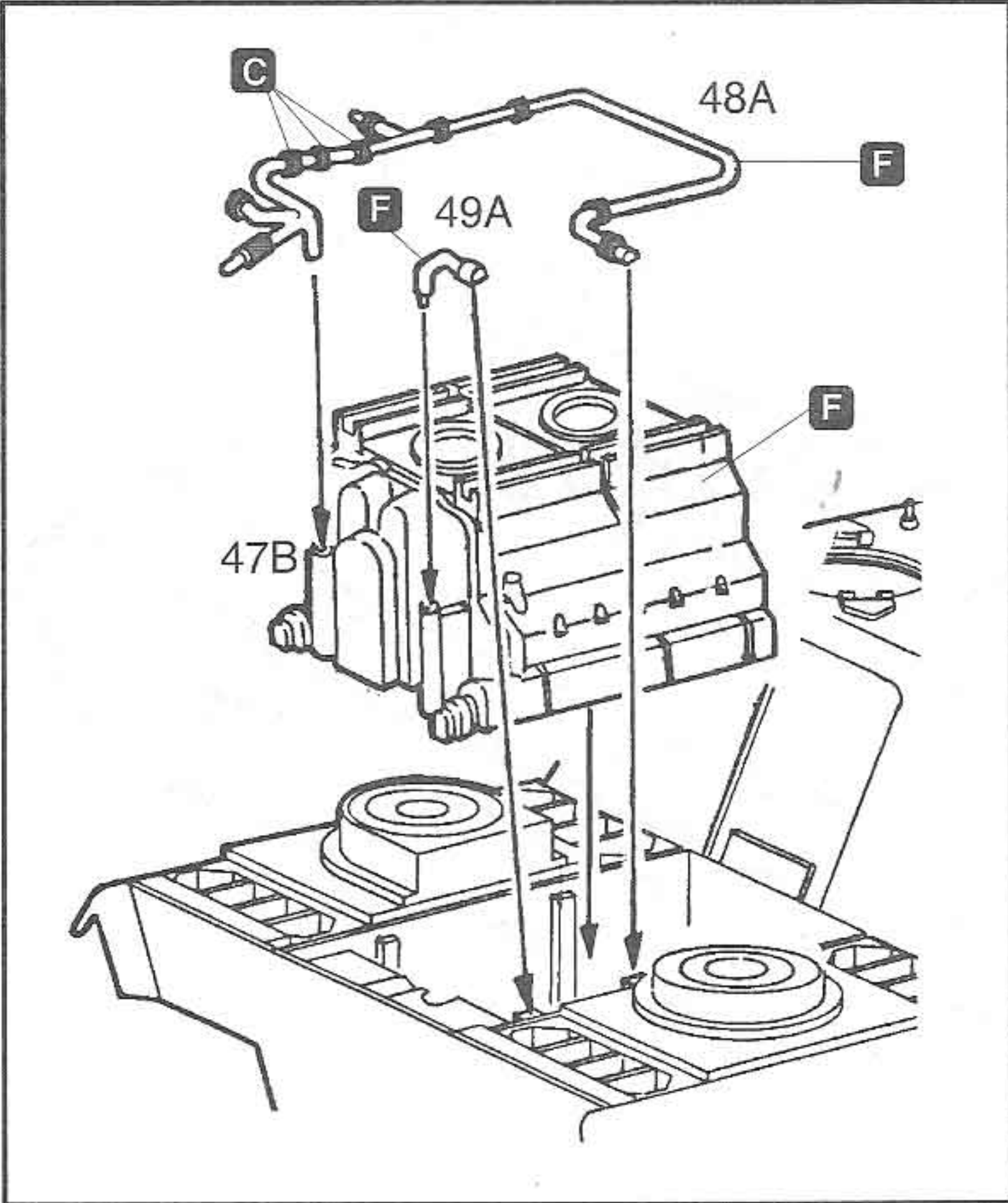
7



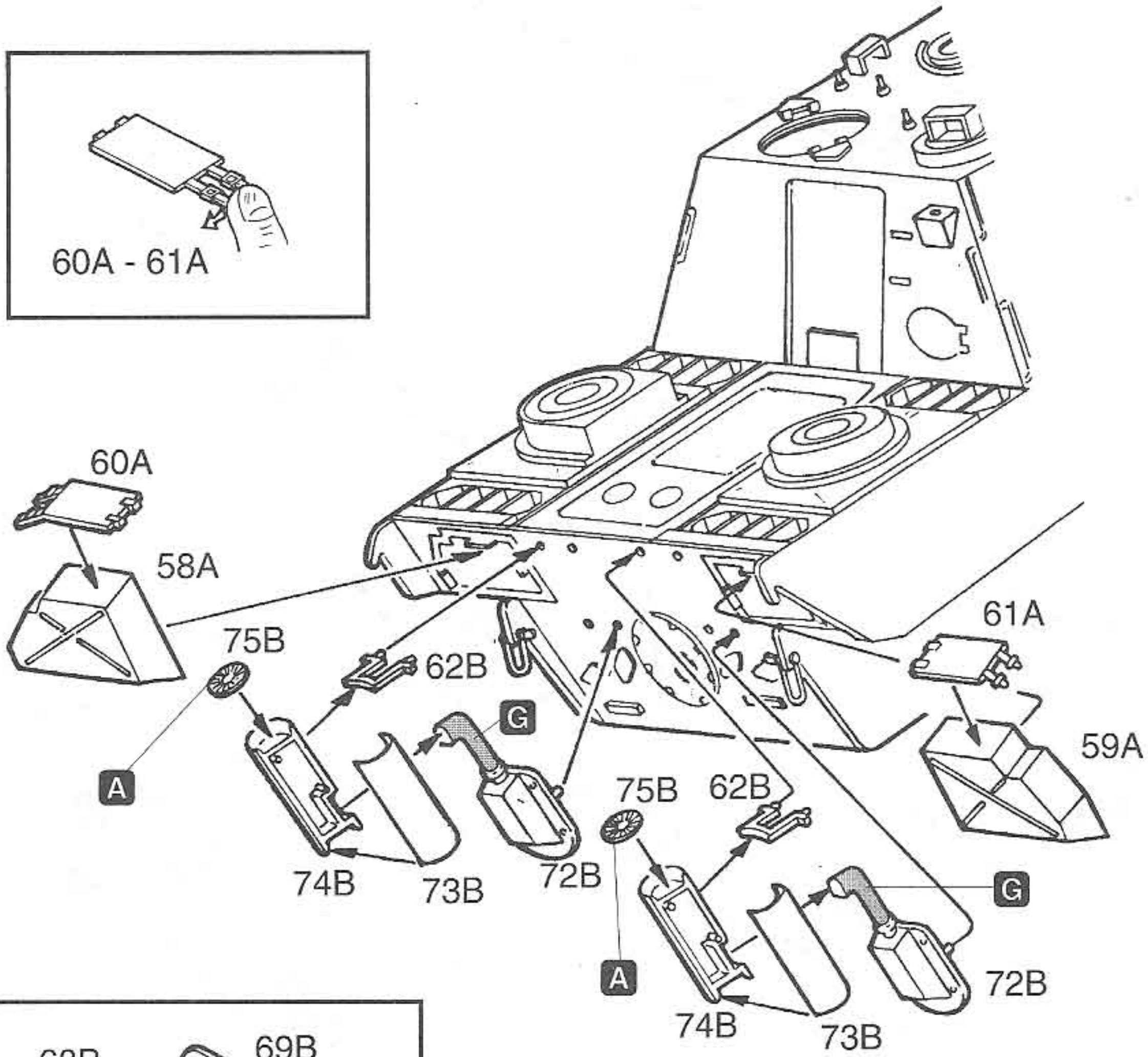
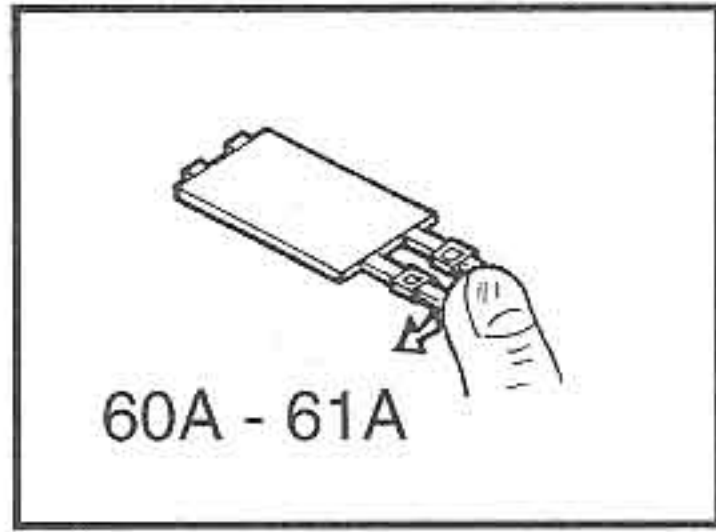
8



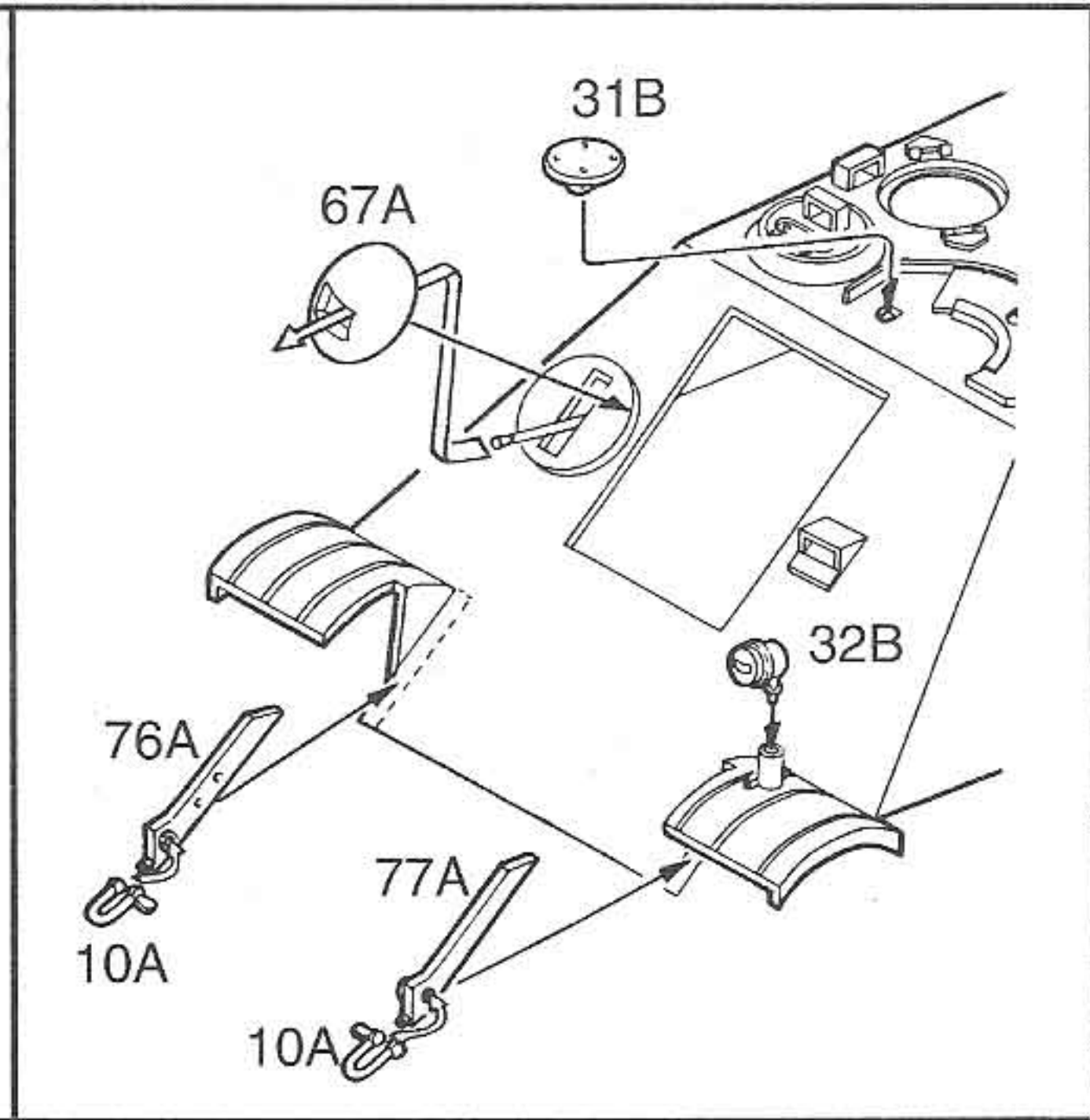
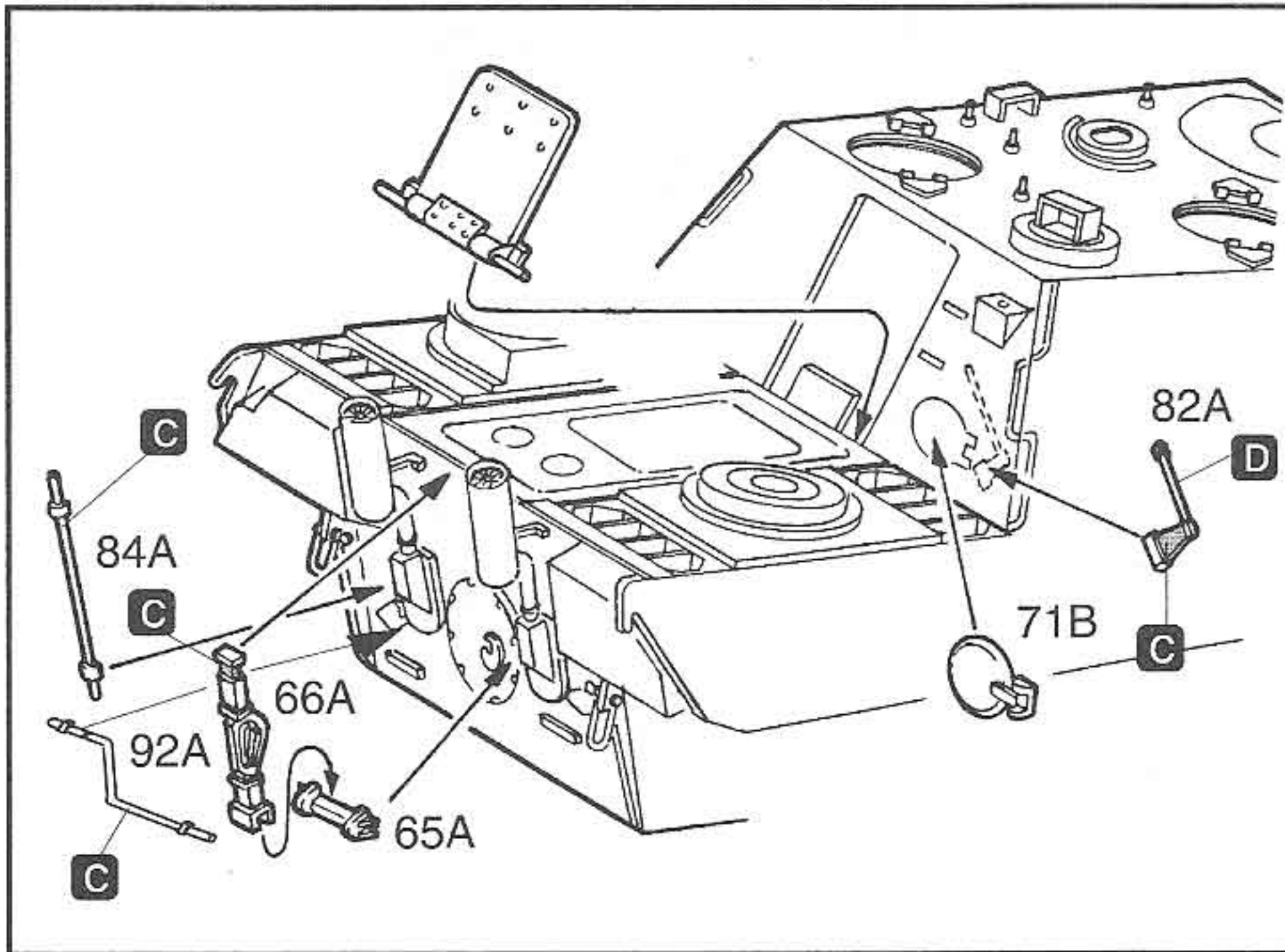
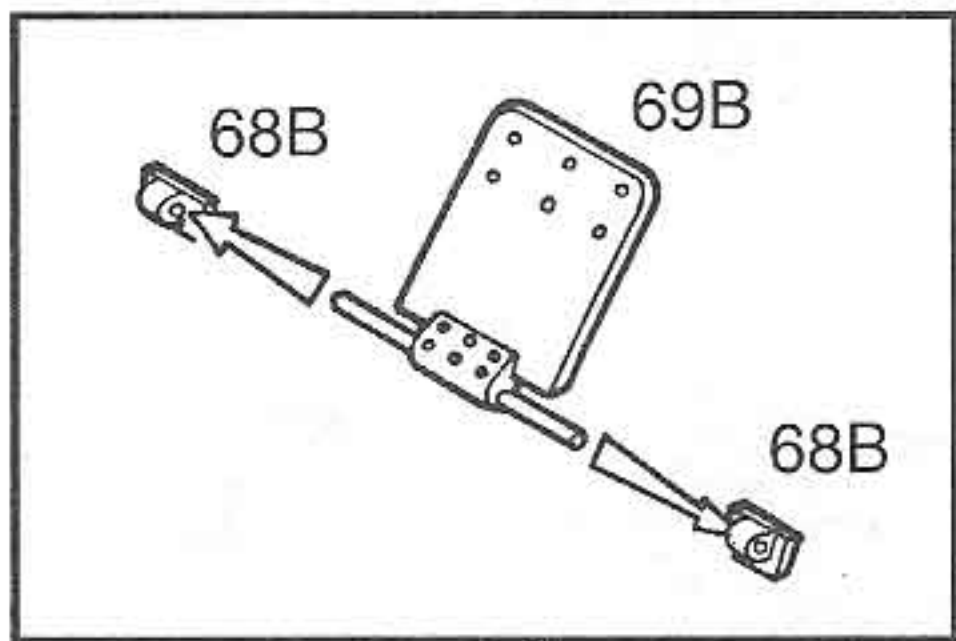
9



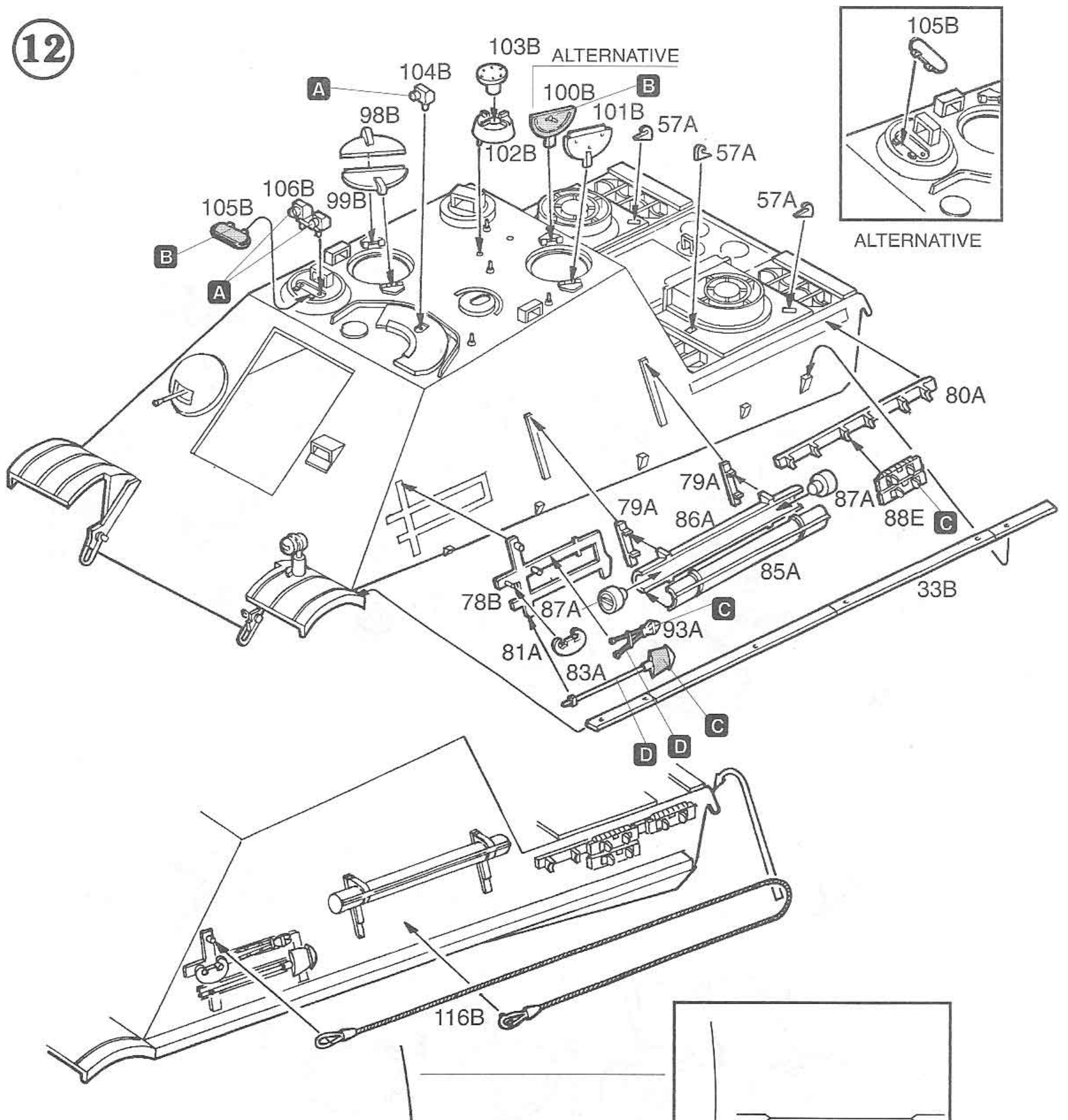
10



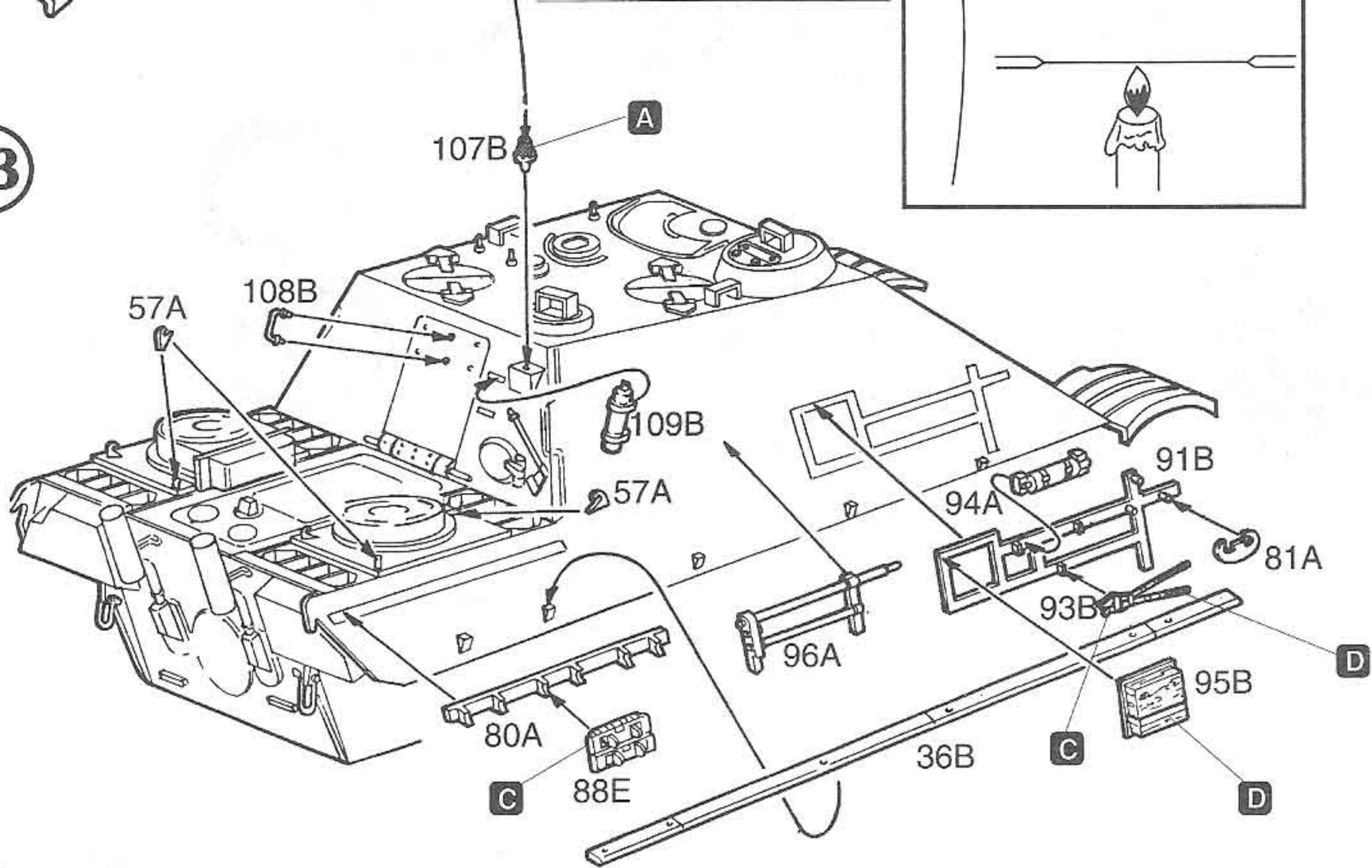
11



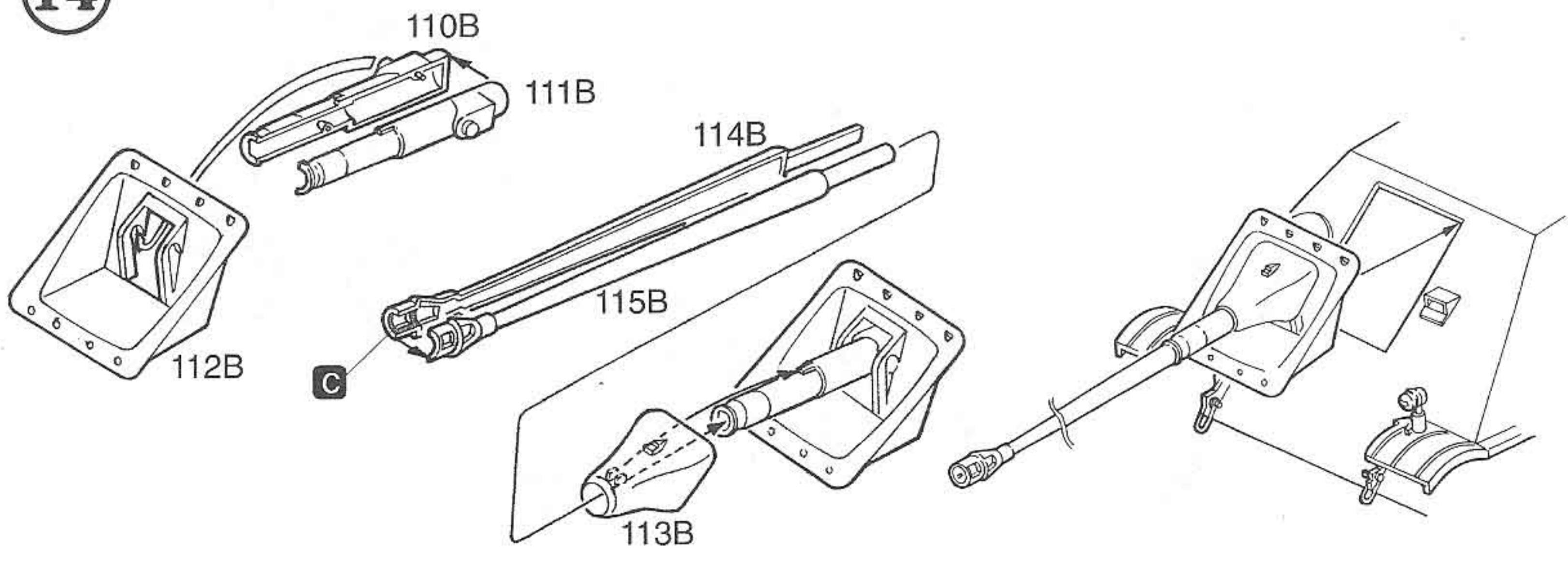
12



13

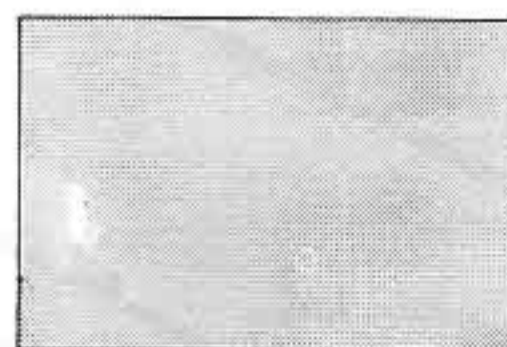
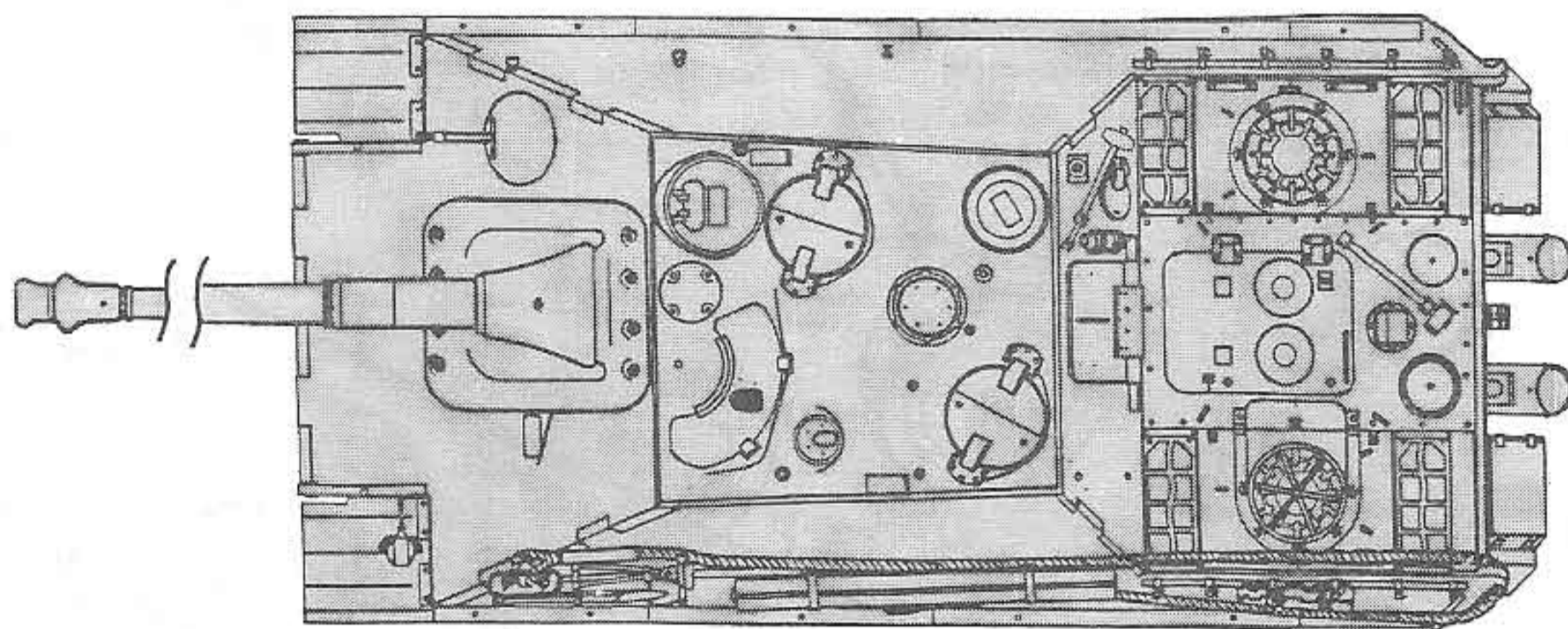
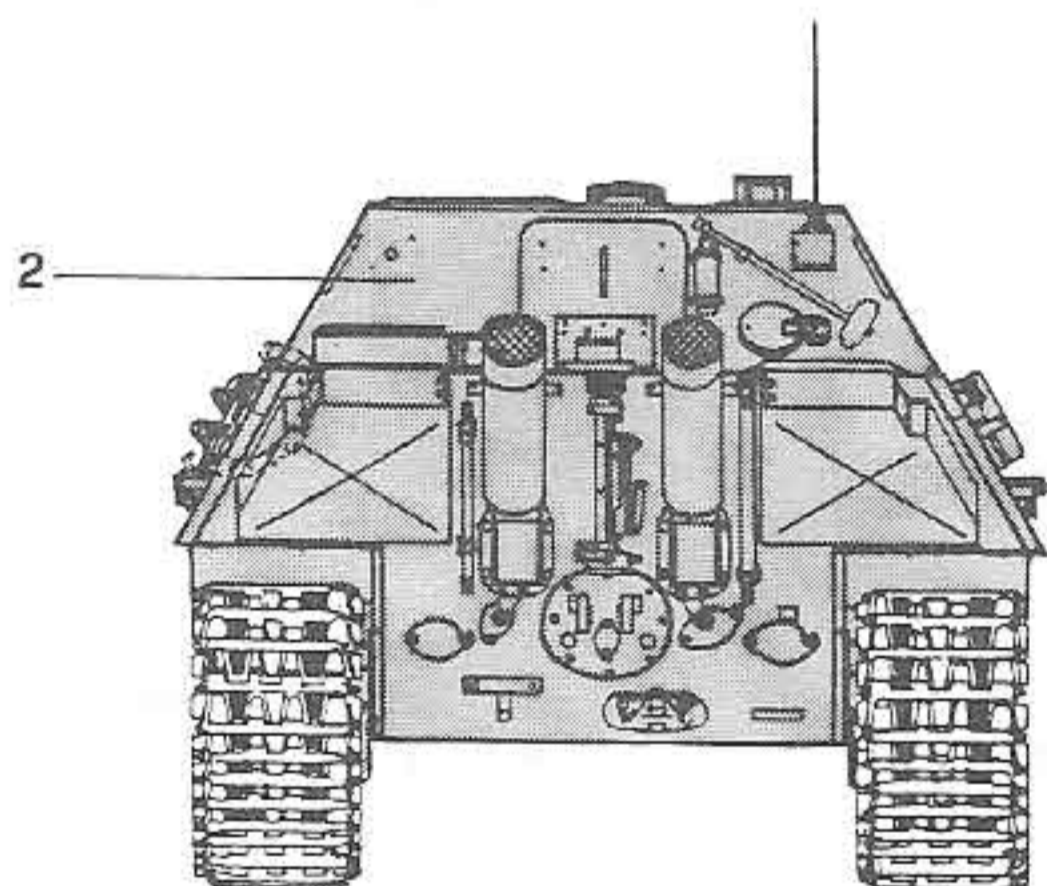
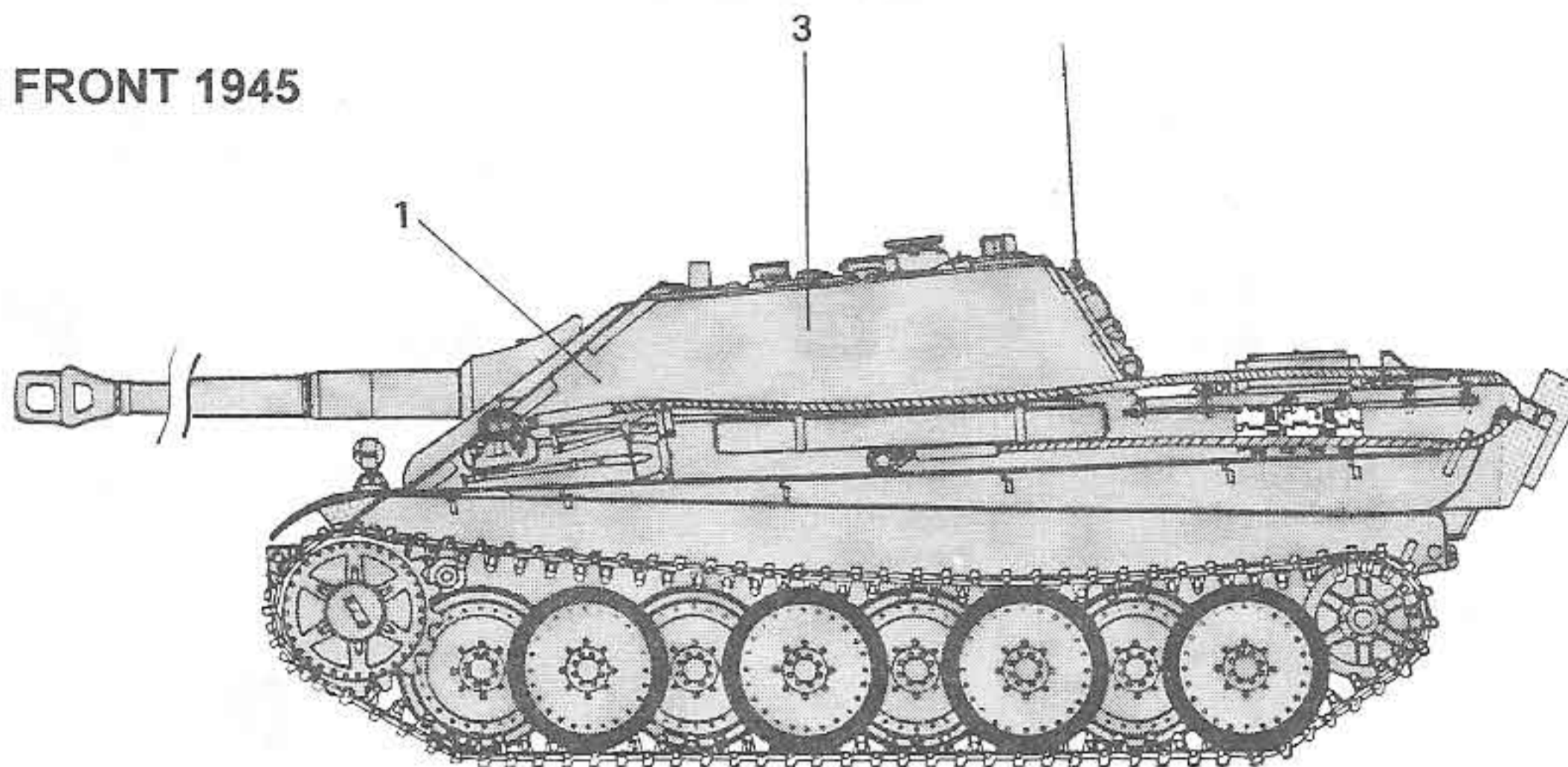
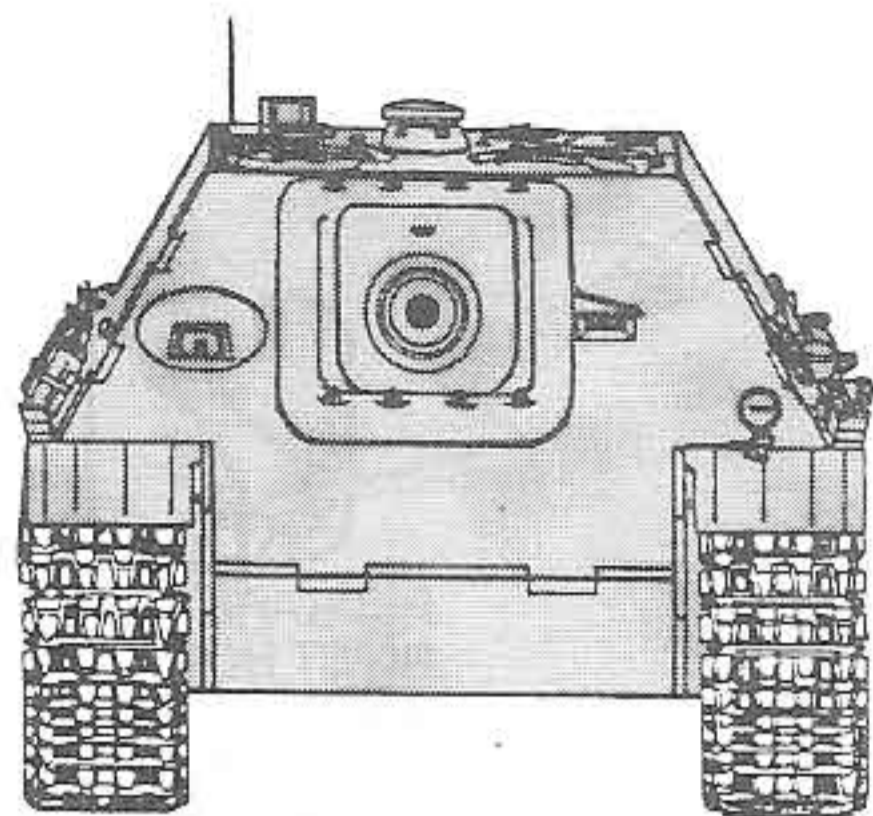


14



A

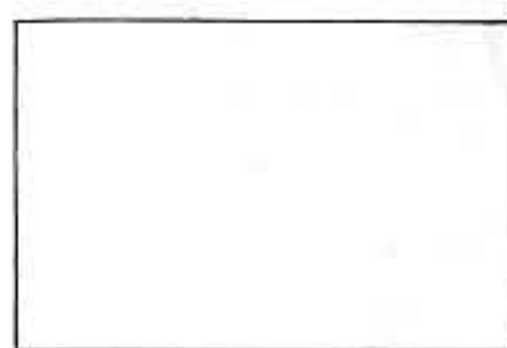
GERMAN ARMY : WESTERN FRONT 1945



1723 MODEL MASTER
FS36118
Gunship Gray
Dunkelgrau (M)
Grigio Blu Scuro (O)
Gris Narire de Guerre (M)



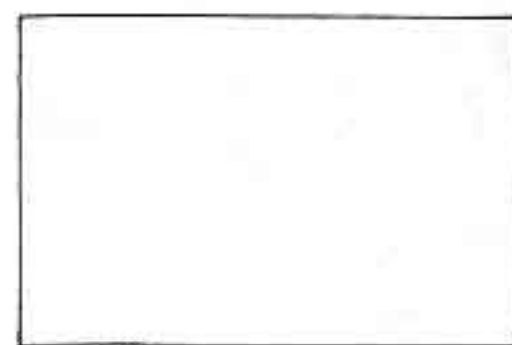
1764 MODEL MASTER
FS34092
European Green
Tarngrun (M)
Verde Mimetico Eur (O)
Vert Européen (M)



1567 MODEL MASTER
Flat Tan
Erde (M)
Terra Chiara (O)
Couleur de Chene Terne (M)



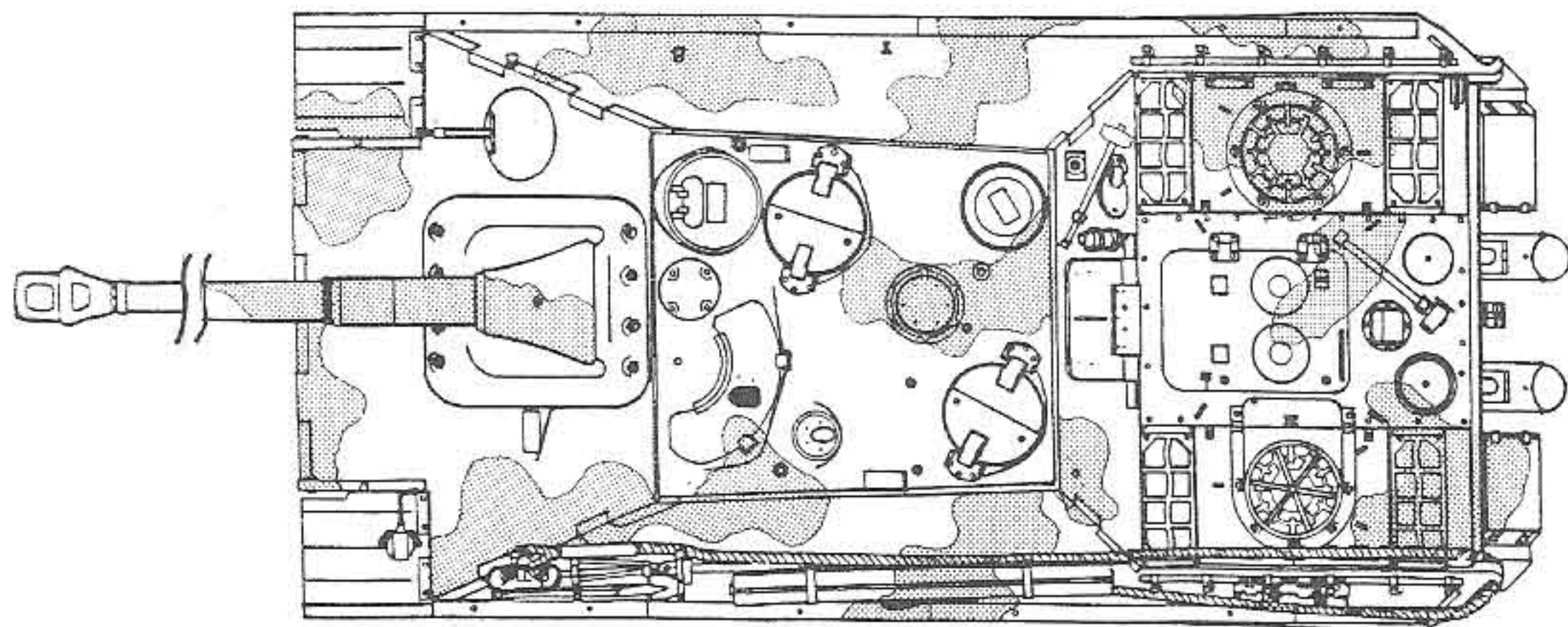
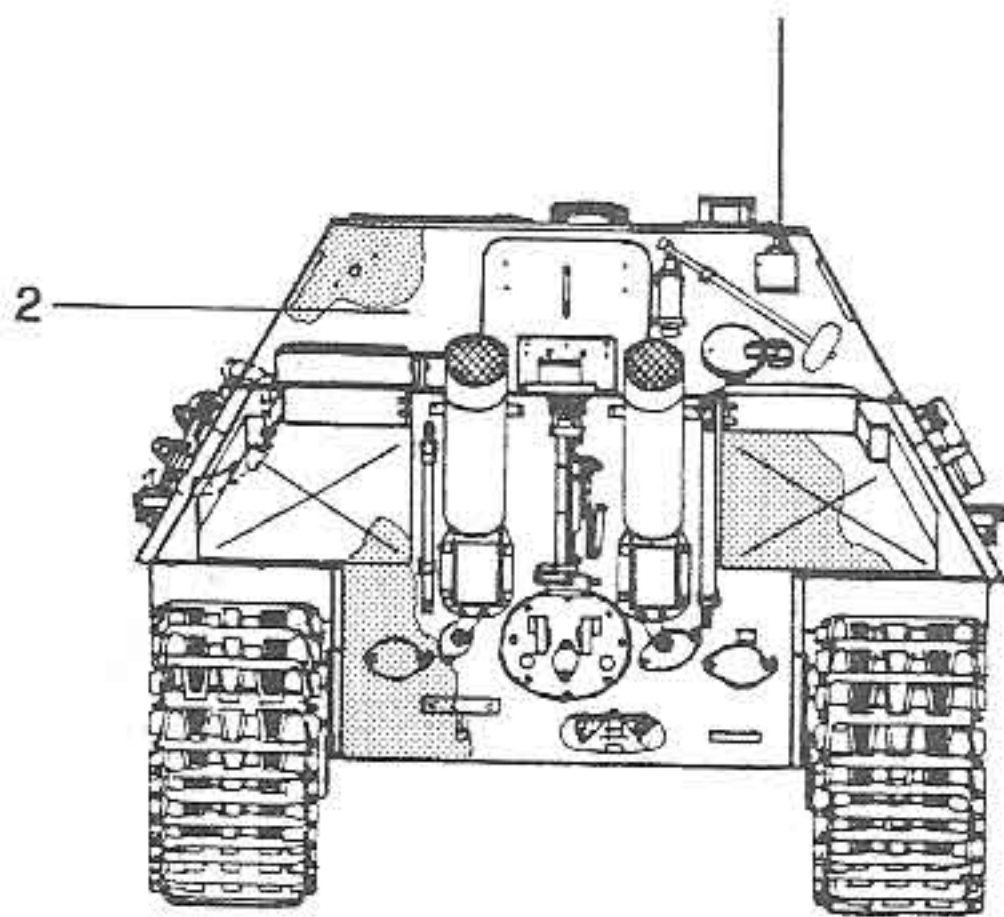
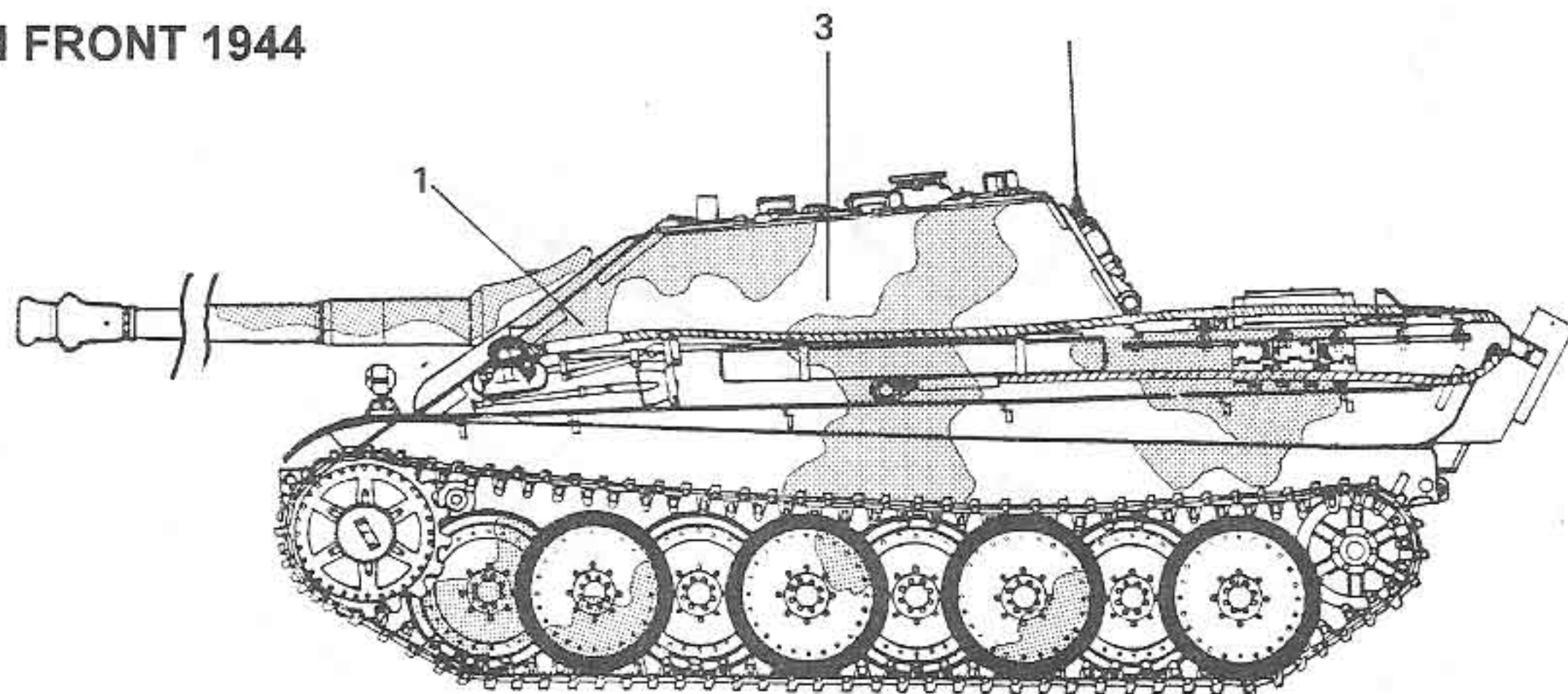
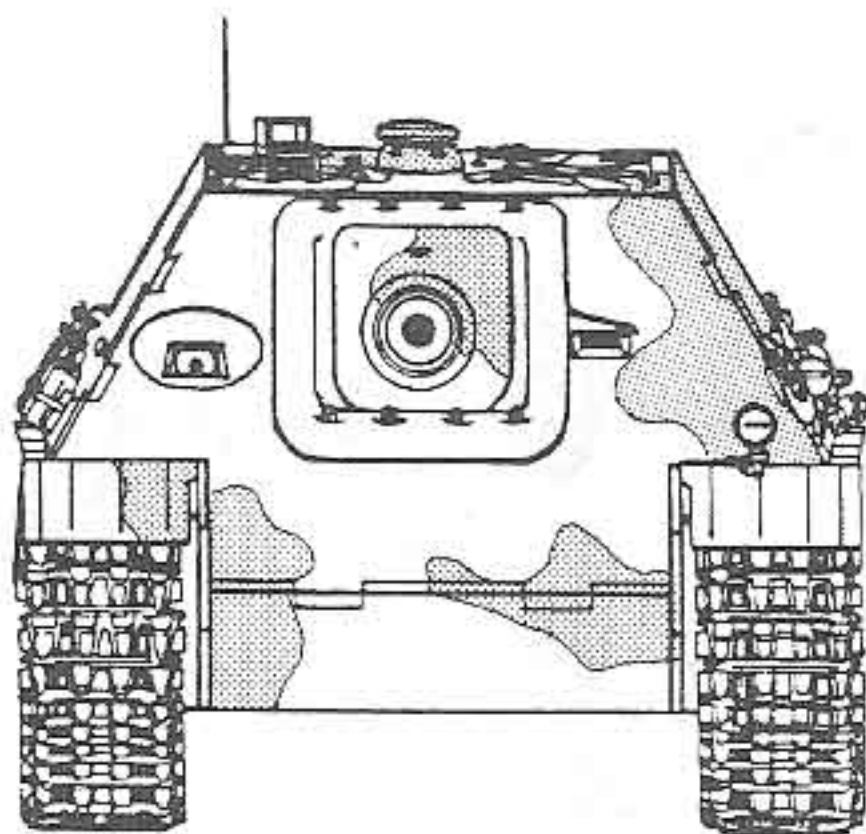
1764 MODEL MASTER
FS34092
European Green
Tarngrün (M)
Verde Mimético Eur (O)
Vert Européen (M)



1567 MODEL MASTER
Flat Tan
Erde (M)
Terra Chiara (O)
Couleur de Chene Terne (M)

(B)

GERMAN ARMY : EASTERN FRONT 1944



Istruzioni per l'applicazione delle decalcomanie. Ritagliare le decalcomanie occorrenti dal foglio, immergerle in un bicchiere d'acqua pulita per circa 1/2 minuto, metterle in posizione sul modello e farle scivolare dalla carta: per una migliore aderenza comprimerle con una pezzuola pulita.

Directions for applying the decals: Cut the required decals out of the sheet: dip them into a glass of clean water for about 1/2 minute; position the decals on the kit, letting them slide from the paper. For a better adhesion, press them by means of a clean rag.

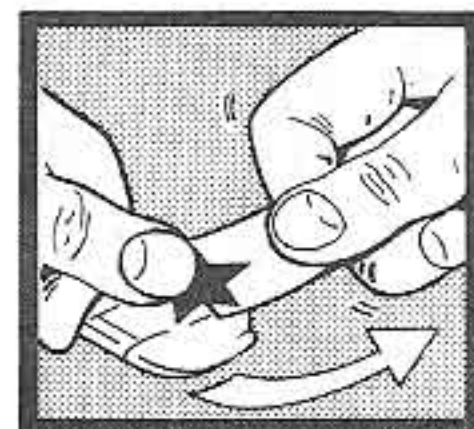
Anweisungen für Abziehbilder-Anbringung: Die benötigten Abziehbilder vom Blatt abschneiden, in ein Glas reines Wasser für etwa 1/2 Minute eintauchen, auf das Modell legen und dann vom Papierbogen abnehmen. Um eine bessere Haftung zu erzielen, die Abziehbilder mit einem reinen Tuch andrücken.

Instruction pour l'application des décalcomanies. Couper les décalcomanies choisies et les plonger environ trente secondes dans un peu d'eau propre. Les placer sur le modèle en les faisant glisser de leur feuille et presser avec un morceau de chiffon pour éliminer les bulles d'air.

Istrucciones Para la aplicación de las calcomanías: cortar las requeridas, sumergirlas en un recipiente de agua limpia durante 1/2 minuto, colocar las calcomanías sobre el modelo, haciéndolas deslizar sobre el papel. Para una mejor adherencia, presionarlas con un trampo limpio.

Transfers: Knip het benodigde deel uit, dempel het ca. 1/2 minuut onder water, houdt het transfer tegen het model en schuif het vanaf het papier op zijn plaats. Met een schoon doekje aandrukken.

Påläggning av decaler: Klipp ut den decal som skall användas och doppa den i ett glas vatten under en 1/2-minut. Sätt decalen på plats på modellen och lat den sakta glida av pappret. För att den skall sitta ordentligt, tryck till med en torr duk.



デカール使用法 台紙から、それぞれのマークを切り取ります。ぬるま湯に20秒くらいつけて、引き上げます。マークをすべらずようにして台紙からとり、指定の位置にはってください。やわらかな布でマーク上を押しして気泡を取ってください。マーク面には、かわくまで手をふれないでください。