

M24 Chaffee Tank

EN

The M24 Chaffee was deployed to US Army armoured battalions from 1944 onwards to provide a light battlefield tank that could effectively replace the older M3 / M5 Stuart. The configuration of the M-24 was superior to its predecessor in so many ways that it can be considered one of the foremost light tanks that were ever produced. Agile, robust and reliable, it had as its main armament a 75mm M6 cannon with 48 rounds available, a very powerful version indeed of a "light tank". The tank's armament was complete with its two 12.7 mm Browning machine guns. Following the conclusion of the Second World War, where it's capabilities had been fully demonstrated, it participated in the Korean War providing support to M4 Sherman tanks and the heavier M26 Pershing. It was also effectively utilised in advanced reconnaissance roles or providing close infantry support.

IT

Il carro armato M24 Chaffee venne distribuito ai reparti dell'esercito americano a partire dal 1944 per avere, sul campo di battaglia, un carro armato leggero in grado di sostituire il datato M3/M5 Stuart. La configurazione dell' M-24 era infatti molto diversa dal suo predecessore ed il suo progetto dimostrò molto valido tanto che può essere considerato uno dei migliori carri leggeri mai realizzati. Agile, robusto ed affidabile era, per essere un "Light Tank", ben armato potendo contare su un cannone M6 da 75mm con 48 colpi a disposizione. L'armamento del carro era completato con due mitragliatrici Browning da 12,7 mm. Dopo la Seconda Guerra Mondiale, dove diede prova delle sue caratteristiche costruttive, partecipò alla guerra di Corea utilizzato in operazioni di supporto ai carri armati M4 Sherman e ai più pesanti M26 Pershing. Venne anche efficacemente impiegato nelle attività di supporto ravvicinato alla fanteria e a svolgere compiti di ricognizione avanzata.

DE

Der M24 Chaffee wurde ab 1944 an Einheiten der U.S. Army verteilt, um einen leichten Panzer auf dem Schlachtfeld zur Verfügung zu haben, der den veralteten M3/M5 Stuart ersetzen konnte. Die Konfiguration des M-24 unterschied sich tatsächlich sehr von der seines Vorgängers und sein Design erwies sich als so wirksam, dass er als einer der besten leichten Panzer, die jemals hergestellt wurden, angesehen werden kann. Er war wendig, solide und zuverlässig und für einen „Light Tank“ gut bewaffnet und war mit einer 75-mm-Kanone M6 mit 48 Schuss ausgestattet. Die Bewaffnung des Panzers wurde mit zwei Browning 12,7 mm Maschinengewehren ergänzt. Nach dem Zweiten Weltkrieg, wo er seine baulichen Merkmale unter Beweis stellte, wurde er im Koreakrieg eingesetzt, wo er zur Unterstützung der Panzer M4 Sherman und des schwereren M26 Pershing verwendet wurde. Er wurde auch wirksam zur Nahunterstützung der Infanterie und bei Aufgaben der vorgerückten Aufklärung eingesetzt.

FR

Le M24 Chaffee fut distribué aux détachements de l'armée américaine à partir de 1944 pour disposer sur le champ de bataille d'un char d'assaut léger capable de remplacer le M3/M5 désormais obsolète. La configuration du M-24 était en effet très différente de son prédécesseur et sa conception s'avéra parfaitement valable, au point de pouvoir être considéré comme l'un des meilleurs chars légers jamais réalisés. Agile, robuste et fiable, il était bien armé pour un « Light Tank », puisqu'il pouvait compter sur un canon M6 de 75 mm avec 48 coups disponibles. L'armement du char était complété par deux mitrailleuses Browning de 12,7 mm. Après la Seconde Guerre Mondiale, au cours de laquelle il fit la preuve de ses caractéristiques de construction, il participa à la guerre de Corée, où il fut utilisé dans des opérations de support des chars d'assaut M4 Sherman et des plus lourds M26 Pershing. Il fut également efficacement employé dans les activités de support rapproché de l'infanterie et pour des missions de reconnaissance avancée.

ES

El M24 Chaffee fue distribuido en las unidades del ejército americano a partir de 1944, para disponer de un tanque ligero en el campo de batalla que pudiera sustituir a los anticuados M3/M5 Stuart. De hecho, la configuración del M-24 era muy diferente a la de su predecesor y su diseño resultó ser tan válido que puede considerarse uno de los mejores tanques ligeros jamás fabricados. Ágil, robusto y fiable, para ser un «tanque ligero» estaba bien armado, ya que contaba con un cañón M6 de 75 mm con 48 cartuchos. El armamento del tanque se completaba con dos ametralladoras Browning de 12,7 mm. Después de la Segunda Guerra Mundial, donde demostró sus características constructivas, participó en la Guerra de Corea utilizándose en operaciones de apoyo a los tanques M4 Sherman y al más pesado M26 Pershing. También se empleó eficazmente en las actividades de apoyo cercano a la infantería y para desempeñar tareas de reconocimiento avanzado.

RU

«М24 Чаффи» (англ. - M24 Chaffee) был распределен в подразделения армии США с 1944 года, чтобы иметь на поле боя легкий танк, способный заменить более старые «М3/М5 Стюарт» (англ. - M3/M5 Stuart). Конфигурация М-24 на самом деле сильно отличалась от его предшественника, и этот проект настолько подтвердил свой успех, что его можно считать одним из лучших когда-либо созданных легких танков. Он был маневренным, прочным и надежным для хорошо вооруженного «легкого танка», оснащенного 75-мм пушкой М6 с 48 снарядами. Вооружение танка комплектовалось двумя 12,7-мм пулеметами Браунинг (англ. - Browning). После Второй мировой войны, где он подтвердил свои конструктивные характеристики, он участвовал в Корейской войне, использовался в операциях поддержки танков М4 «Шерман» (англ. - M4 Sherman) и более тяжелых М26 «Першинг» (англ. - M26 Pershing). Он также эффективно использовался для непосредственной поддержки пехоты и для выполнения сложных разведывательных задач.

IT Attenzione - Consigli utili

PRIMA DI INIZIARE IL MONTAGGIO STUDIARE ATTENTAMENTE IL DISEGNO. STACCARE CON MOLTA CURA I PEZZI DALLE STAMPATE, USANDO UN TAGLIA-BALSA OPPURE UN PAIO DI FORBICI E TOGLIERE CON UNA PICCOLA LIMA O CON CARTA VETRO FINE EVENTUALI SBAVATURE. MAI STACCARE I PEZZI CON LE MANI. MONTARLI SEGUENDO L'ORDINE DELLE NUMERAZIONI DELLE TAVOLE. ELIMINARE DALLA STAMPATA IL NUMERO DEL PEZZO APPENA MONTATO FACENDOLO SOPRA UNA CROCE. LE FRECCE NERE INDICANO I PEZZI DA INCOLLARE, LE FRECCE BIANCHE INDICANO I PEZZI DA MONTARE SENZA COLLA. USARE SOLO COLLA PER POLISTIROLO. LE LETTERE (A - B - C...) AI LATI DEI NUMERI INDICANO LA STAMPATA OVE SI TROVA IL PEZZO DA MONTARE. I PEZZI SBARRATI DA UNA CROCE NON SONO DA UTILIZZARE.

DE ACHTUNG - Ein nützlicher Rat!

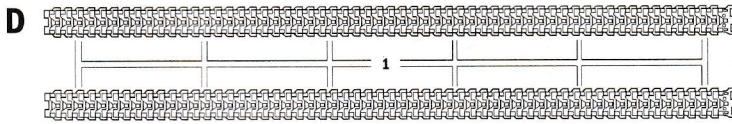
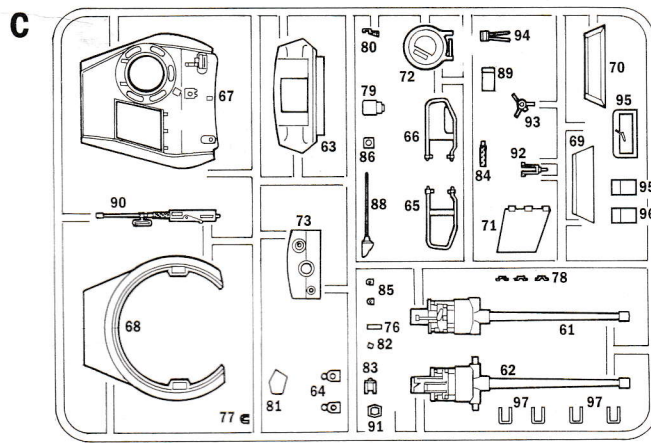
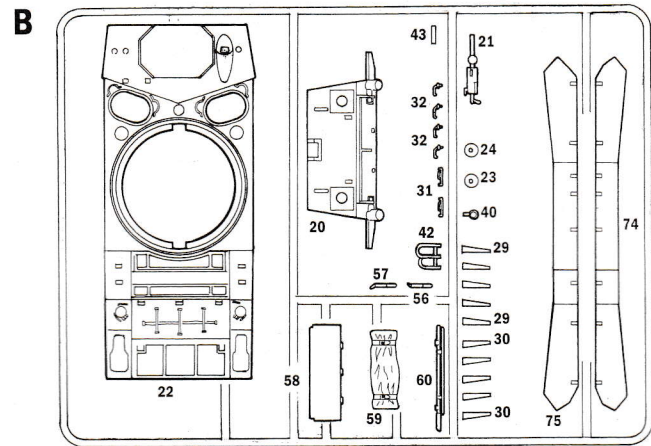
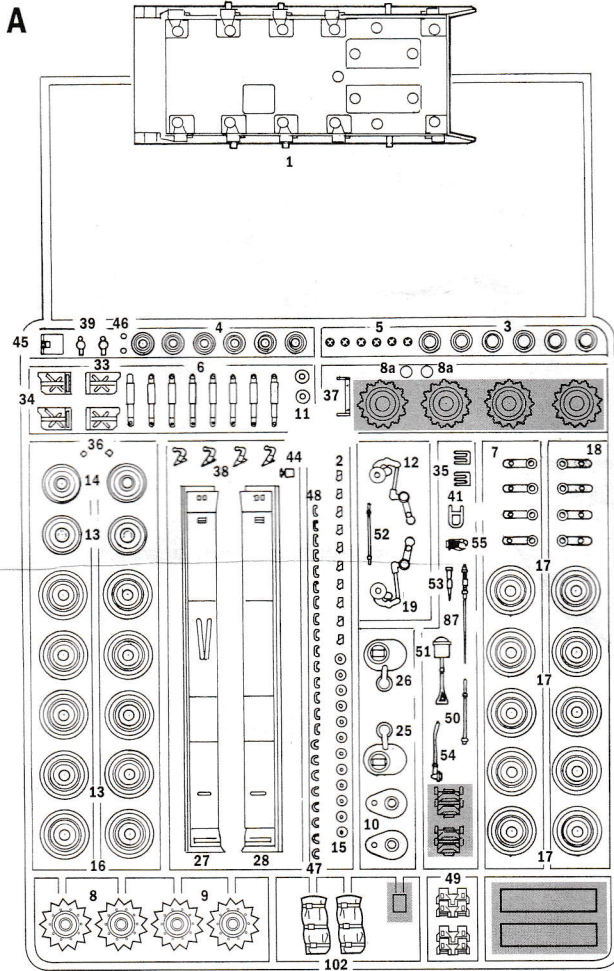
VOR DER MONTAGE DIE ZEICHNUNG AUFRICKERSAM STUDIERTEN. DIE EINZELNEN MONTAGETEILE MIT EINEM MESSER ODER EINER SCHERE VOM SPRITZLUNG SORFÄLIG ENTFERNEN. EVENTUELLE GRATE WERDEN MIT EINER KLINGE ODER FEINEM SCHWÄMMEPAPIER BESEITIGT. KEINESFALLS DIE MONTAGETEILE MIT DEN HÄNDEN ENTERNEN. BEI DER MONTAGE DER TAFELNUMERIERUNG FOLGEN. PFEILE ZEIGEN DIE ZU KLEBENDEN TEILE WÄHREND DIE WEISSEN PFEILE DIE OHNE LEIM ZU MONTIERENDEN TEILE ANZEIGEN. BITTE NUR PLASTIKLEBSTOFF VERWENDEN. DIE BUCHSTABEN (A - B - C...) NEBEN DEN NUMMERN ZEIGT AUF WELCHEM SPRITZLUNG DER ZU MONTIERENDE TEIL ZU FINDEN IST. DIE MIT EINEM KREUZ MARKIERTEN TEILE SIND NICHT ZU VERWENDEN.

ES Atención - Consejos útiles

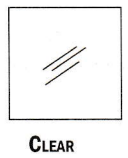
ESTUDIAR LAS INSTRUCCIONES CUIDADOSAMENTE ANTES DE COMENZAR EL MONTAJE. SEPARAR LAS PIEZAS DE LAS BANDERAS CON UN CUCHILLO AFILADO O UN PAIR DE TIJERAS Y RETIRAR EL EXCESO DE PLÁSTICO O REBACA. NO ARRANCAR LAS PIEZAS EN ORDEN NUMÉRICO. UTILIZAR SOLAMENTE PEGAMENTO PARA PLÁSTICO Y EN POCA CANTIDAD PARA EVITAR QUE SE DANIE EL MODELO. LAS FLECHAS NEGRAS INDICAN LAS PIEZAS QUE SE DEBEN PEGAR JUNTAS. LAS FLECHAS BLANCAS INDICAN LAS PIEZAS QUE DEBEN ENSAMBLARSE SIN USAR PEGAMENTO. LAS LETRAS (A - B - C...) INDICAN EN QUÉ BANDA SE ENCUENTRAN LAS PIEZAS. PINTAR LAS PIEZAS PEQUEÑAS ANTES DE SEPARARLAS DE LA BANDEJA. RETIRAR LA PINTURA DE LOS LUGARES POR DONDE SE DEBAN PEGAR LAS PIEZAS.

RU ПРЕДУПРЕЖДЕНИЕ - важные!

ПЕРЕД ТЕМ КАК ПРИСТУПИТЬ К СБОРКЕ, ВНИМАТЕЛЬНО ИЗУЧИТЬ ЧЕРТЕЖ. ОЧЕНЬ ОСТОРОЖНО ОТСОЕДИНЬТЕ РАСПАКАТЫВАЕМЫЕ ЭЛЕМЕНТЫ. ИСПОЛЬЗОВАТЬ ДЛЯ ЭТОГО КАНАЦЕЛЯРСКИЙ НОЖ ИЛИ ПАРУ НОЖИЦ, СЧЕТА НЕРОВНОСТИ С ПОМОЩЬЮ ТОНКОГО ЛЕЗВИЯ ИЛИ С ПОМОЩЬЮ АБРАЗИВНОЙ БУМАГИ. НЕ ОТСОЕДИНЬТЕ ЭЛЕМЕНТЫ РУКАМИ. ВЫПОЛНИТЬ СБОРКУ СОГЛАСНО ПОРЯДКУ НУМЕРАЦИИ ТАБЛИЦ, УДАЛИТЬ ИЗ СТИКА ТОЛЬКО ТО ЧТО СОБРАНА ДЕТАЛЬ, ПЕРЕЧЕРКНУВ ЕЕ. ЧЕРНЫЕ СТРЕЛКИ УКАЗЫВАЮТ ДЕТАЛИ ДЛЯ СБОРКИ. БЕЛЫЕ СТРЕЛКИ УКАЗЫВАЮТ ДЕТАЛИ, КОТОРЫЕ СОБИРАЮТСЯ БЕЗ КЛЕЯ. ИСПОЛЬЗОВАТЬ ТОЛЬКО КЛЕЙ ДЛЯ ПЕНОПЛАСТА. БУКВЫ (А - В - С...) НА ПРОИЗВОДЬНЫХ СТОРОНАХ УКАЗЫВАЮТ ЛИСТ, ГДЕ НАХОДИТСЯ ДЕТАЛЬ. ПЕРЕЧЕРКНУТЫЕ ДЕТАЛИ НЕ ИСПОЛЬЗОВАТЬ.



METAL GUN BARREL

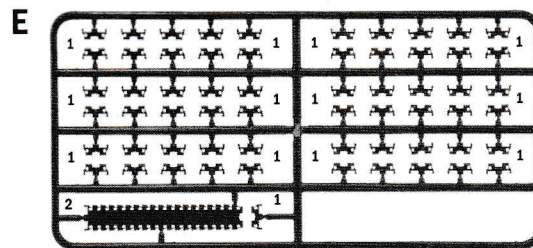
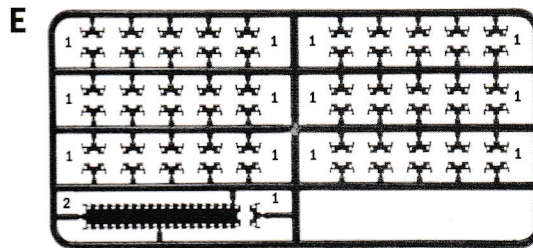


CLEAR

Ribadire a caldo
Rivet hot
Rivier à chaud
Warm ennieten
Reforzar al calor
Versterking van hot

Separare
Cut
Retirer
Entfernen
Separar
Gesneden

Parti da non utilizzare
Parts not for use
Pièces à ne pas utiliser
Telle werden nicht verwenden
Partes a no utilizar
Onderdelen niet te gebruiken



SUGGESTED COLORS

A

FLAT RUBBER
F.S. 26081

ITALERI ACRYLICPAINT - 4861AP

B

FLAT GUN METAL
F.S. 37200

ITALERI ACRYLICPAINT - 4681AP

C

METAL FLAT STEEL
F.S. 37178

ITALERI ACRYLICPAINT - 4679AP

D

GLOSS RED
F.S. 11302

ITALERI ACRYLICPAINT - 4605AP

E

FLAT PALE GREEN
F.S. 34272

ITALERI ACRYLICPAINT - 4739AP

F

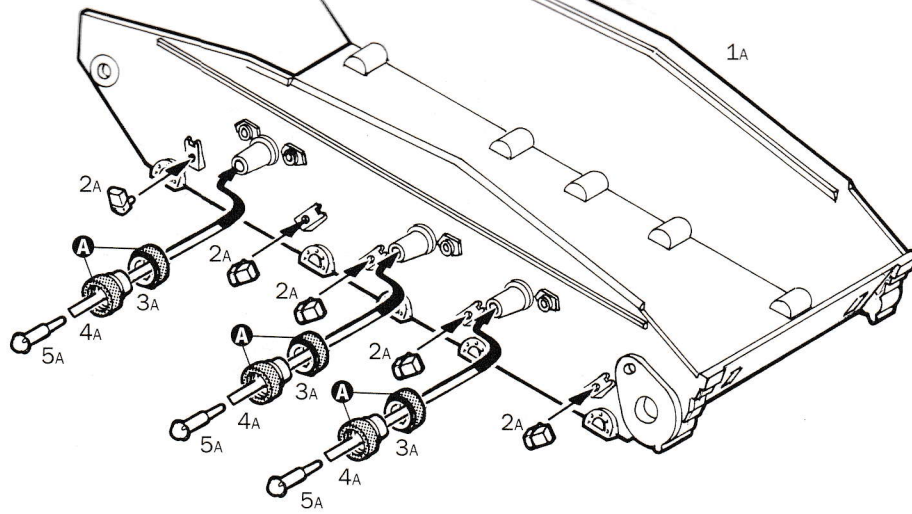
GLOSS LIGHT BLUE
F.S. 15200

ITALERI ACRYLICPAINT - 4650AP

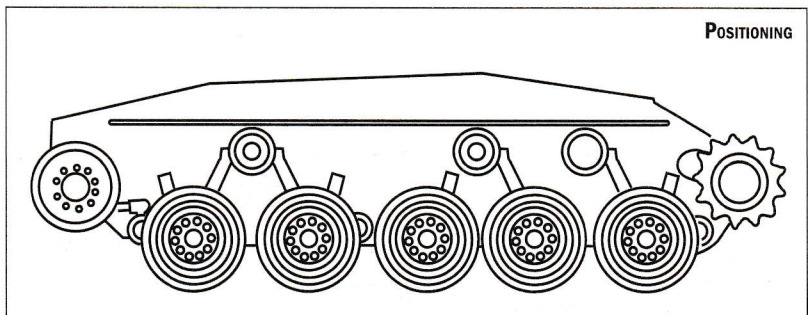
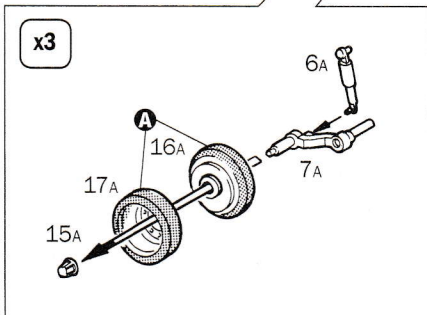
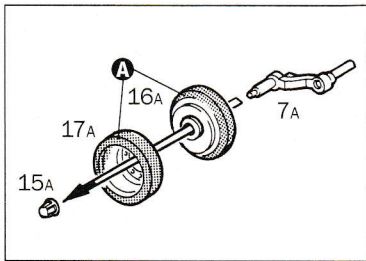
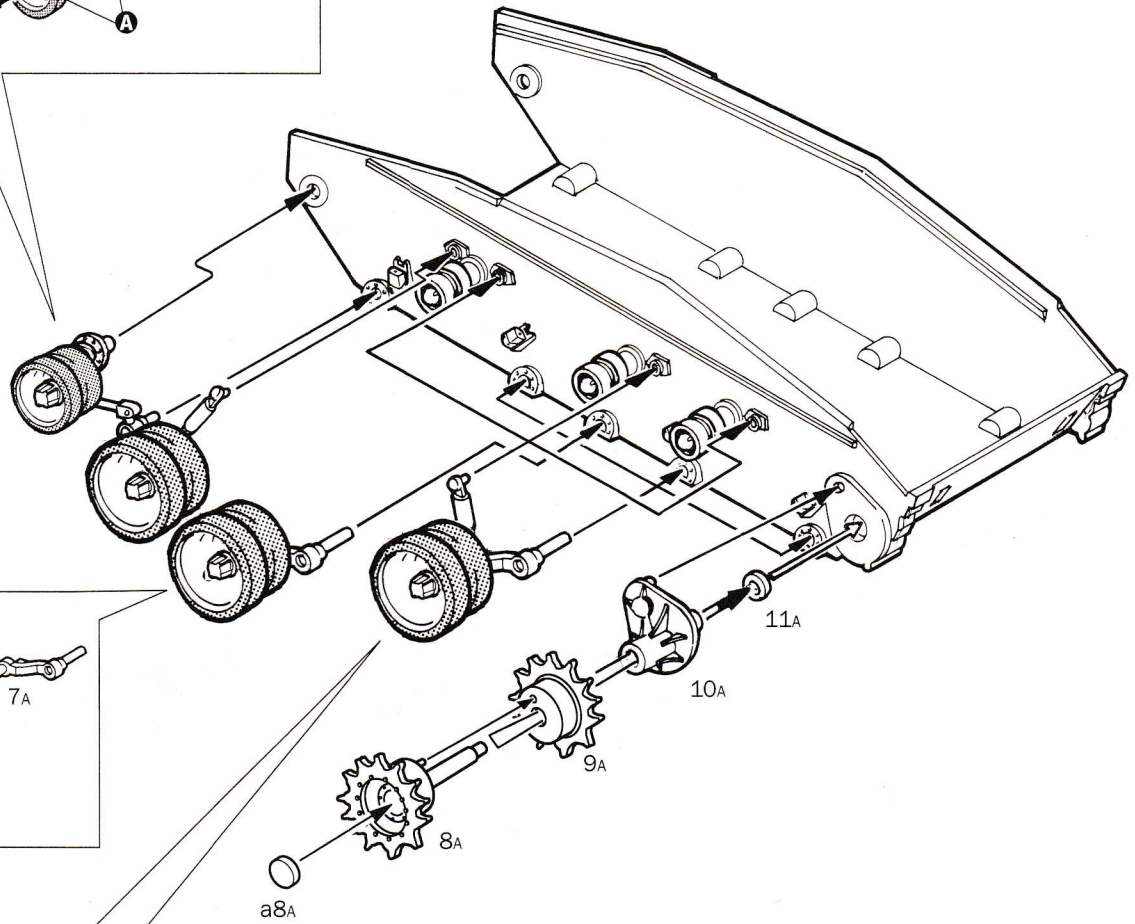
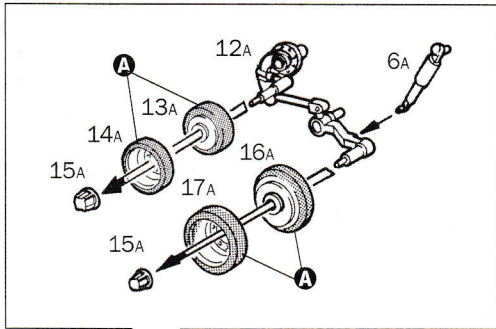
G

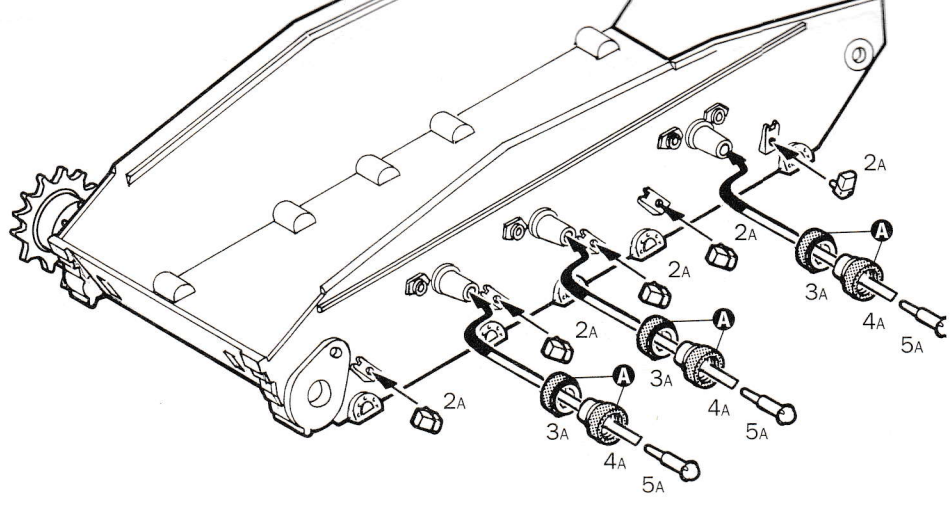
FLAT WHITE
F.S. 37875

ITALERI ACRYLICPAINT - 4769AP

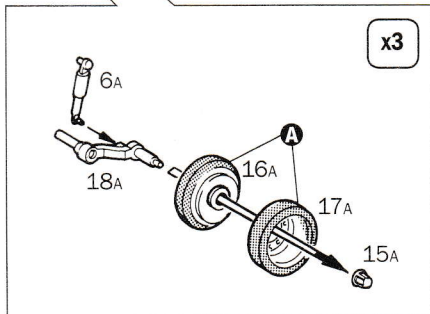
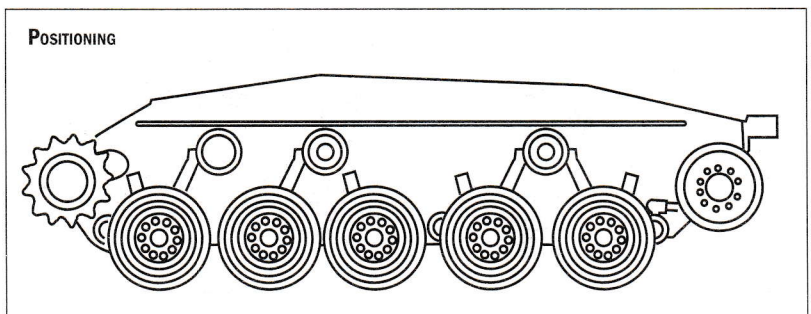
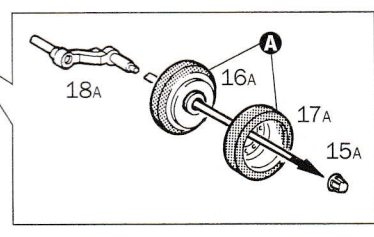
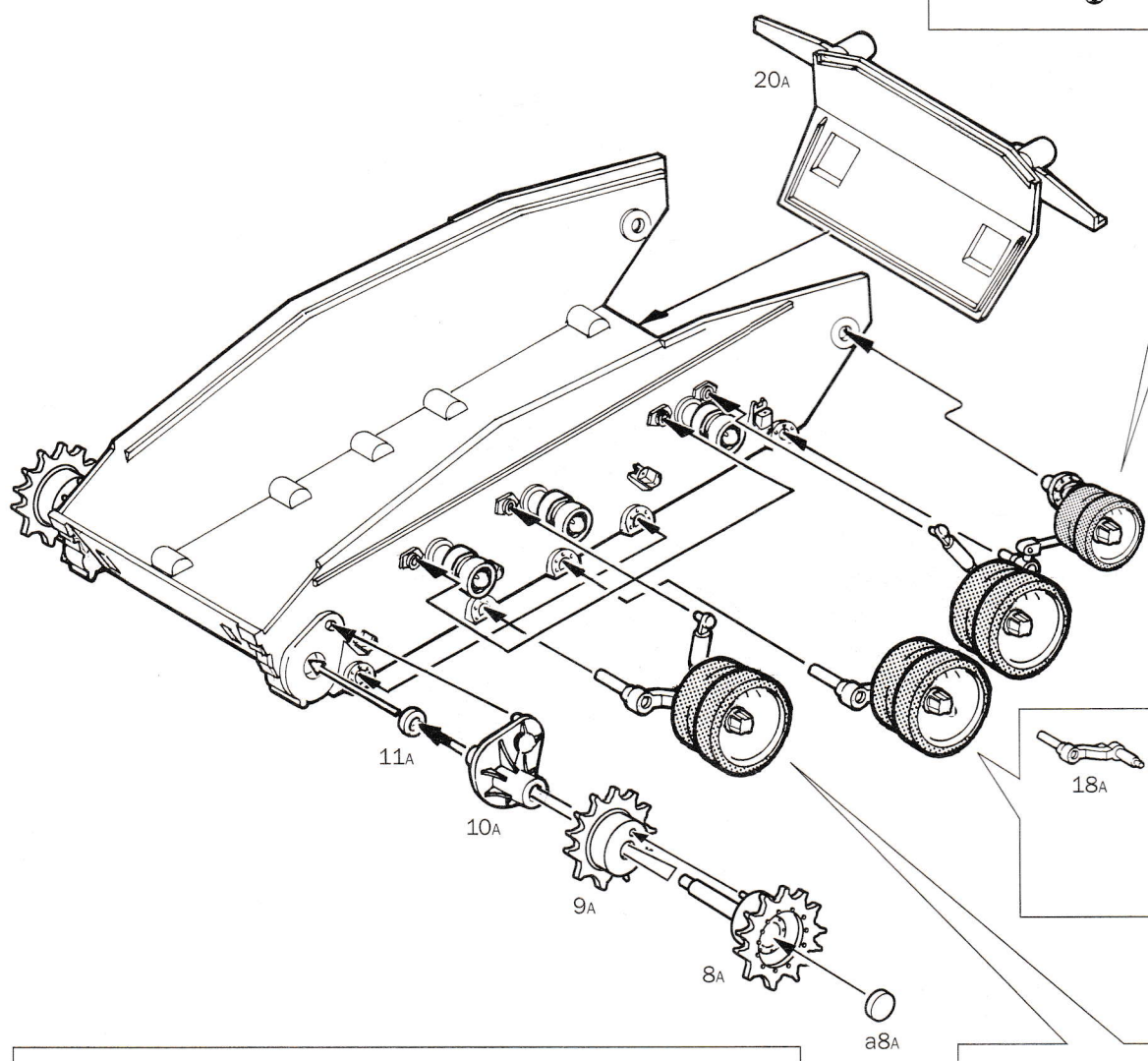
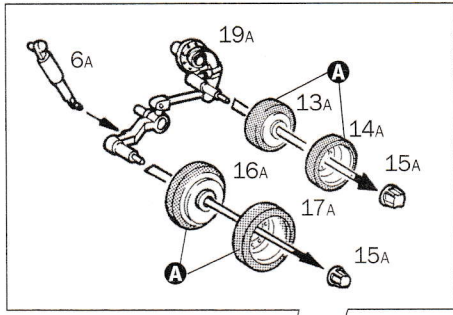


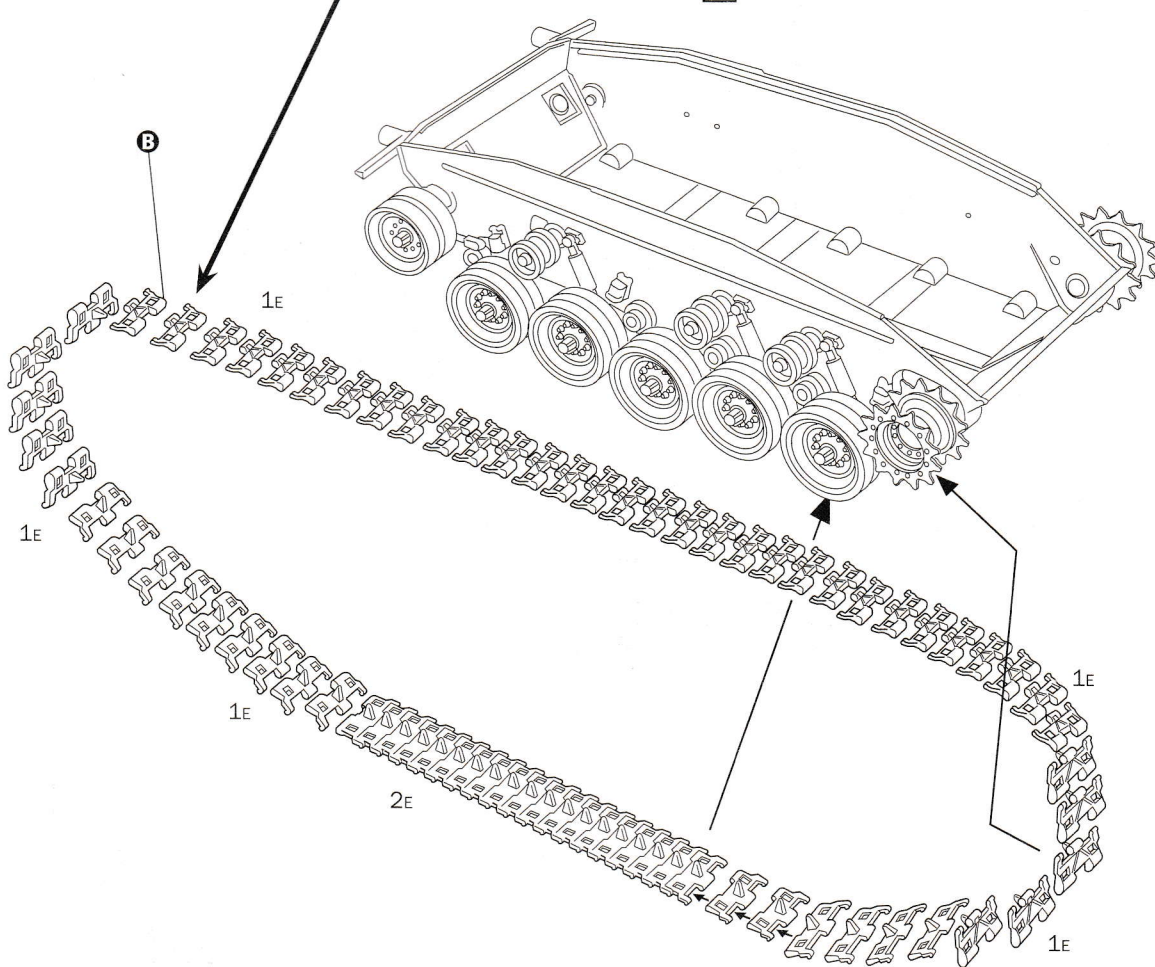
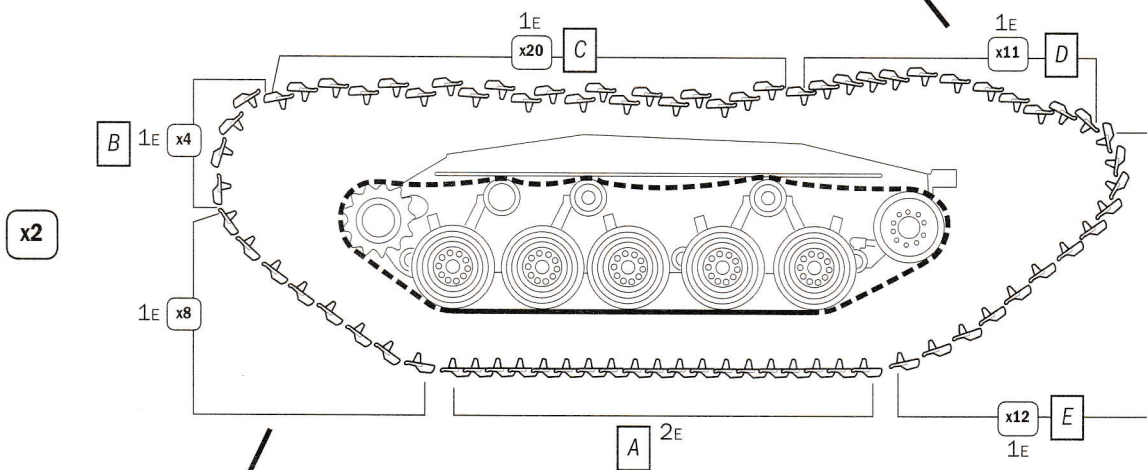
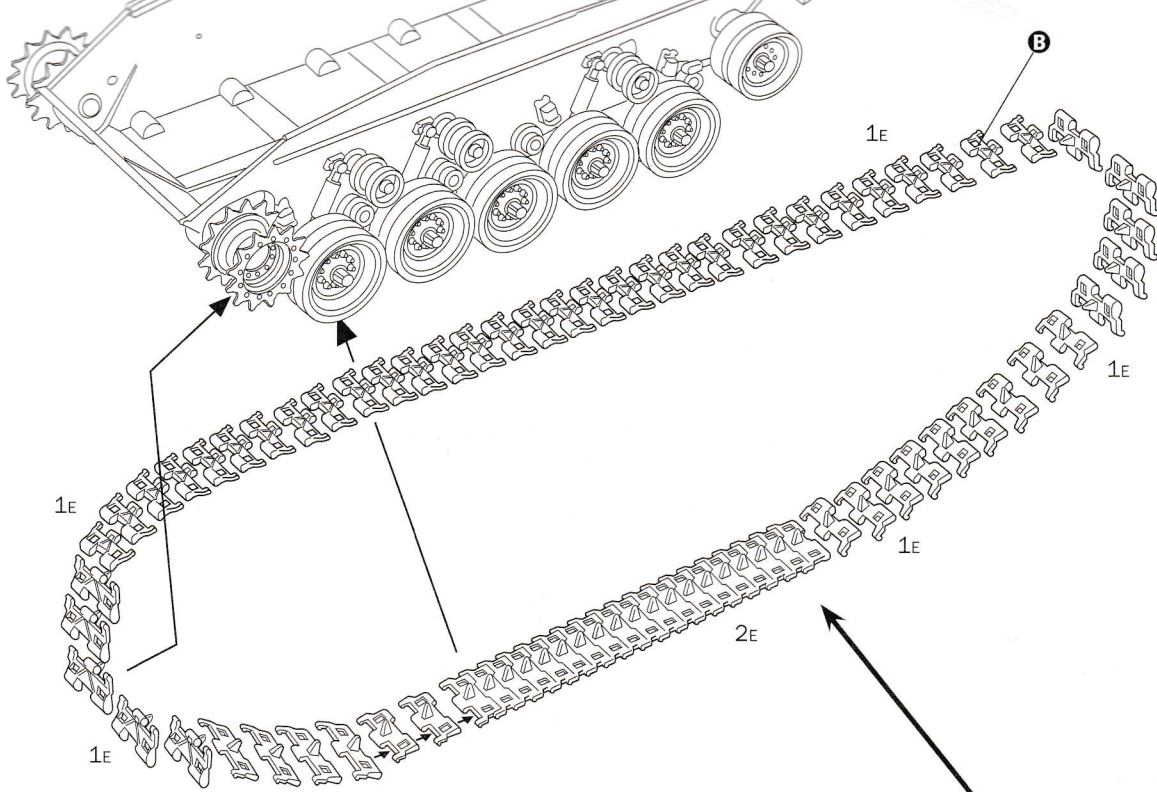
2

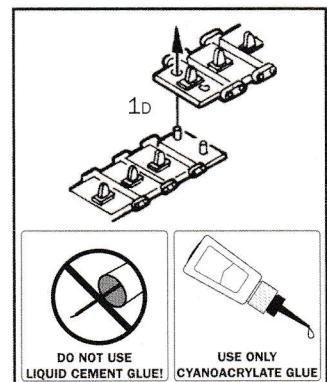
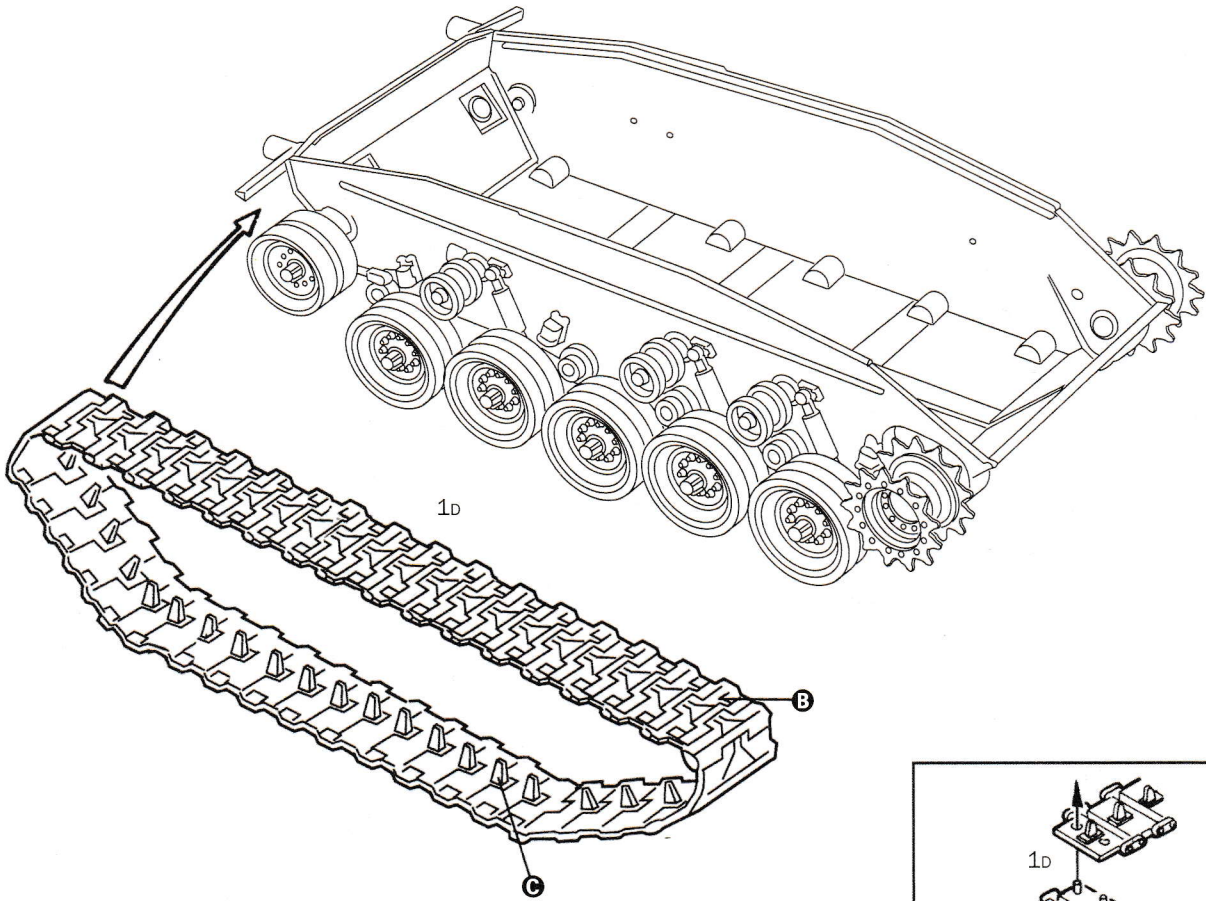
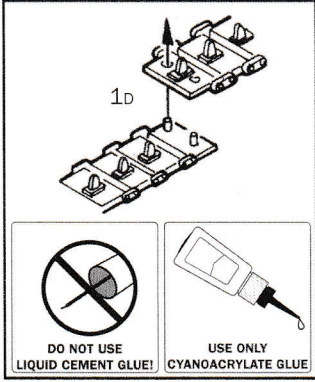
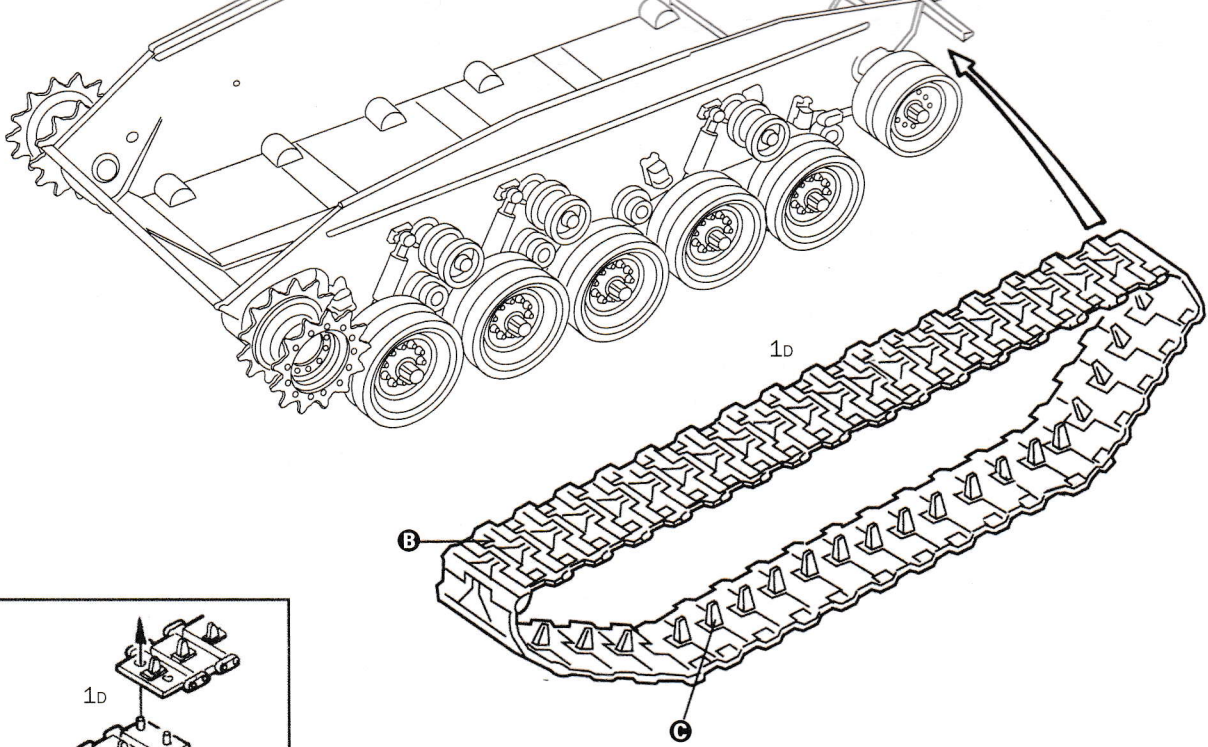


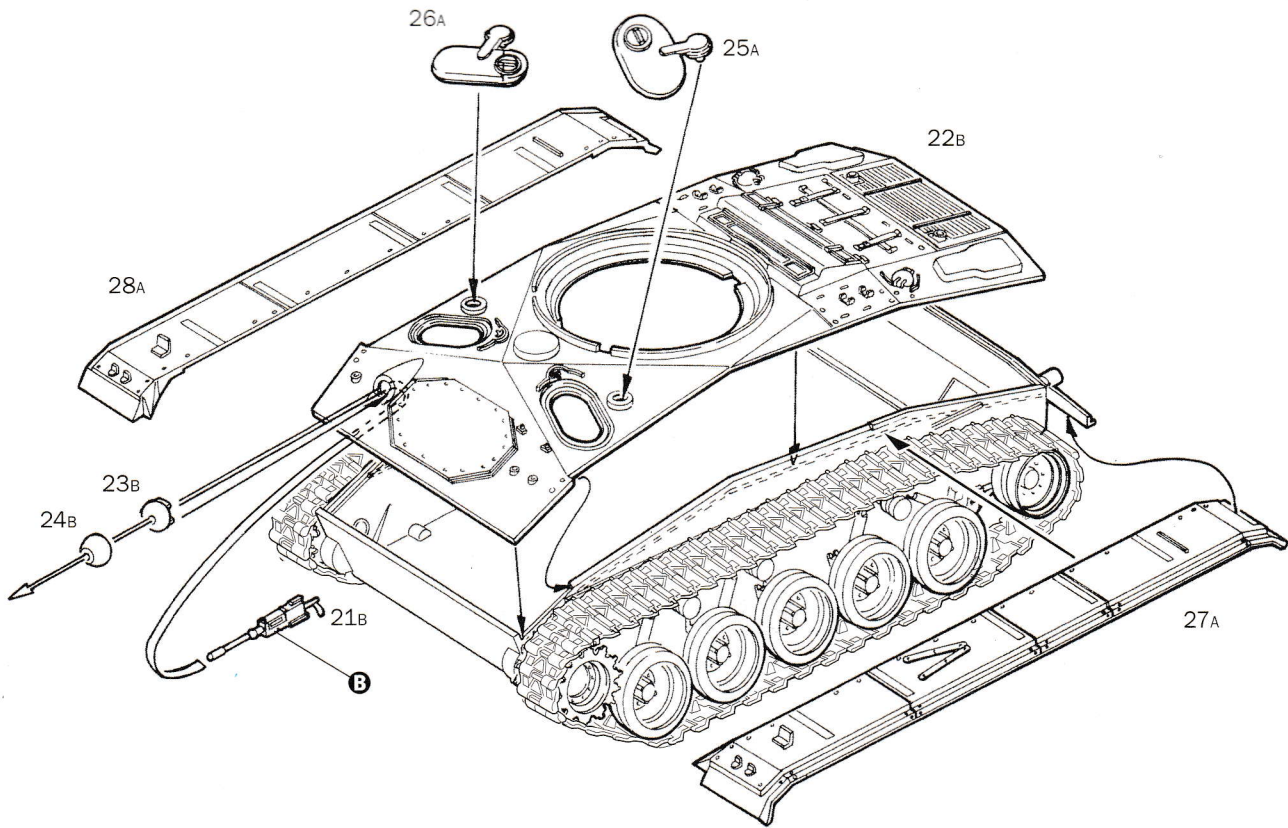


4

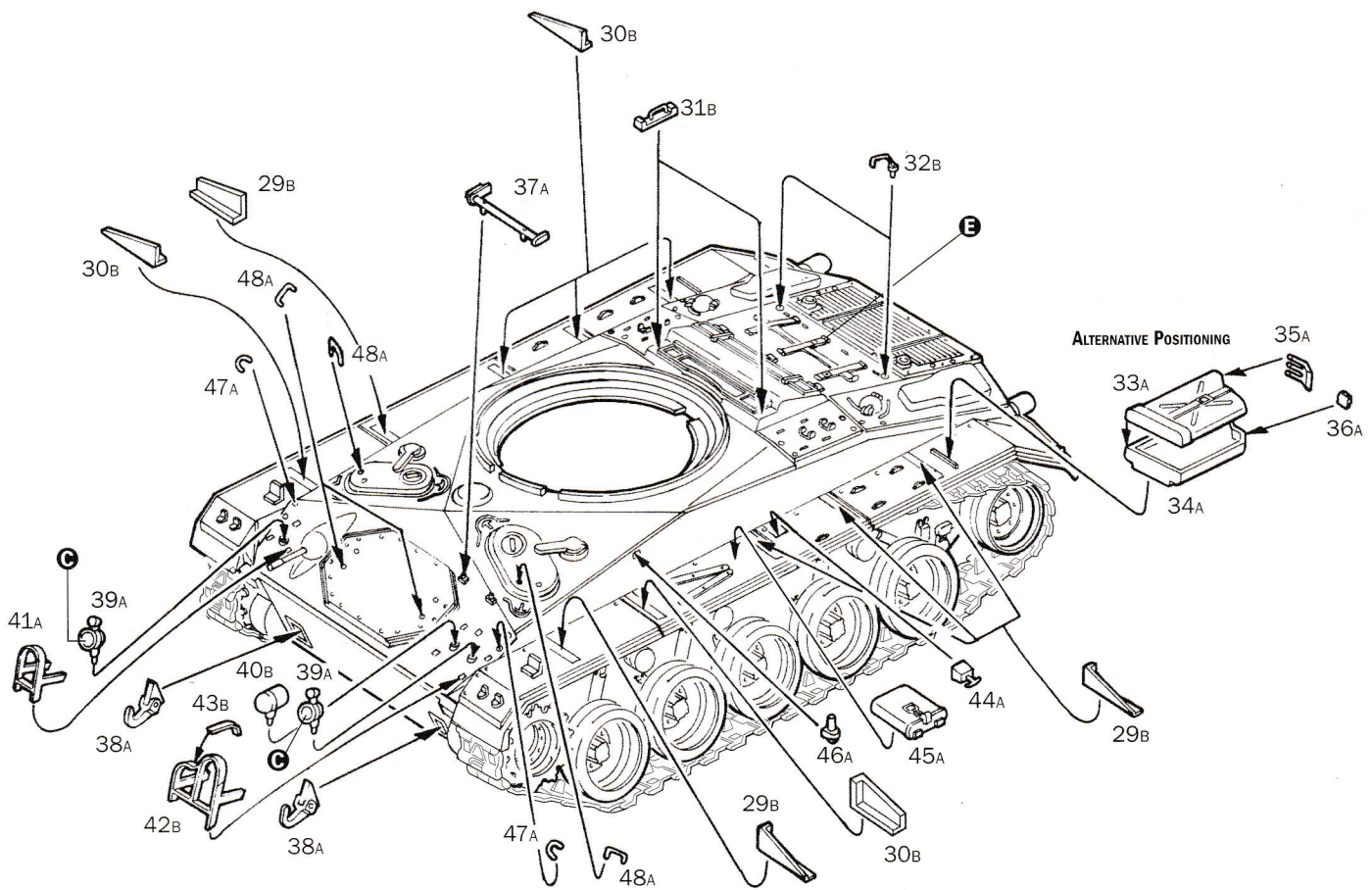


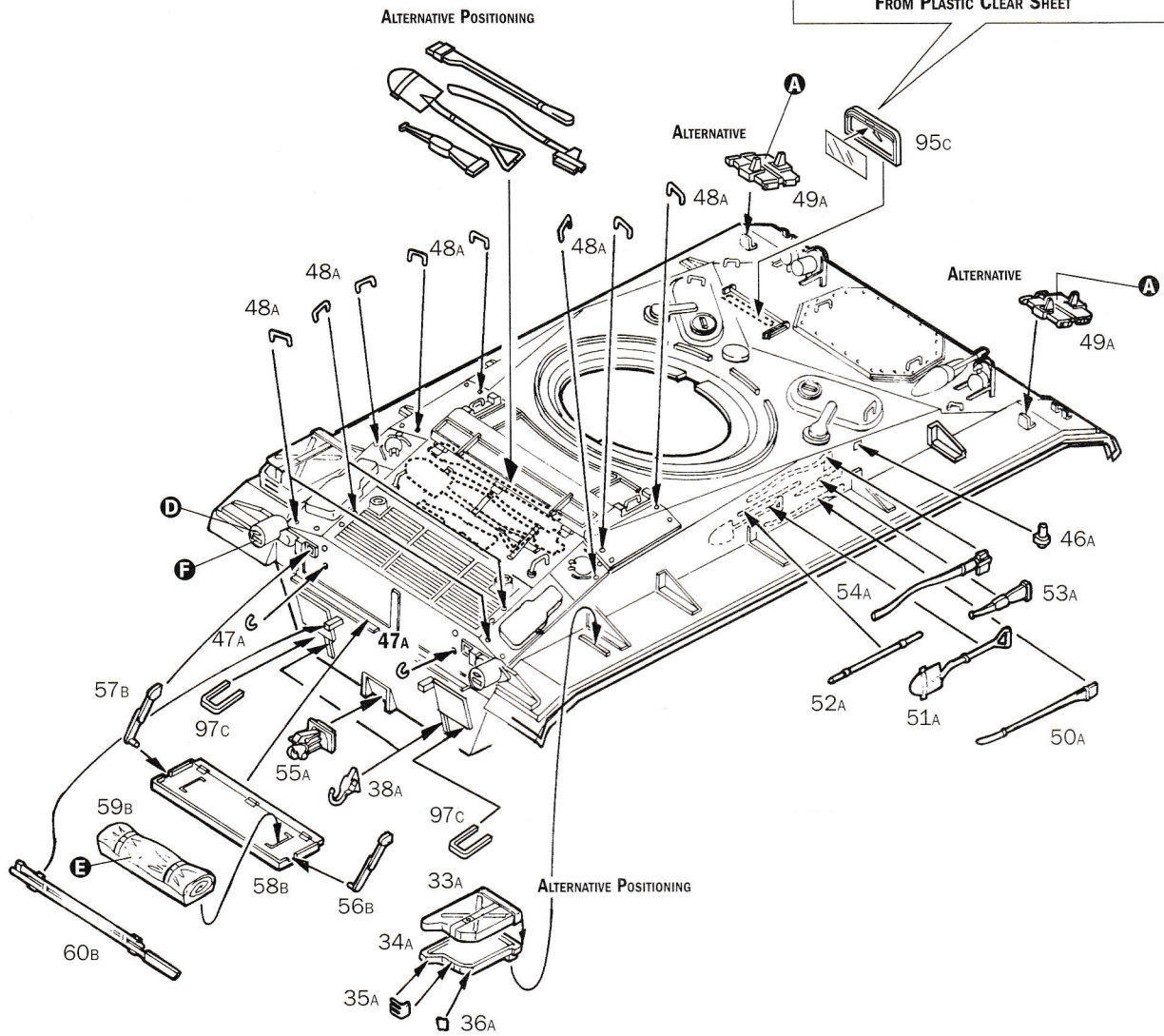
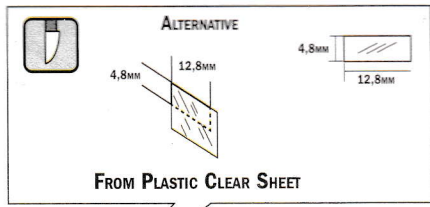




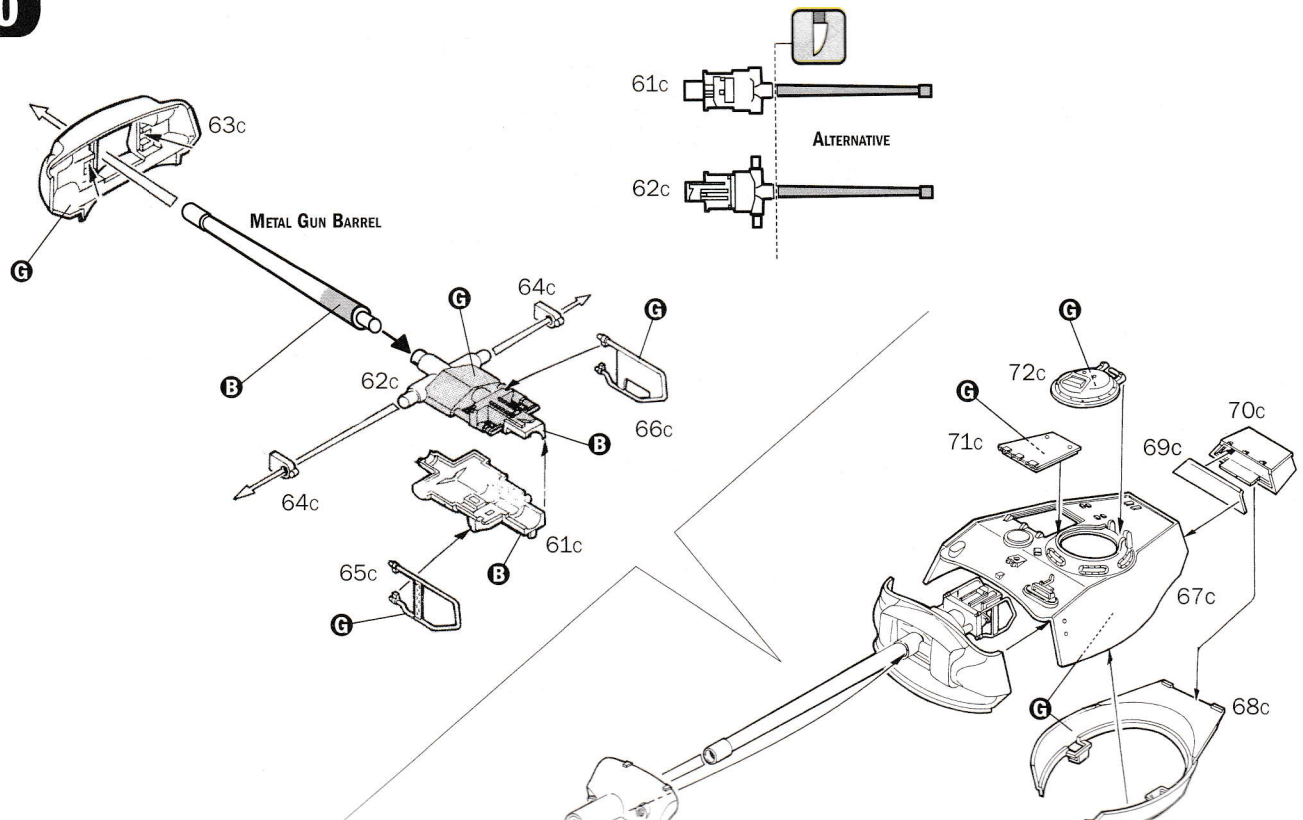


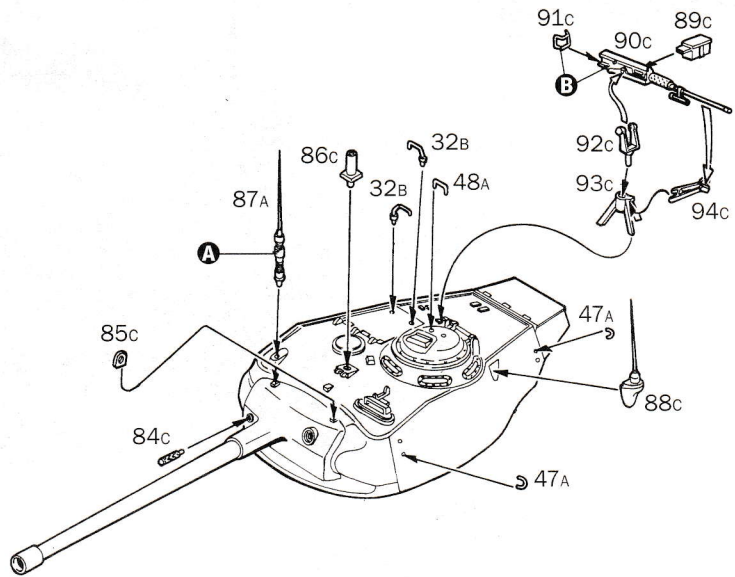
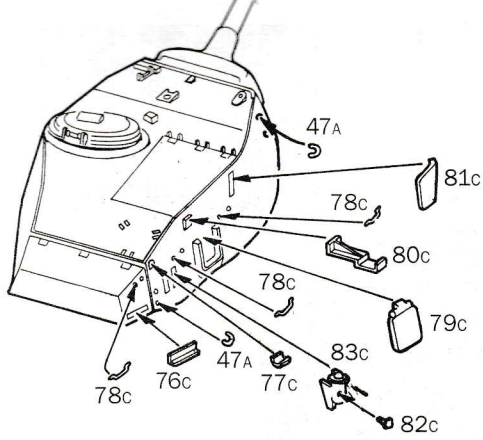
8



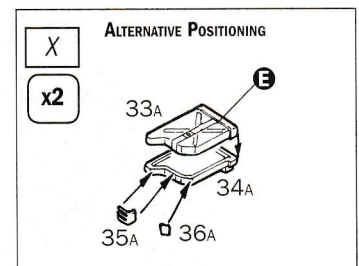
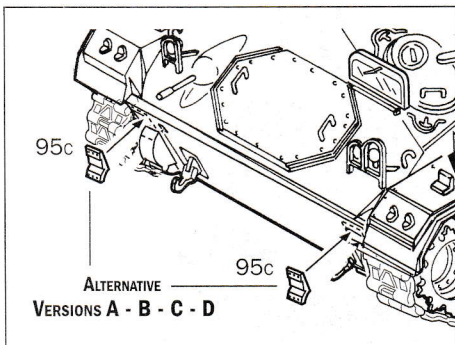
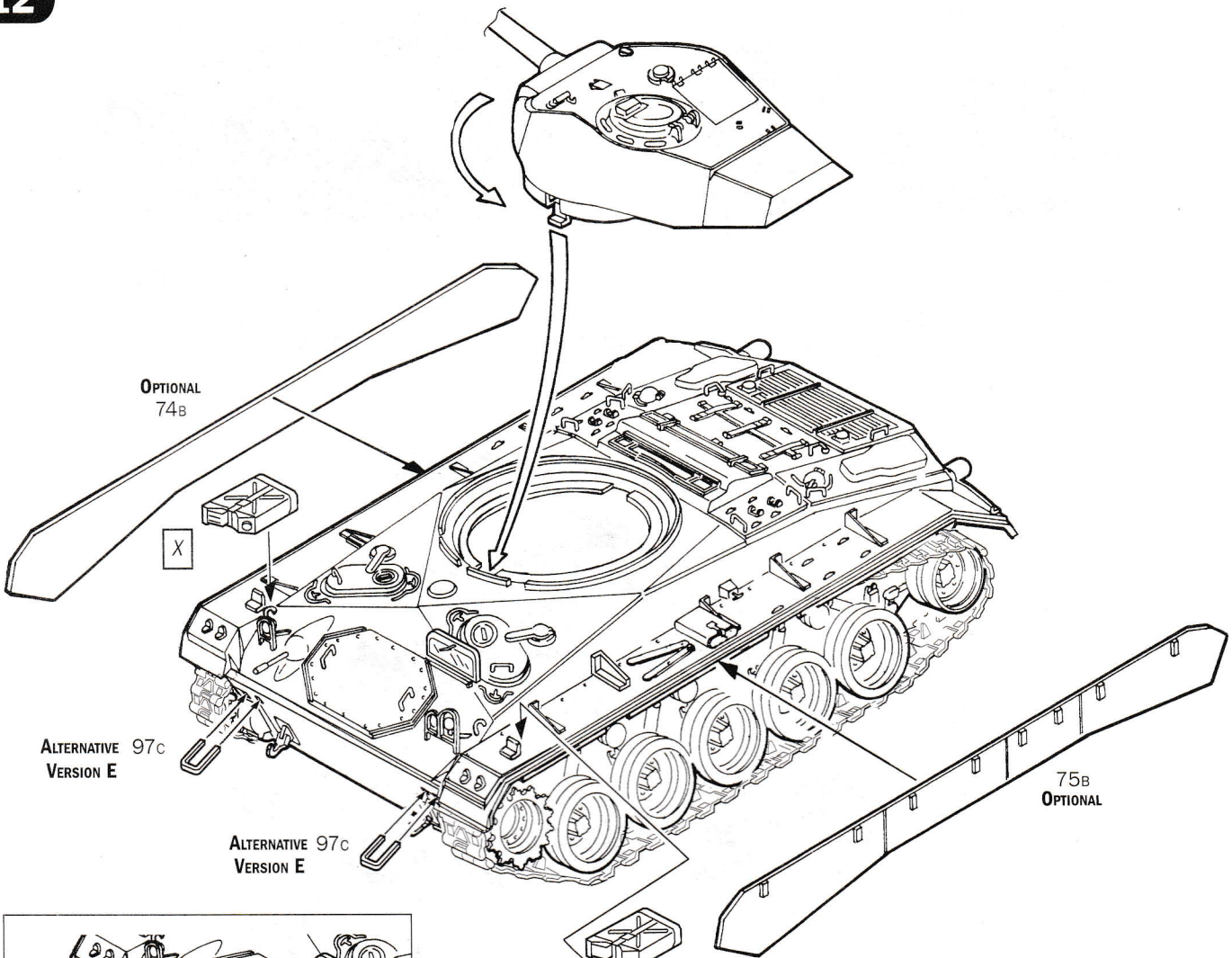


10





12



Istruzioni per l'applicazione delle decalcomanie. Ritagliare le decalcomanie occorrenti dal foglio, immergerle in un bicchiere di acqua pulita per circa 20", metterle in posizione sul modello e farle scivolare dalla carta; per una migliore aderenza comprimerle con una pezzuola pulita.

Direction for applying the decals: cut the required decals out of the sheet; dip the into a glass of clean water for about 20"; position the decals on the kit, letting them slide from the paper. For a better adhesion, press them by means of a clean rag.



Anweisungen für Abziehbilder-Anbringung: Die benötigten Abziehbilder vom Blatt abscheiden, in ein Glas reines Wasser für etwa 20" eintauchen, auf das Modell legen und dann vom Papierbogen abnehmen. Um eine bessere Haftung zu erzielen, die Abziehbilder mit einem reinen Tuch andrücken.

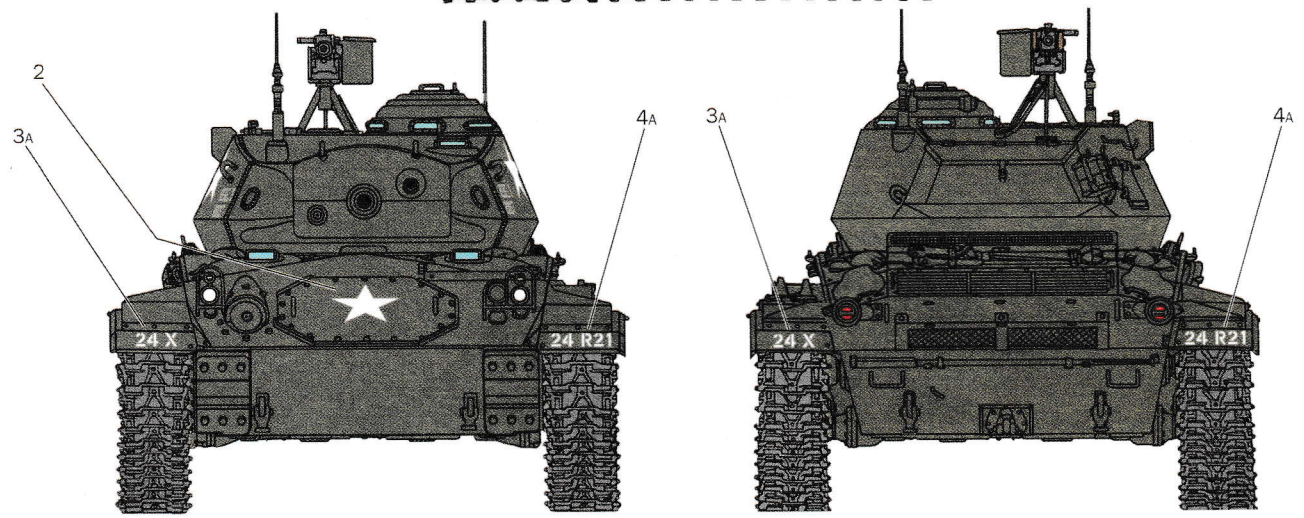
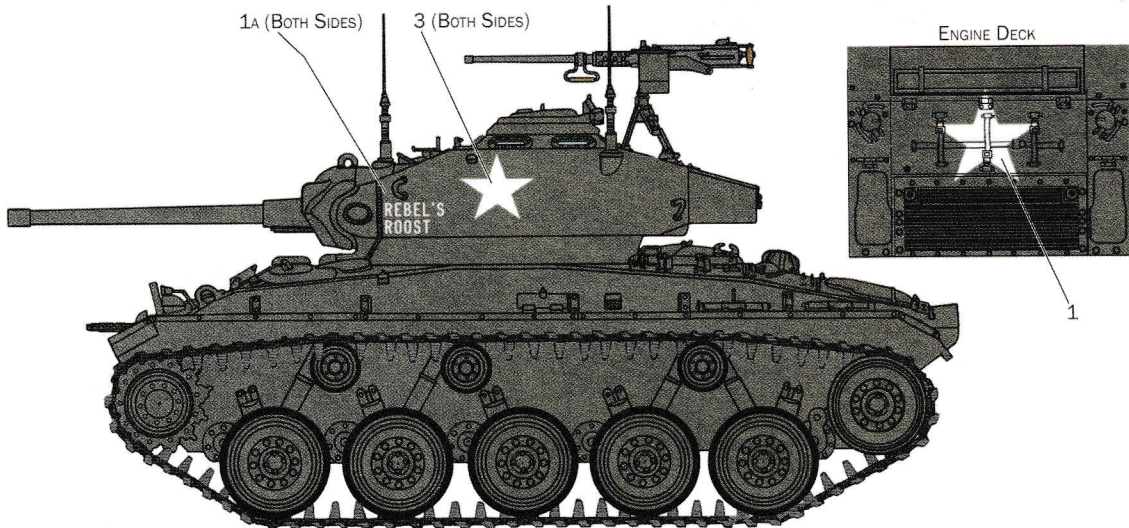
Instruction pour l'application des décalcomanies. Couper les décalcomanies choisies et les plonger environ 20" dans un peu d'eau propre. Les placer sur le modèle en les faisant glisser de leur feuille et presser avec un morceau de chiffon pour éliminer les bulles d'air.

Istruções Para la aplicación de las calcomanías: cortar las requeridas,

Transfers: knip het benodigde deel uit, dempel et ca. 20" onder water, oud het transfer tegen het model en schuif het vanaf het papier op zijn plaats. Met een schoon doekje aandrukken.

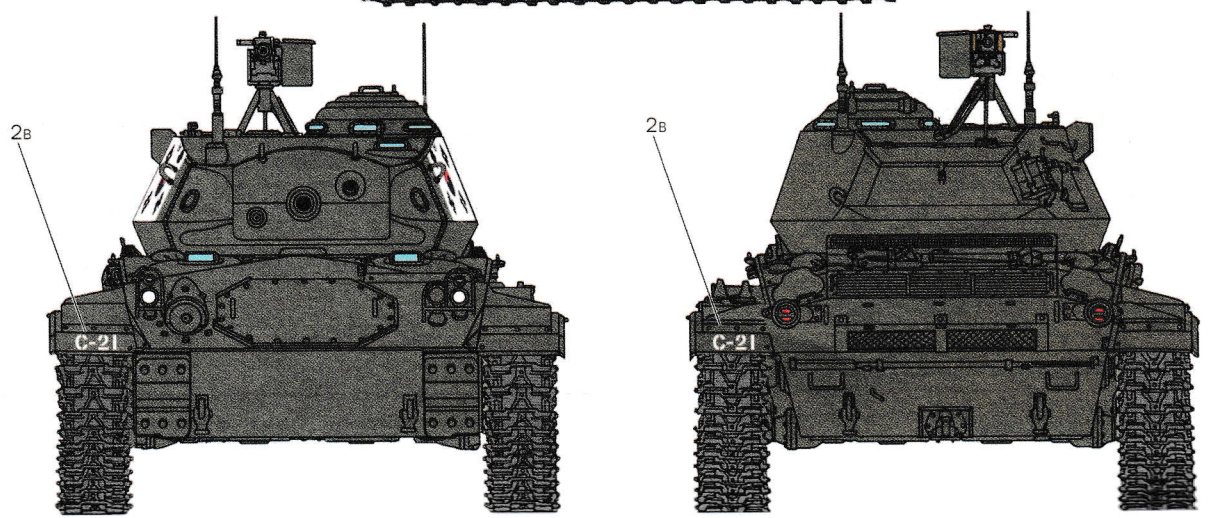
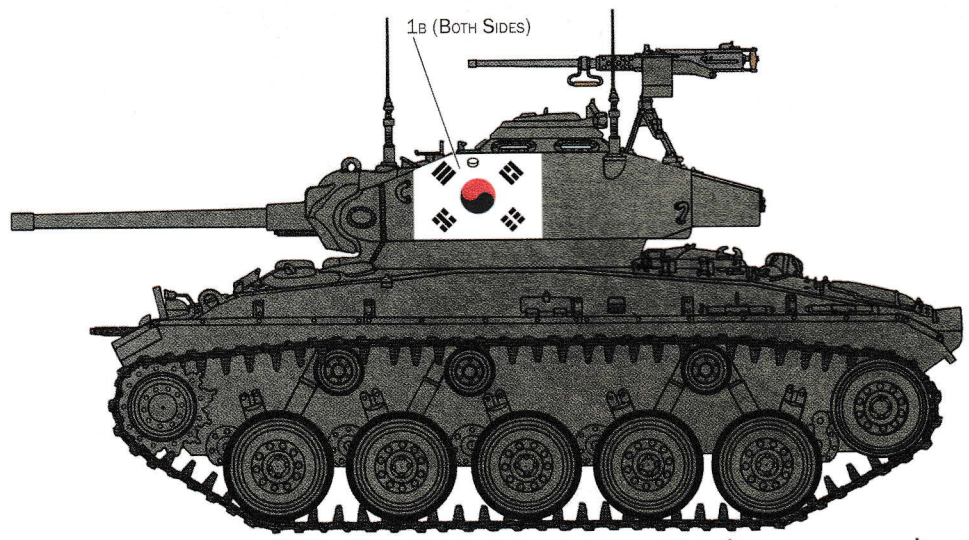
デカール使用法: 台紙から、それぞれマークを切り取ります。ぬるま湯に20秒くらいつけて、引き上げます。マークをすくすくするようにして台紙からとり、指定の位置にはっくください。やわらかな布でマーク上を押しつけて気泡をぬってください。マーク面には、かわくまで手をふれないでください。

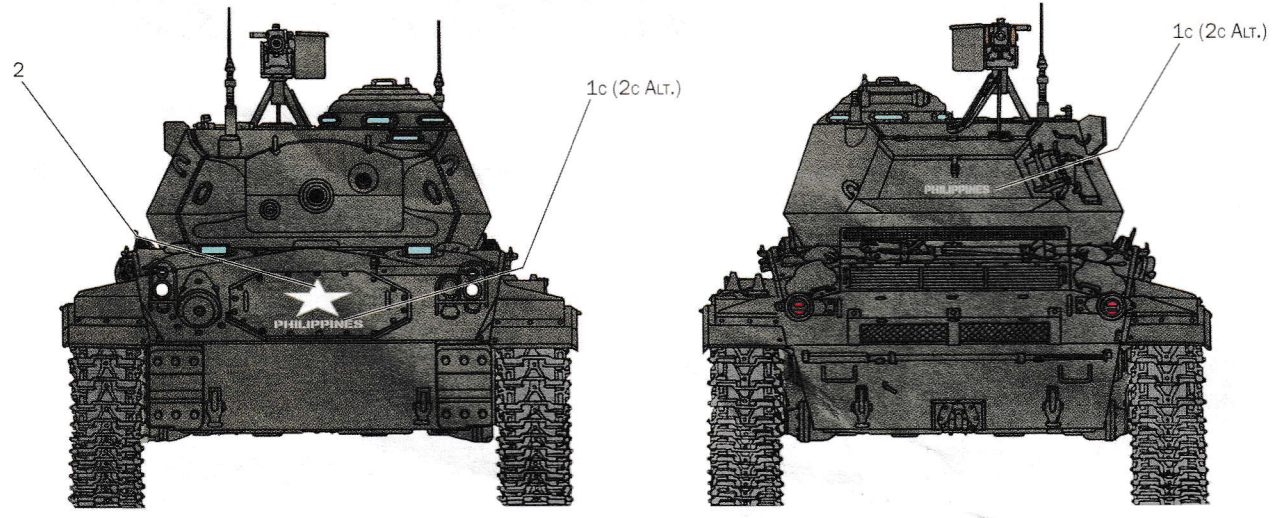
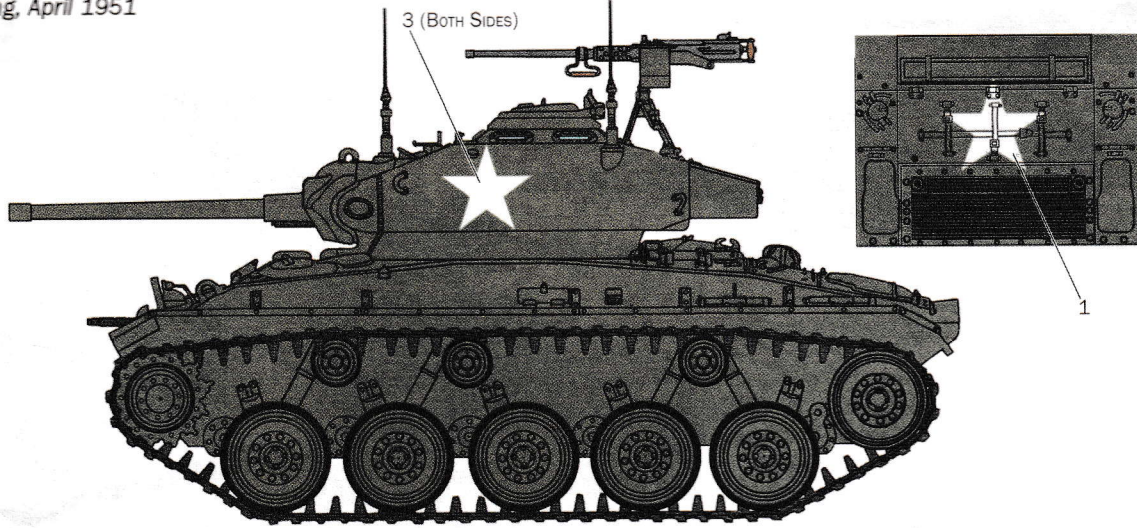
Указания по применению декалей: Отрежьте ножницами вам часть декалей от



-  Olive Drab U.S. Army
4728 AP
FS 34054
-  Metal. Flat Steel
4679 AP
FS 37178
-  Flat Rubber
4861 AP
FS26081

Version B : M24 Chaffee, Republic of South Korea Army Training Unit, Kwang-ju, South Korea 1951





- Olive Drab U.S. Army

4728 AP

FS 34054
- Metal. Flat Steel

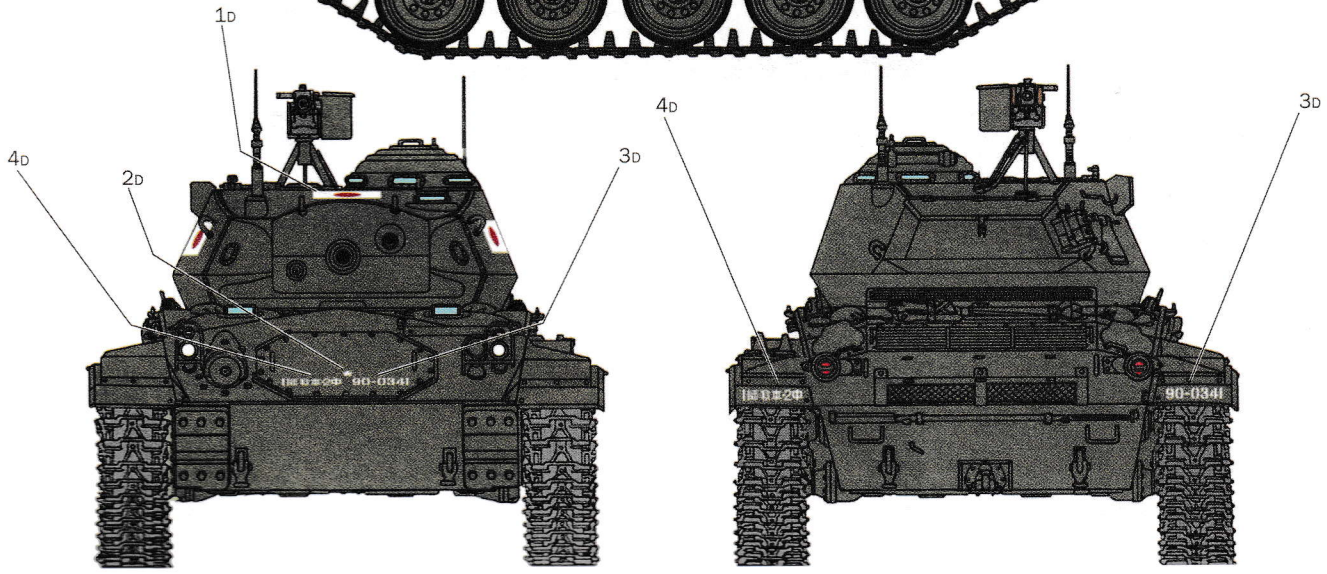
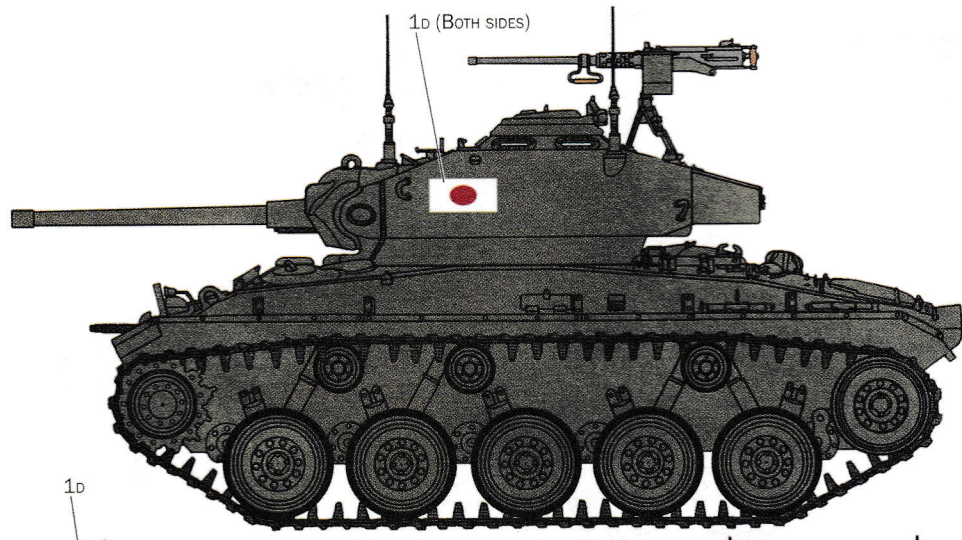
4679 AP

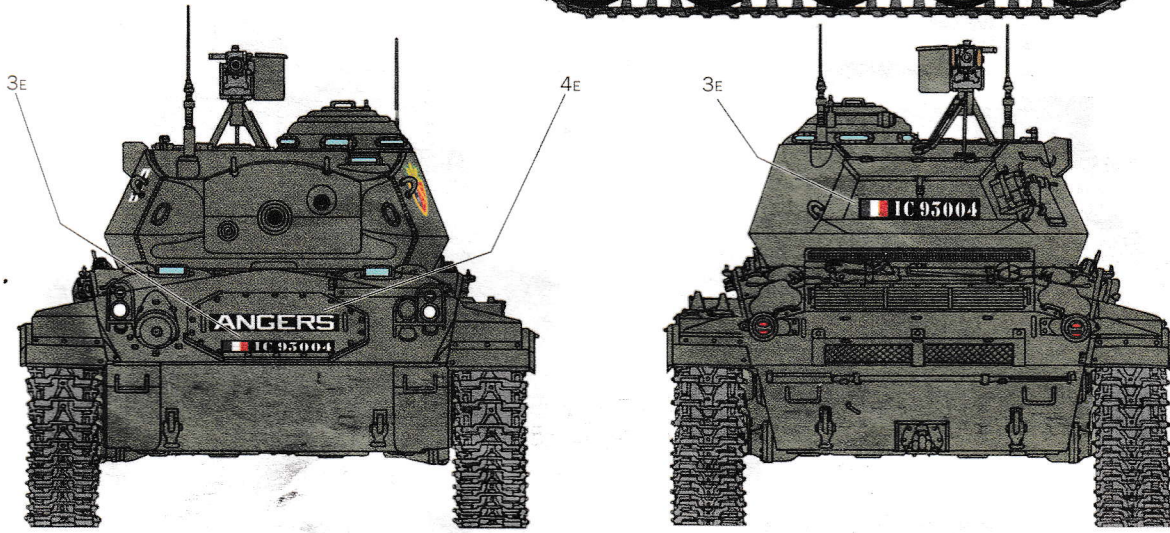
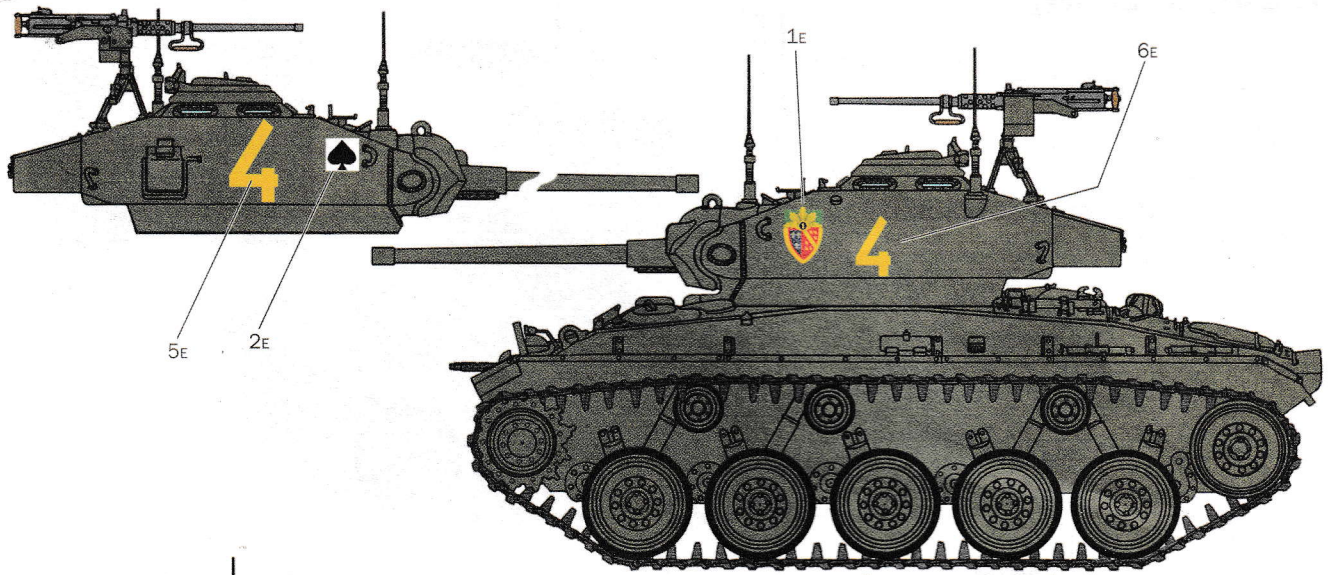
FS 37178
- Flat Rubber

4861 AP

FS26081

Version D : M24 Chaffee, Japan Ground Self Defence Forces unknown unit.





Olive Drab U.S. Army
4728 AP
FS 34054

Metal. Flat Steel
4679 AP
FS 37178

Flat Rubber
4861 AP
FS26081

Version F : M24 Chaffee, Esercito Italiano, Gruppo Squadroni Cavalleria Blindata "Guide"
Divisione Corazzata Ariete, Casarsa Friuli 1954.

