

Panther G Steel Wheel w/IR sight mit Pantherturm

Combo Set

Smart Kit

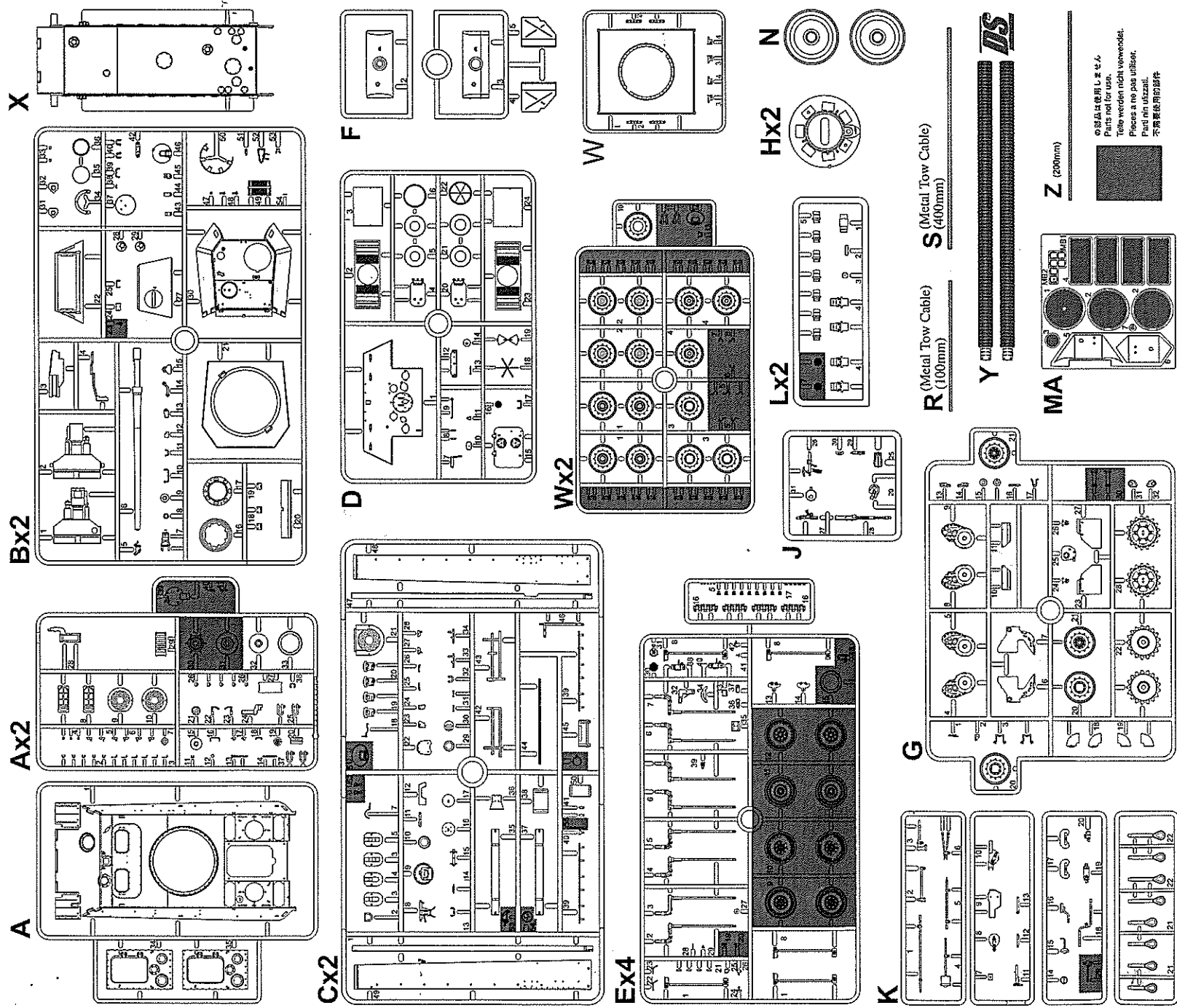
1-35 39-45 SERIES



DRAGON

Project supervised by HIROHISA TAKADA. Technical drawings provided by MINORU IGARASHI.
Technical assistance provided by STEVEN VAN BEVEREN

KIT NO.6941



組立の注意

- 接着剤や塗料は火の、近くで使わないでください。火がついたら、すぐに火を消してください。
- 塗料の色の違いは GSI CREOS CORP. Mr. COLOR の番号で示されています。
- 接着剤や塗料が入っていない部分に塗料を塗らないでください。
- 部品を組立てるときは、必ず組み立ての順序に従ってください。
- 部品が壊れたら、必ず新しい部品で交換してください。
- 組立図のサインマーカーは下の説明をご確認ください。

【注意】

- 勿論近火危険物や可燃物、並に開閉戸保持空気調節。
- 本製品は GSI CREOS CORP. 出品、MR.COLOR の色調を再現。
- 本製品は水と油を。
- 本製品は樹脂製部品、使用後は必ず、並に刃物で切断。
- 本製品は多量の部品、必ず下の説明をご確認ください。

| | | | |
|-----------|---|-----------|---|
| x2 | 2個入り STEEL THERMOS FRASE DAIE PEZZI COPERTI COPERTI | x2 | 2個入り STEEL THERMOS FRASE DAIE PEZZI COPERTI COPERTI |
| x2 | 2個入り STEEL THERMOS FRASE DAIE PEZZI COPERTI COPERTI | x2 | 2個入り STEEL THERMOS FRASE DAIE PEZZI COPERTI COPERTI |

ZUR BEACHTUNG

- 本製品は火の、近くで使わないでください。火がついたら、すぐに火を消してください。
- 塗料の色の違いは GSI CREOS CORP. Mr. COLOR の番号で示されています。
- 接着剤や塗料が入っていない部分に塗料を塗らないでください。
- 部品を組立てるときは、必ず組み立ての順序に従ってください。
- 部品が壊れたら、必ず新しい部品で交換してください。
- 組立図のサインマーカーは下の説明をご確認ください。

CAUTION

- When you use glue or paint, do not use near a naked flame, and use in a well-ventilated room.
- Symbols such as refer to the color number of GSI CREOS CORP'S. MR. COLOR. Glue and paint are not included.
- When you take parts of the runner frame, use modeling scissors and trim excess plastic with a cutter or a file.
- See below for the meaning of symbols.

| | | | |
|-----------|---|-----------|---|
| x2 | 2個入り STEEL THERMOS FRASE DAIE PEZZI COPERTI COPERTI | x2 | 2個入り STEEL THERMOS FRASE DAIE PEZZI COPERTI COPERTI |
| x2 | 2個入り STEEL THERMOS FRASE DAIE PEZZI COPERTI COPERTI | x2 | 2個入り STEEL THERMOS FRASE DAIE PEZZI COPERTI COPERTI |

ATTENTION

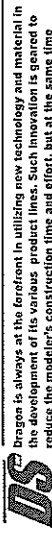
- Utilisez de colle ou de peinture à proximité d'une flamme nue, et aérer la pièce de temps en temps.
- Le numéro pour l'indication de couleur correspond au numéro de GSI CREOS CORP. MR. COLOR. La colle et la peinture ne sont pas comprises.
- Lorsque vous prenez des pièces du cadre, utiliser des ciseaux spéciaux pour masquage et une lime.
- Voir la fin de cette colonne pour la signification des symboles.

ATTENZIONE

- Non usare colla o vernice vicino a fiamme esperte, e arieggiare le finiture in un locale ben ventilato.
- Nelle indicazioni di colore si riferisce al numero di colore di GSI CREOS CORP. MR. COLOR. Colla e vernice non sono incluse.
- Quando si staccano parti del telaio, usare forbici da modellismo e levigare la plastica in eccesso con un coltello o una lima.
- Vedere in fondo a questa colonna per il significato dei simboli.

| | | | |
|-----------|---|-----------|---|
| x2 | 2個入り STEEL THERMOS FRASE DAIE PEZZI COPERTI COPERTI | x2 | 2個入り STEEL THERMOS FRASE DAIE PEZZI COPERTI COPERTI |
| x2 | 2個入り STEEL THERMOS FRASE DAIE PEZZI COPERTI COPERTI | x2 | 2個入り STEEL THERMOS FRASE DAIE PEZZI COPERTI COPERTI |

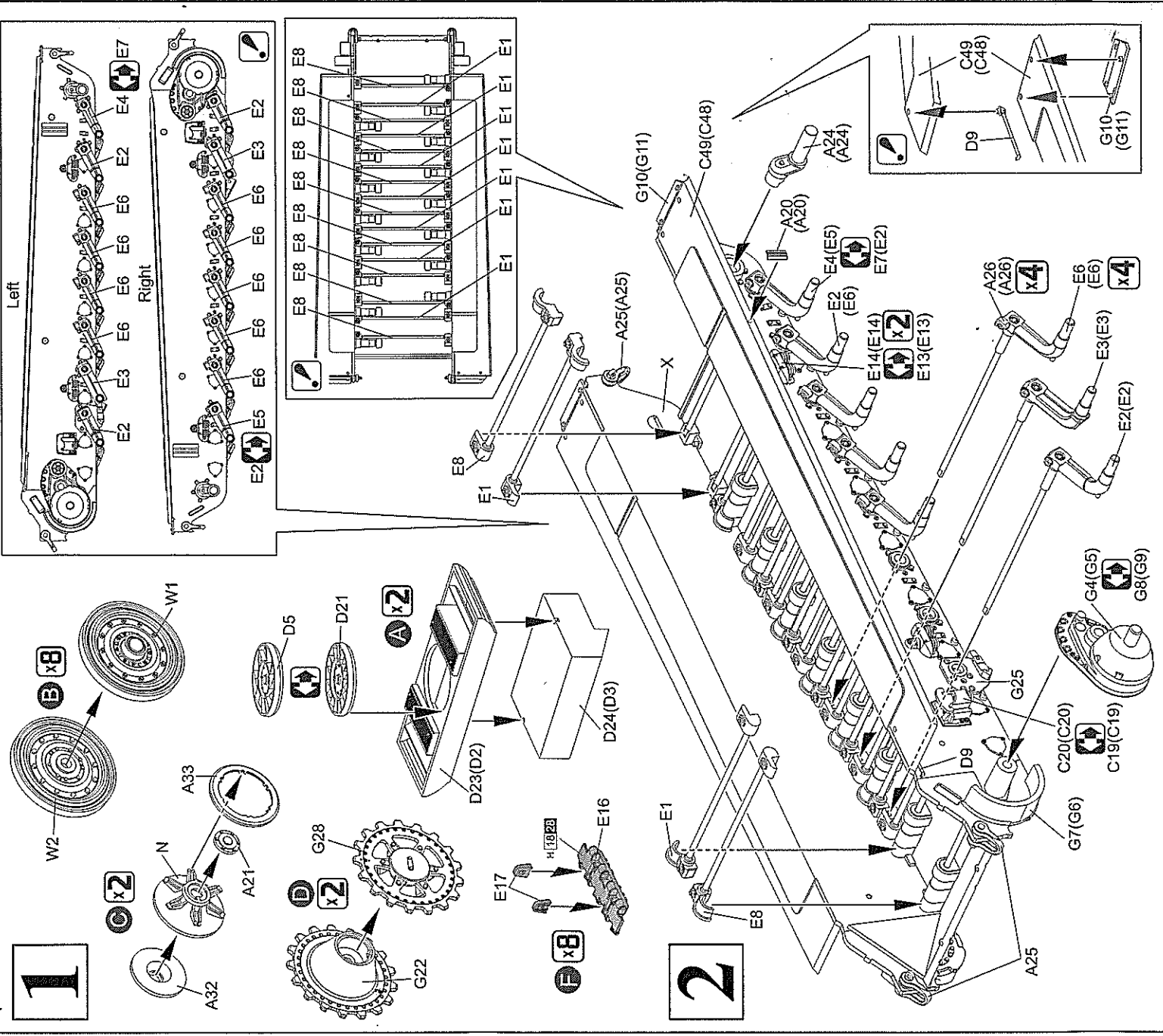
H1 GSI CREOS CORP. AQUEOUS HOBBY COLOUR ■ GSI CREOS CORP. MR. COLOUR MODEL MASTER COLOR



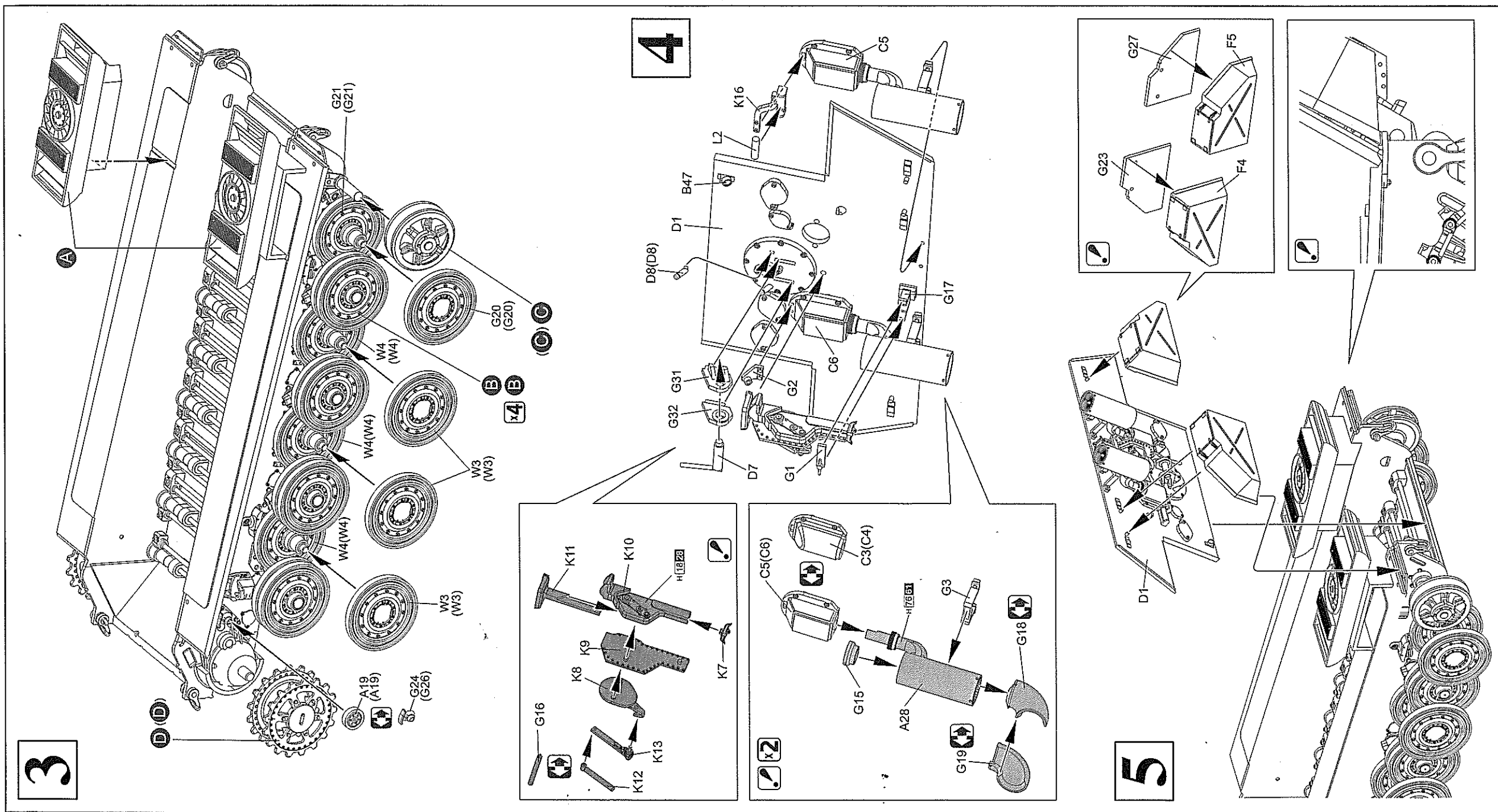
Dragon is always at the forefront in utilizing new technology and material in the development of its various product lines. Such innovation is geared to reduce the modeler's construction time and effort, but at the same time brings high detail to the end product. Dragon is proud to introduce DRAGON STYRENE 100, a cross breed that has the advantage of both polystyrene and PVC vinyl, developed and formulated by the Dragon R&D Team.

- ① It allows filing, cutting, sanding and polishing
- ② easy to get rid of parting lines by modeling thinner.
- ③ can be glued using normal modeling liquid cement

| H12 | ブラック | SCHWARZ | NOIR | NERO | 黒色 |
|------|----------|-------------|--------------|-------------------|---------|
| H123 | つや消しブラック | MATTSCHWARZ | NOIR MAT | NERO OPACO | 艶黒色 |
| H124 | 黒鉄色 | STAHL | ACIER | ACCIAIO | 黒鉄色 |
| H125 | ウッドブラウン | HOLZBRAUN | BRUN BOIS | MARRONE LEGNO | 木棕色 |
| H126 | レッドブラウン | ROT BRAUN | MARRON ROUGE | MARRONE ROSSICCIO | 紅褐色・赤褐色 |
| H127 | 焼鉄色 | GEBR. EISEN | FER BRULE | FERRO BRUCIATO | 焼鉄色 |
| H128 | カーキグリーン | KHAKI GRÜN | VERT KHAKI | VERDE KAKI | 珪礫緑色 |
| H129 | ダークイエロー | DUNKEL GELB | JAUNÉ FONCÉ | GIALLO SCURO | 暗黄色 |



can be glued using normal modeling liquid cement



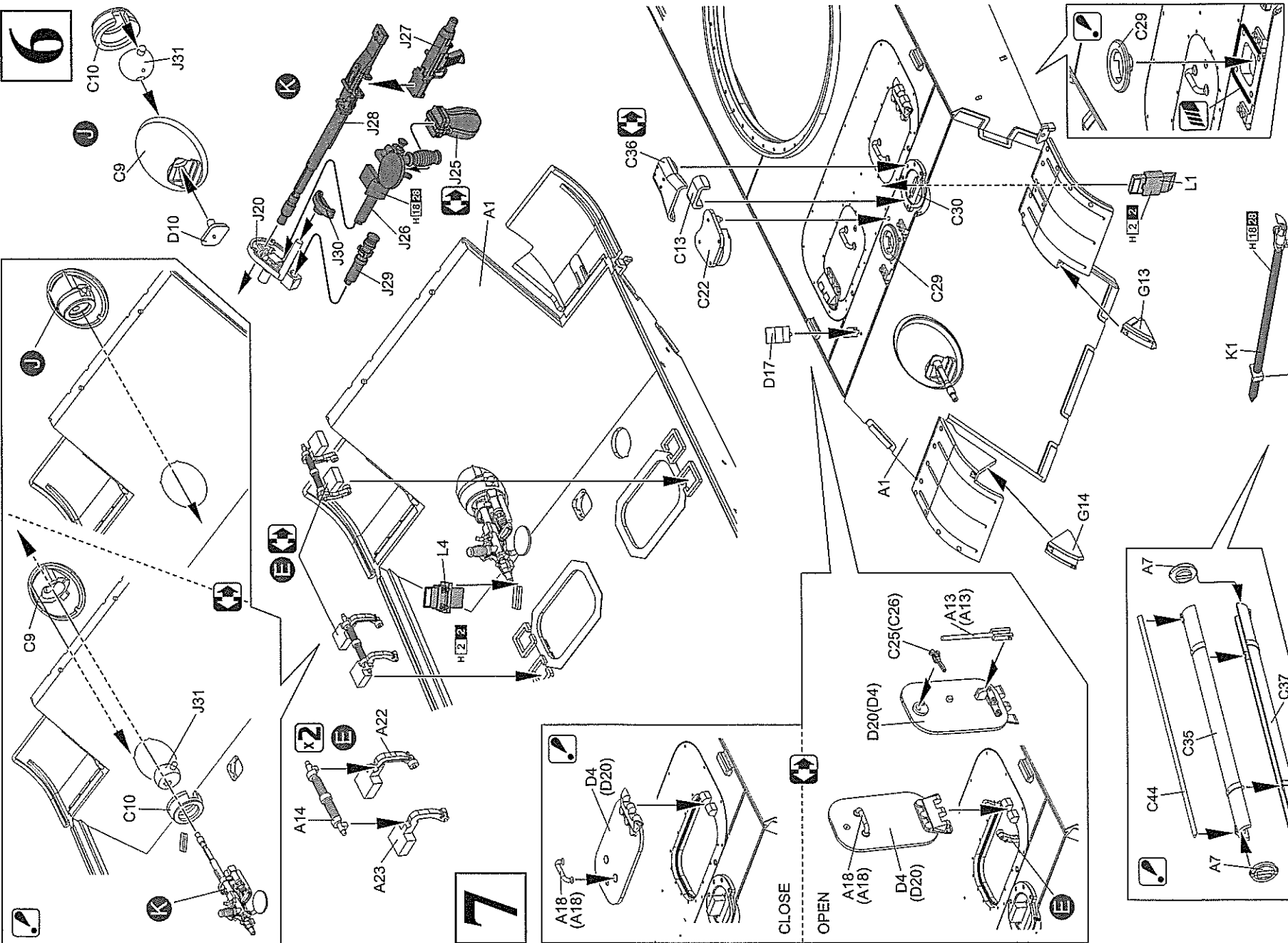
3

4

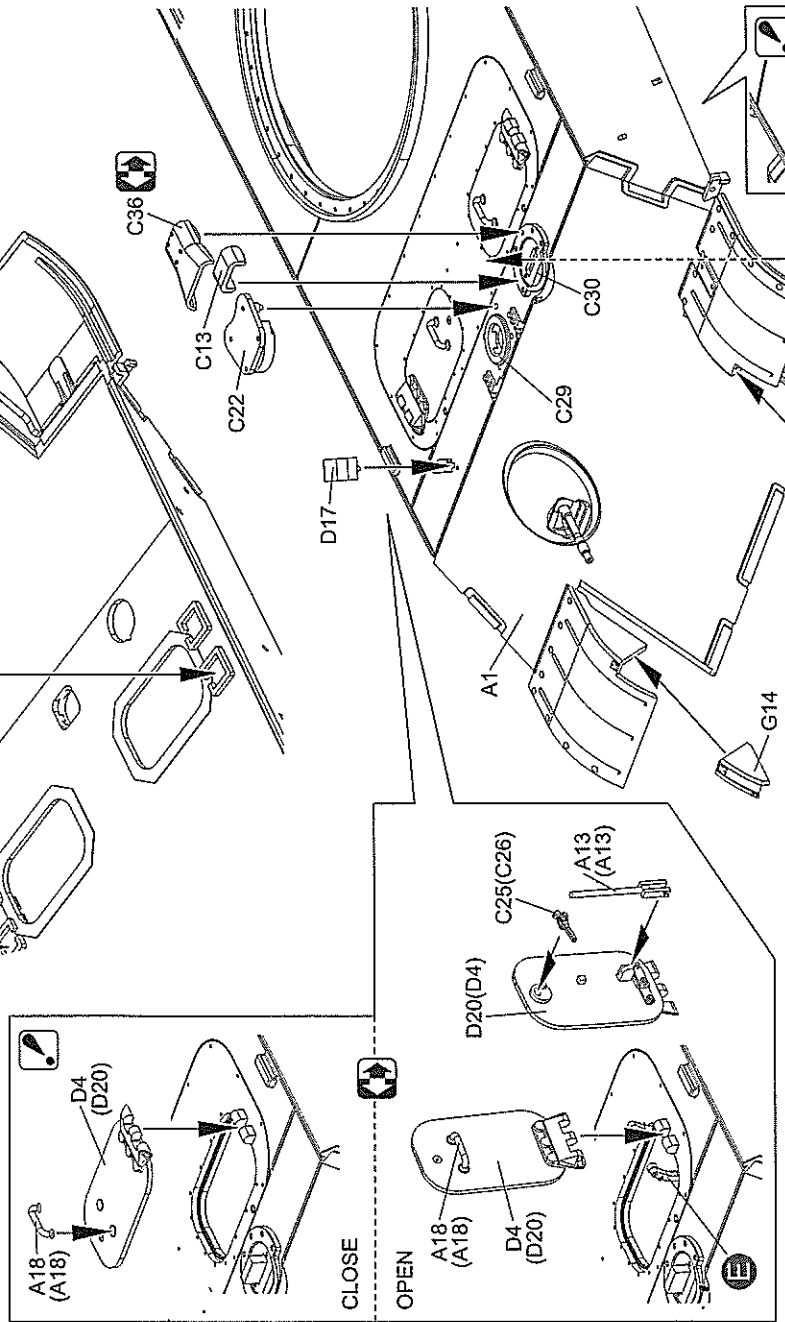
5

Copyright © 2000 by The LEGO Group. All rights reserved. LEGO, the LEGO logo, the Brick and Knob configurations, and the Minifigure are trademarks of The LEGO Group. Other trademarks are the property of their respective owners.

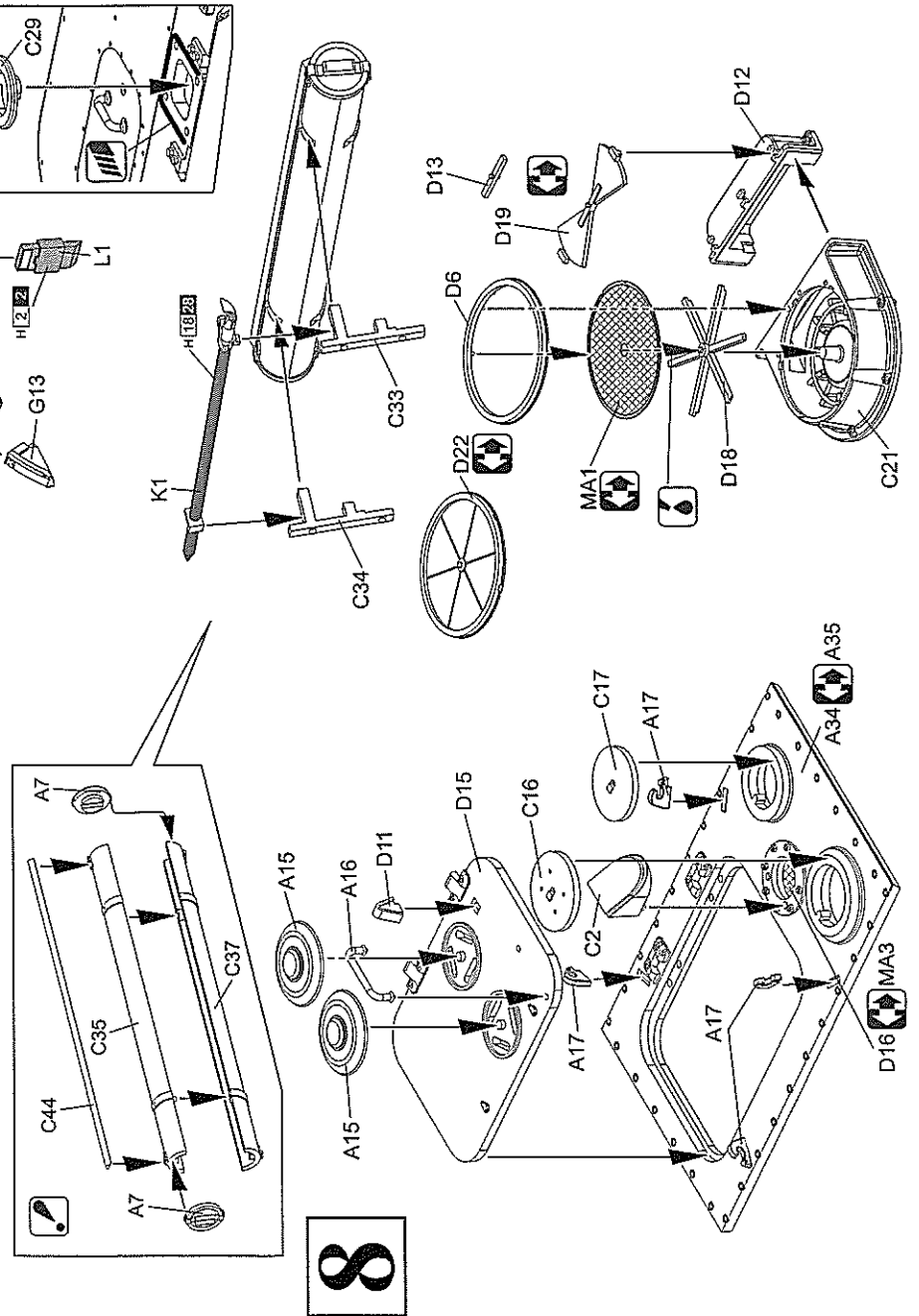
6



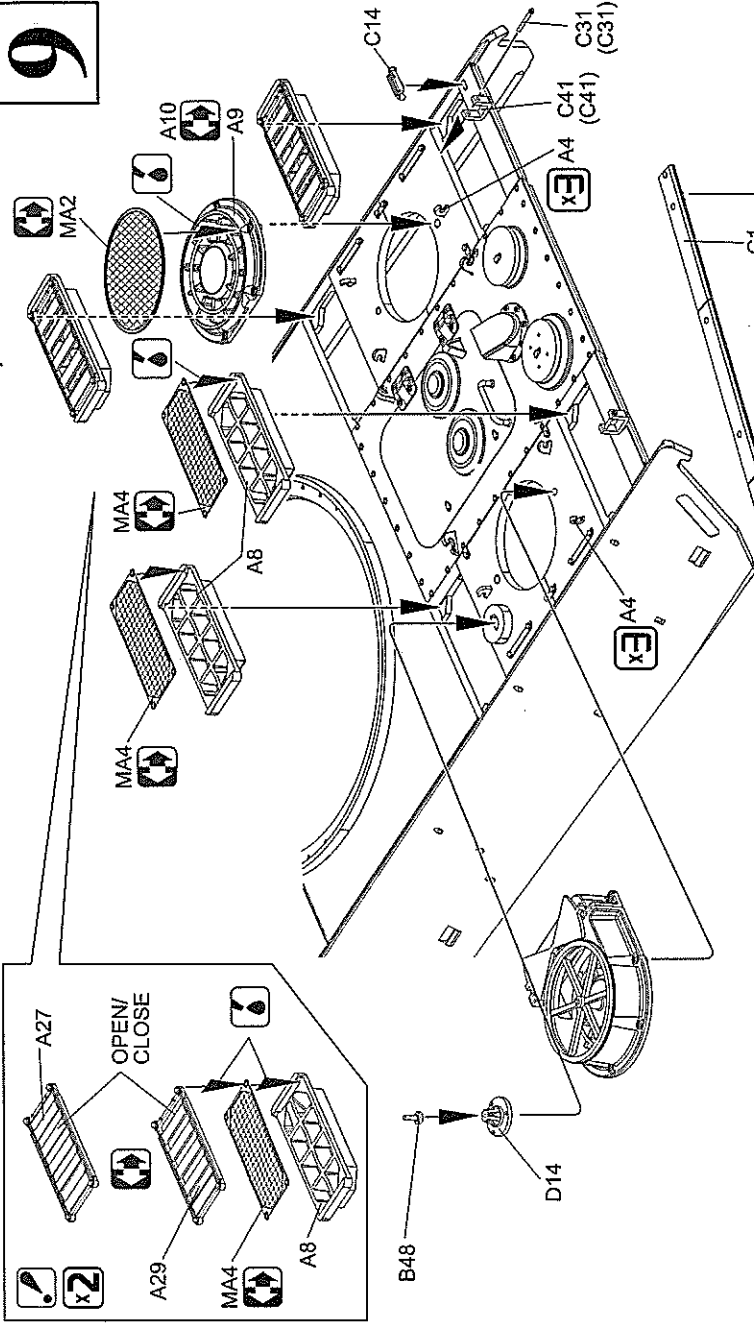
7



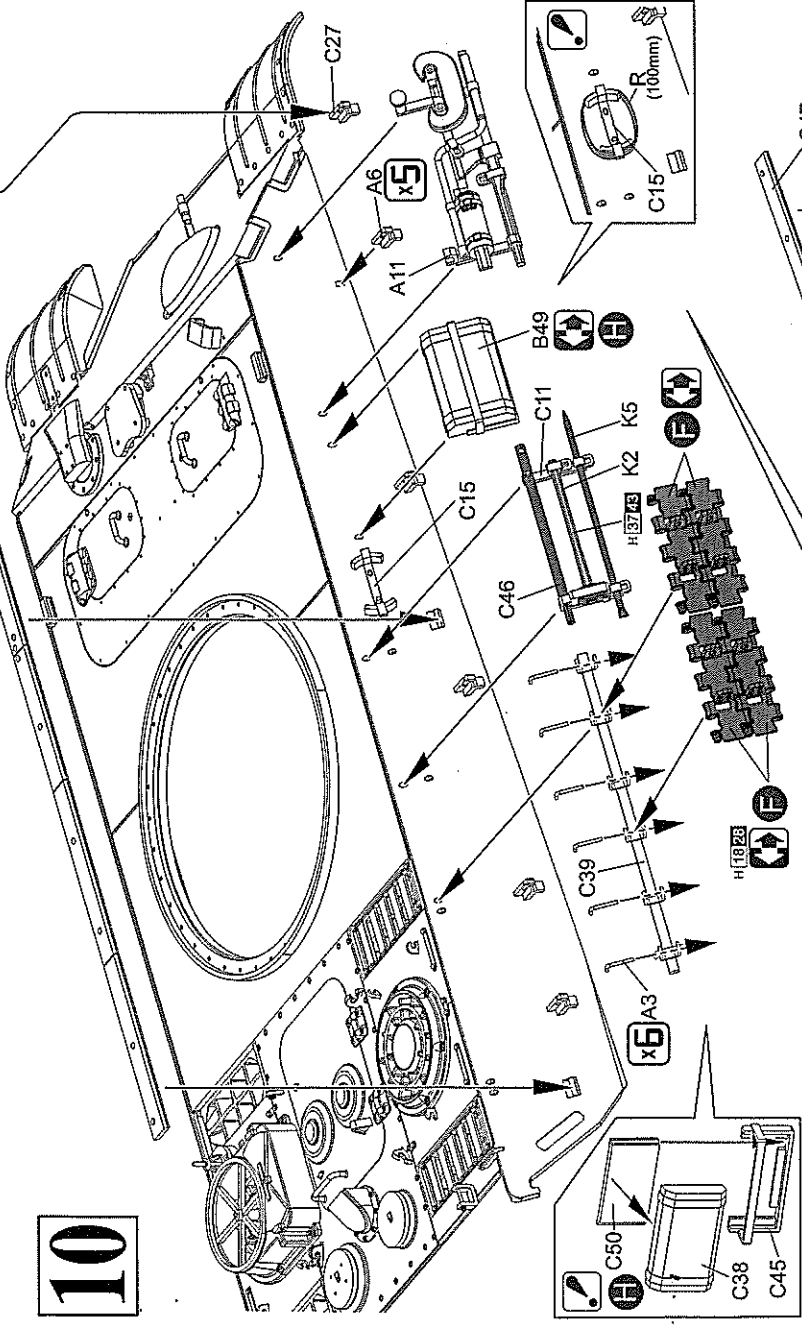
8



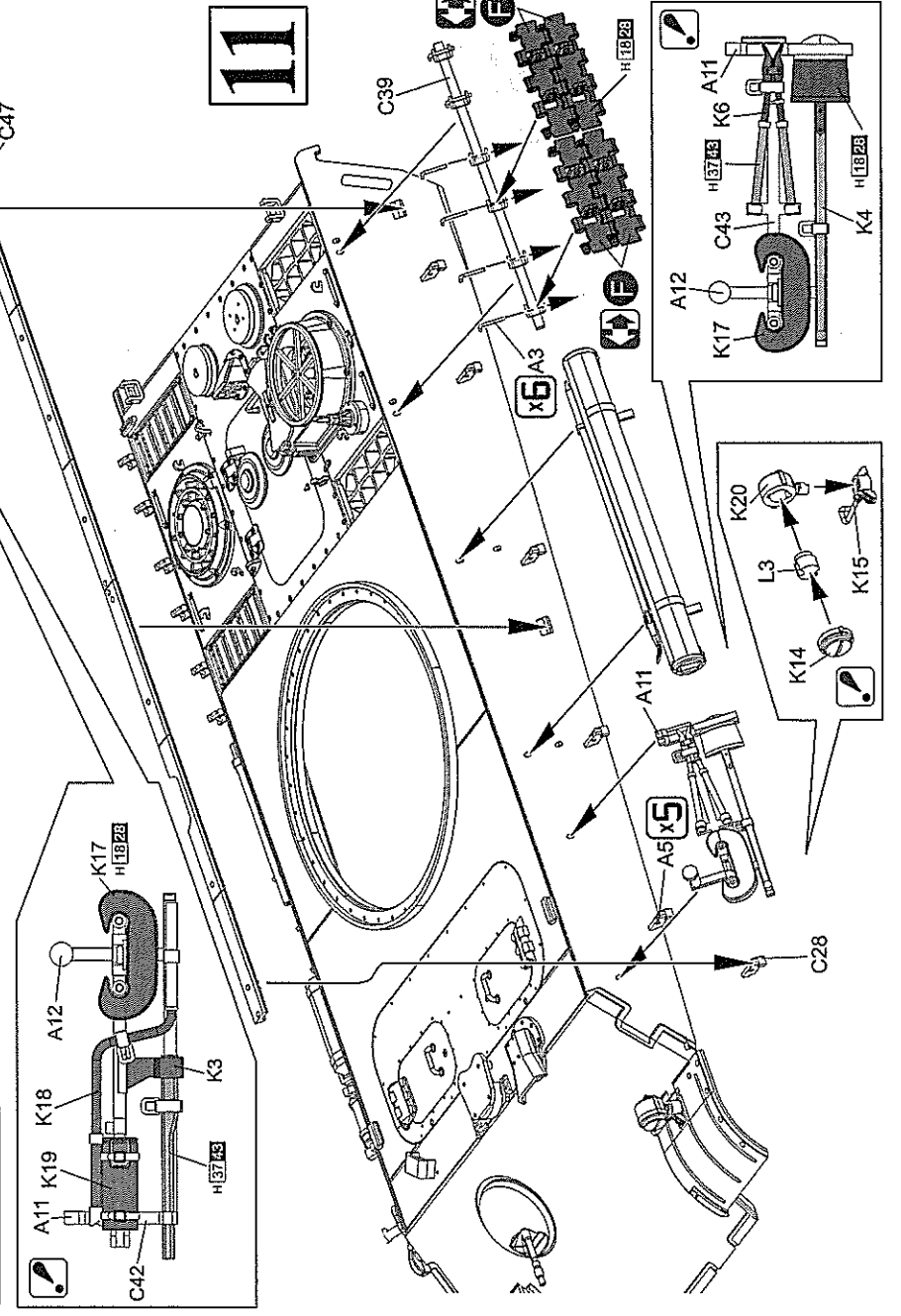
9

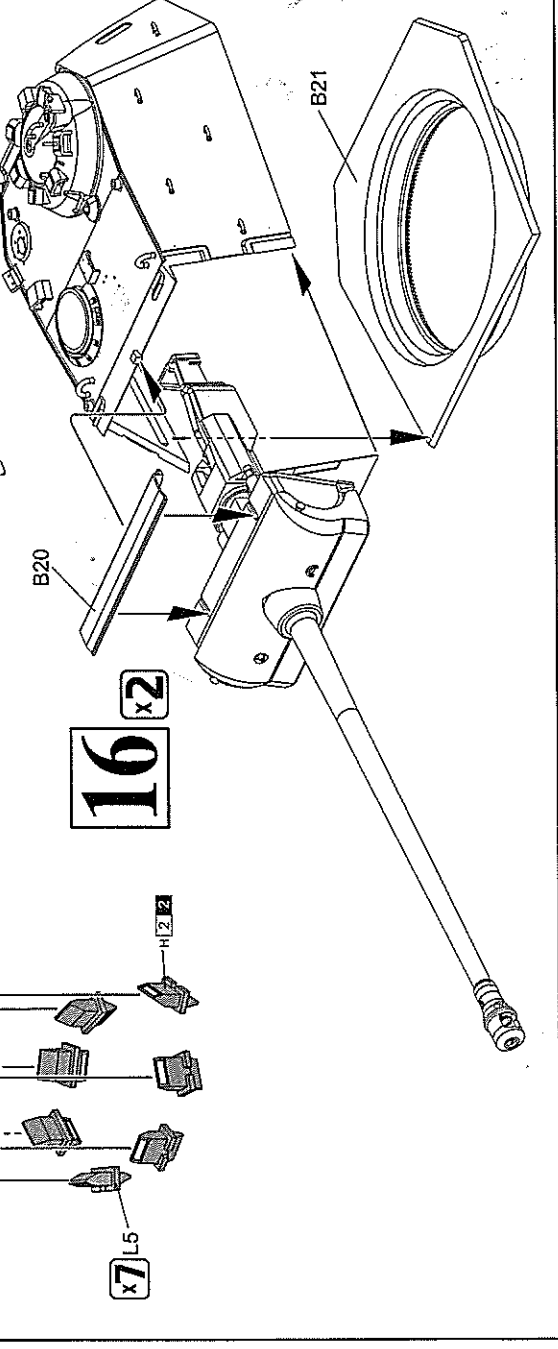
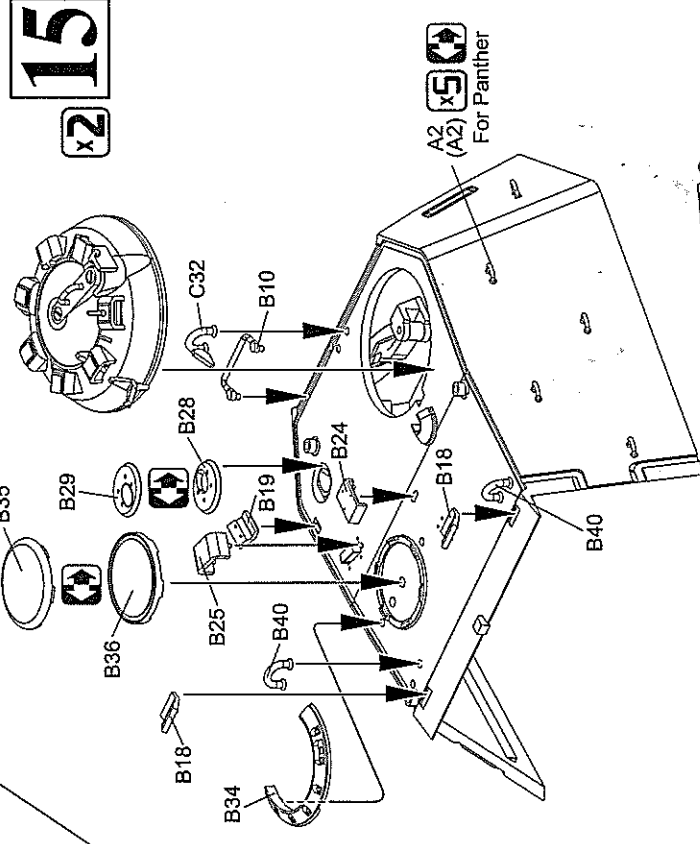
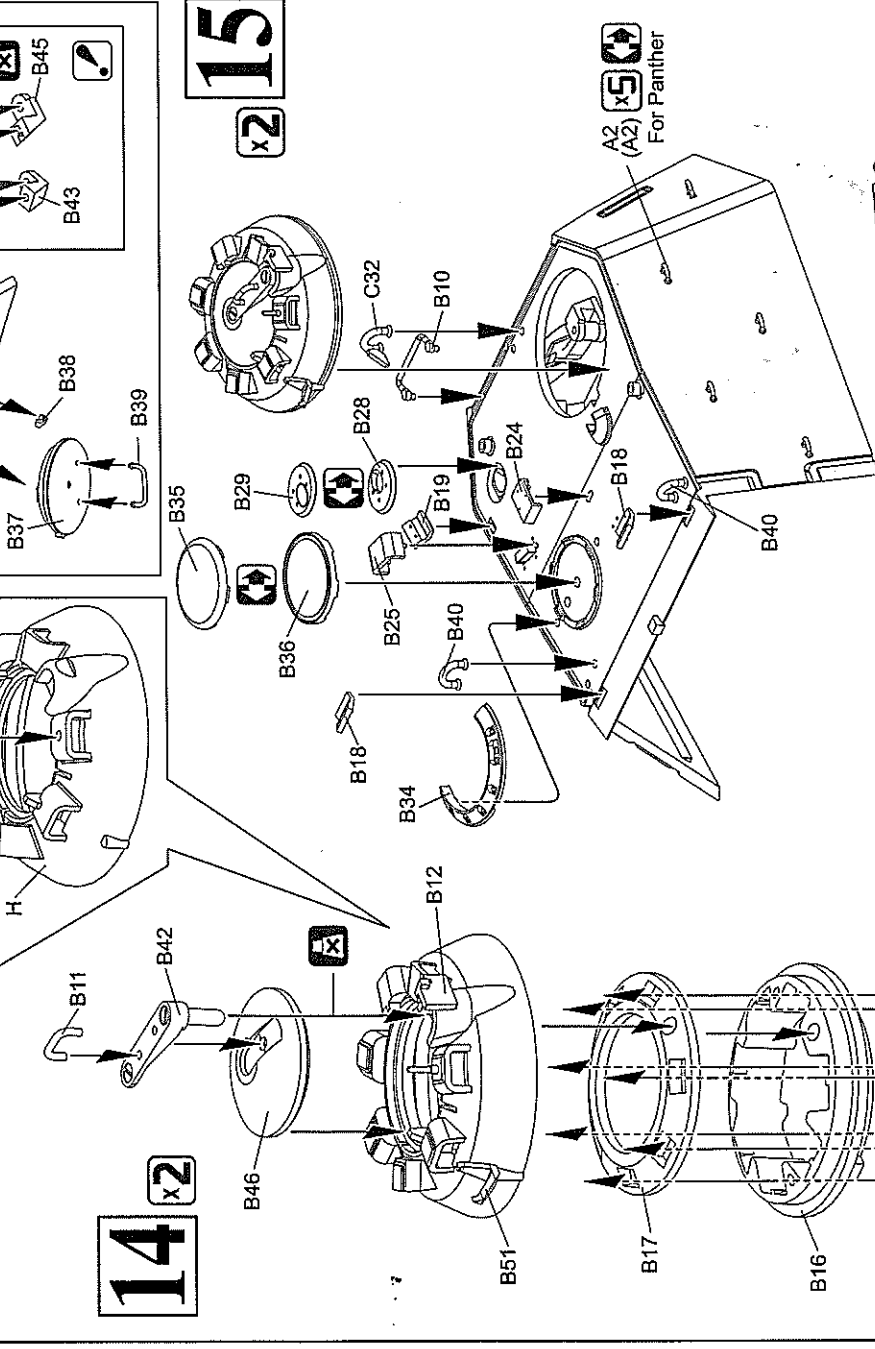
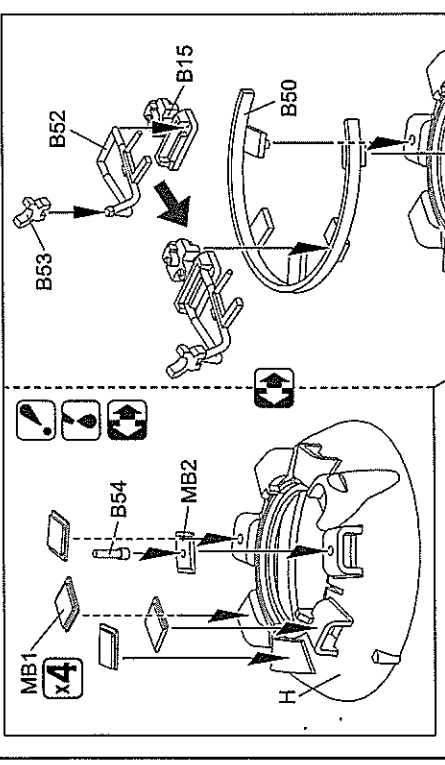
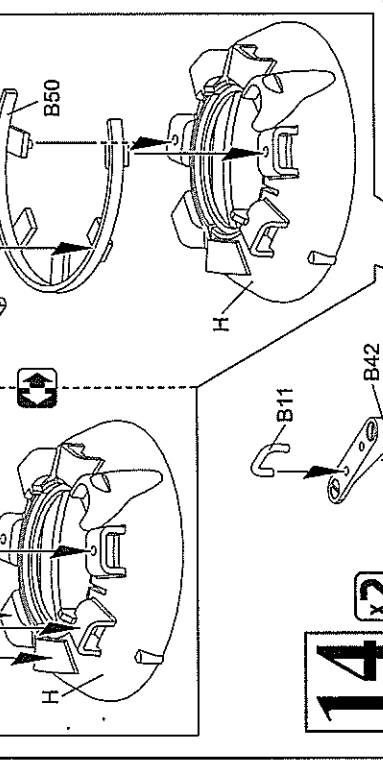
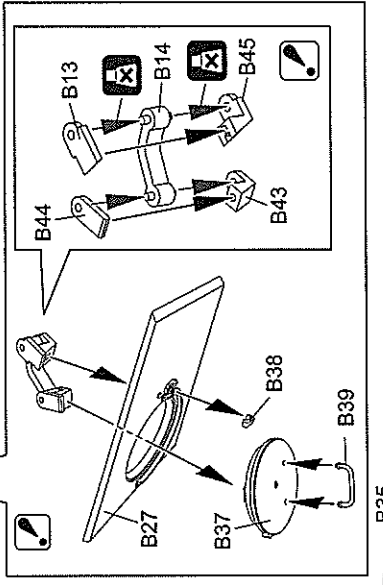
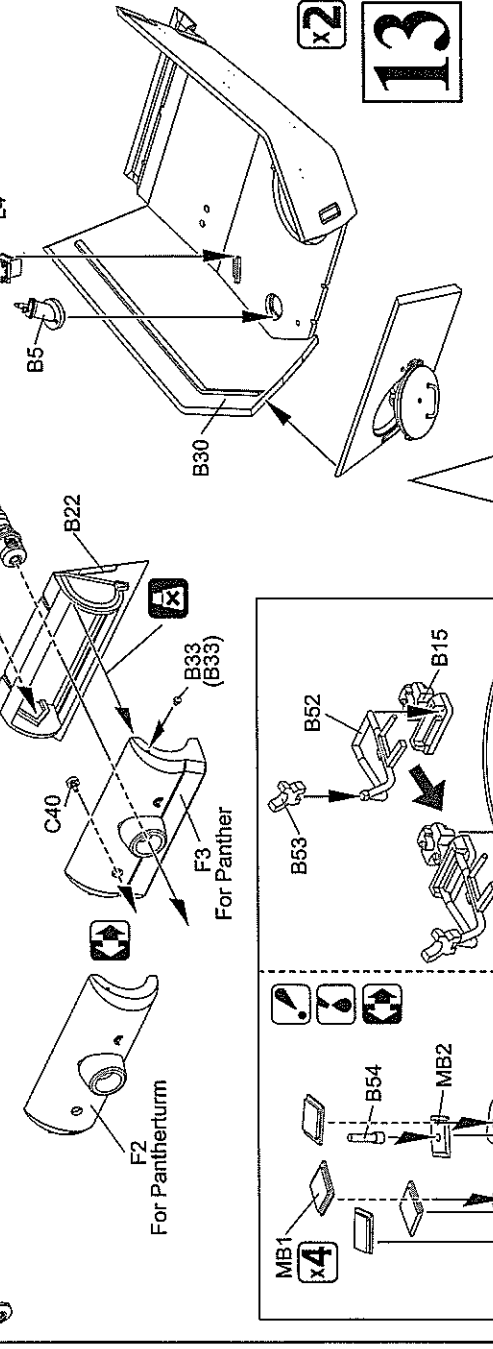
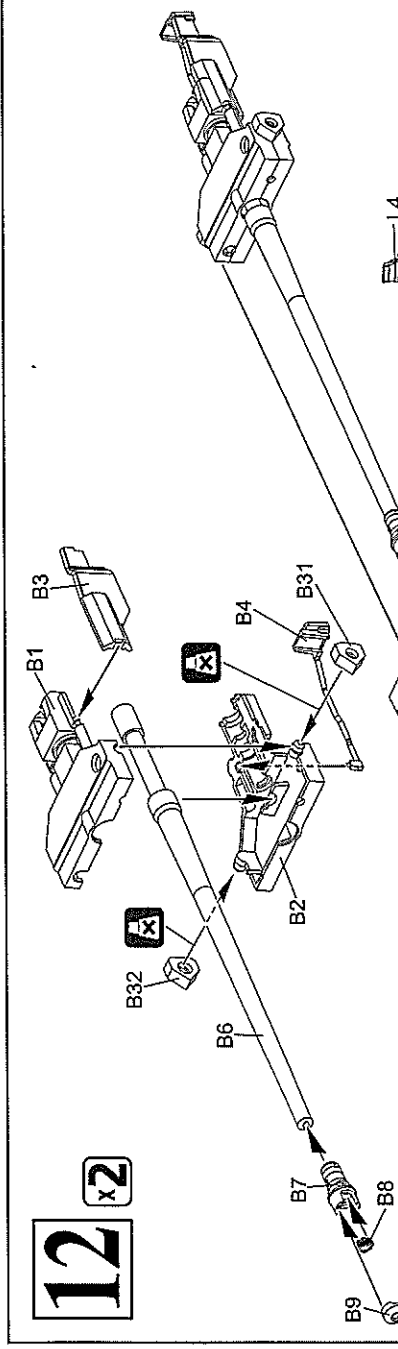


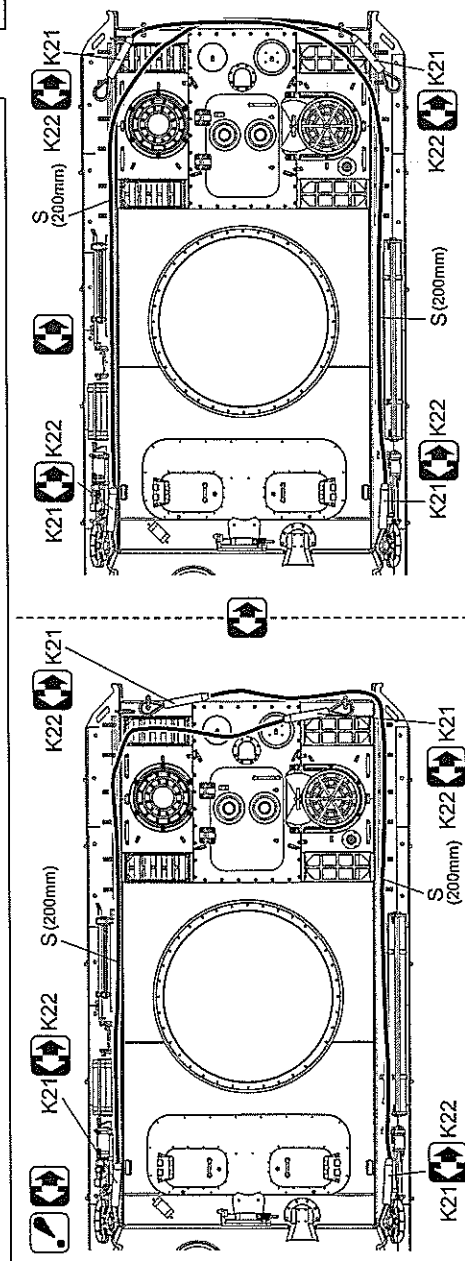
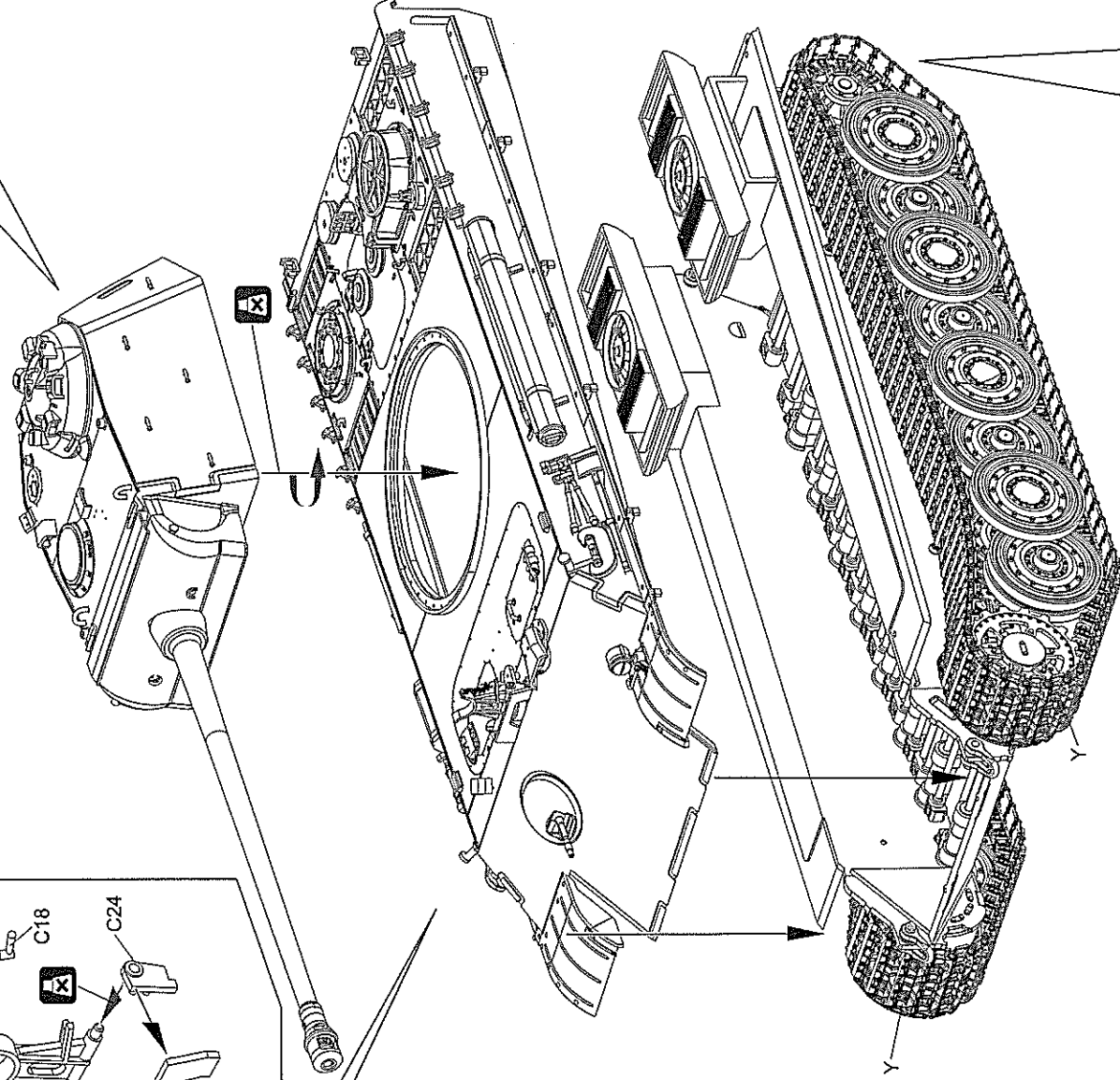
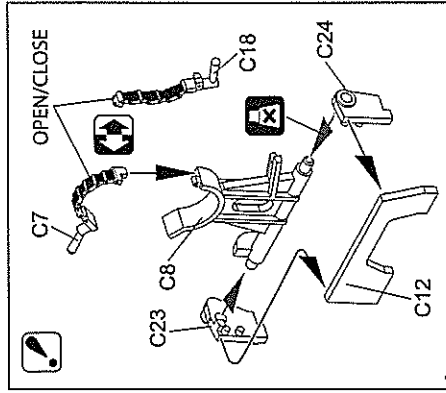
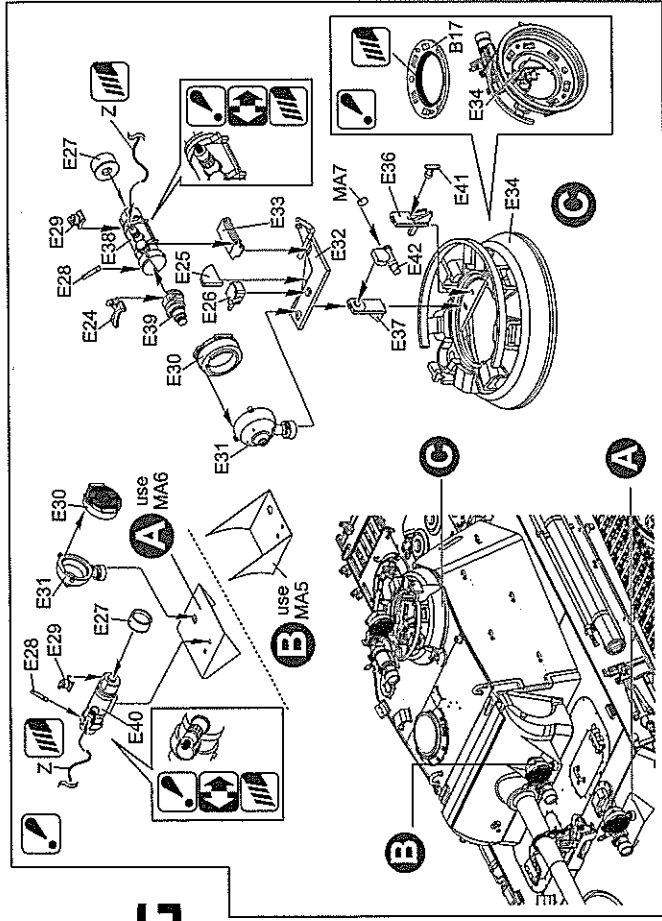
10

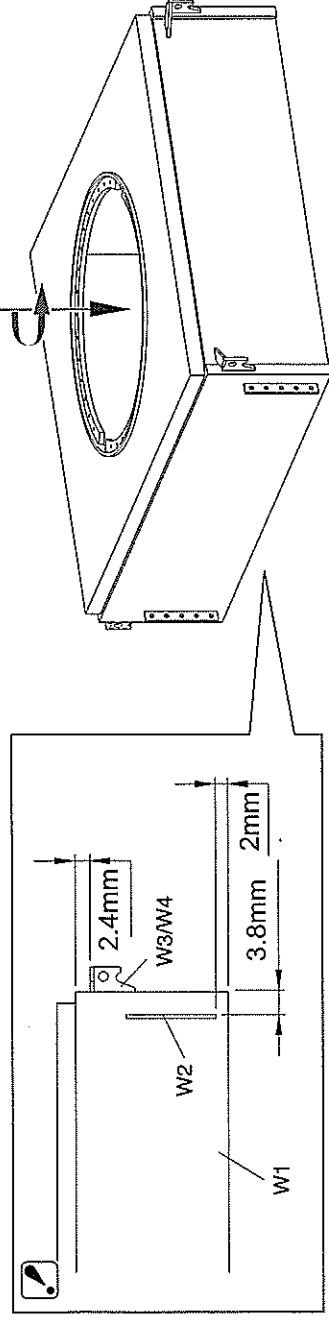


11







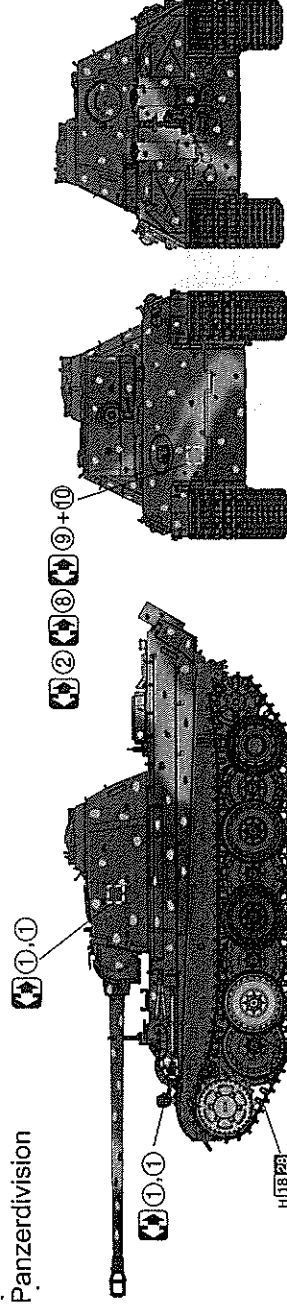


Paint & Markings

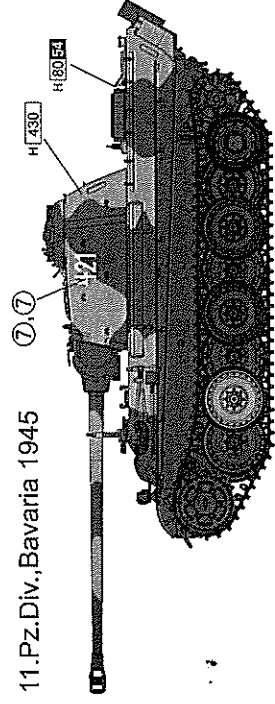
マーキング及び塗装図 Markierungen und Bemalung Decoration et Peinture Marchio & Pittura 標記及着色指示

| | | | |
|--|------------------------------|----------------------|-----------------------------|
| 116. Panzerdivision ~ Ruhr, April 1945 | 11. Panzerdivision, May 1945 | Panzer-Lehr-Division | SS-Panzer-Division „Wiking“ |
| | | | |
| | | | |

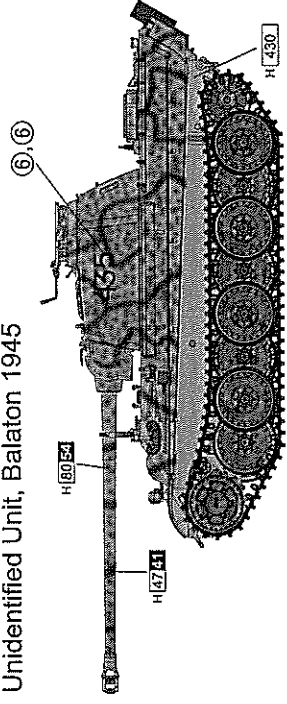
Panzerdivision



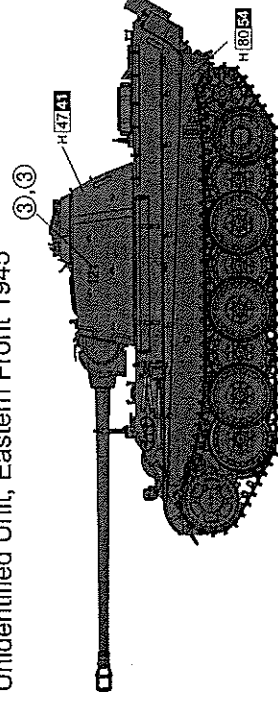
11. Pz. Div., Bavaria 1945



Unidentified Unit, Balaton 1945



Unidentified Unit, Eastern Front 1945



Dragon Europe: c/o Hobby Pro Marketing Ges. m.b.H.
Am Leonhardbach 7, A-8010 GRAZ, AUSTRIA



Copyright © 2020
6941-01

Wichtige Hinweise für das Fräsen:
 • Die Fräse muss sauber sein und muss mit einem geeigneten Frässlack beschichtet sein.
 • Die Fräse muss mit einem geeigneten Frässlack beschichtet sein.
 • Die Fräse muss mit einem geeigneten Frässlack beschichtet sein.
 • Die Fräse muss mit einem geeigneten Frässlack beschichtet sein.
 • Die Fräse muss mit einem geeigneten Frässlack beschichtet sein.

Wichtige Hinweise für das Lackieren:
 • Die Lackierung muss in einem gut belüfteten Raum erfolgen.
 • Die Lackierung muss in einem gut belüfteten Raum erfolgen.
 • Die Lackierung muss in einem gut belüfteten Raum erfolgen.
 • Die Lackierung muss in einem gut belüfteten Raum erfolgen.
 • Die Lackierung muss in einem gut belüfteten Raum erfolgen.

Wichtige Hinweise für das Bemalen:
 • Die Bemalung muss in einem gut belüfteten Raum erfolgen.
 • Die Bemalung muss in einem gut belüfteten Raum erfolgen.
 • Die Bemalung muss in einem gut belüfteten Raum erfolgen.
 • Die Bemalung muss in einem gut belüfteten Raum erfolgen.
 • Die Bemalung muss in einem gut belüfteten Raum erfolgen.

Wichtige Hinweise für das Zusammenbauen:
 • Die Bauteile müssen sauber sein und müssen mit einem geeigneten Schmiermittel beschichtet sein.
 • Die Bauteile müssen sauber sein und müssen mit einem geeigneten Schmiermittel beschichtet sein.
 • Die Bauteile müssen sauber sein und müssen mit einem geeigneten Schmiermittel beschichtet sein.
 • Die Bauteile müssen sauber sein und müssen mit einem geeigneten Schmiermittel beschichtet sein.
 • Die Bauteile müssen sauber sein und müssen mit einem geeigneten Schmiermittel beschichtet sein.