

F-111G AARDVARK `R.A.A.F.`



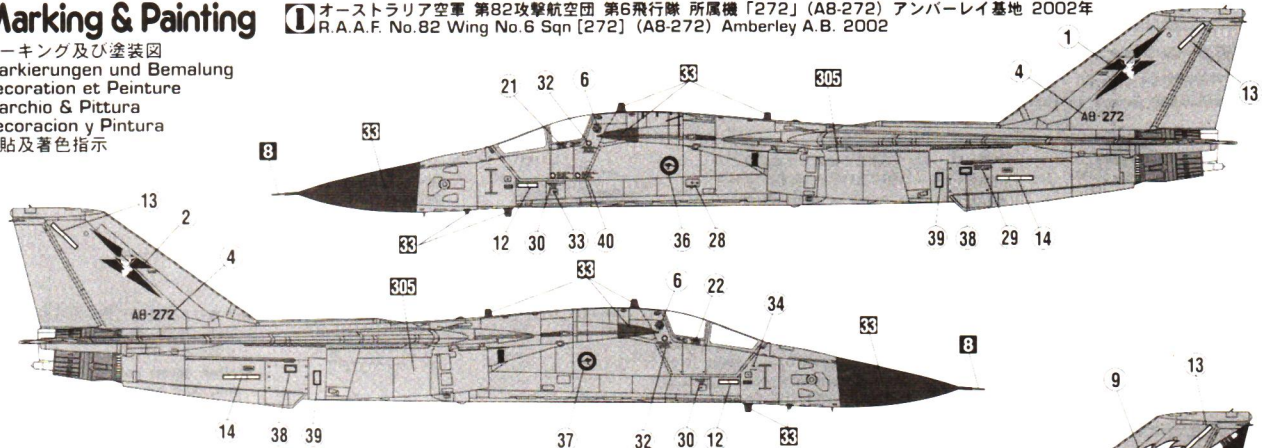
023141:72 F-111G アードバーク “オーストラリア空軍”

オーストラリア空軍はアメリカ以外で唯一F-111を運用している空軍でした。1963年24機発注したF-111Cは、オーストラリア空軍専用タイプです。1993年アメリカ空軍から引退したFB-111を15機受け取る事になり、オーストラリア空軍はこのタイプをF-111Gとしました。この機体もFB-111Aのままでなくベイブタックが装備可能等オーストラリア空軍向けの改修が施されていました。

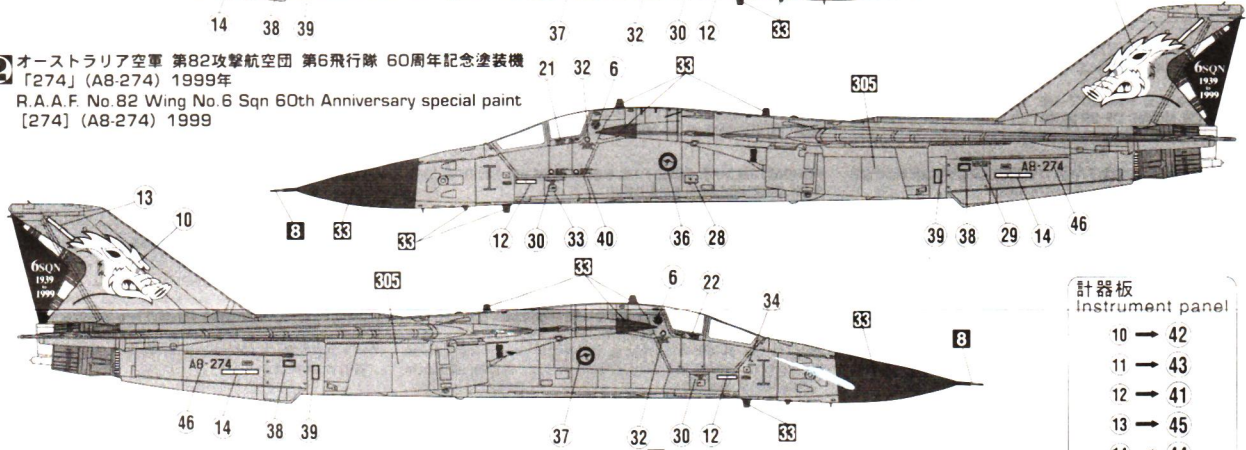
Marking & Painting

マーキング及び塗装図
 Markierungen und Bemalung
 Decoration et Peinture
 Marchio & Pittura
 Decoracion y Pintura
 標貼及着色指示

① オーストラリア空軍 第82攻撃航空団 第6飛行隊 所属機「272」(A8-272) アンバーレイ基地 2002年
 R.A.A.F. No.82 Wing No.6 Sqn [272] (A8-272) Amberley A.B. 2002



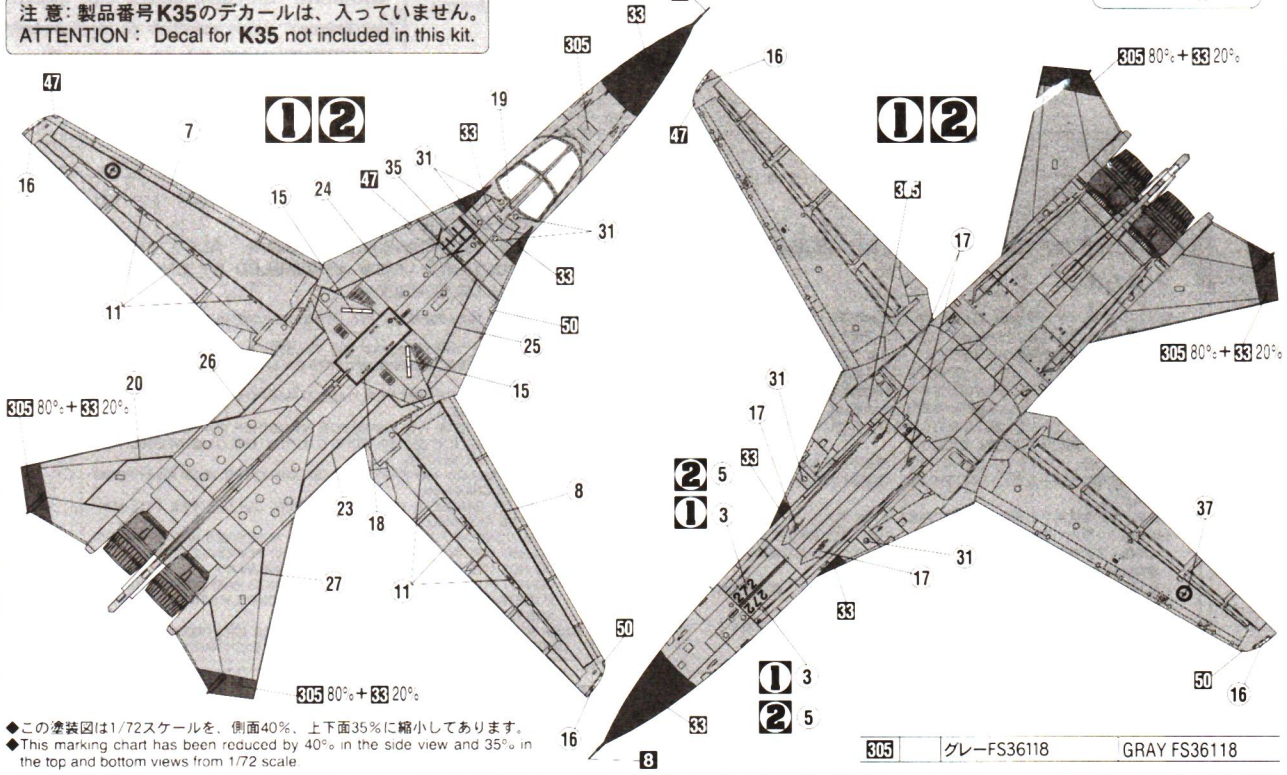
② オーストラリア空軍 第82攻撃航空団 第6飛行隊 60周年記念塗装機「274」(A8-274) 1999年
 R.A.A.F. No.82 Wing No.6 Sqn 60th Anniversary special paint [274] (A8-274) 1999



計器板
Instrument panel

10	→	42
11	→	43
12	→	41
13	→	45
14	→	44

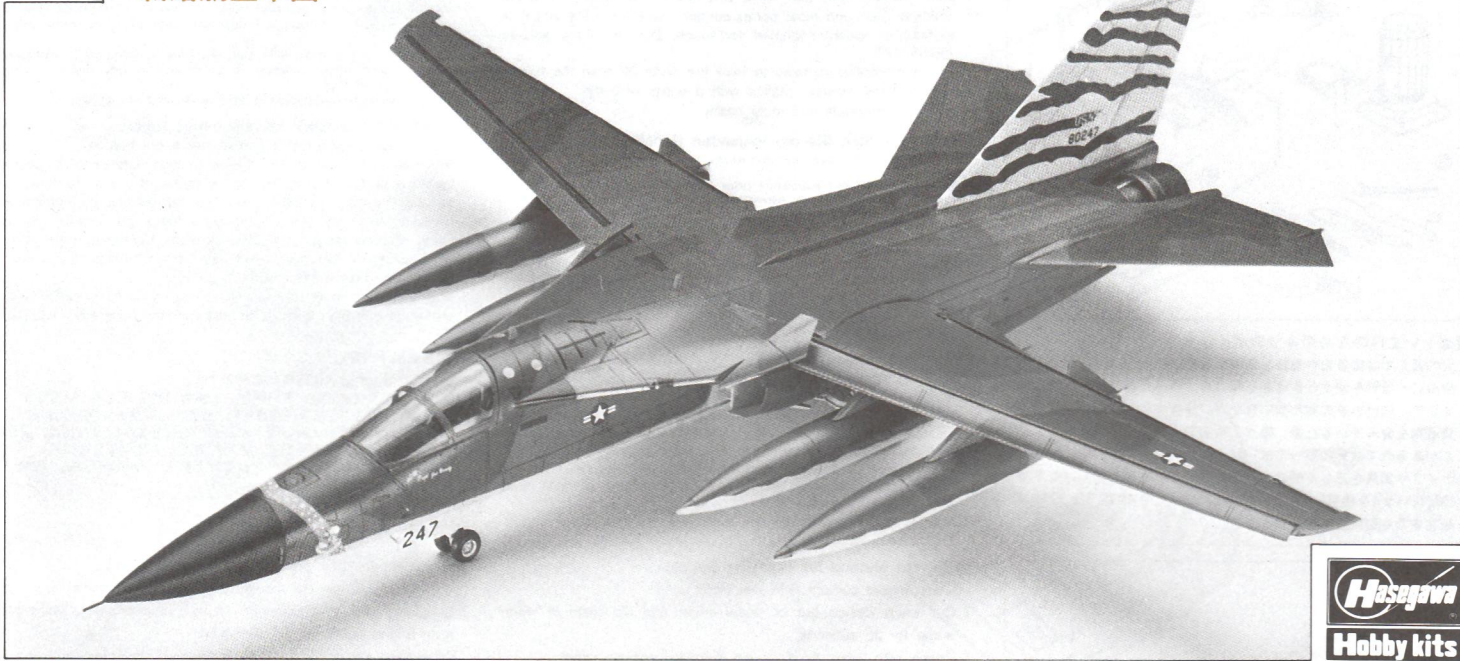
注意：製品番号K35のデカールは、入っていません。
 ATTENTION: Decal for K35 not included in this kit.



◆この塗装図は1/72スケールを、側面40%、上下面35%に縮小してあります。
 ◆This marking chart has been reduced by 40% in the side view and 35% in the top and bottom views from 1/72 scale.

305	グレー-FS36118	GRAY FS36118
-----	-------------	--------------

ジェネラル ダイナミクス FB-111A アードバーク “戦略航空軍団”



General Dynamics FB-111A AARDVARK 'S.A.C.'

ジェネラルダイナミクスF-111アードバークは、世界初の実用可変翼戦闘爆撃機です。F-111は、アメリカ空軍と海軍、海兵隊が共用できる機体として開発されました。低速から超音速まで幅広い速度域を達成するため翼は16度から72.5度まで変化する可変後退翼を採用しています。しかし機体の大型化や重量の増加などを理由に海軍・海兵隊での使用は見送られました。F-111には数種類の型式があります。基本型のA型は空気取入口が初期型のトリプルブロー1と呼ばれるものです。C型はオーストラリア空軍が採用した型で翼長の長いロングスパン主翼と強化型降着装置

を採用しています。E型は問題の多かったA型の空気取入口をトリプルブロー2型に改良、ECM能力を強化した型です。その他電子装備、エンジンを強化改良したD/F型や、戦略航空軍団が爆撃機として使用しているロングスパン主翼のFB-111A型もあります。

(FB-111Aデータ) 乗員：2名、全幅：21.34m、全長：23.03m、全高：5.31m、最大離陸重量：51,845kg、エンジン：P&W TF30-P-7、推力：5,602kg(アフターバーナー使用時9,231kg)×2、最大速度：マッハ2.5/15,240m、固定武装：なし、初飛行：1968.7.13(FB-111A)

The General Dynamics F-111 Aardvark was the first fighter bomber in the world in which swing-wing variable wing geometry technology was utilized, and was developed to be used by all the United States military services, including the Air Force, Navy and Marines. Wing geometry, in order to allow for a wide scope of operational speeds ranging from low to supersonic speeds, may be adjusted between sweep angles of 16 to 72.5 degrees. However, due to the large size of the aircraft as well as weight increases, the Navy and Marines determined that the aircraft was not suitable for their missions. There are numerous versions of the F-111. The A version, the basic model of the aircraft, has the original large sized air intakes for which reason it is called the "triple plow". The C version, the model utilized by the Royal Australian Air Force, has main wings with a very long span and reinforced landing gear. The E version incor-

porates "triple plow type 2" air intakes to replace the problem-riddled A version air intakes, and has an increased ECM capability. The D and F versions incorporate other improvements to the electronic system as well as to the engines, and the FB-111A, utilized by the Strategic Air Command (SAC) as a bomber, employs long span main wings.

<-Data->

Crew: 2 Wingspan: 21.34m Overall length: 23.03m Overall height: 5.31m

Maximum takeoff weight: 51,845kg

Engines: Pratt and Whitney TF30-P-7 Thrust: 5,602kg (9,231 with afterburners) × 2

Maximum speed: Mach 2.5/15,240m Fixed armament: none Maiden flight: July 13, 1968 (FB-111A)

Die von General Dynamics gebaute F-111 Aardvark war der erste Jagdbomber in der Welt, bei dem die Schwenkflügel-Technologie verwendet wurde, die eine Veränderung der Flügelgeometrie erlaubt. Diese Maschine wurde für den Einsatz bei allen Waffengattungen der US-Streitkräfte-Luftwaffe, Marine und Marineinfanterie entwickelt. Zur Anpassung an verschiedene Geschwindigkeitsbereiche, von niedrigen Geschwindigkeiten bis zu Überschallgeschwindigkeiten, kann die Flügelgeometrie zwischen Pfeilungswinkeln von 16 und 72,5 Grad verstellt werden. Wegen des erhöhten Gewichts und der Größe des Flugzeugs hielten Marine und Marineinfanterie die Maschine jedoch als ungesüßigt für ihre Missionen. Es gibt zahlreiche Versionen der F-111. Die A-Version, das Grundmodell, hat die ursprünglichen großen Einläufe, die dem Flugzeug den Beinamen "dreifacher Pflug" einbrachte. Die C-Version, das von der Royal Australian Air Force verwendete Modell, hat Hauptflügel von sehr großer Spannweite und ein ver-

stärktes Fahrgestell. Bei der E-Version ersetzen die "Dreifachpflug Typ 2" -Einläufe die problembehafteten Einläufe der A-Version, außerdem ist sie besser für elektronische Gegenmaßnahmen ausgestattet. Die Versionen D und F weisen weitere Verbesserungen sowohl in der Elektronik wie im Triebwerk auf, und die FB-111A, die vom strategischen Bomberkommando der US Luftwaffe (SAC) eingesetzt wird, hat Hauptflügel von großer Spannweite.

<-Technische Daten->

Besatzung: 2 Flügelspannweite: 21,34m Gesamtlänge: 23,03m Gesamthöhe: 5,31m

Max. Startgewicht: 51,845 kg Triebwerke: Pratt & Whitney TF30-P-7

Schub: 5,602 kg (9,231 mit Nachbrennern) × 2 Höchstgeschwindigkeit: Mach 2,5 in 15,240 m Höhe

Feste Bewaffnung: keine Jungfernflug: 13. Juli 1968 (FB-111A)

Le F-111 Aardvark de la General Dynamics est le premier chasseur-bombardier à ailes à géométrie variable au monde. Le F-111 a été conçu pour être mis à contribution aussi bien par la U.S. Air Force que par les Marines de la U.S. Navy. Des ailes à géométrie variable de 16 à 72,5 degrés ont été adoptées pour s'adapter à un large champ de vitesses. Mais dû à de grands changements de forme et de poids entre autres, la U.S. Navy et les Marines refusèrent de l'adopter. Il existe beaucoup de variétés du F-111. Le modèle de base A équipé d'une prise d'air fut appelé le "Triple Plow 1" premier modèle. Dans le modèle C adopté par l'armée de l'air australienne, les ailes principales ont une plus grande envergure et un équipement spécial augmentant ses capacités d'atterrissage a été ajouté. Dans le modèle E, la prise d'air qui avait posé de nombreux problèmes dans le modèle A a été amélioré pour devenir le modèle

"Triple Plow 2" et ses capacités ECM ont été renforcées. D'autre part, les modèles D/F avec une amélioration de leur équipement électronique et de leurs réacteurs et aussi le modèle FB-111A avec une plus grande envergure de ses ailes principales pour en faire un bombardier d'escadre volante stratégique ont aussi fait leur apparition.

<-Données techniques du FB-111A->

Équipe: 2 Envergure: 21,34m Longueur: 23,03m Hauteur: 5,31m

Poids maximum au décollage: 51,845kg

Powerplant: P & W TF30-P-7 Poussée: 5,602kg (9,231kg avec post-combustion) × 2

Vitesse maximale: 2,5 Mach/15,240m Armement fixe: Néant. Vol initial: 13 juillet 1968 (FB-111A)

L'Aardvark F-111 General Dynamics fu il primo cacciabombardiere al mondo in cui venne impiegata la tecnologia di geometria d'ala variabile ad ala oscillante e venne progettato per essere utilizzato da tutti i servizi militari degli Stati Uniti, compresi l'Aviazione Militare, la Marina e i Marines.

La geometria dell'ala, allo scopo di permettere un'ampia gamma di velocità operative che variano da quelle basse a velocità supersoniche, può essere regolata in angoli di deflessione compresi tra 16 e 72,5 gradi. Tuttavia, a causa delle grandi dimensioni come pure degli aumenti di peso del velivolo, la Marina e i Marines non considerarono questo aereo adatto alle loro missioni. Esistono numerose versioni dell'F-111. La versione A, il modello base di questo aereo, ha le prese d'aria originali molto grandi e per questa ragione viene chiamato "triplo aratro". La versione C, il modello utilizzato dall'Aviazione Militare Australiana, ha le ali principali caratterizzate da una grande apertura alare e un carrello di atterraggio rinforzato.

La versione E è dotata di prese d'aria "triplo aratro tipo 2" per sostituire le problematiche prese d'aria della versione A ed ha una maggiore capacità ECM. Le versioni D e F presentano miglioramenti ai sistemi elettronici e ai motori, e l'FB-111A, utilizzato dal comando Aereo Strategico (SAC) come bombardiere, impiega ali principali dalla grande apertura alare.

<-Caratteristiche->

Equipaggi: 2 Apertura alare: 21,34m Lunghezza totale: 23,03m Altezza totale: 5,31m

Peso massimo al decollo: 51,845 kg Motori: TF30-P-7 Pratt & Whitney

Spinta del motore: 5,602 kg (9,231 con postbruciatori) × 2 Velocità massima: Mach 2,5/15,240 m

Armamento fisso: nessuno Volo inaugurale: 13 luglio, 1968 (FB-111A)

El Aardvark F-111 de General Dinamios fue el primer cazabombardero del mundo en el que se utilizó tecnología de geometría alar de oscilación variable, y fue desarrollado con el propósito de ser utilizado por todas las fuerzas militares de los Estados Unidos, incluyendo las Fuerzas Aéreas, la Armada y los Marines. A fin de permitir una amplia gama de velocidades operacionales, desde velocidades bajas a supersónicas, su geometría alar puede ajustarse en ángulos de flecha de 16 a 72,5 grados. Sin embargo, debido al gran tamaño del avión y al aumento de peso, la Armada y los Marines decidieron que el aparato no era adecuado para sus misiones. Hay numerosas versiones del F-111. La versión A, el modelo básico del avión, tiene las grandes tomas de aire originales, razón por la cual es llamado el "triple surco". La versión C, el modelo utilizado por las Reales Fuerzas Aéreas de Australia, tiene alas principales de gran envergadura y un tren de aterrizaje reforzado. La versión E incorpora las tomas de aire "tipo triple surco

"2" (en sustitución de las tomas de aire de la versión A tan cargadas de problemas), y tiene una mayor capacidad ECM. Las versiones D y F incorporan otras mejoras de los sistemas electrónicos y de los motores, y el FB-111A, utilizado por el Mando Aéreo Estratégico (MAE) como bombardero, emplea alas principales de gran envergadura.

<-Especificaciones->

Tripulación: 2 Envergadura: 21,34m Longitud total: 23,03m Altura total: 5,31m

Peso máx. para el despegue: 51,845kg Motores: Prati and Whitney TF30-P-7

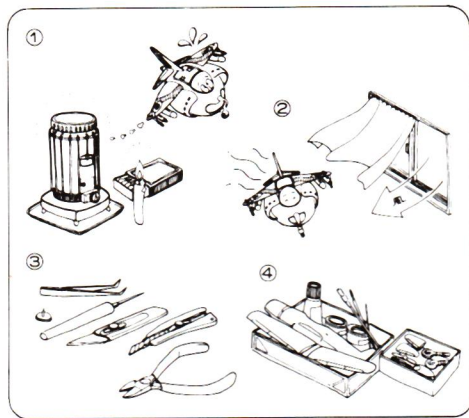
Empuje: 5,602kg (9,231 con combustión retardada) × 2 Velocidad máxima: Mach 2,5/15,240m

Armamento fijo: ninguno Primer vuelo: 13 de julio de 1968 (FB-111A)

General Dynamics F-111 Aardvark是，世界最初使用可變翼的戰鬥轟炸機。F-111是作為美國空軍和海軍、陸戰隊可共同使用的機體加以開發的。為了要達成從低速到超高速的寬幅度的速度領域，機翼採用了從16度到72.5度可變化的「可變後退翼」。但是因為機體的大型化和重量的增加等理由，海軍和海軍陸戰隊的使用被取消了。F-111有數種類的型式。基本型的A型是，空氣進入口被叫作初期型的Triple Plow1的飛機。C型是澳大利亞空軍採用的型式，有很長的龍哥斯潘主翼和強化型降着裝置。E型是把問題多的A型的空氣取入口改良成Triple Plow2，而強

化了ECM能力的機型。其他有，改良電子裝備、強化引擎的D/F型和戰略航空軍團當作轟炸機使用的，具有龍哥斯潘主翼的FB-111A型。

(FB-111A的請元) 乘員：2名、全寬：21.34公尺、全長：23.03公尺、全高：5.31公尺、最大起飛重量：51,845公斤、引擎：P&W TF30-P-7、推力：5,602公斤(使用補燃器時9,231公斤)×2、最大速度：音速2.5/15,240公尺、固定武装：沒有、初飛行：1968年7月13日(FB-111A)



■楽しい工作のための4つのポイント

1. 火の近くでは接着剤や塗料を使用しない。
2. 接着剤や塗料を使うときは窓を開ける。残った接着剤や塗料はふたをして、幼児の手の届かない日かげに保存する。接着剤や塗料は有機溶剤を含んでいるため、吸うと有害でくせになり健康を害することがあるので故意に吸ってはいけません。
3. ナイフや工具を正しく使おう。部品をランナーから切りはなす時は模型用ハサミを使用し、余分な部分はカッター、ヤスリ等で仕上げます。
4. 組立中でも整理整頓しましょう。

■Please keep to the following rules

1. Never use glue or paint near fire.
2. Open window for fresh air when glue or paint is in use. Be sure to close csp tightly on glue and paint after use and keep them hidden from sun light, and away from reach of small children. Glue and most paints contain volatile solvent which is harmful to health if inhaled too much. Do not inhale solvent intentionally.
3. Use a modelling scissors to take the parts off from the runner and trim any excess plastics with a cutter or a file.
4. Keep all materials and tools neatly.

■Bitte beachten Sie die folgenden Regeln

1. Klebstoff und Farben niemals in der Nähe einer Flamme verwenden.
2. Beim Arbeiten mit Klebstoff oder Farbe Fenster öffnen um die Zufuhr von Frischluft zu gewährleisten. Nach Gebrauch Klebstoff und Farbe fest verschließen. Außerhalb der Reichweite von Kindern lagern und nicht der Sonne aussetzen. Klebstoff und die meisten Farben enthalten flüchtige Lösungsmittel, die der Gesundheit schaden, wenn sie zu stark inhaled werden. Niemals Lösungsmittel absichtlich inhalieren.
3. Verwenden Sie eine Modellbauschere oder einen Plastik-Zwicker um die Plastikteile von den Anspritzungen zu trennen. Säubern Sie die Teile von Graten mit einem Cutter oder Feile.
4. Alle Materialien und Werkzeuge ordentlich und übersichtlich bereithalten.

■Suivre attentivement les règles suivantes

1. Ne jamais utiliser colle ni peinture apres d'une flamme.
2. Ouvrir la fenêtre pendant l'utilisation de colle et de peinture. Bien refermer les pots de colle et de peinture apres emploi et les mettre a l'abri du soleil et hors de portee des enfants. Ne pas respirer colle ou peinture intentionnellement.
3. Utiliser des ciseaux de modeliste pour decouper les pieces des grappes et retirer tout excès de plastique a l'aide d'un cutter ou d'une lime.
4. Ranger tous les matériaux et outils avec soin.

■Sequire le seguenti regole

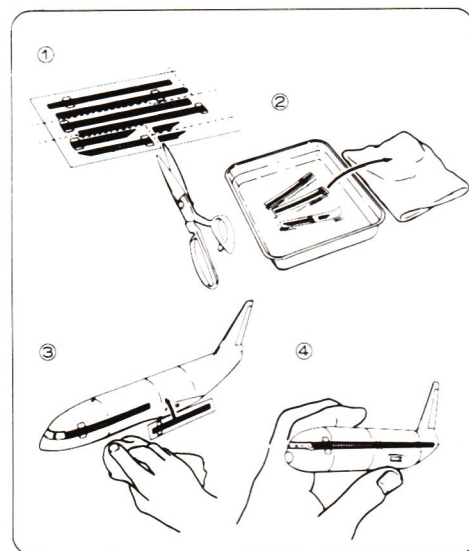
1. Non usare mai colla o vernice vicino a fonti di calore.
2. Quando si usa colla o vernice lasciare aperte le finestre in modo che circoli aria fresca. Assicurarsi che il coperchio della colla e della vernice sia ben chiuso dopo l'uso, tenerli lontani dalla luce solare e dalla portata dei bambini. La colla e molte vernici contengono solventi volatili che sono dannosi per la salute se aspirati troppo a lungo. Non aspirare intenzionalmente il solvente.
3. Usare cesioe per modellisti per staccare le parti dalla intelaatura e ripulire ogni eccesso di plastica con una lama o una limetta.
4. Mantenere tutti i materiali e attrezzi in perfetto ordine.

■Por favor, mantener las siguientes reglas

1. Nunca usar pegamento o pintura cerca del fuego.
2. Abrir ventanas para el aire fresco cuando estan usando pegamento o pintura. Estar seguros de cerrar el tapon fuertemente en pegamentos y pinturas despues de usarlos y mantenerlos fuera del alcance de la luz solar y fuera del alcance de los niños. El pegamento y muchas pinturas contienen disolventes volatiles que hacen daño a la salud si se inhalan demasiado. No inhalar disolventes intencionadamente.
3. Usar tijeras de modelista para soltar las partes fuera del plastico y arreglar cualquier exceso de plastico con un cortador o cuchilla.

■請緊記以下守則

1. 切不可在近火的地方使用模型膠水或漆油。
2. 使用模型膠水或漆油時，應打開窗戶以確保新鮮空氣流通。模型膠水及漆油在使用後，應確保將蓋擰緊，放置在陰涼處避免受陽光直射，並避免給幼童接觸到。模型膠水及大部份漆油都含有揮發性物質，吸入過量會對健康造成不良影響，更不可有意吸進此等揮發性物質。
3. 使用模型製作用鉗鉗把模型部件從膠架上下下，再用模型刀或小鉗剪去或磨去多餘的塑膠口。
4. 保持工具及各種物料整潔。



■デカールのじょうずな貼り方

1. デカールを貼るときはほこりや汚れを、ぬらした布できれいにふきとってください。
2. 貼りたいデカールを台紙ごとハサミで切りとり、1枚つつ水またはぬるま湯に台紙を下にして20秒くらい浮かべます。
3. 水から出したらタオルの上のせ、指先でデカールが動かしやすくなった後、貼るところにおいて静かに台紙をずらします。
4. 指先に少し水をつけて正確な位置にデカールを動かした後、やわらかく、よく水を吸う布でデカールを押しさえて内側の水分や気泡を押し出します。
5. デカールが完全に乾いたら少し水をつけた布で、デカールのまわりのノリをふきとります。

■Correct Method for Applying Decals

1. Clean model surface with wet cloth
2. Cut each design out of decal sheet and dip them in warm water for 20 seconds
3. Check with finger tip if design is loose on base paper. If so, place it on proper position on model and slide off base paper leaving design on model
4. Move design to exact position with wet finger tip, and push out excess water and air bubbles under decal with soft cotton cloth.
5. When decals get dry, wipe off with wet cloth excess glue left around decals.

■Das korrekte Aufbringen der Abziehbilder

1. Oberfläche des Modells mit feuchtem Tuch reinigen
2. Jedes Motiv einzeln aus dem Bogen herauserschneiden und 20 Sekunden in warmes Wasser tauchen.
3. Mit dem Finger prüfen, ob sich das Motiv vom Trägerpapier gelöst hat. Wenn ja, so schieben Sie es vom Papier weg an seine genaue Position auf dem Modell.
4. Korrigieren Sie die exakte Lage mit nasser Fingerspitze und drücken Sie Wasserblasen unter dem Abziehbild mit einem weichen Baumwolltuch weg.
5. Entfernen Sie beim Antrocknen der Abziehbilder die Klebemittlerander mit einem feuchten Tuch.

■Comment appliquer les décalcomanies correctement

1. Nettoyer la surface du modèle avec un chiffon humide.
2. Découper chaque décalcomanie de sa planche et la plonger dans l'eau tiède pendant vingt secondes.
3. Vérifier avec le bout du doigt si le dessin se détache de son papier-support. Si oui, le positionner a l'endroit choisi sur le modèle et retirer doucement le papiersupport.
4. Positionner la décalcomanie correctement avec un doigt humide et éponger tout restant d'eau et toutes bulles d'air sous la décalcomanie avec un chiffon doux.
5. Lorsque les décalcomanies ont séché, retirer avec un chiffon humide tout excès de colle autour de la décalcomanie.

■Modo esatto per applicare le decalcomanie

1. Pulire la superficie del modello con un panno umido.
2. Ritagliare ciascun disegno dal foglio decalcomanie e immergerli in acqua calda per 20 secondi.
3. Controllare col polpastrello se il disegno è allentato sulla base di carta. In questo caso, applicarlo nella esatta posizione sul modello facendolo scivolare dalla base di carta.
4. Spostare il disegno nella esatta posizione mediante il polpastrello umido, quindi togliere l'acqua in eccesso e le bolle d'aria sotto la decalcomania mediante un panno soffice di cotone.
5. Quando le decalcomanie sono asciutte, togliere con un panno umido l'eccesso di colla intorno alla decalcomania stessa.

■Metodo correcto para aplicar las calcomanias

1. Limpiar el modelo con un paño húmedo.
2. Recortar cada diseño de la calcomania y meterlos en agua fría por 20 segundos.
3. Mirar con las puntas de los dedos si las calcomanias han dejado suelto el papel base. Si lo han hecho, colocarlas en correcta posición en el modelo y deslizar el papel base fuera, dejando la pegatina en el modelo.
4. Mover la pegatina a la posición exacta con los dedos mojados y empujar fuera los excesos de agua y burbujas de aire de debajo de la calcomania con una suave prenda de algodón.
5. Cuando las calcomanias se sequen, limpiar con un trapo húmedo cualquier exceso de pegamento quede sobre las calcomanias.

■貼上水印標貼的正確方法

1. 用濕布抹乾淨模型表面。
2. 按照各標貼的形狀從標貼紙上切出，浸到溫水之中約20秒。
3. 用指尖試行觸摸以確定標貼是否已脫離紙底，如果確實，則把標貼貼在模型表面的適當位置上，小心地將紙底移去，把標貼留在模型表面。
4. 以濕水的指尖把標貼到正確的位置上，再用柔軟的絨質布料把標貼輕壓，以擠出標貼底下的氣泡和水分。
5. 標貼乾後，用濕布輕拭標貼及其附近的模型表面，以洗去可能殘留在標貼附近的多餘膠水，確保效果完美。

H	1	1	ホワイト	WHITE	WEISS	BLANC	BIANCO	BLANCO	白色
H	2	2	ブラック	BLACK	SCHWARZ	NOIA	NERO	NEGURO	黒色
H	8	8	シルバー	SILVER	SILBER	ARGENT	ARGENTO	PLATA	銀色
H	12	33	つや消しブラック	FLAT BLACK	MATTSCHWARZ	NOIR MAT	NERO OPAKO	NEGURO MATE	啞黒色
H	13		つや消しレッド	FLATRED	MATTROT	ROUGE MAT	ROSSO OPAKO	ROJO MATE	啞紅色
H	18	28	黒鉄色	STEEL	STAHL	ACIER	ACCIAIO	ACERO	黒鐵色
H	27	44	ライトブラウン(タン)	TAN	GELBBRAUN	COULEUR DU TAN	MARRONE BRONZEO	TOST ADO	黄褐色
H	37	43	ウッドブラウン	WOOD BROUN	HOLZ BRAWN	BRUN BOIS	MARRONE LEGNO	MARRON MADERA	木棕色
H	48	52	フィールドグレイ(フィールド)	FIELD GRAY(2)	FELDGRAU(2)	GRIS DES TROUPES ALLEMANDES (2)	VERDE CAMPO	GRIS COMPAÑIA(2)	田灰色(2)
H	57	73	エアクラフトグレイ	AIRCRAFT GRAY	FLUGZEUGGRAU	GRIS AVION	GRIGIO AVIAZIONE	GRIS AVION	飛機灰色
H	71	21	ミドルストーン	MIDDLE STONE	STEINGRAU, MITTEL	PIERRE MOYEN	NOCCIOLO MEDIO	PIEDRA MEDIO	中石色
H	76	61	焼鉄色	BURNT IRON	GEBER, EISEN	FER BRULÉ	FERRO BRUCIATO	HIERRO BRUÑIDO	燒鐵色
H	77		タイヤブラック	TIRE BLACK	REIFENSCHWARZ	NOIA DE PNEU	NERO PNEUMATICO	NEGRO NEUMATICO	胎黒色
H	81	55	カーキ	KHAKI	KHAKI	KHAKI	KAKI	KAKI	砂礫色
H	90	47	クリアーレッド	CLEAR RED	ROT, REIN	ROUGE CLAIR	ROSSO CHIARO	ROJO CLARO	透明紅色
H	93	50	クリアーブルー	CLEAR BLUE	BRAU, REIN	BLEU CLAIR	BLU CHIARO	AZUL CLARO	透明藍色
H	301	301	グレイ FS36081	DARK GRAY	DUNKEL GRAU	GRIS FONCÉ	GRIGIO SCURO	GRIS OSCURO	深灰色
H	304	304	オリブグレイ FS34087	ORIVE DRAB	ORIVE DRAB	ORIVE DRAB	ORIVA PALLIDO	PARDO ACEITUNA	橄欖綠色
H	305	305	グレイ FS36118	DARK GRAY	DUNKEL GRAU	GRIS FONCÉ	GRIGIO SCURO	GRIS OSCURO	深灰色
H	309	309	グリーン FS34079	DARK GREEN	DUNKEL GRÜN	VERT FONCÉ	VERDE SCURO	VERDE OSCURO	深綠色
H	316	316	ホワイト FS17875	WHITE	WEISS	BLANC	BIANCO	BLANCO	白色
H	329	329	イエロー FS13538	YELLOW	GELB	JAUNE	GIALLO	AMARILLO	黄色

塗料指定のH1はグンゼ産業・水性ホビーカラー、
■はMr.カラーの番号です。このキットには接着剤は
入っていませんので別にお求めください。

H 1 in painting indication is the number of
Gunze Sangyo Aqueous Hobby Color, while ■ is
that of Mr. Color. Glue is not included in this kit.

H 1 bei Bemalungshinweisen ist die Nummer
der Aqueous-Hobby-Color von Gunze Sangyo,
während ■ den Ton der Farbserie Mr. Color
zeigt. Im Bausatz ist kein Klebstoff enthalten.

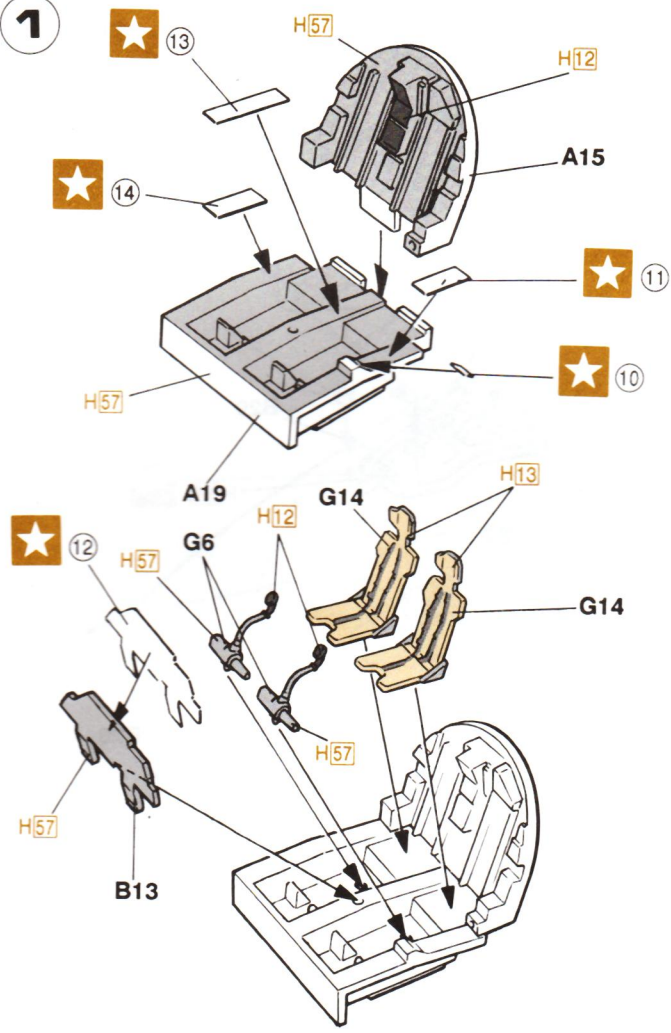
Sur le guide de peinture, H 1 correspond au
numero de couleur GUNZE SANGYO AQUEOUS
HOBBY COLOR, alors que ■ correspond a Mr.
COLOR. La colle n'est pas fournie dans ce kit.

H 1 nella indicazione della pittura e il numero
della Gunze Sangyo del colore ad acqua per
Hobby, mentre ■ e quello di Mr. Color. La colla
non e inclusa nella scatola di montaggio.

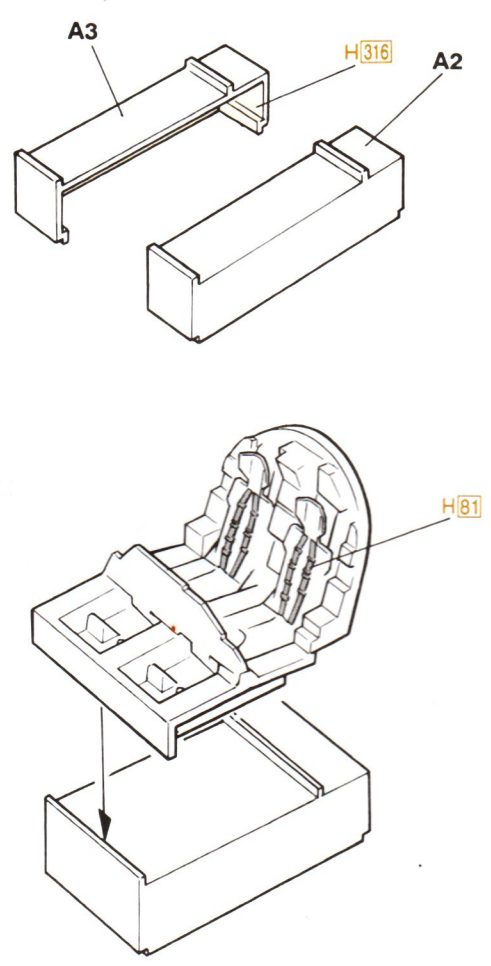
H 1 en indicaciones de pintado. Este es el
numero de Gunze Sangyo Aqueous Hobby Color,
mientras ■ es el de Mr. Color. El pegamento
no esta incluido en el kit.

H 1這個著色指示代表都是出品水性模型漆的編
號，而■則代表都是出品樹脂系模型漆的編號，
這份套件並沒有包括膠水。

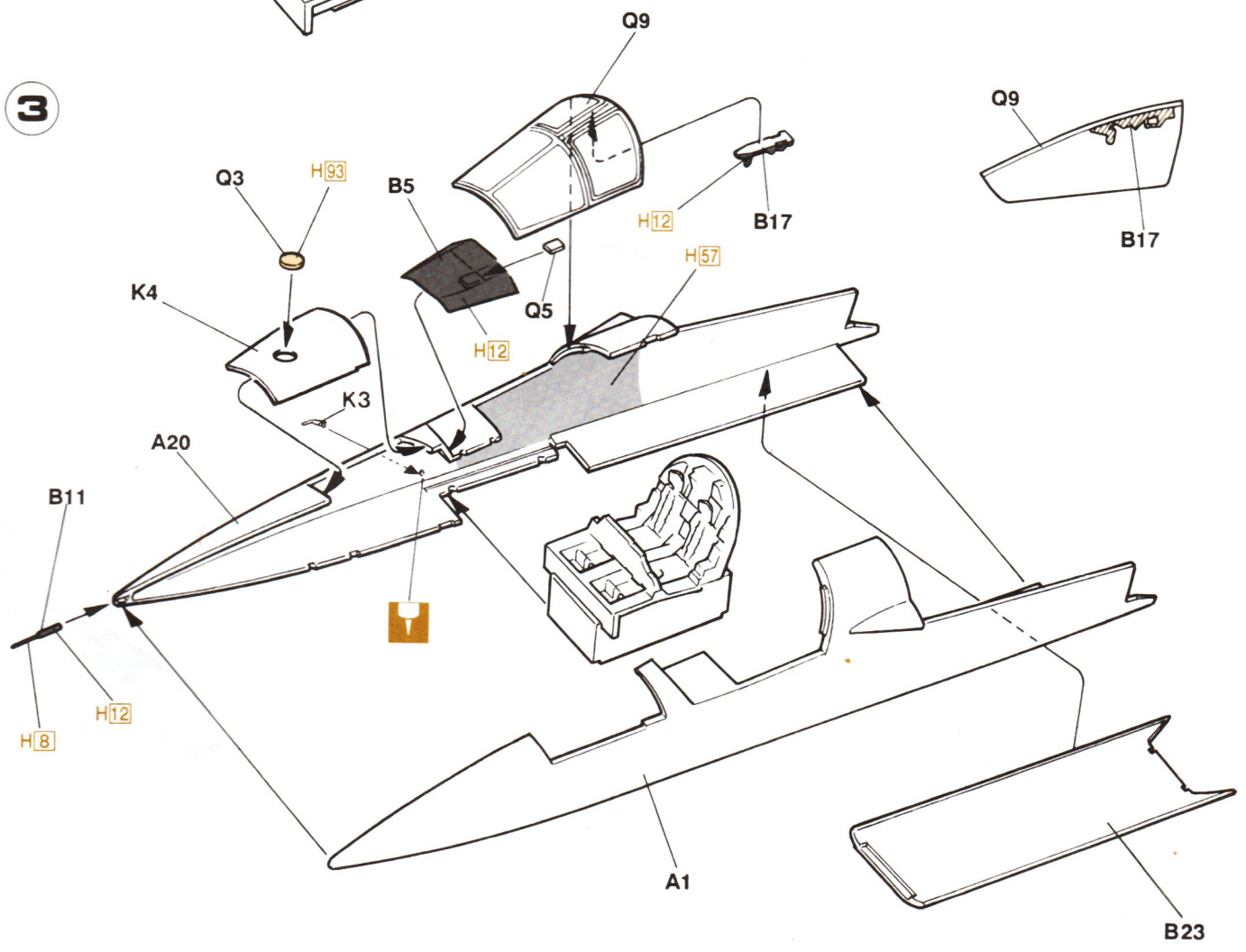
1



2



3



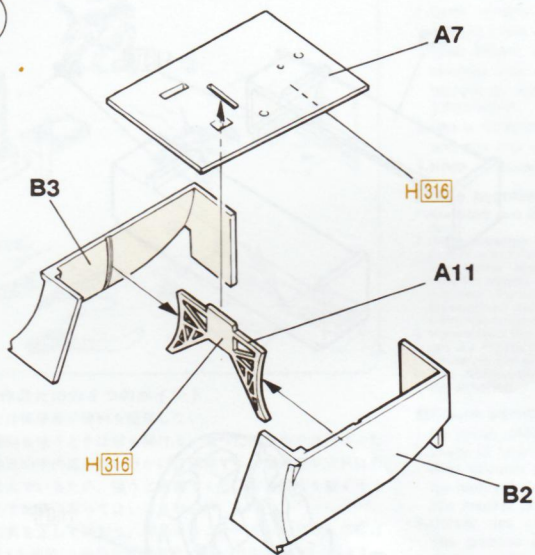
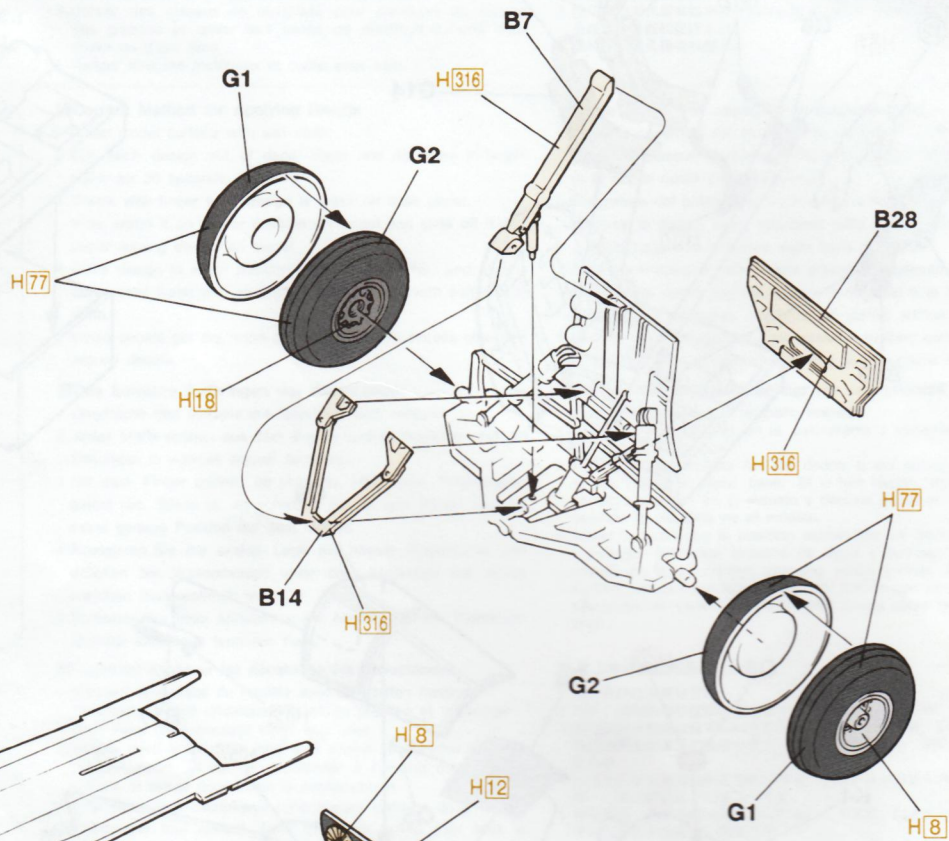
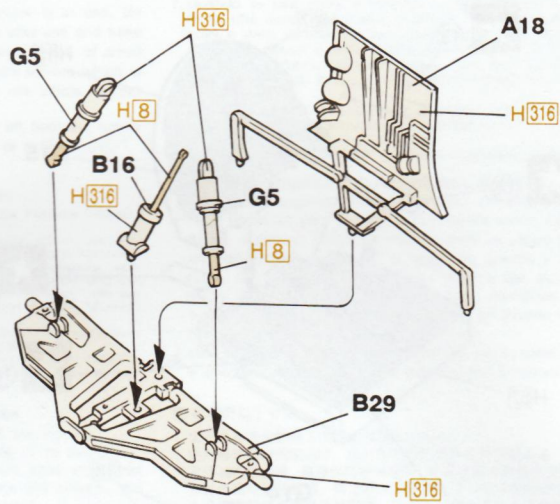
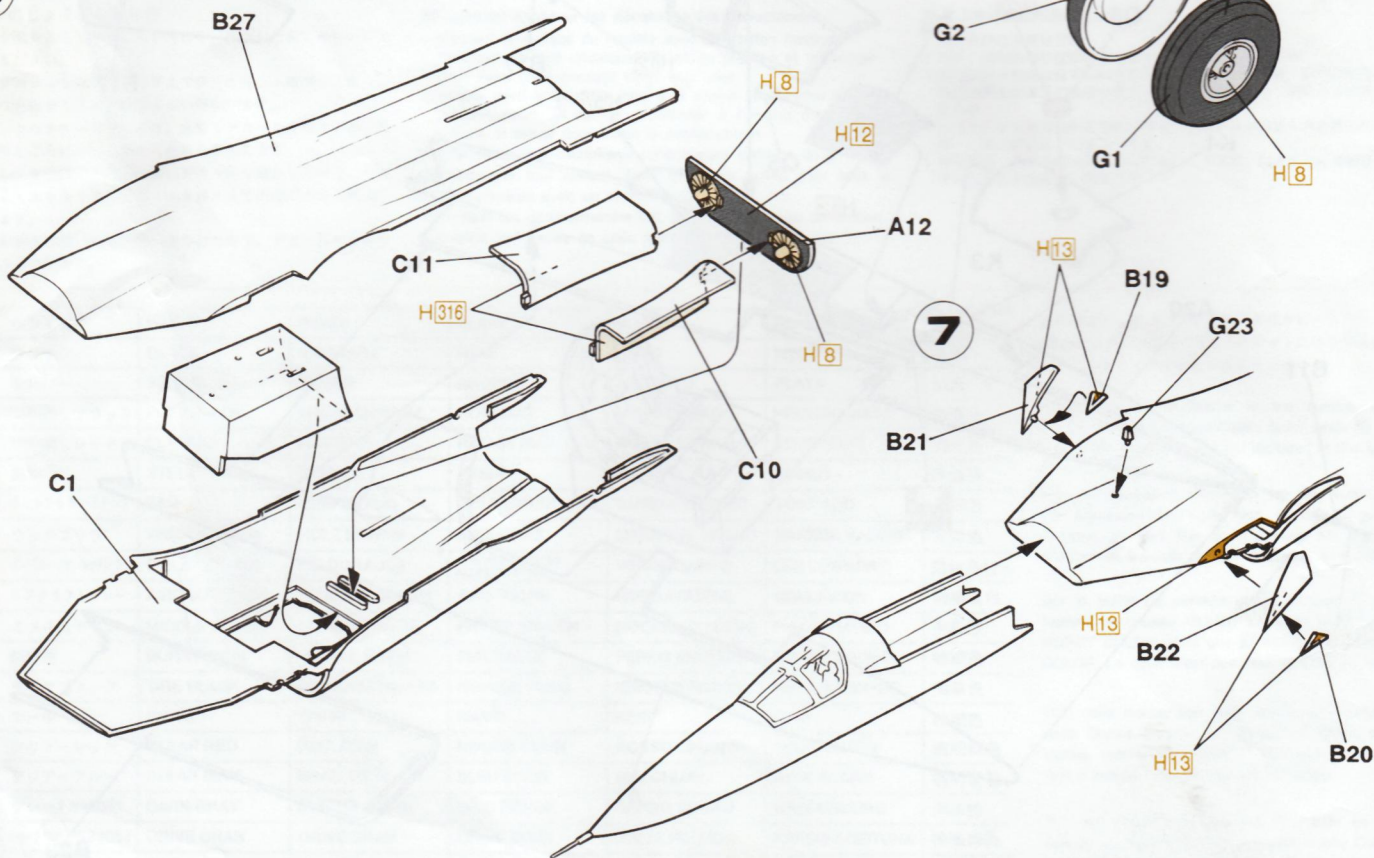
穴をあけてください
OPEN HOLE
OFFNEN
FAIRE UN TROU

FORO APERTO
HACER AGUJERO
鑽孔

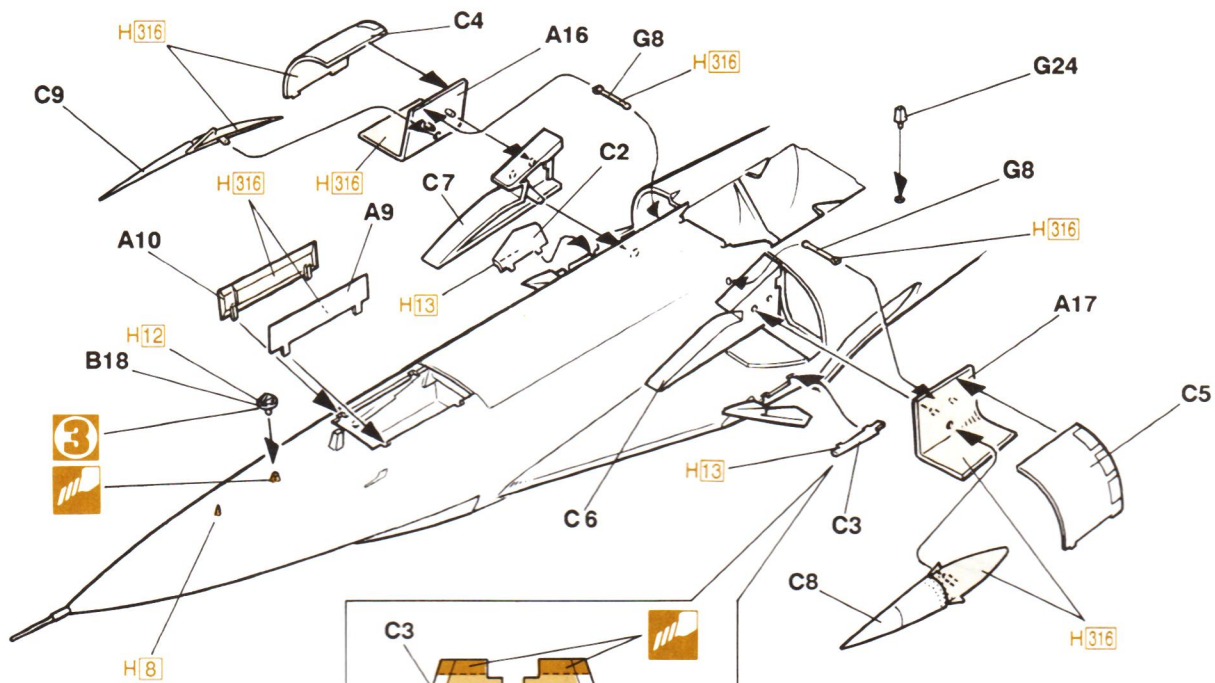


デカールをはってください
APPLY DECAL
HIER ABZIEHBILD
APPLIQUER DECALCOMANIE

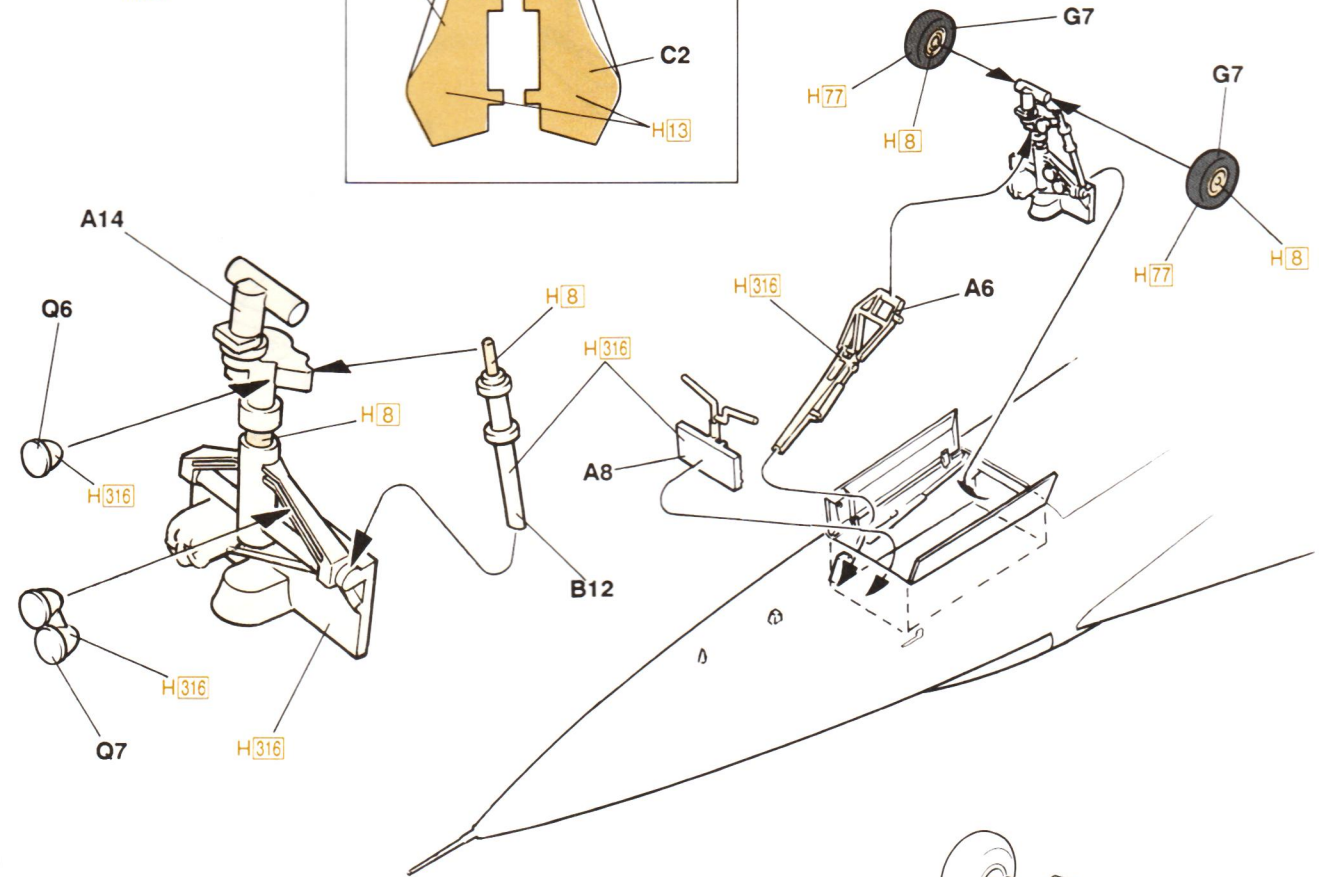
APPLICARE DECALCOMANIE
PONER CALCOMANIA
貼上水印紙

4**5****6****7**

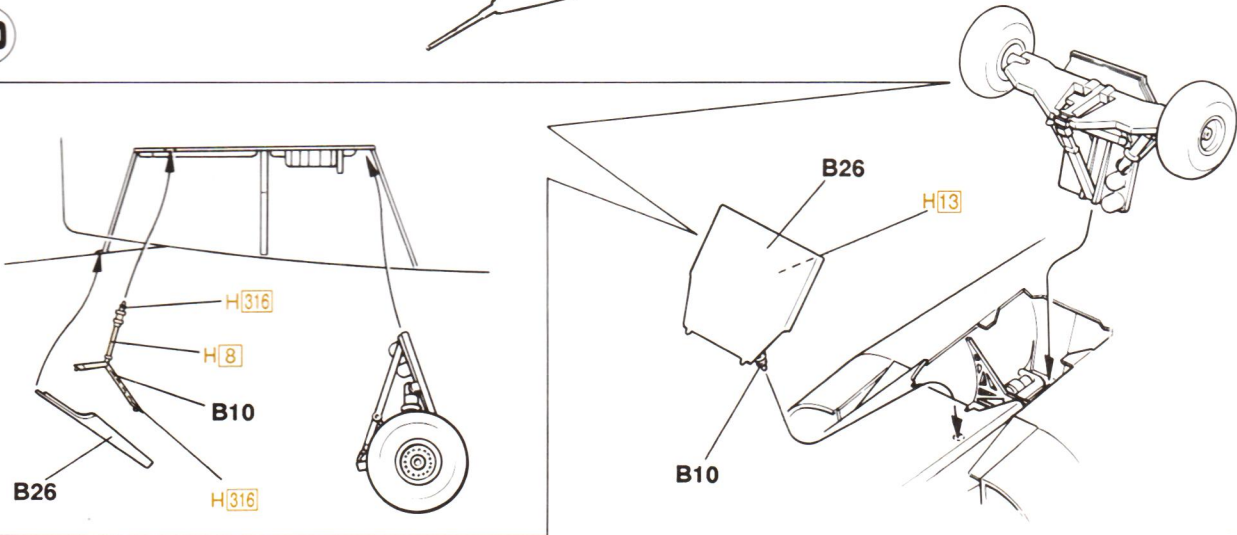
8



9



10



塗装図の番号です
PAINTING SCHEME NUMBER
NUMERO DELLO SCHEMA DI
LACKIERSCHEMANUMMER

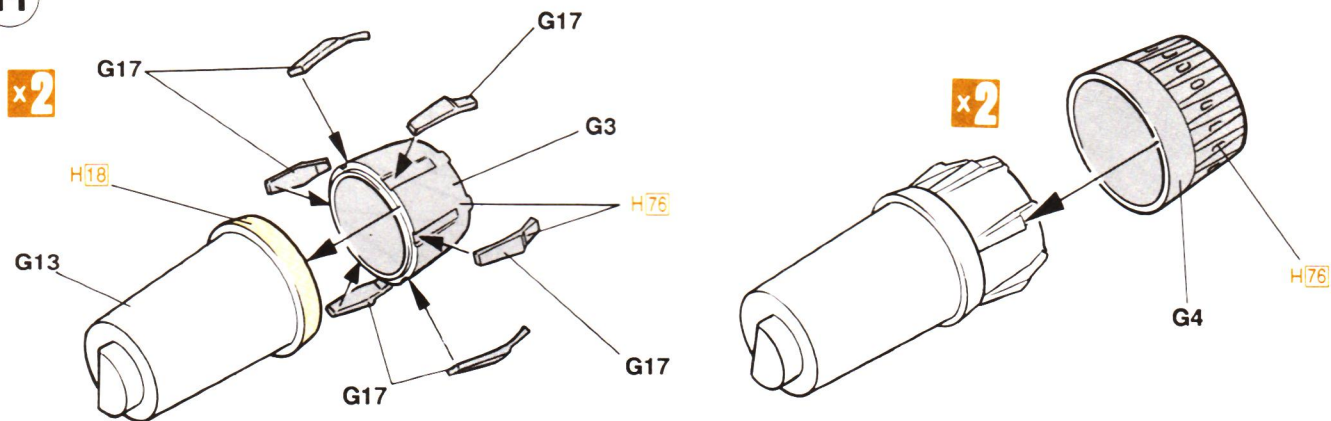
NUMEROS DE LA LISTE DE PEINTURES
PINTAR EL ESQUEMA NUMERO
VERNICIATURA
這是塗裝圖的號碼



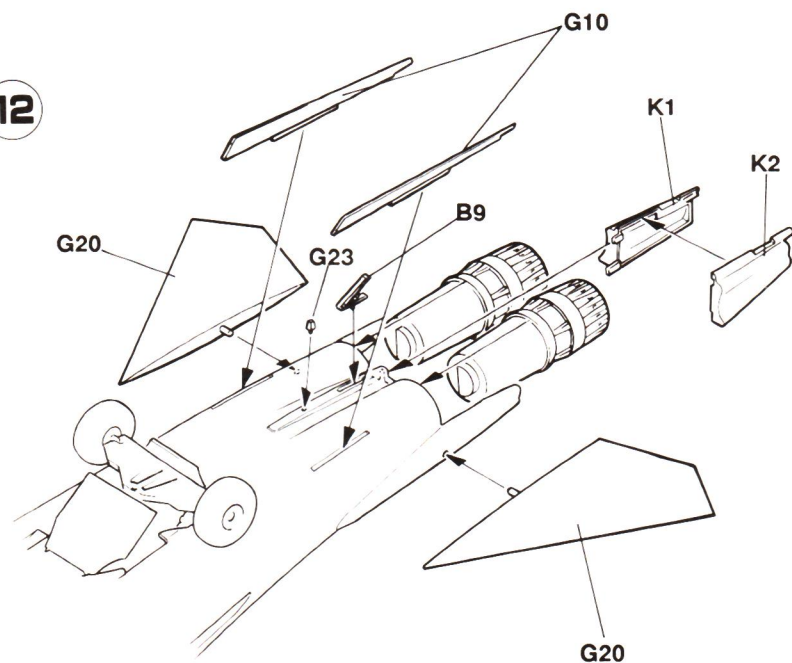
切り取ってください
REMOVE
ENTFERNEN
RETIRER

SEPARARE
CORTAR
切去

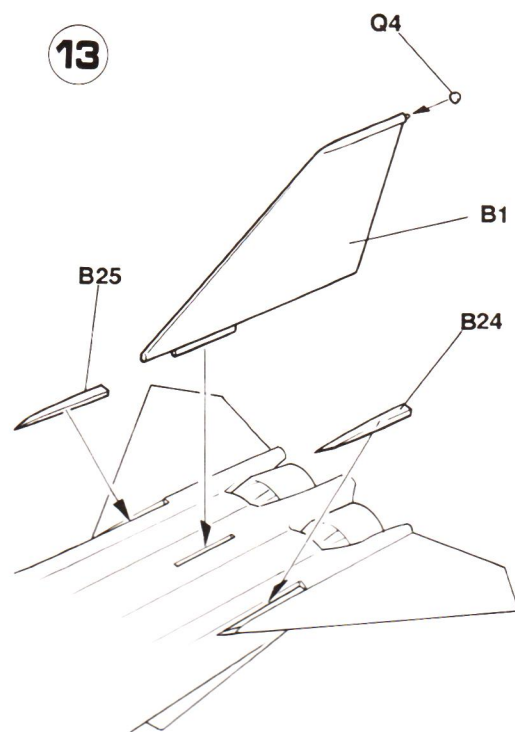
11



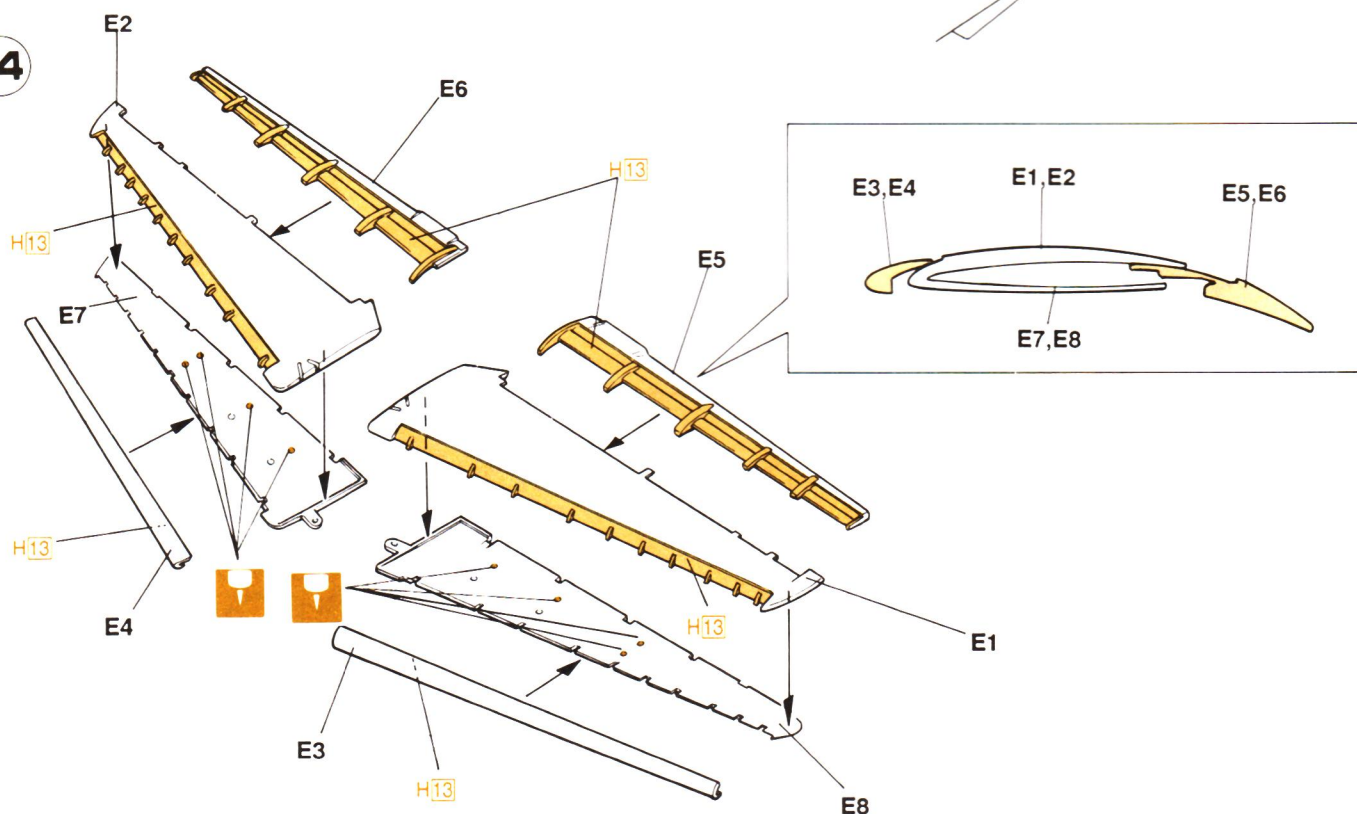
12



13



14



x2

2組つくってください
 2 SETS NEEDED
 WIRD DOPPELT BENÖTIGT
 DEUX SETS NÉCESSAIRES

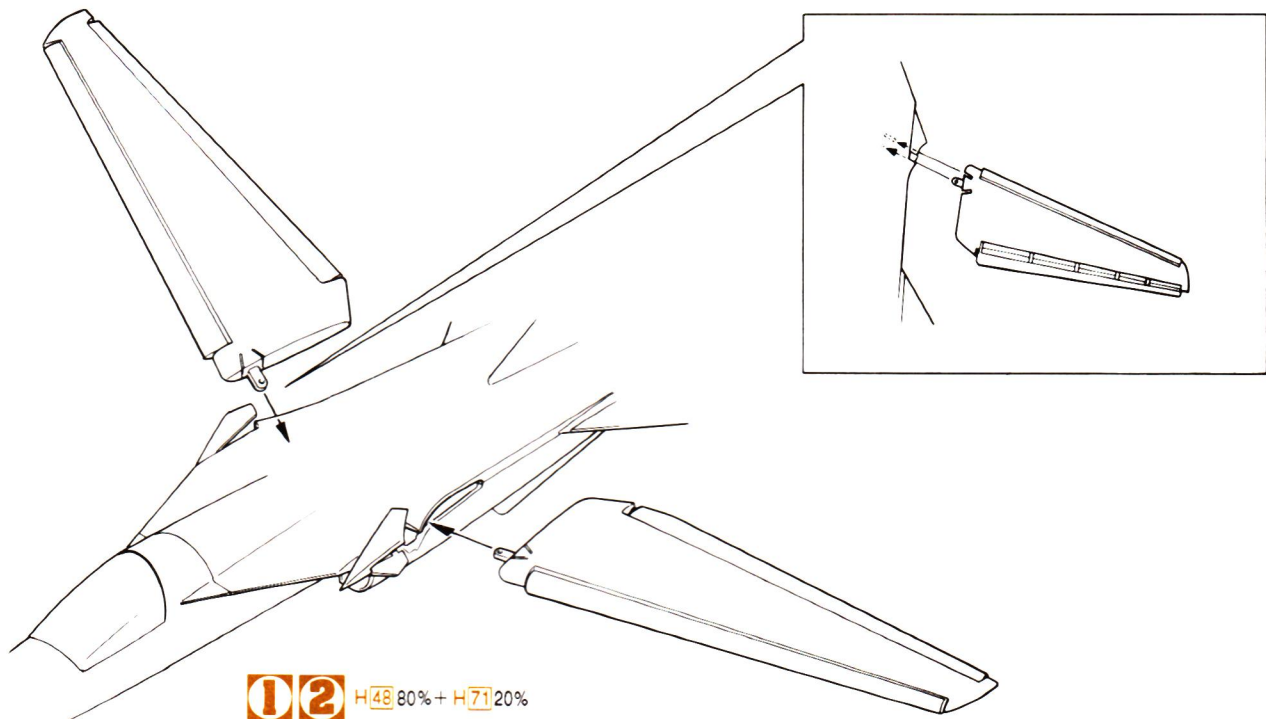
NECESSARIE 2 SERIE
 SE NECESITAN DOS PIEZAS
 同様の製作二組

H13

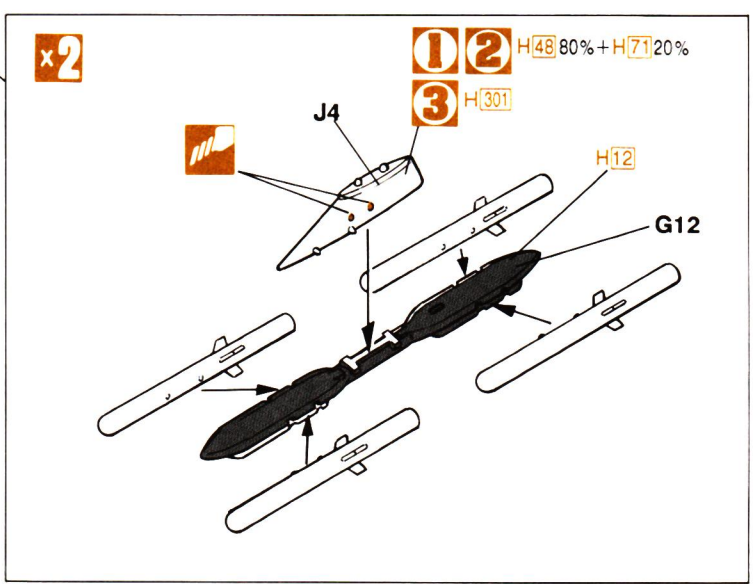
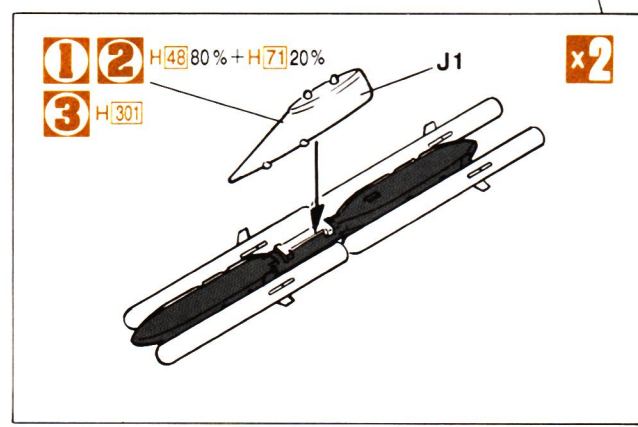
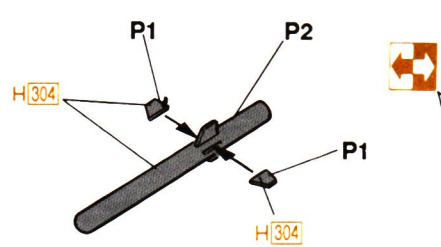
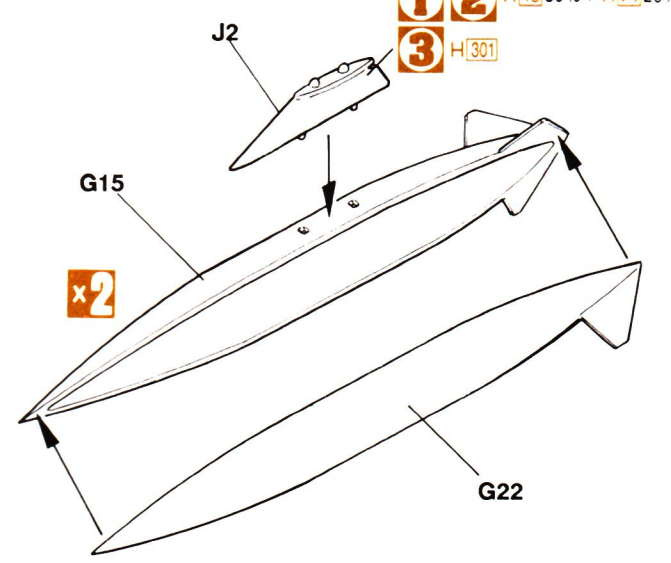
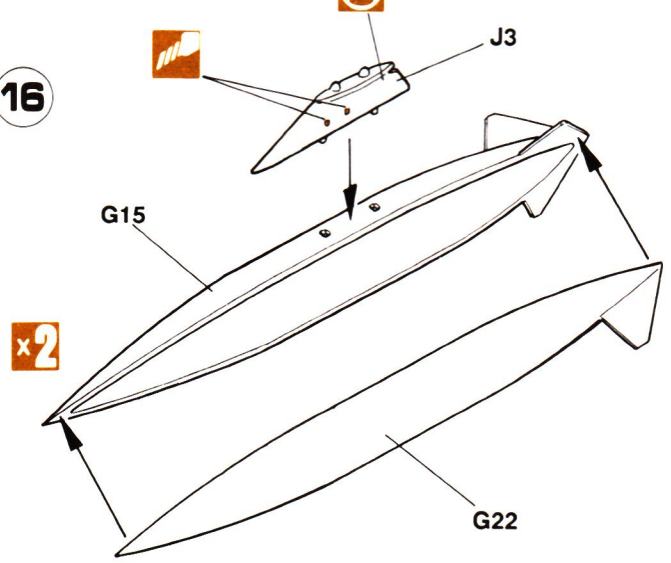
穴をあけてください
 OPEN HOLE
 OFFNEN
 FAIRE UN TROU

FORO APERTO
 HACER AQUJERO
 鑽孔

15



16

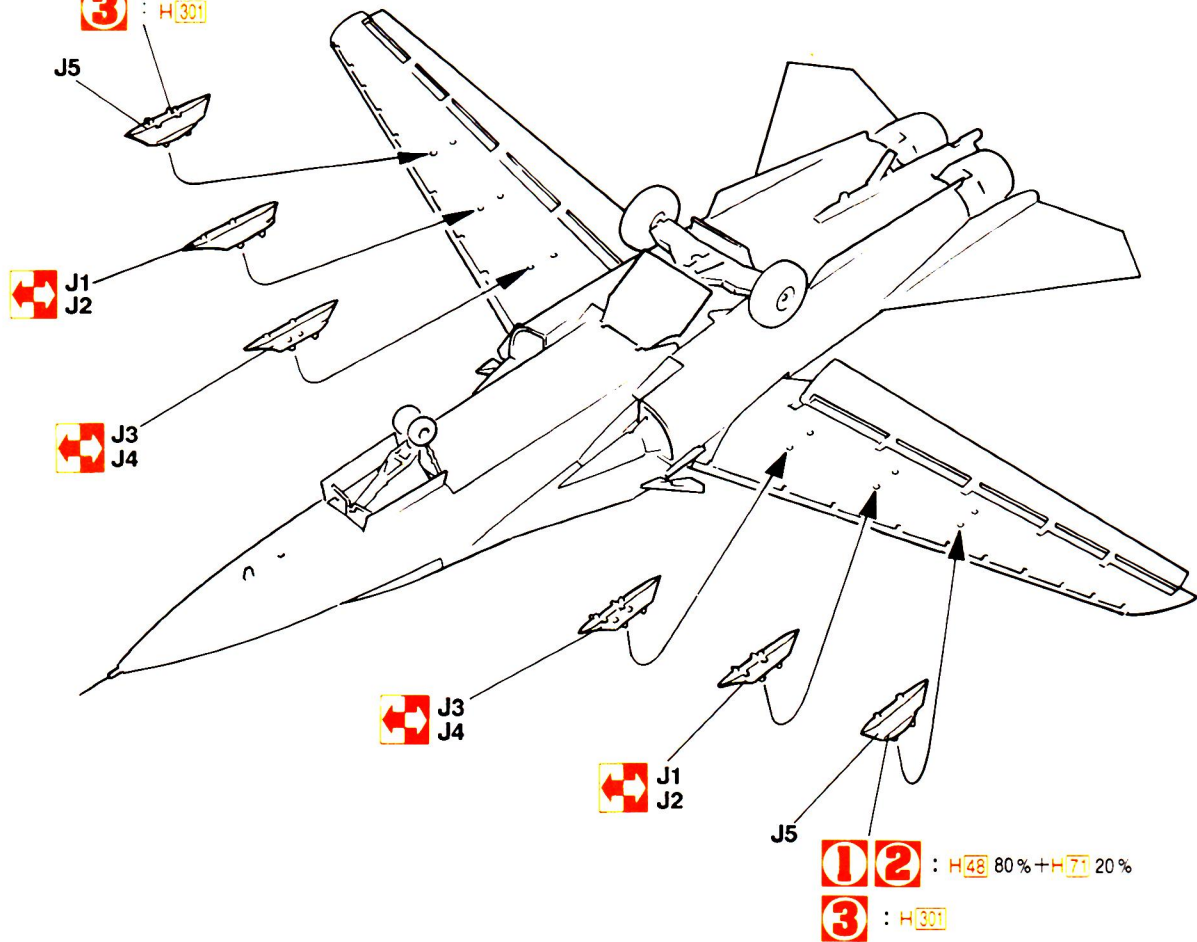


 切り取ってください REMOVE ENTFERNEN RETIRER
  SEPARARE CORTAR
  塗装図の番号です PAINTING SCHEME NUMBER NUMERO DELLO SCHEMA DI LACKIERSCHEMANUMMER
  NUMEROS DE LA LISTE DE PEINTURES PINTAR EL ESQUEMA NUMERO VERNICIATURA 清單塗裝圖的號碼
  どちらかを選んでください FACULTATIVO OPCIONAL 可以選擇採用

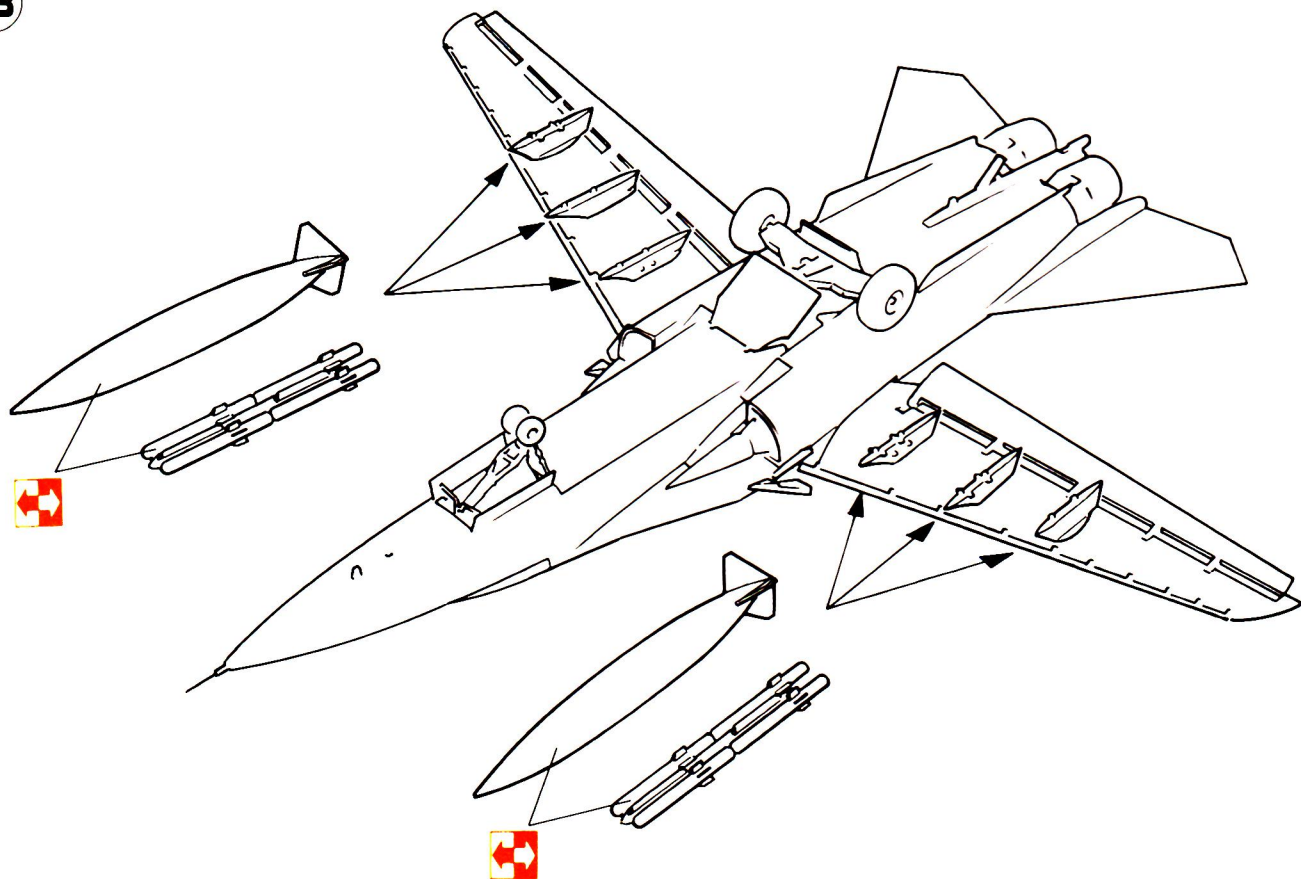
17

1 2 : H48 80%+H71 20%

3 : H301



18



塗装図の番号です
PAINTING SCHEME NUMBER
NUMERO DELLO SCHEMA DI
LACKIERSCHEMANUMMER

NUMEROS DE LA LISTE DE PEINTURES
PINTAR EL ESQUEMA NUMERO
VERNICIATURA
選定塗装圖的號碼

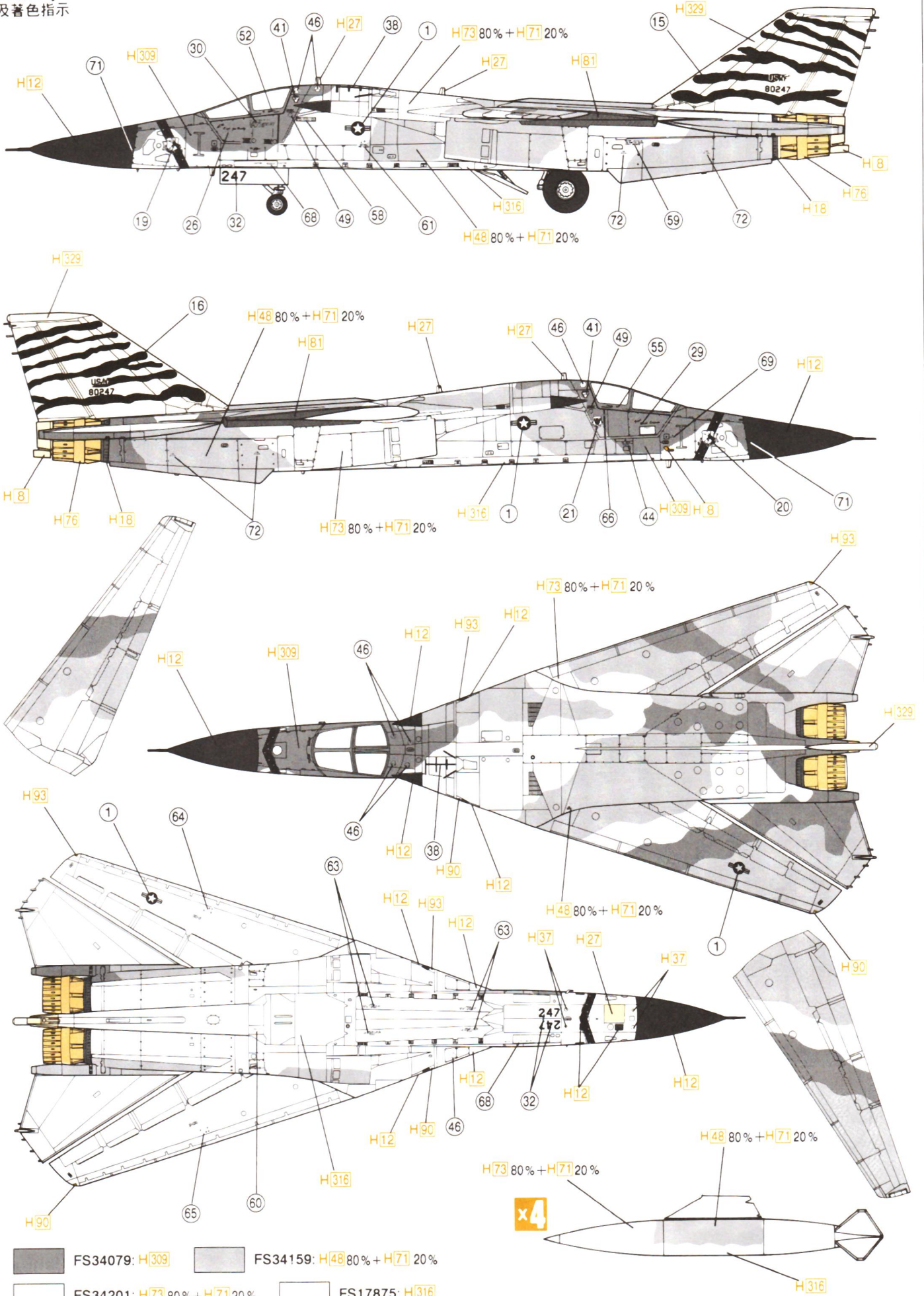


どちらか多選んでください
FACOLTATIVO
OPTIONAL
NACH BELIEBEN
FACULTATIF
可以選擇採用

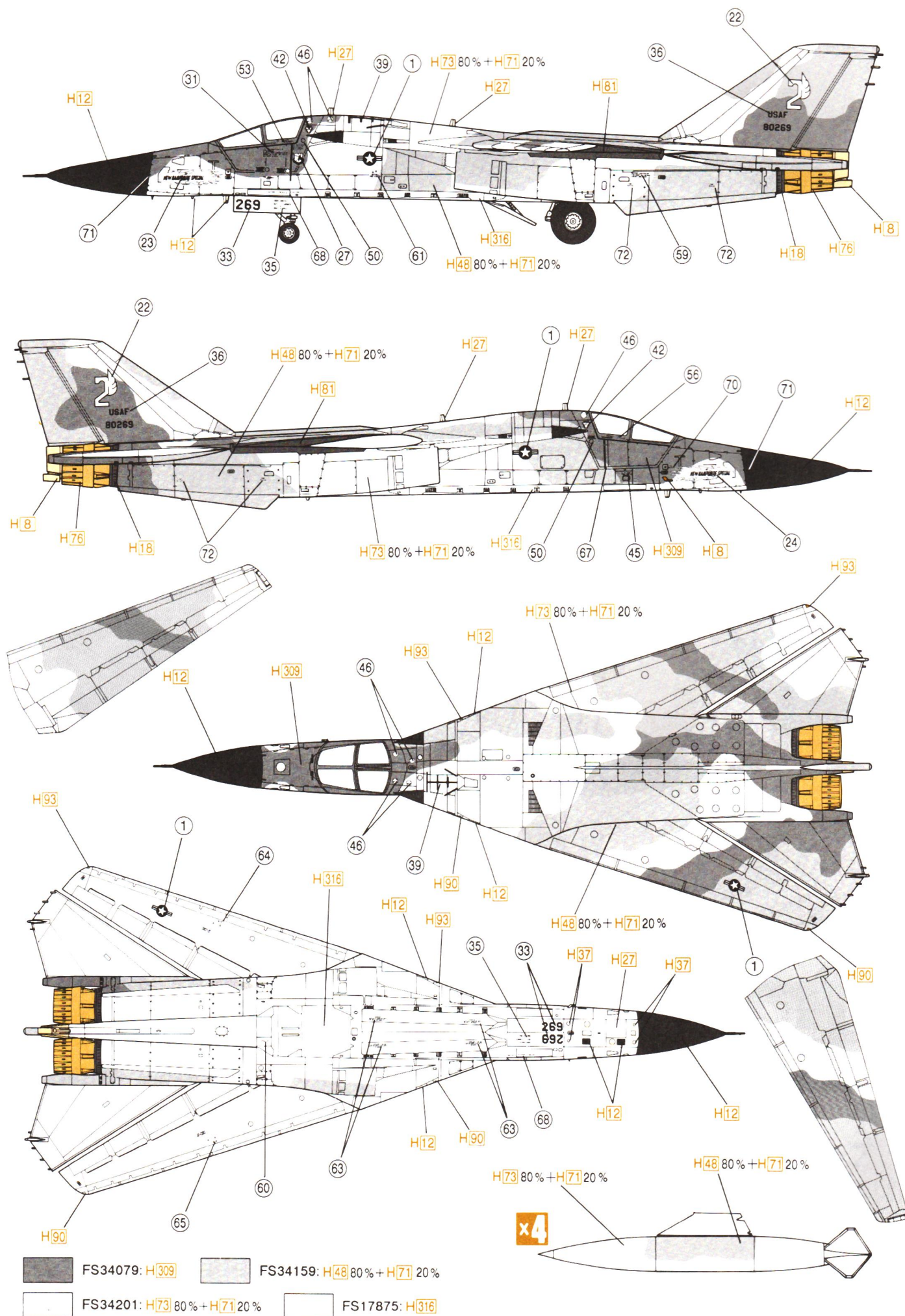
Marking & Painting

マーキング及び塗装図
 Markierungen und Bemalung
 Decoration et Peinture
 Marchio & Pittura
 Decoracion y Pintura
 標貼及着色指示

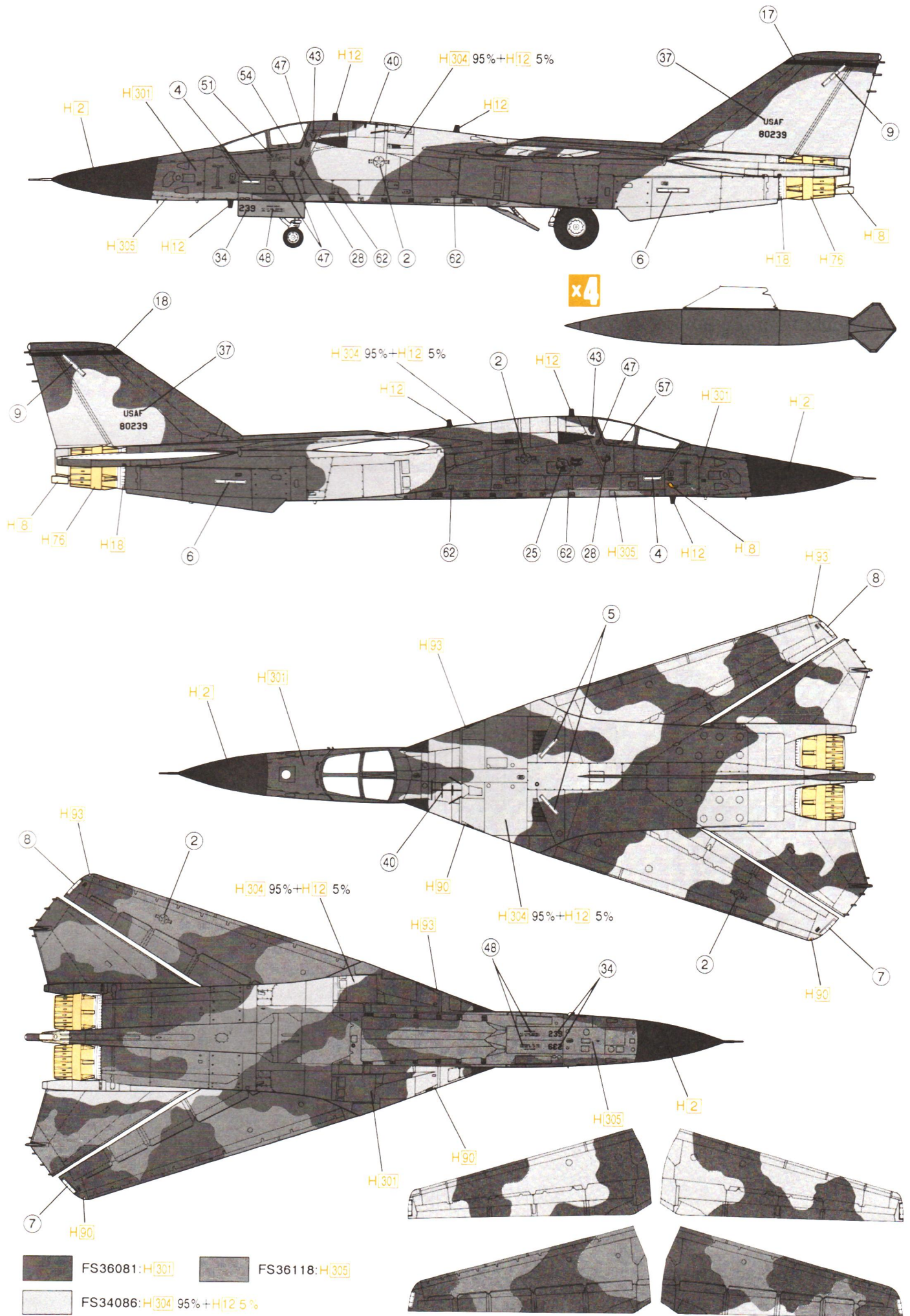
D アメリカ空軍 第509爆撃航空団 第393爆撃飛行隊 "タイガーマート"
 "TIGER MEET" 393RDBS 509THBW U, S, A, F,



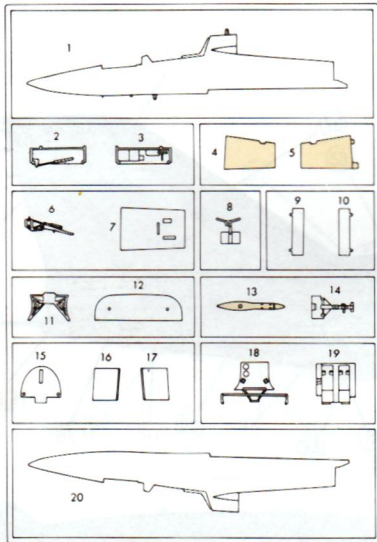
- FS34079: H309
- FS34159: H48 80% + H71 20%
- FS34201: H73 80% + H71 20%
- FS17875: H316



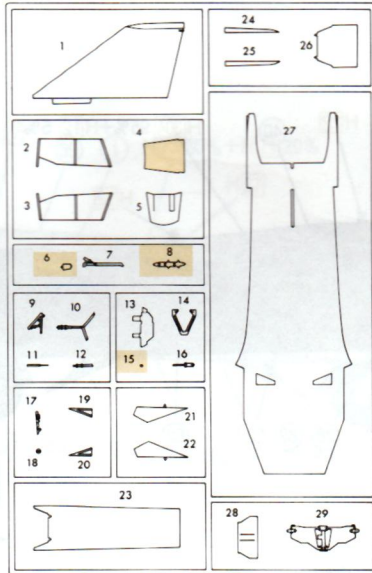
3 アメリカ空軍 第380爆撃航空団 “ラフナイト”
 “ROUGH NIGHT” 380BW U, S, A, F,



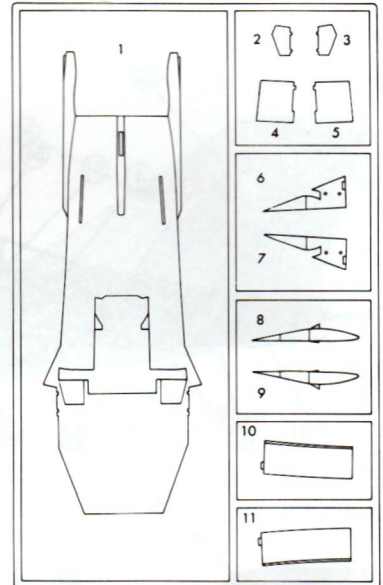
《A》



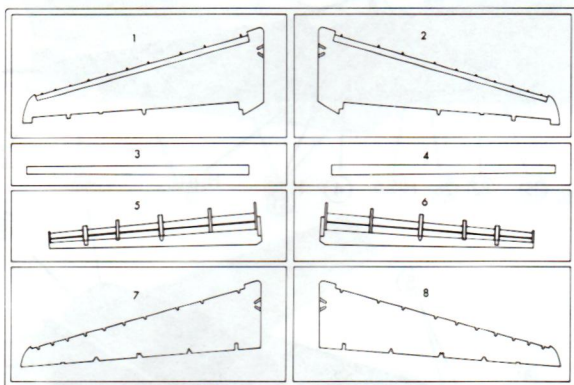
《B》



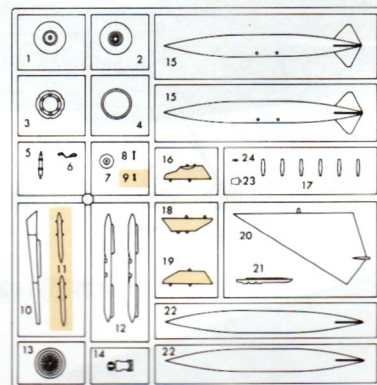
《C》



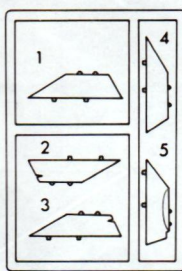
《E》



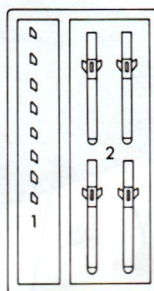
《G》×2




《J》×2



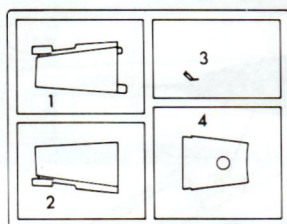
《P》×2



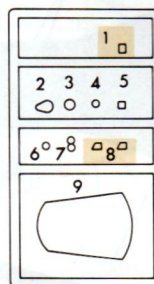
 の部品は使用しません。
 Parts not for use.
 Teile werden nicht verwendet.
 Pièces à ne pas utiliser.

Parti non per uso.
 Partes para no usar.
 不需要使用的部件

《K》



《Q》



■部品請求をなさる方は、あなたの氏名、住所、郵便番号、電話番号を1字づつはつきり書いて、下のカードと共に申込みください。

部品請求カード

K35 1/72 ジェネラル ダイナミクス FB-111A アードバーク "戦略航空軍団"

部品を紛失したり、破損なされた方は、このカードの必要部品を○でかみ代金を現金書留または郵便小為替で当社サービス係までお申込みください。(1,000円以下の部品請求には、切手で代用もできます。)

A 部品	500円	K 部品	300円
B 部品	500円	Q 部品	200円
C 部品	450円	マーク	350円
E 部品	500円		
G 部品 (1 枚分)	450円		
J 部品 (1 枚分)	250円		
P 部品 (1 枚分)	250円		

8905

ART No. K35

上記の価格は予告なく変更する場合がありますのでご了承ください。