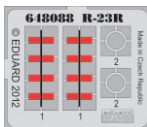
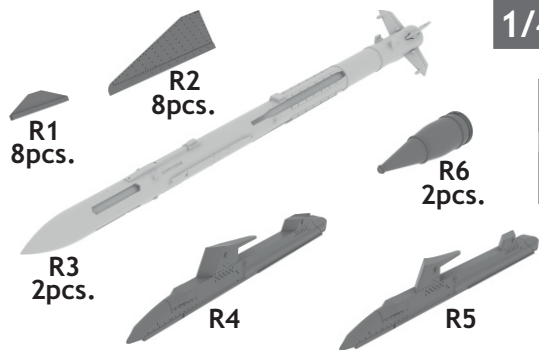


# 648 432 R-23R missiles for MiG-23

for Eduard/Trumpeter kit - pro stavebnici Eduard/Trumpeter



1/48 scale



## COLOURS

GSI Creos (GUNZE)			Mr.METAL COLOR	
AQUEOUS	Mr.COLOR		Mr.COLOR	
[H 3]	[C 3]	RED	[MC213]	STAINLESS
[H 8]	[C 8]	SILVER		
[H 11]	[C 62]	FLAT WHITE		

This product contains metal and resin detail parts for upgrading scale plastic models. When selecting this set make sure that it is for the kit mentioned in product name as these sets are made specifically for that kit. When upgrading the model some cutting or corrections may be necessary for parts to fit accurately. **WARNING!** This set contains small and sharp parts. Work carefully in a ventilated and well-lit room. Safety glasses are recommended. This product is not suitable for children below 14 years of age.

Tento výrobek obsahuje leptané a odlévané detaily pro úpravu a vylepšení plastického modelu. Při výběru sady kovových detailů zkontrolujte, zda je určena pro model, který chcete upravit. Model, pro který je sada určena, je uveden u názvu výrobku. Pro přesnou aplikaci kovových a odlévaných dílů může být zapotřebí upravit díly upravovaného modelu. **POZOR!** Sada obsahuje malé ostré díly. Pracujte ve větrané a dobře osvětlené místnosti. Doporučujeme použití ochranných brýlí. Tento výrobek není vhodný pro děti mladší 14 let.

**eduard**

www.eduard.com

435 21 Obrnice 170  
Czech Republic

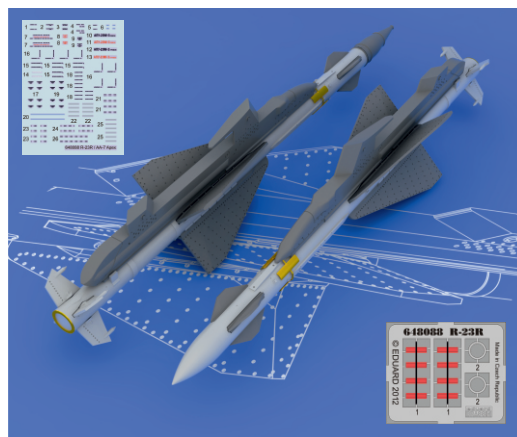
12,95



# 648 432 R-23R missiles for MiG-23 1/48

for Eduard/Trumpeter kit - pro stavebnici Eduard/Trumpeter

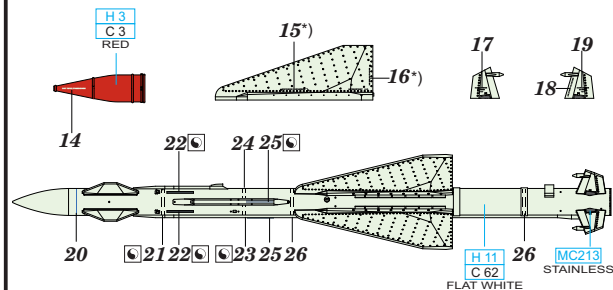
**BRASSIN**



**BRASSIN**

**eduard**

## R-23R missiles for MiG-23



\*) left side only

**BEST BRASS RESIN AROUND!**

REMOVE  
ODSTRANIT

BEND  
OHNOUT

GRIND  
OBROUSIT

OPTION  
VOLBA

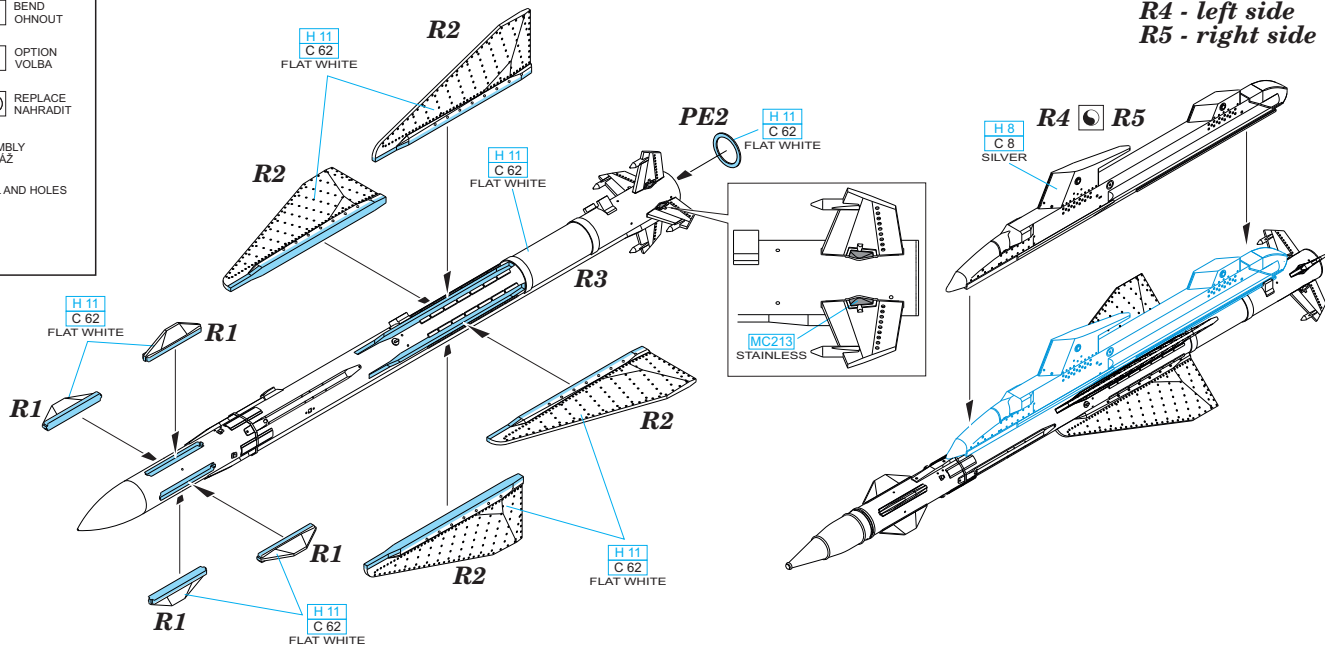
DRILL HOLE  
VRTAT OTVOR

REPLACE  
NAHRADIT

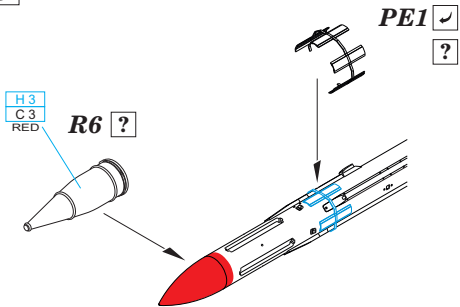
SYMMETRICAL ASSEMBLY  
SYMETRICKÁ MONTÁŽ

SCRIBE THE PANEL AND HOLES  
RYTI

REVERSE SIDE  
OTOČIT



=



APU-23M

