

布吕斯特 XFZA-1 型飞机于 1938 年初试飞成功。它装备了瑞特·塞克隆-9 型发动机，并具备各种当时先进的技术性能，诸如分裂式襟翼和可收式起落架等。1938 年 6 月，装有功率更大的 R1820-34 发动机的水牛式飞机正式被订购。

1939 年 7 月，该机开始交付使用。由于二次大战的爆发，该机大量被送往芬兰使用。英国空军也订购了该机，但随后发现该机不适合在欧洲使用。澳大利亚空军和新西兰空军在远东也使用过该机，直至新加坡沦陷后，该机才退出了使用。在爪哇，荷兰空军使用该机取得了很好的战果。至 1943 年，该机渐被更好的战斗机所取代。

MATCHBOX

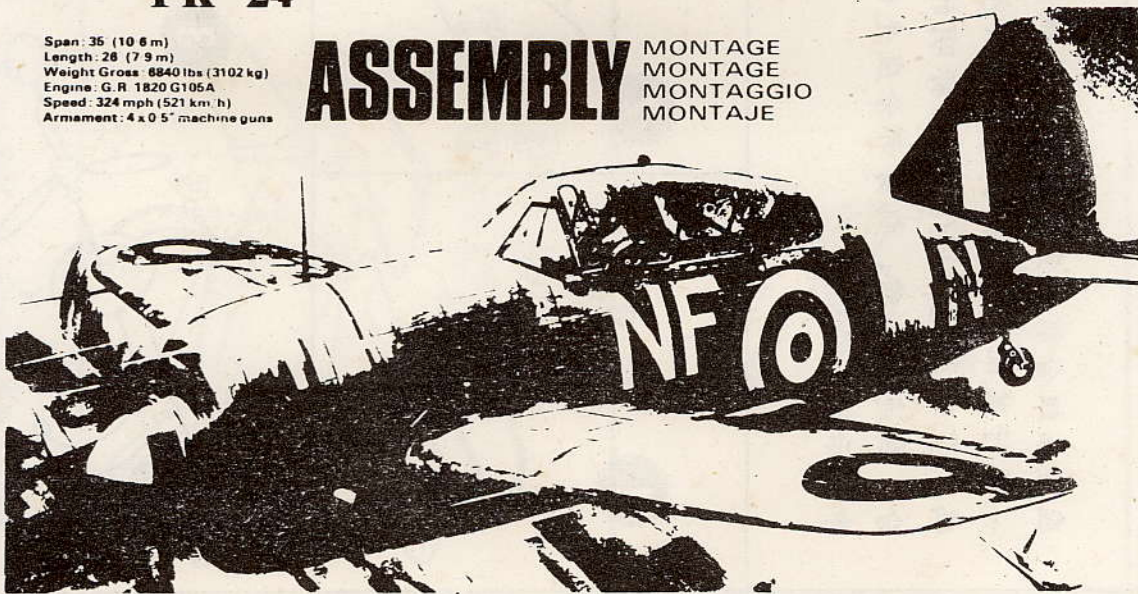
1-72nd
SCALE
KIT

布吕斯特——水牛式战斗机

PK-24

Span: 35 (106 m)
Length: 28 (79 m)
Weight Gross: 6840 lbs (3102 kg)
Engine: G. R. 1820 C105A
Speed: 324 mph (521 km/h)
Armament: 4 x 0.5" machine guns

ASSEMBLY MONTAGE
MONTAGE
MONTAGGIO
MONTAJE



应当在组合前，完成涂装。按照图示之程序，逐一进行装配。圆圈内标志的黑色数字为部件号码。星形图之黑色数码所标明的是所完成之部分。在连接之前，机身部分应先剖分，并清净图中所示的“A”孔处。



用胶粘剂将零件粘合起来。



不要将零件粘住



在所提供之零件中，任择其一。



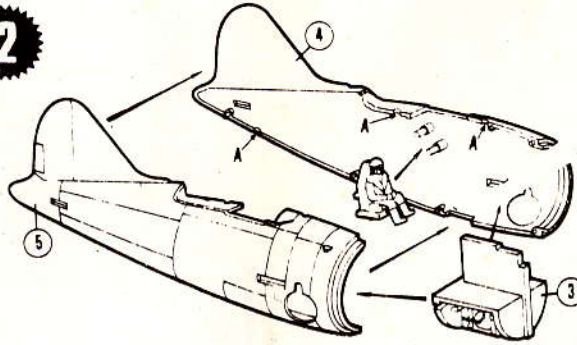
不装支架，添加机鼻的重量。

1

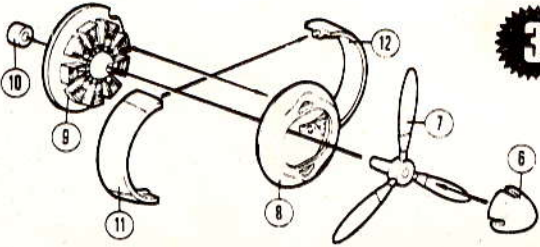


1-2.

2



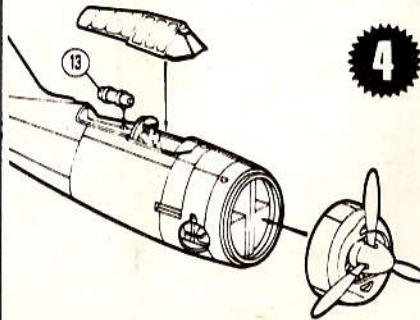
3-4. **1**-4 5-4.



3

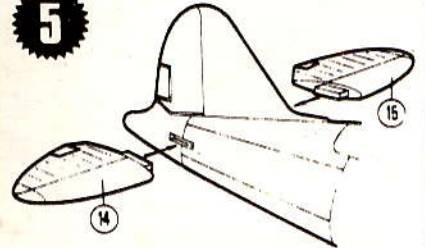
9-8. 6-7-(9)-10 11-8. 12-8.

4

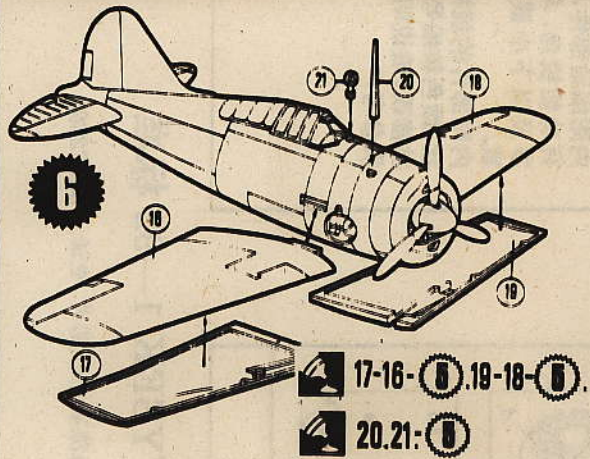


13-**2**. **3**-**2**.

5



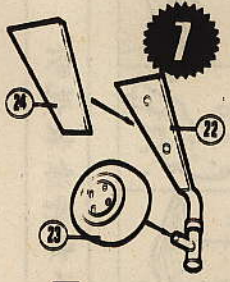
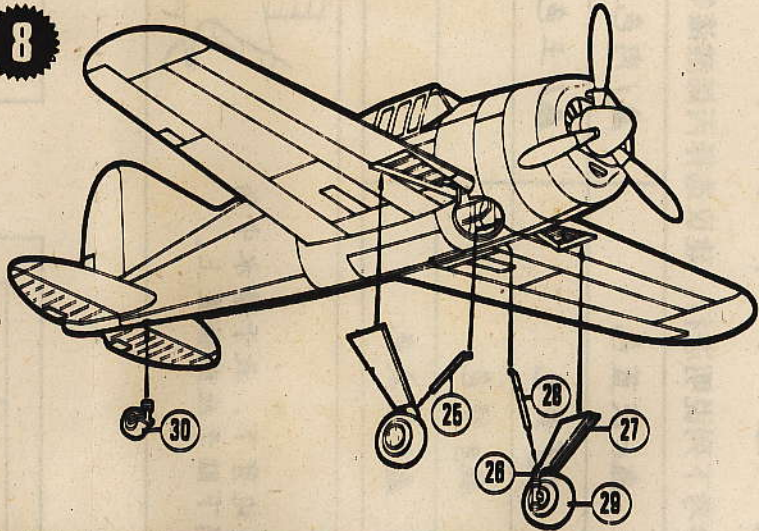
14.15-**4**



6

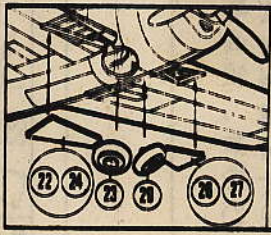
17-16- 19-18-
20,21-

8



7

24-22-23.
27-26-29.



起落架收回状态时，
使用图示的零件。

22 23 24
26 27 29

25- 7-
28- 7-
 30-

需作涂色的部分介绍

如有条件涂色，可参考下列说明进行，建议选择丙烯酸漆等涂料。

▲a 白色	▲e 淡蓝色	▲j 肉色
▲b 黑色	▲f 黄色	▲k 土色
▲c 橄榄色	▲g 绿色	
▲d 铁色	▲h 淡灰色	

脱水贴纸用法：

把所需图案按周边剪下，放于清水中约45秒钟，然后揭下贴于应贴位置上。



1

PART N° 23
PARTI N° TIRI N° 29
PIZZA N° PEZZI N°

2

PART N° 23
PARTI N° TIRI N° 29
PIZZA N° PEZZI N°

小零件涂装说明

内附细致部件，可能有功能锐角。年龄3岁及以下小孩不宜。

内附部件的规格、形状、颜色和编号可能被修改，该说明书仅供参考。

PK 产品 符合Q/YSEK 1—92 标准

上海环球塑胶玩具有限公司 上海陈家宅路20号 电话：56632800