

80348

1.72

Heller

PANAVIA TORNADO GR1

Resulting from a multinational program by West Germany, Italy and the United Kingdom, it made its maiden flight on 14th August 1974. The Tornado IDS is an all-purpose air superiority airplane with good all weather capabilities.

Length 16,72 m
Span: wings outspread 13,91 m
Span: wings swept back 8,60 m
Height 5,95 m
Engines 2 RB 199-34 R turbo-reactors
Max. speed 2335 km/h
Service ceiling 15300 m
Max. weight at take-off 27215 kg

Issu d'un programme multinational regroupant la RFA, l'Italie et le Royaume-Uni, il fit son premier vol le 14 Août 1974. Le Tornado IDS est un avion de supériorité aérienne polyvalent ayant de bonnes capacités tout-temps.

Longueur 16,72 m
Envergure : ailes déployées 13,91 m
Envergure : ailes en flèche 8,60 m
Hauteur 5,95 m
Moteurs 2 turboreacteurs RB 199-34 R
Vitesse maxi 2335 km/h
Plafond pratique 15300 m
Poids maxi au décollage 27215 kg

Aus einem multinationalen, die BRD, Italien und das Vereinigte Königreich einschließenden Programm hervorgegangen, tätigte das PANAVIA seinen ersten Flug am 14.8.1974. Es ist ein polyvalentes Flugzeug von hoher Luftüberlegenheit mit guten Allwetterfähigkeiten.

Länge 16,72 m
Spannweite : bei ausgebreiteten Flügeln 13,91 m
Spannweite : bei pfeilförmigen Flügeln 8,60 m
Höhe 5,95 m
Motoren 2 Turboeaktoren RB 199-34 R
Maximalgeschwindigkeit 2335 km/h
Praktische Höhengrenze 15300 m
Maximalgewicht beim Start 27215 kg

Producido de un programa multinacional compuesto por RFA, Italia y el Reino Unido, voló por primera vez el 14 de agosto de 1974. El Tornado IDS es un avión de superioridad aérea polivalente que tiene buenas capacidades todo tiempo.

Longitud 16,72 m
Envergadura : alas desplegadas 13,91 m
Envergadura : alas en flecha 8,60 m
Altura 5,95 m
Motores 2 turboreactores RB 199 - 34 R
Velocidad máxima 2335 km/h
Altitud límite práctica 15300 m
Peso máxi al despegue 27215 kg

Nato da un programma multinazionale che raggruppa la RFT, l'Italia e il Regno Unito, fece il suo primo volo il 14 agosto 1974. Il Tornado IDS è un aereo di superiorità aerea polivalente che ha buone capacità tutti tempi.

Langhezza 16,72 m
Apertura alare : ali spiegate 13,91 m
Apertura alare : ali in freccia 8,60 m
Altezza 5,95 m
Motori 2 turbo-reactori RB 199 - 34 R
Velocità massima 2335 km/h
Limite pratico 15300 m
Peso massimo al decollo 27215 kg

Dit vliegtuig is het resultaat van een multinational samenwerkingsprogramma, met als deelnemers West-Duitsland, Italie en Engeland. Het maakte zijn eerste vlucht op 14 augustus 1974. De Tornado IDS is een veelzijdig vliegtuig met bijzonder goede vliegekarakteristiek bij alle weersomstandigheden.

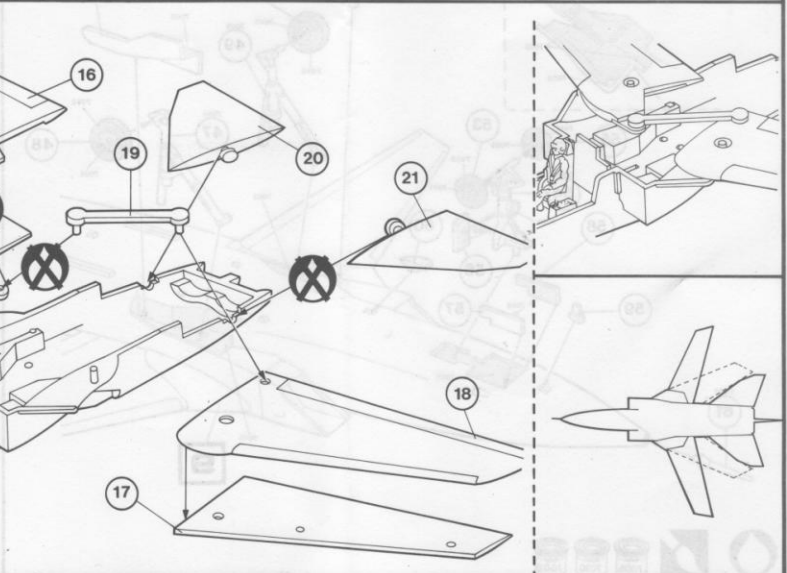
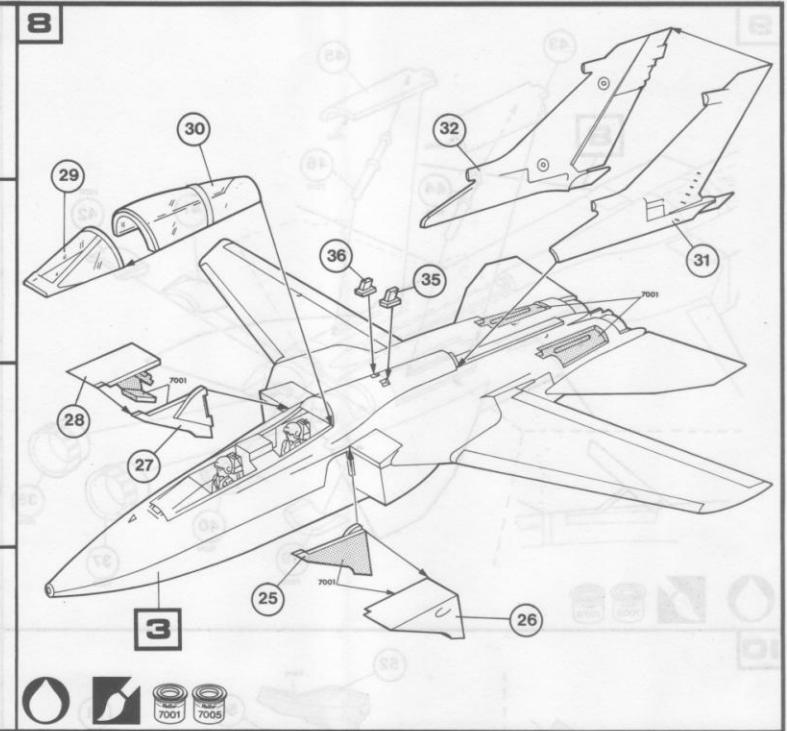
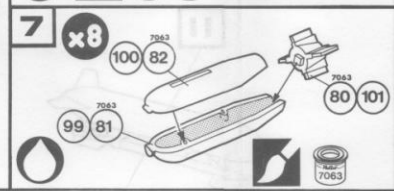
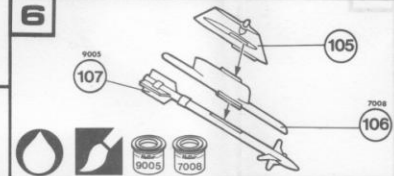
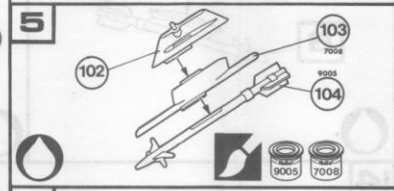
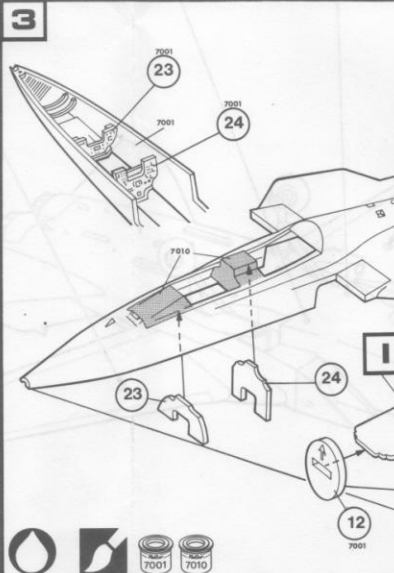
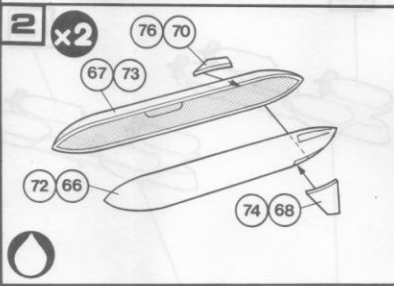
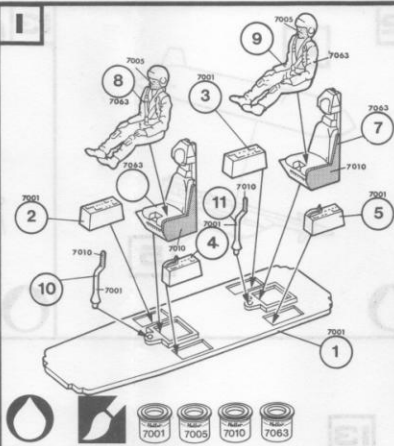
Langte 16,72 m
Vleugelwijdte : vleugels in uiterste stand 13,91 m
Vleugelwijdte : vleugels in pijlstand 8,60 m
Hoogte 5,95 m
Motoren 2 straalturbines RB 199 - 34 R
Max. snelheid 2335 km/h
Praktische vlieghoogte 15300 m
Max. Opstijggewicht 27215 kg

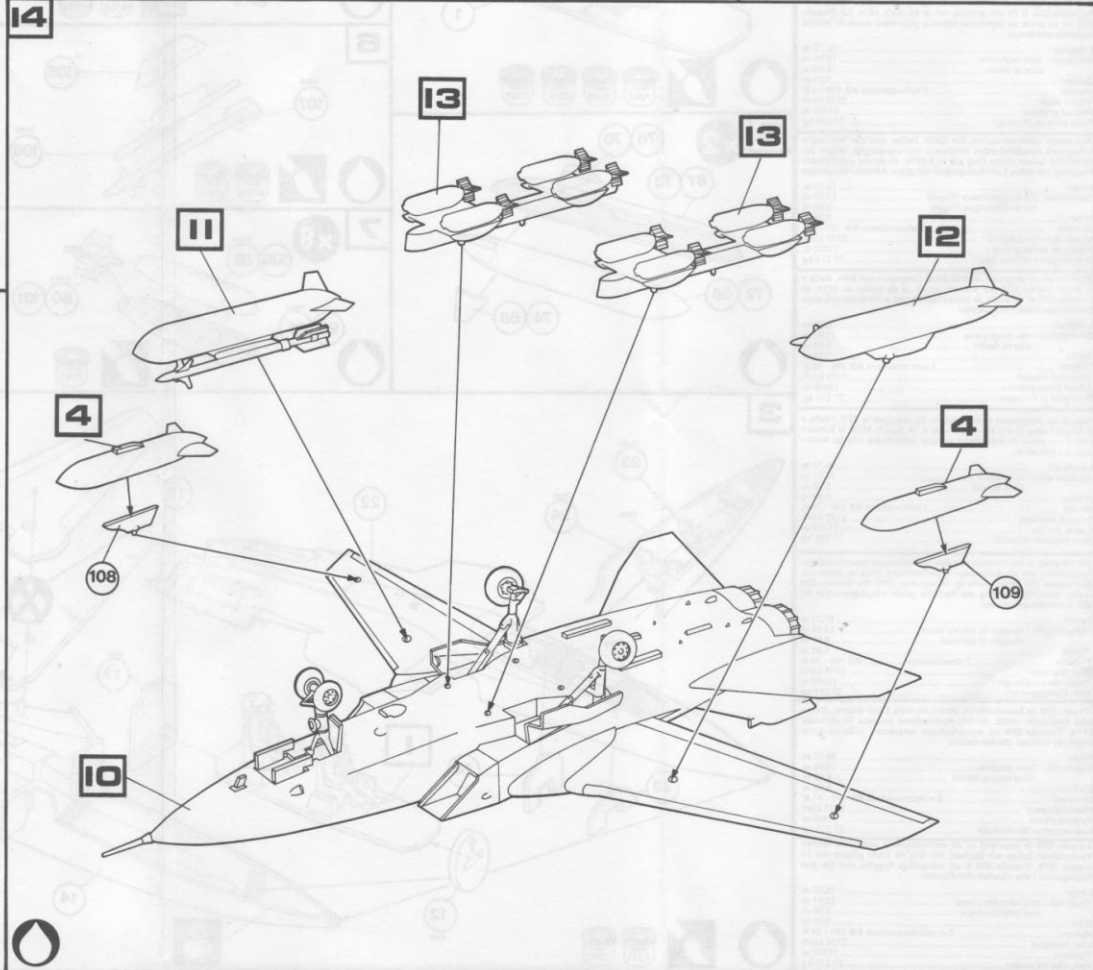
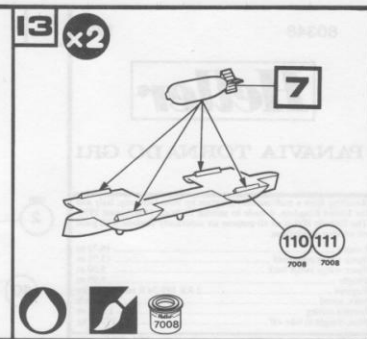
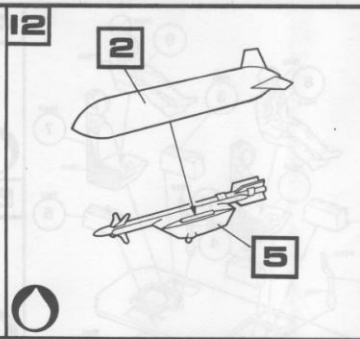
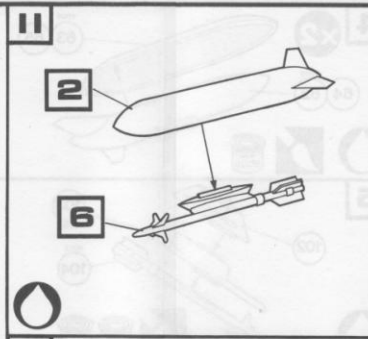
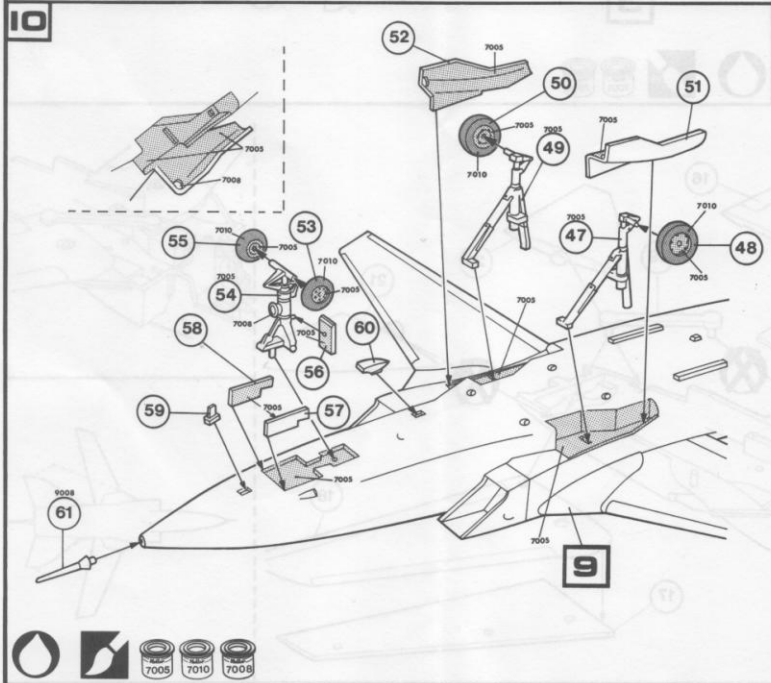
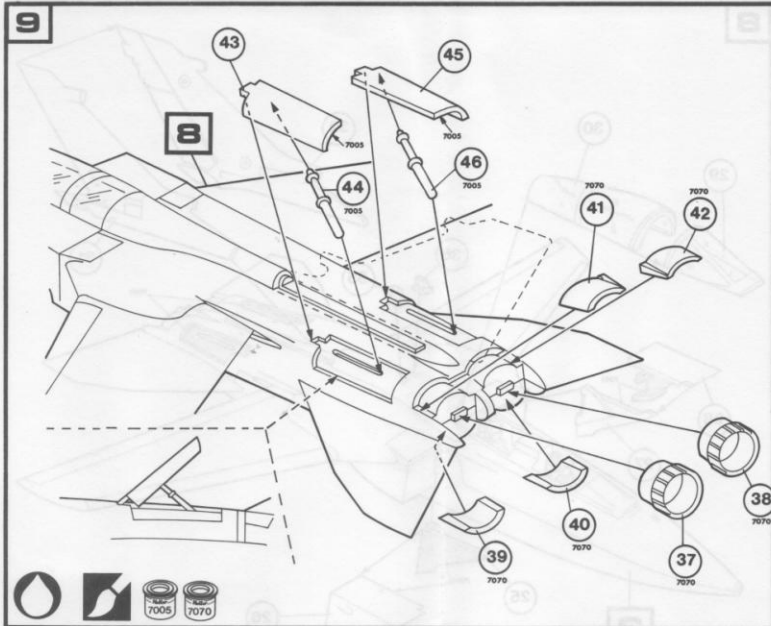
Tornado IDS on kansainvälinen yhteistyön tuloks Länsi-Saksan, Italian sekä Englannin välillä. Se teki ensimmäisen lentonsa 14. elokuuta 1974. Tornado IDS on monipuolinen lentokone, jolla on hyvät lentokäytökä kaikkiä sääolosuhteissa.

Pituus 16,72 m
Siipien väli : siivet levällään 13,91 m
Siipien väli : siivet rungon lähellä 8,60 m
Korkeus 5,95 m
Moottorit 2 suihkumoottoria RB 199 - 34 R
Maksiminopeus 2335 km/h
Huippukorkeus 15300 m
Maksimipaino lähtöhetkellä 27215 kg

Tornado IDS är resultatet av ett multinationellt samarbete mellan Västtyskland, Italien och England. Det flög för första gången den 14 augusti 1974. Tornado IDS är ett mångsydigt flygplan som har god flygekarakteristika alla väderleksförhållanden.

Längd 16,72 m
Vingbredd : med utbredda vingar 13,91 m
Vingbredd : med infällda vingar 8,60 m
Höjd 5,95 m
Motorer 2 st reaktionsmotorer RB 199 - 34 R
Max. hastighet 2335 km/h
Topphöjd 15300 m
Max. vikt vid starten 27215 kg





RFA: Tornado IDS JaboG 31-1989



ITALIE: Tornado IDS 36° Stormo - I56° Gruppo

