

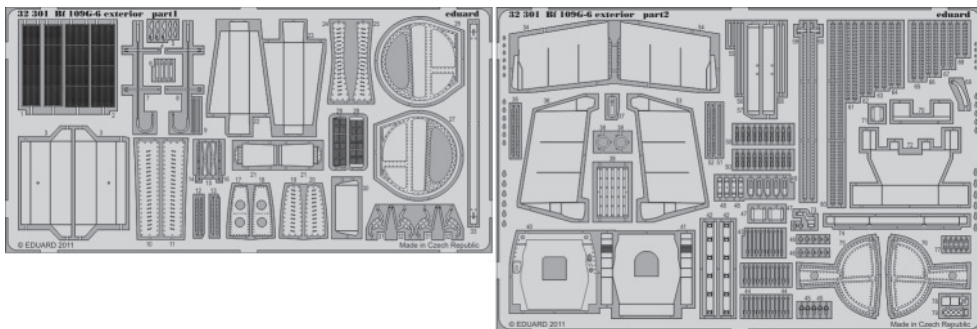


# Bf 109G-6 exterior

eduard

32 301

1/32 scale detail set for Trumpeter kit • sada detailů pro model 1/32 Trumpeter



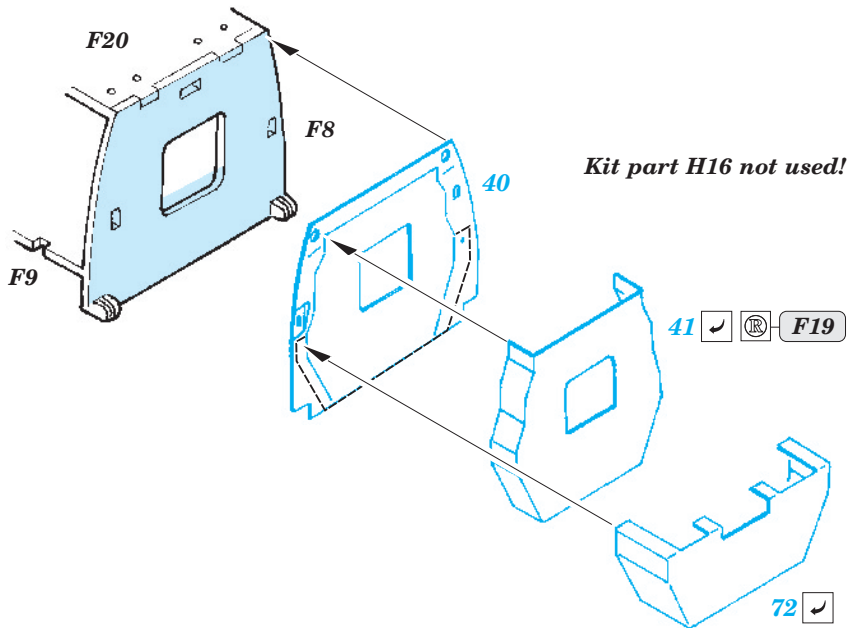
- ★ APPLY EXPRESS MASK AND PAINT BEFORE GLUING  
POUŽIT EXPRESS MASK NABARVIT PŘED SLEPENÍM
- ☉ SYMETRICAL ASSEMBLY  
SYMETRICKÁ MONTÁŽ
- REMOVE  
ODSTRANIT
- ▨ GRIND  
OBROUSIT
- ⊘ DRILL HOLE  
VRTAT OTVOR
- ↪ BEND  
OHNOUT
- ⊕ OPTION  
VOLBA
- Ⓜ REPLACE  
NAHRADIT

ORIGINAL KIT PARTS  
 PŮVODNÍ DÍLY STAVEBNICE

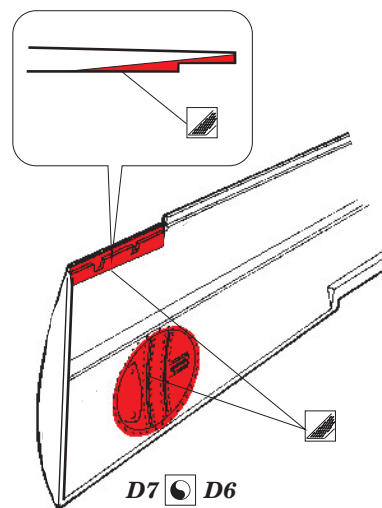
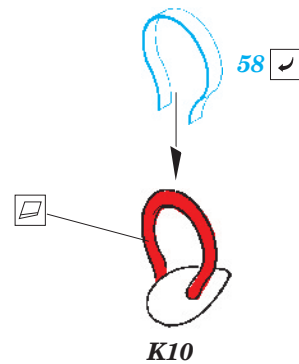
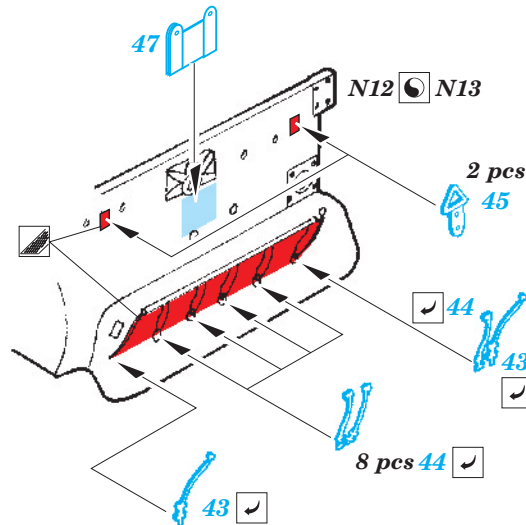
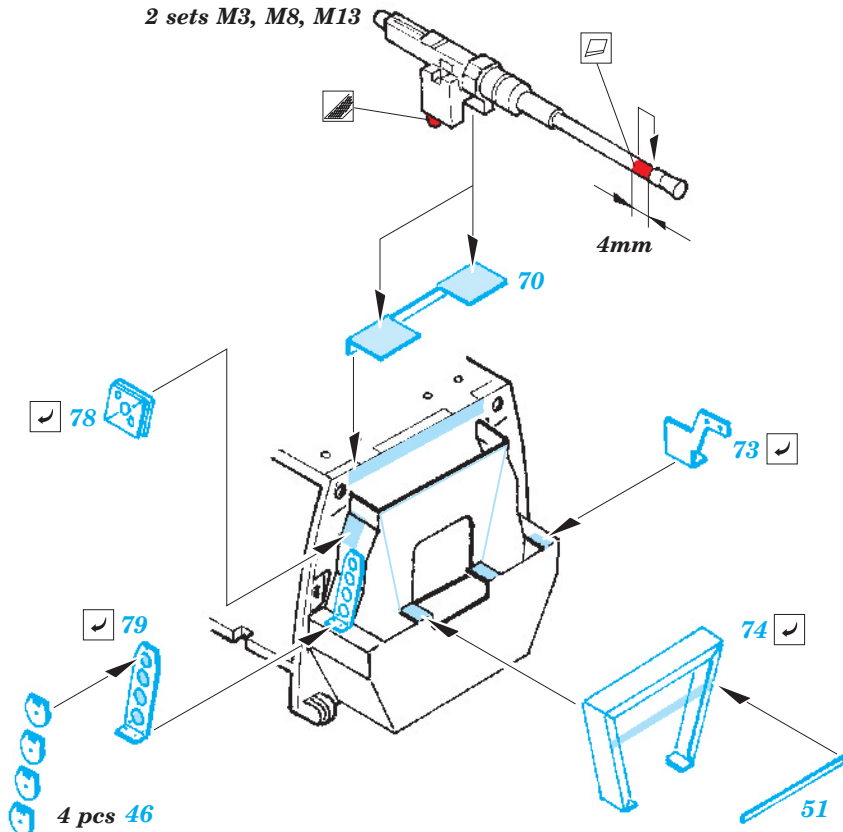
PHOTO-ETCHED PARTS  
 LEPTANÉ DÍLY

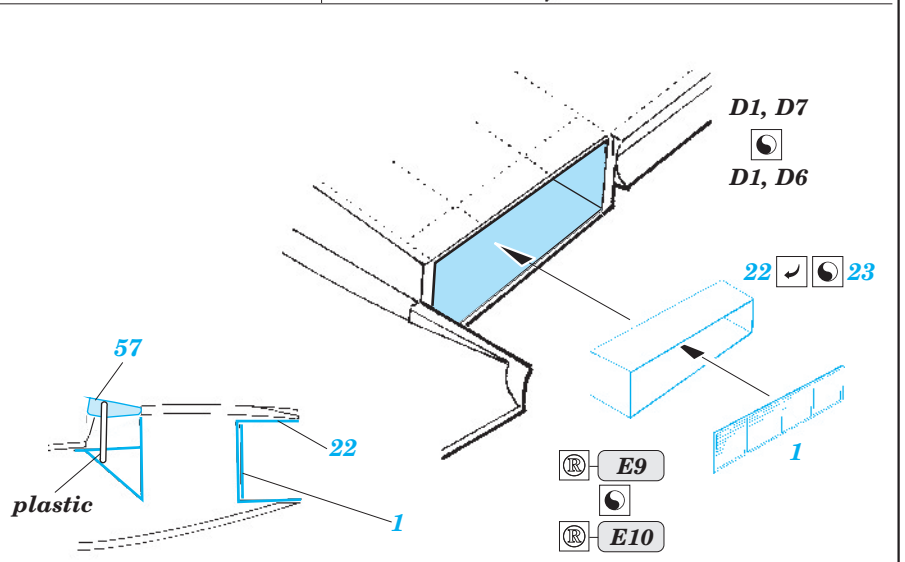
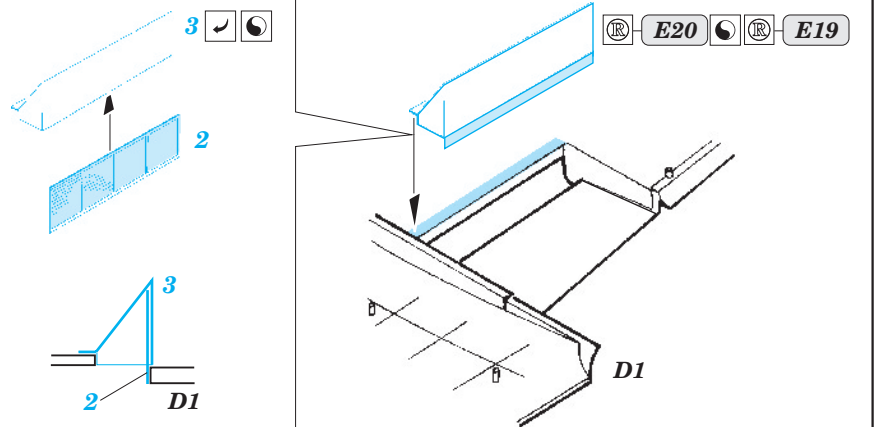
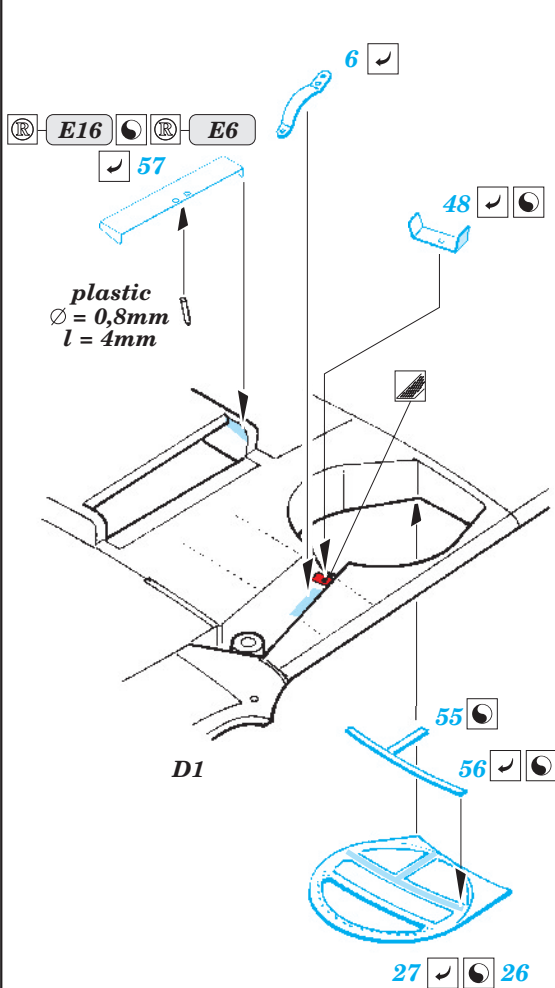
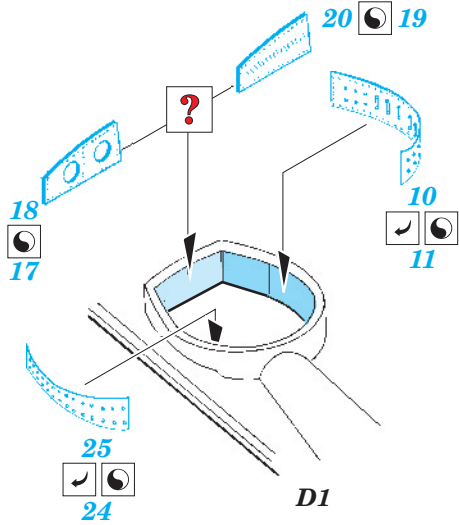
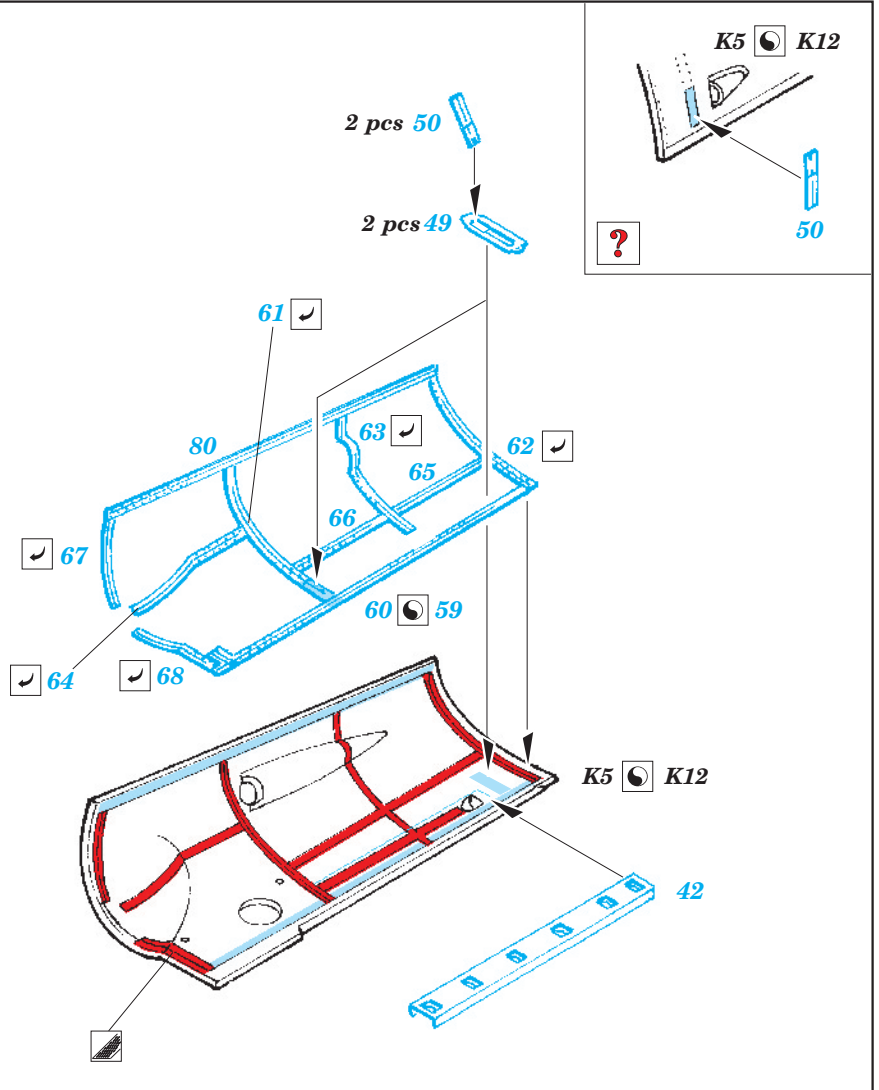
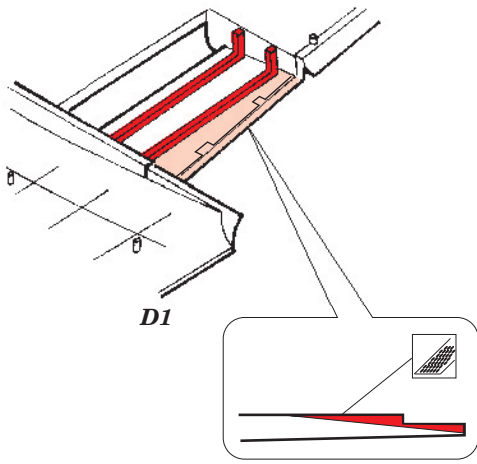
PARTS TO BE REMOVED  
 DÍLY K ODSTRANĚNÍ

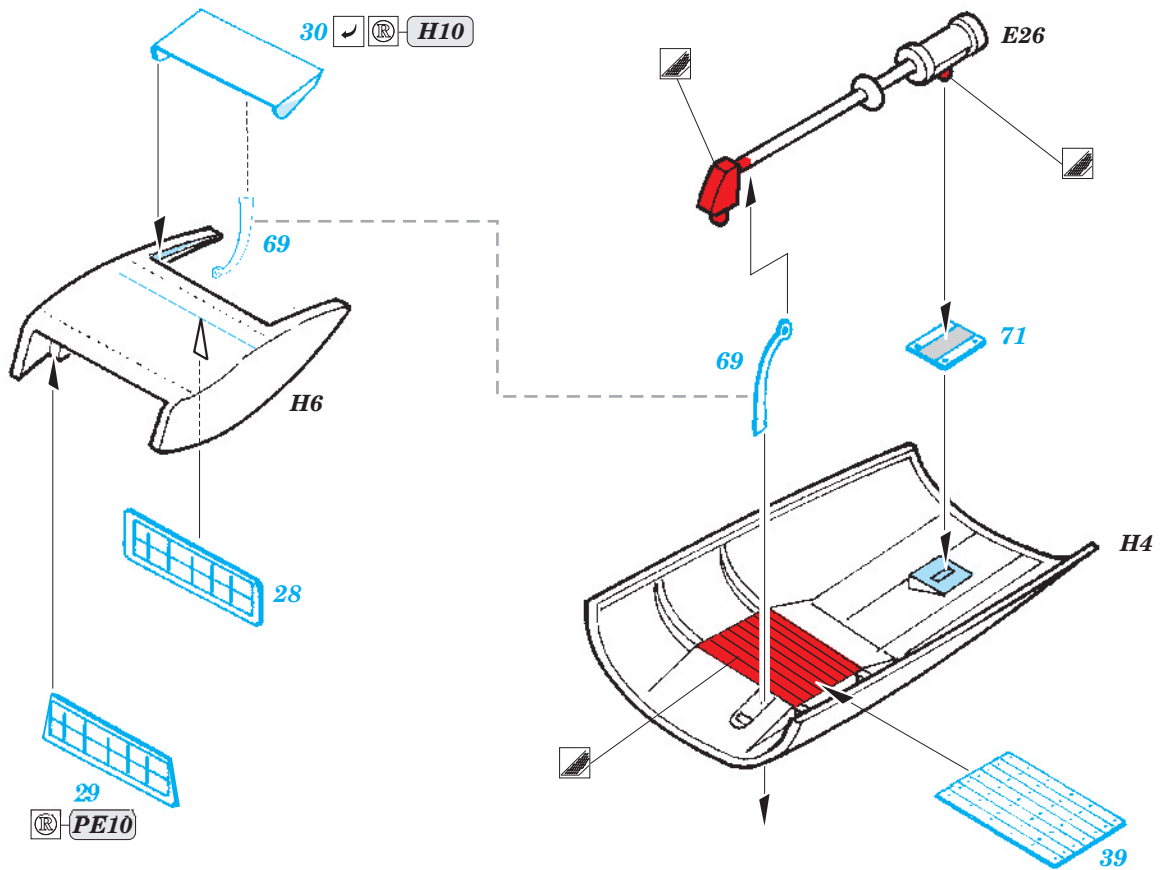
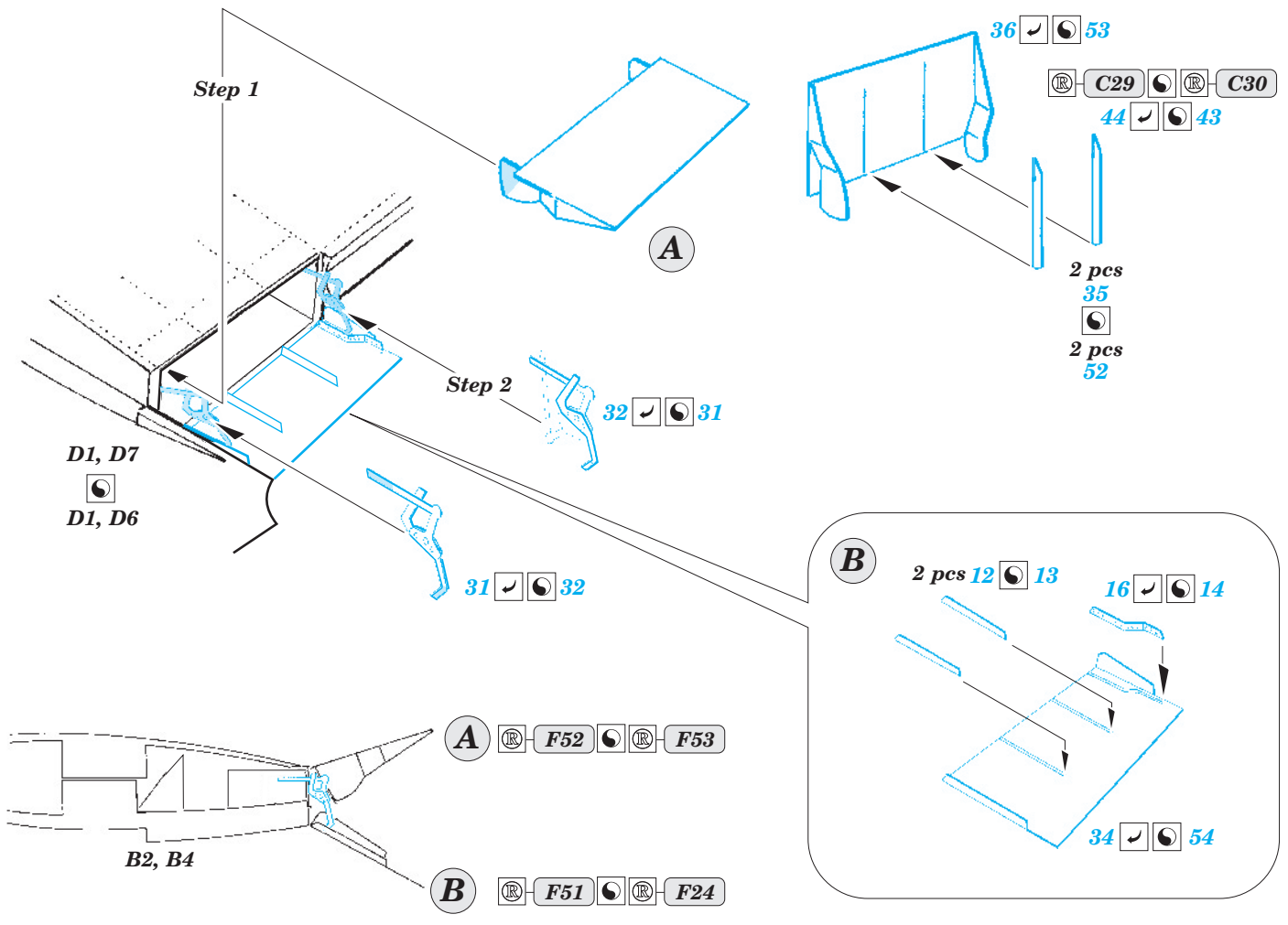
FILL  
 TMELIT



**Correct position**  
2 sets M3, M8, M13







2 sets

