

# Sd.Kfz.223 Leichte Panzerspähwagen



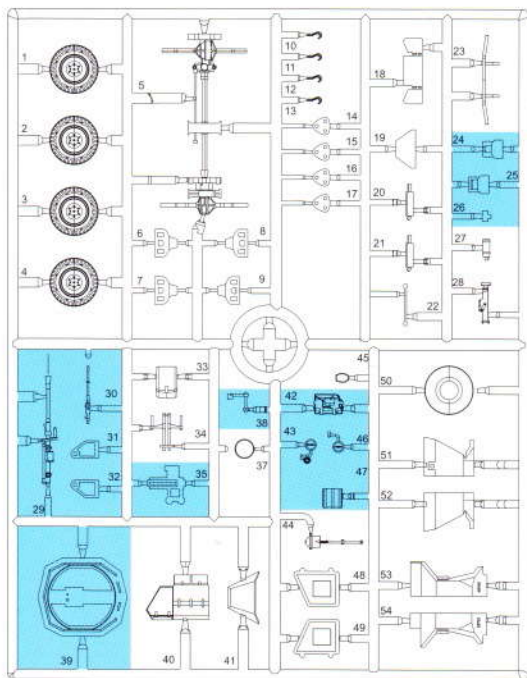
1:72  
ARMOR  
PRO



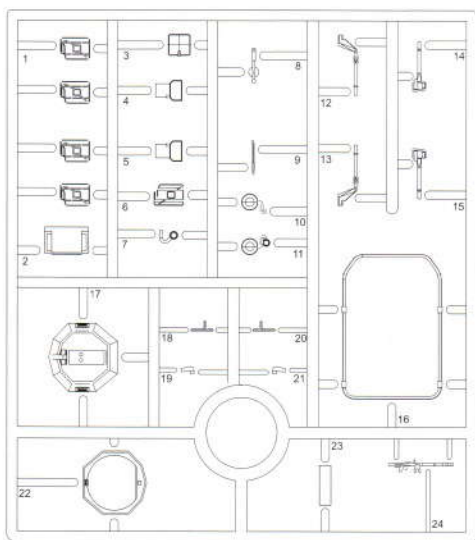
Thanks to TOM COCKLE and GARY EDMUNDSON as Technical Consultants.

KIT NO. 7420

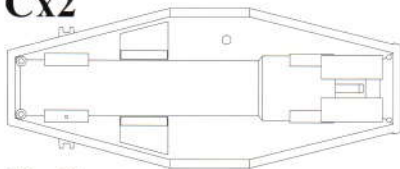
## Ax2



## Bx2

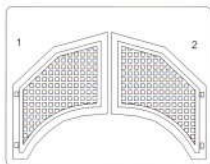


## Cx2

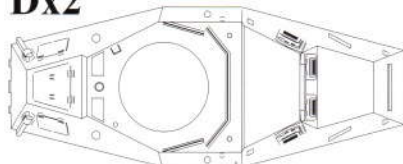


## MAx2

(Photo-etched Parts)



## Dx2



の部品は使用しません  
Parts not for use.  
Telle werden nicht verwendet.  
Pièces a ne pas utiliser.  
Parti nin ulizzati.  
不需要使用的部件

- 組立ての注意
- ・接着剤や塗料は火の近くで使用しないでください。使用する際は窓を開けて換気に気をつけましょう。
  - ・塗料指定の色は GSI CREOS CORP. Mr. カラーの番号です。
  - ・接着剤や塗料は含まれておりませんが、別にお買い求めください。
  - ・部品をランナーから切り離す時は専用用カッター等を使用し、余分な部分はカッターやヤスリ等で仕上げてください。
  - ・組立図のサインマークは下記をご覧ください。


- 【注意】
- ・刃が鋭い處使用の際は油落、並打窓を閉鎖保持空気流通。
  - ・代表 GSI CREOS CORP. 出品 MR.COLOR の顔色集帳。
  - ・不包括膠水及油漆。
  - ・自膠架中取出部附件。應用模型專用劑。並用剪刀或小鋸除去多餘的膠料。
  - ・各型號的合符可參考本輯以下的說明。

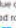
- 2 つ製作してください  
MAKE 2PCS  
2 TEILE FERTIGEN  
EFFEKTUEIN PIECES  
FAIRE DUE PEZZI  
TEE 2 KPL  
GOR 2 ST  
製作二個

- 切り取ってください  
REMOVE  
ENTFERNEN  
RETFERRE  
SEPARARE  
POISTA  
AVALKSSNA  
切去

- 穴を開けてください  
OPEN HOLE  
OFFENEN  
FAIRE UN TROU  
FORO APERTO  
AVAA REKA  
OPPNÄ HALET  
穿孔

- 注意してください  
BE CAREFUL  
HIER VORSICHT  
FAIRE ATTENTION  
USARE ATTENZIONE  
VAROAVASTI  
FORCHTIG  
小心操作

- ZUR BEACHTUNG
- ・ Kleber und Farbe nicht nahe von offenem Feuer verwenden und das Fanster von Zeit zu Zeit zur Belüftung öffnen.
  - ・ Der  der Farbbezeichnung bedeutet die Farbnummer von GSI CREOS CORP. MR. COLOR. Kleber und Farbe sind nicht enthalten.
  - ・ Zum Abschneiden der Teile vom Verbundstück eine Modellierschere verwenden und die überstehenden Plastikteile mit einem Meißel oder einer Feile beseitigen.
  - ・ Die Bedeutung der Symbols finden Sie unten in dieser Spalte.

- CAUTION
- ・ When you use glue or paint, do not use near a naked flame, and use in a well-ventilated room.
  - ・ Symbols such as  refer to the color number of GSI CREOS CORP. MR. COLOR. Glue and paint are not included.
  - ・ When you take parts off the runner frame, use modeling scissors and trim excess plastic with a cutter or a file.
  - ・ See below for the meaning of symbols.

- 接着しないでください  
DO NOT CEMENT  
NICHT KLEBEN  
NE PAS COLLER  
NON INCOLLARE  
EILIMAA  
LIMMAEI  
不用粘貼

- 接着してください  
CEMENT TOGETHER  
ZUSAMMENLEBEN  
COLLER ENSEMBLE  
INCOLLARE INSIEME  
LIMMA YHTEEN  
LIMMA HOIP  
用膠粘貼

- デカールを貼ってください  
APPLY DECAL  
HIER ABZEHNEBIL  
APPLIQUER DECALCOMANIE  
APPLICARE DECALCOMANIE  
ASETA SHITOKUKUVA  
APPLICERA DECALLEN  
貼上水貼紙

- 折り曲げてください  
BEND  
BITTE BIEGEN  
PLIER S'IL VOUS PLAÏT  
PIEGARE  
TÄITA  
BOCKA  
弯曲

- 穴を開けてください  
PILL HOLE  
SCHLIESSEN  
BOUCHER LE TROU  
FORO PENO  
TÄYTTÄ REIKÄ  
PYLLI HALET  
穿孔

- どちらか選択してください  
OPTIONAL  
NACH BELEBEN  
FACILITAT  
FACILITATIVO  
VALINNANVARANEN  
VALBAR  
可任意選擇

- 接着剤が乾くまで2〜3分待ってください  
PLEASE WAIT FOR MINUTE OR TWO  
APRETER ADAMINI PRODELA COLLA SE REGOLA  
VERZUG WARTEN/STUNDEN WARTEN  
IMM WARTUNG/STUNDEN WARTEN  
稍候數分鐘 直至接著膠乾透

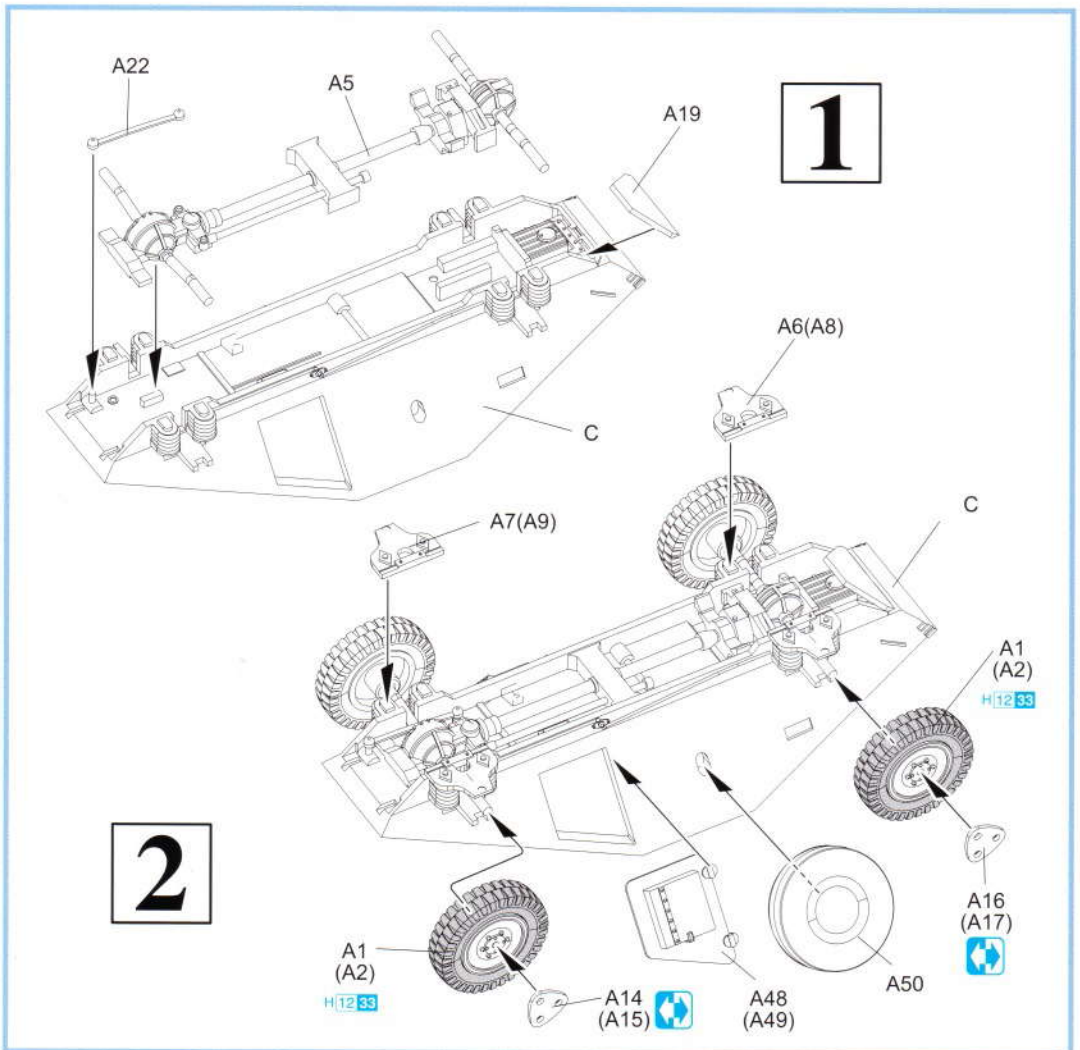
- 瞬間接着剤（金屬用）  
INSTANT GLUE FOR METAL  
METAL KLEBER  
COLLA Istantanea PER METALLU  
PKALIMMA METALLIOSSIA VARTEN  
SNARIMM FOR METALLDELAR  
金屬用粘膠

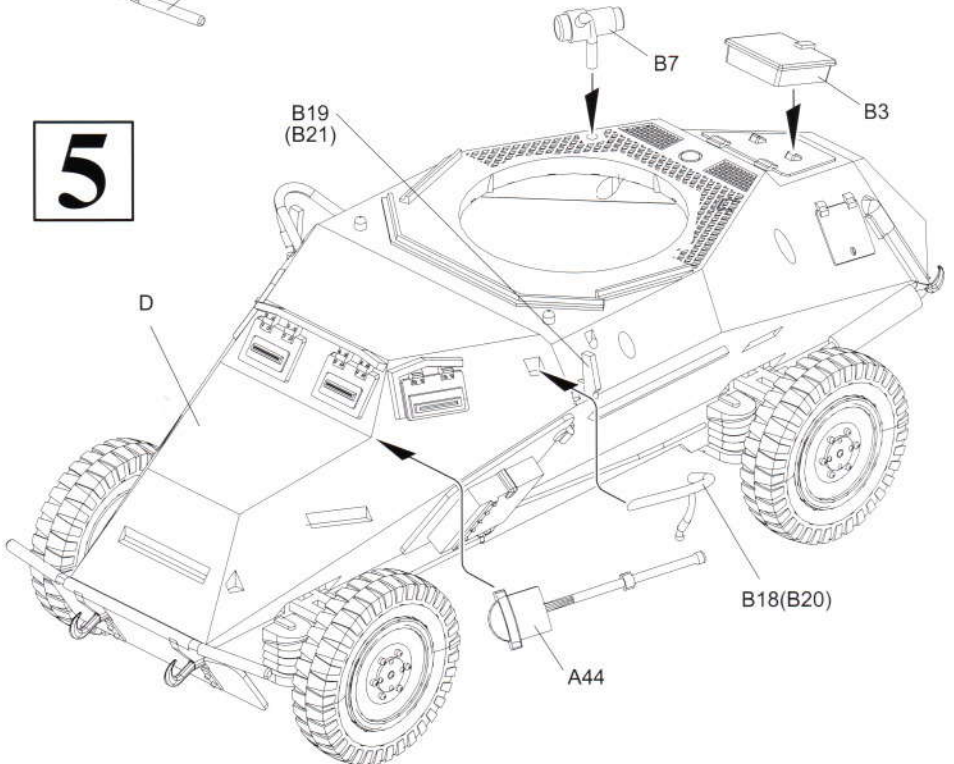
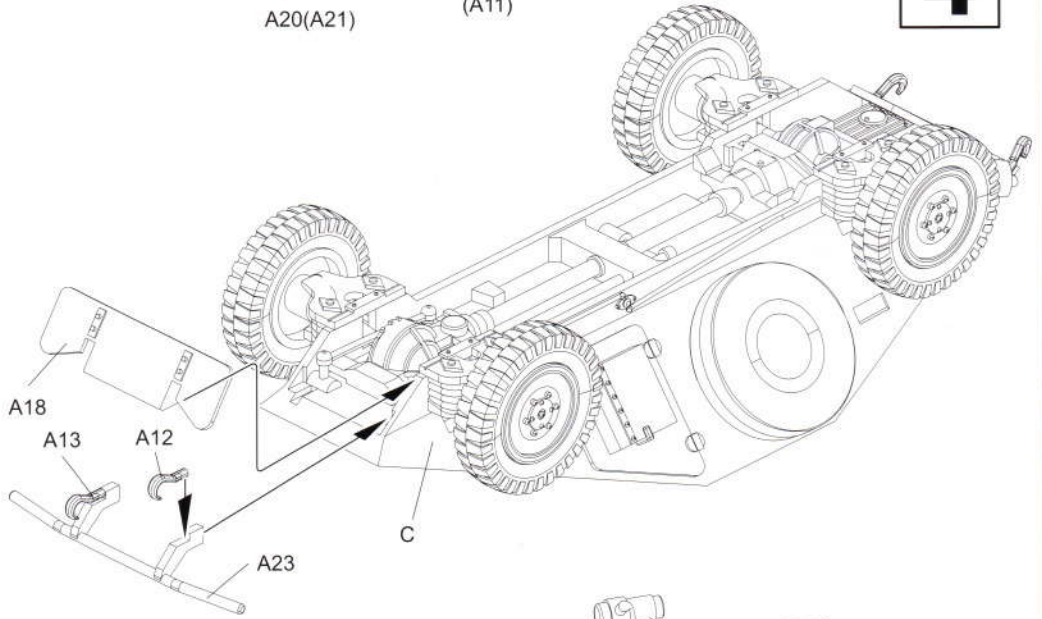
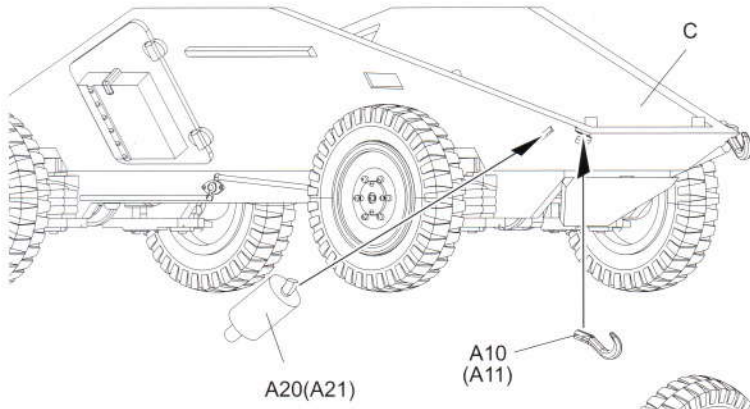
- ATTENTION
- ・ Ne pas utiliser de colle ou de peinture a proximité d'une flamme nue, et aérer la pièce de temps en temps.
  - ・ Le numéro  pour l'indication de couleurs correspond au numéro de GSI CREOS CORP. MR. COLOR. La colle et la peinture ne sont pas comprises.
  - ・ Pour retirer les pièces hors du cadre, utiliser des ciseaux spéciaux pour maquetter le plastique en excès avec un cutter ou une lime.
  - ・ Voir la fin de cette colonne pour la signification des symboles.

- ATTENZIONE
- ・ Non usare colla o vernice vicino a fiamme esposte, e aprire le finestre di tanto in tanto per cambiare l'aria.
  - ・ Nelle indicazioni di colore si riferisce al numero di colore di GSI CREOS CORP. MR. COLOR. Colla e vernice non sono incluse.
  - ・ Quando si staccano parti del carrello, usare forbici da modellismo e eliminare la plastica in eccesso con un cutter o una lima.
  - ・ Vedere in fondo a questa colonna per i significati dei simboli.

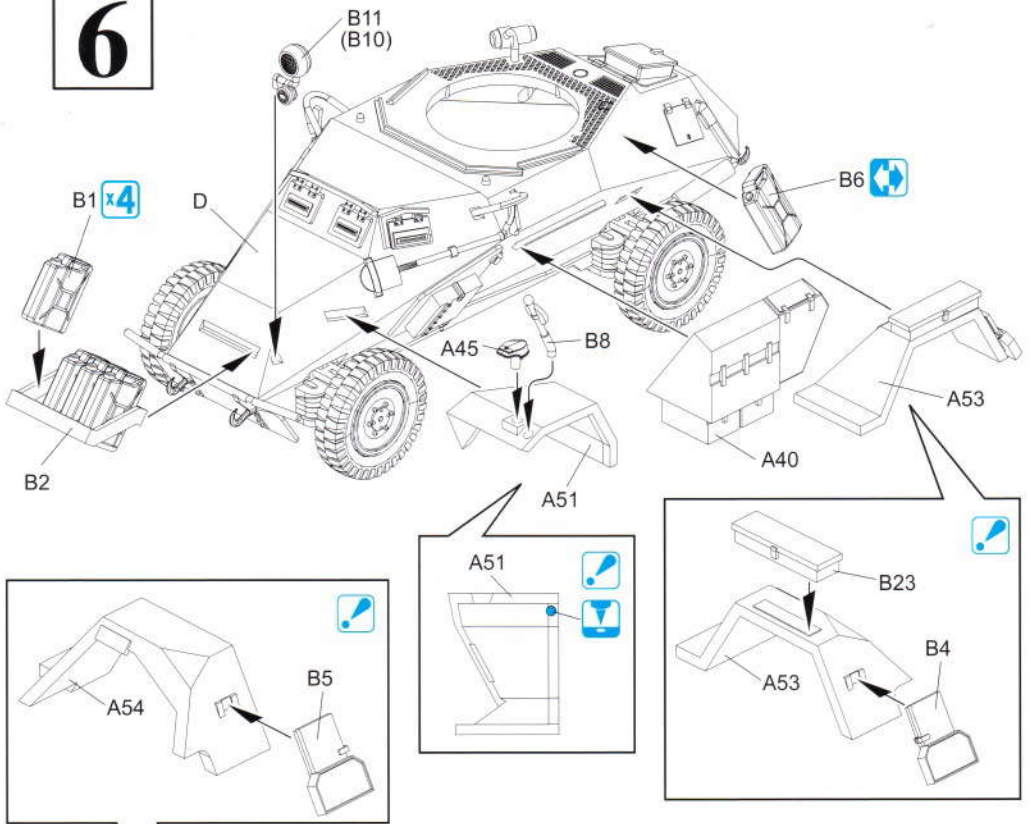
## H1 GSI CREOS CORP. AQUEOUS HOBBY COLOR 1 GSI CREOS CORP. MR. COLOR MODEL MASTER COLOR

#12 33	つや消しブラック	1749	FLAT BLACK	MATTSCHWARZ	NOIR MAT	NERO OPACO	暗黑色
#12 32	黒鉄色	1415	STEEL	STAHL	ACIER	ACCIAIO	黒銀色
#12 30	ダークグレー(フィールドグレー)	2036	FIELD GRAY(1)	FELD GRAU(1)	GRIS DES TROUPES ALLEMANDES(1)	GRIGIO CAMPO	田灰色
#12 18	ウッドブラウン	1735	WOOD BROWN	HOLZBRAUN	BRUN BOIS	MARRONE LEGNO	木棕色
#12 31	焼鉄色	1406	BURNT IRON	GEBR. EISEN	FER BRULÉ	FERRONE BRUCIATO	燒鐵色
#12 25	つや消しホワイト	1768	FLAT WHITE	MATTWEISS	BLANC MAT	BLANCO OPACO	暗白色
#12 21	グリーンブラウン	2099	GREEN BROWN	GRÜNBRAUN	VERT BRUN	VERDE MARRONE	綠啡色

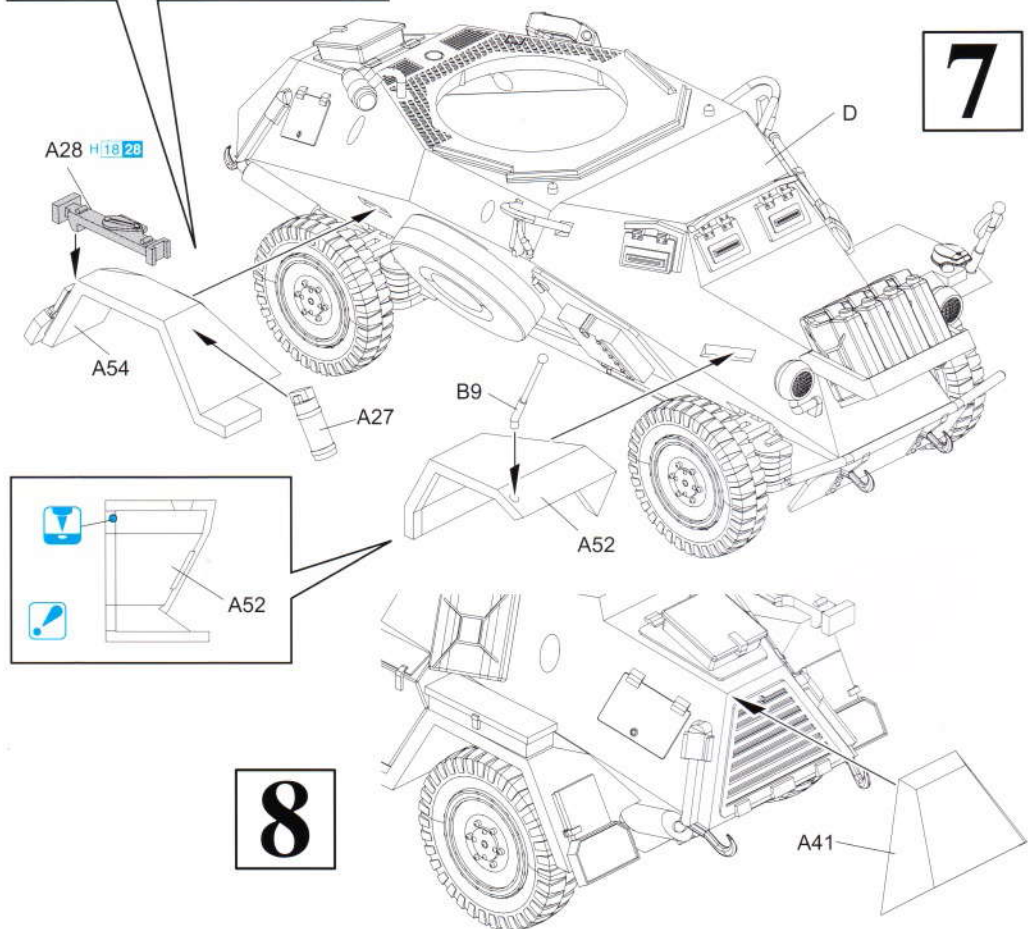




# 6

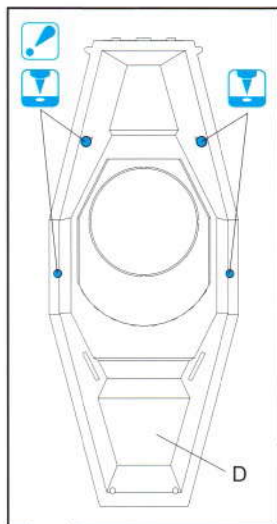
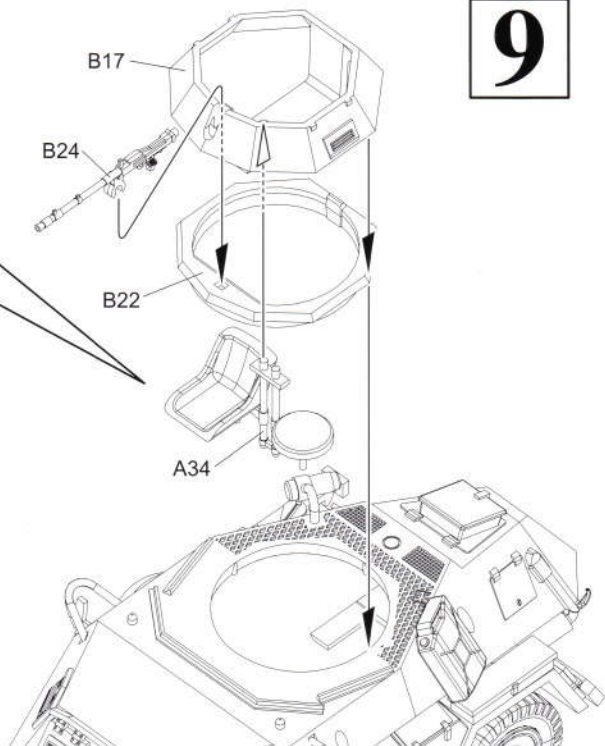
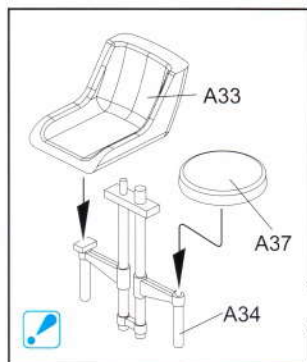


# 7

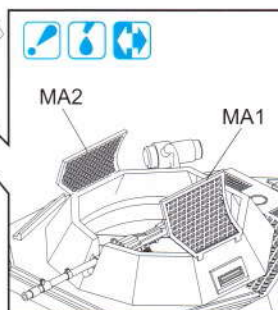
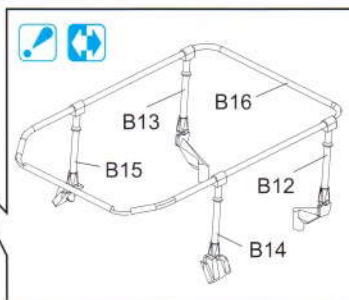
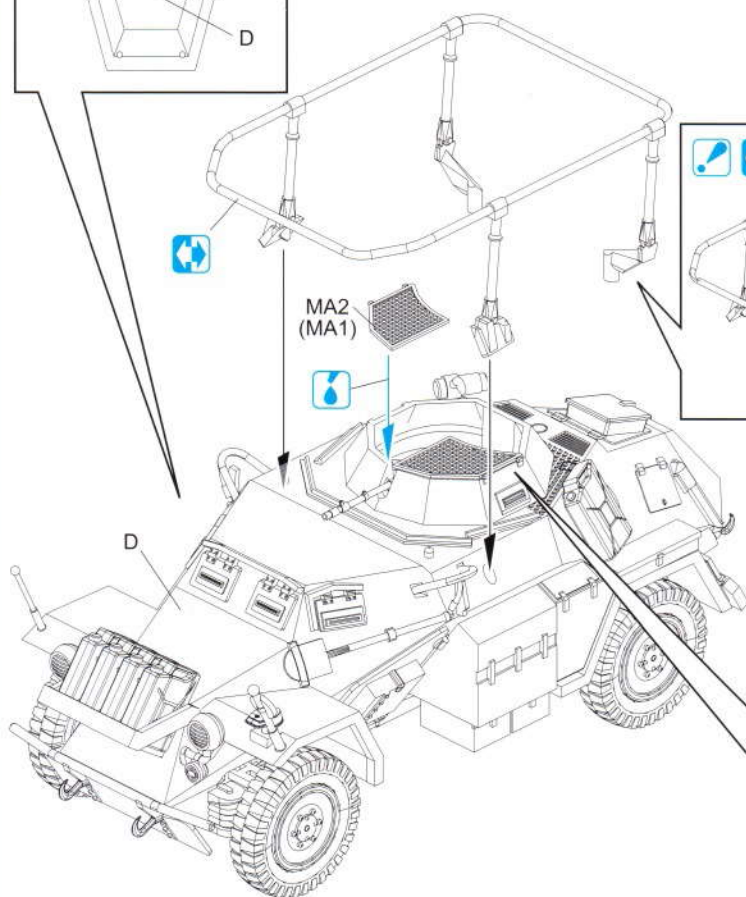


# 8

# 9



# 10



# Painting & Markings

マーキング及び塗装図

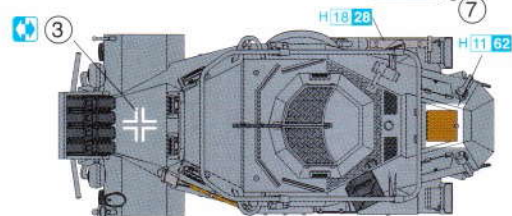
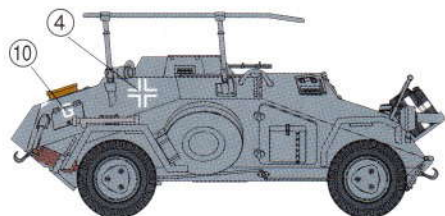
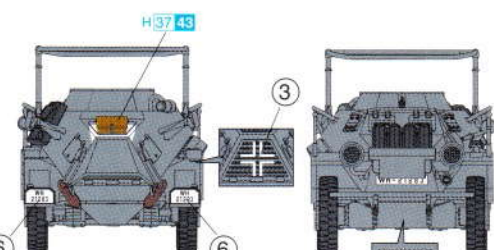
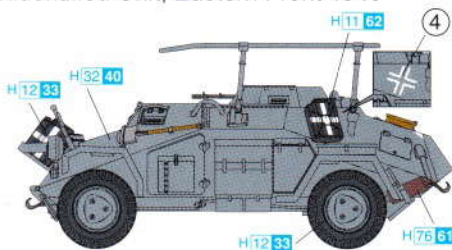
Markierungen und Bemalung

Decoration et Peinture

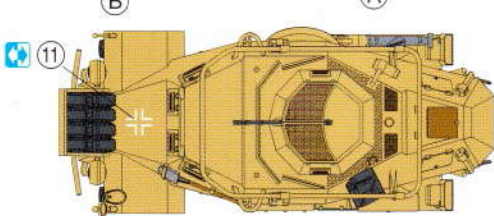
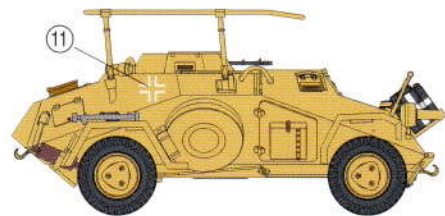
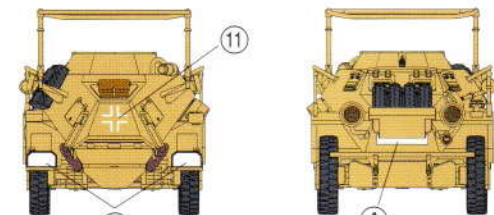
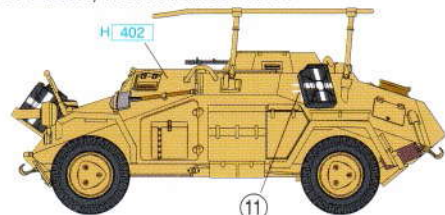
Marchio & Pittura

標貼及着色指示

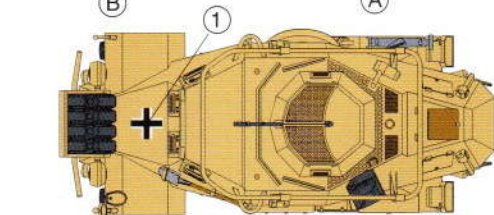
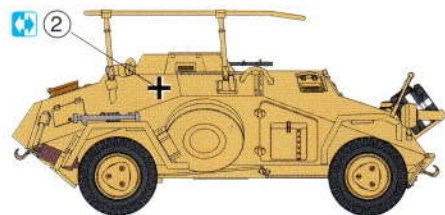
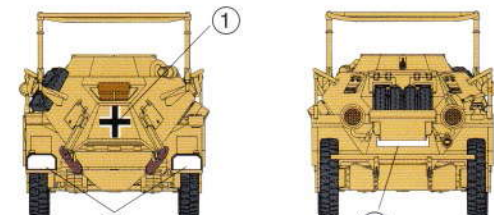
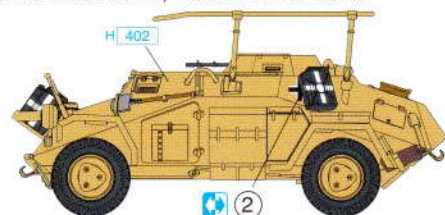
## Unidentified Unit, Eastern Front 1940



## 21.Pz.Div., North Africa 1941



## Unidentified Unit, North Africa 1942



Dragon Europe: c/o Hobby Pro Marketing Ges. m.b.H.  
Am Leonhardbach 7, A-8010 GRAZ, AUSTRIA



Copyright © 2011  
7420-01

**■ 塗装の順序**  
 ① 車体各部に黄色を塗る。② 車体各部に黒色を塗る。③ 車体各部に赤色を塗る。④ 車体各部に白色を塗る。⑤ 車体各部に黒色を塗る。⑥ 車体各部に赤色を塗る。⑦ 車体各部に白色を塗る。⑧ 車体各部に黒色を塗る。⑨ 車体各部に赤色を塗る。⑩ 車体各部に白色を塗る。⑪ 車体各部に黒色を塗る。⑫ 車体各部に赤色を塗る。⑬ 車体各部に白色を塗る。⑭ 車体各部に黒色を塗る。⑮ 車体各部に赤色を塗る。⑯ 車体各部に白色を塗る。⑰ 車体各部に黒色を塗る。⑱ 車体各部に赤色を塗る。⑲ 車体各部に白色を塗る。⑳ 車体各部に黒色を塗る。㉑ 車体各部に赤色を塗る。㉒ 車体各部に白色を塗る。㉓ 車体各部に黒色を塗る。㉔ 車体各部に赤色を塗る。㉕ 車体各部に白色を塗る。㉖ 車体各部に黒色を塗る。㉗ 車体各部に赤色を塗る。㉘ 車体各部に白色を塗る。㉙ 車体各部に黒色を塗る。㉚ 車体各部に赤色を塗る。㉛ 車体各部に白色を塗る。㉜ 車体各部に黒色を塗る。㉝ 車体各部に赤色を塗る。㉞ 車体各部に白色を塗る。㉟ 車体各部に黒色を塗る。㊱ 車体各部に赤色を塗る。㊲ 車体各部に白色を塗る。㊳ 車体各部に黒色を塗る。㊴ 車体各部に赤色を塗る。㊵ 車体各部に白色を塗る。㊶ 車体各部に黒色を塗る。㊷ 車体各部に赤色を塗る。㊸ 車体各部に白色を塗る。㊹ 車体各部に黒色を塗る。㊺ 車体各部に赤色を塗る。㊻ 車体各部に白色を塗る。㊼ 車体各部に黒色を塗る。㊽ 車体各部に赤色を塗る。㊾ 車体各部に白色を塗る。㊿ 車体各部に黒色を塗る。

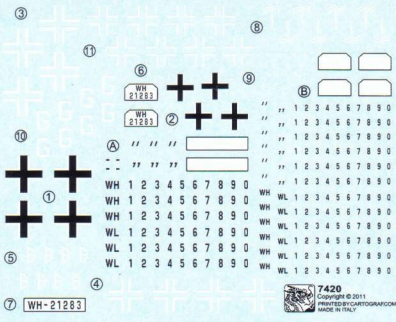
**■ Correct Method for Applying Decals**  
 ① Clean the surface before use. ② Use the correct adhesive. ③ Use the correct application method. ④ Use the correct application tool. ⑤ Use the correct application technique. ⑥ Use the correct application position. ⑦ Use the correct application direction. ⑧ Use the correct application pressure. ⑨ Use the correct application speed. ⑩ Use the correct application temperature. ⑪ Use the correct application humidity. ⑫ Use the correct application time. ⑬ Use the correct application place. ⑭ Use the correct application weather. ⑮ Use the correct application season. ⑯ Use the correct application month. ⑰ Use the correct application day. ⑱ Use the correct application hour. ⑲ Use the correct application minute. ⑳ Use the correct application second. ㉑ Use the correct application millisecond. ㉒ Use the correct application microsecond. ㉓ Use the correct application nanosecond. ㉔ Use the correct application picosecond. ㉕ Use the correct application femtosecond. ㉖ Use the correct application attosecond. ㉗ Use the correct application zeptosecond. ㉘ Use the correct application yoctosecond. ㉙ Use the correct application rontosecond. ㉚ Use the correct application quectosecond. ㉛ Use the correct application sextosecond. ㉜ Use the correct application septosecond. ㉝ Use the correct application octosecond. ㉞ Use the correct application nonosecond. ㉟ Use the correct application decisecond. ㊱ Use the correct application centisecond. ㊲ Use the correct application millisecond. ㊳ Use the correct application microsecond. ㊴ Use the correct application nanosecond. ㊵ Use the correct application microsecond. ㊶ Use the correct application nanosecond. ㊷ Use the correct application microsecond. ㊸ Use the correct application nanosecond. ㊹ Use the correct application microsecond. ㊺ Use the correct application nanosecond. ㊻ Use the correct application microsecond. ㊼ Use the correct application nanosecond. ㊽ Use the correct application microsecond. ㊾ Use the correct application nanosecond. ㊿ Use the correct application microsecond.

**■ Die Korrekte Auftragen der Abdeckblätter**  
 ① Reinigen Sie die Oberfläche vor dem Gebrauch. ② Verwenden Sie das richtige Klebeband. ③ Verwenden Sie die richtige Auftragsmethode. ④ Verwenden Sie das richtige Auftragswerkzeug. ⑤ Verwenden Sie die richtige Auftragsmethode. ⑥ Verwenden Sie die richtige Auftragsposition. ⑦ Verwenden Sie die richtige Auftragsrichtung. ⑧ Verwenden Sie die richtige Auftragsdruckkraft. ⑨ Verwenden Sie die richtige Auftragsgeschwindigkeit. ⑩ Verwenden Sie die richtige Auftragsumgebungstemperatur. ⑪ Verwenden Sie die richtige Auftragsfeuchtigkeit. ⑫ Verwenden Sie die richtige Auftragszeit. ⑬ Verwenden Sie die richtige Auftragsort. ⑭ Verwenden Sie die richtige Auftragswetter. ⑮ Verwenden Sie die richtige Auftragszeitpunkt. ⑯ Verwenden Sie die richtige Auftragsmonat. ⑰ Verwenden Sie die richtige AuftragsTag. ⑱ Verwenden Sie die richtige AuftragsUhr. ⑲ Verwenden Sie die richtige AuftragsMinute. ⑳ Verwenden Sie die richtige AuftragsSekunde. ㉑ Verwenden Sie die richtige AuftragsMillisekunde. ㉒ Verwenden Sie die richtige AuftragsMikrosekunde. ㉓ Verwenden Sie die richtige AuftragsNanosekunde. ㉔ Verwenden Sie die richtige AuftragsPikosekunde. ㉕ Verwenden Sie die richtige AuftragsFemtosekunde. ㉖ Verwenden Sie die richtige AuftragsAttosekunde. ㉗ Verwenden Sie die richtige AuftragsZeptosekunde. ㉘ Verwenden Sie die richtige AuftragsYoctosekunde. ㉙ Verwenden Sie die richtige AuftragsRontosekunde. ㉚ Verwenden Sie die richtige AuftragsQuectosekunde. ㉛ Verwenden Sie die richtige AuftragsSextosekunde. ㉜ Verwenden Sie die richtige AuftragsSeptosekunde. ㉝ Verwenden Sie die richtige AuftragsOktosekunde. ㉞ Verwenden Sie die richtige AuftragsNonosekunde. ㉟ Verwenden Sie die richtige AuftragsDecisekunde. ㊱ Verwenden Sie die richtige AuftragsCentisekunde. ㊲ Verwenden Sie die richtige AuftragsMillisekunde. ㊳ Verwenden Sie die richtige AuftragsMikrosekunde. ㊴ Verwenden Sie die richtige AuftragsNanosekunde. ㊵ Verwenden Sie die richtige AuftragsMikrosekunde. ㊶ Verwenden Sie die richtige AuftragsNanosekunde. ㊷ Verwenden Sie die richtige AuftragsMikrosekunde. ㊸ Verwenden Sie die richtige AuftragsNanosekunde. ㊹ Verwenden Sie die richtige AuftragsMikrosekunde. ㊺ Verwenden Sie die richtige AuftragsNanosekunde. ㊻ Verwenden Sie die richtige AuftragsMikrosekunde. ㊼ Verwenden Sie die richtige AuftragsNanosekunde. ㊽ Verwenden Sie die richtige AuftragsMikrosekunde. ㊾ Verwenden Sie die richtige AuftragsNanosekunde. ㊿ Verwenden Sie die richtige AuftragsMikrosekunde.

**■ Modo esatto per applicare le decalcomanie**  
 ① Pulire la superficie prima dell'uso. ② Usare il collante corretto. ③ Usare il metodo di applicazione corretto. ④ Usare lo strumento di applicazione corretto. ⑤ Usare la tecnica di applicazione corretta. ⑥ Usare la posizione di applicazione corretta. ⑦ Usare la direzione di applicazione corretta. ⑧ Usare la pressione di applicazione corretta. ⑨ Usare la velocità di applicazione corretta. ⑩ Usare la temperatura ambiente di applicazione corretta. ⑪ Usare l'umidità di applicazione corretta. ⑫ Usare il tempo di applicazione corretto. ⑬ Usare il luogo di applicazione corretto. ⑭ Usare il tempo di applicazione corretto. ⑮ Usare il tempo di applicazione corretto. ⑯ Usare il tempo di applicazione corretto. ⑰ Usare il tempo di applicazione corretto. ⑱ Usare il tempo di applicazione corretto. ⑲ Usare il tempo di applicazione corretto. ⑳ Usare il tempo di applicazione corretto. ㉑ Usare il tempo di applicazione corretto. ㉒ Usare il tempo di applicazione corretto. ㉓ Usare il tempo di applicazione corretto. ㉔ Usare il tempo di applicazione corretto. ㉕ Usare il tempo di applicazione corretto. ㉖ Usare il tempo di applicazione corretto. ㉗ Usare il tempo di applicazione corretto. ㉘ Usare il tempo di applicazione corretto. ㉙ Usare il tempo di applicazione corretto. ㉚ Usare il tempo di applicazione corretto. ㉛ Usare il tempo di applicazione corretto. ㉜ Usare il tempo di applicazione corretto. ㉝ Usare il tempo di applicazione corretto. ㉞ Usare il tempo di applicazione corretto. ㉟ Usare il tempo di applicazione corretto. ㊱ Usare il tempo di applicazione corretto. ㊲ Usare il tempo di applicazione corretto. ㊳ Usare il tempo di applicazione corretto. ㊴ Usare il tempo di applicazione corretto. ㊵ Usare il tempo di applicazione corretto. ㊶ Usare il tempo di applicazione corretto. ㊷ Usare il tempo di applicazione corretto. ㊸ Usare il tempo di applicazione corretto. ㊹ Usare il tempo di applicazione corretto. ㊺ Usare il tempo di applicazione corretto. ㊻ Usare il tempo di applicazione corretto. ㊼ Usare il tempo di applicazione corretto. ㊽ Usare il tempo di applicazione corretto. ㊾ Usare il tempo di applicazione corretto. ㊿ Usare il tempo di applicazione corretto.

**■ Comment appliquer les décalcomanies correctement**  
 ① Nettoyer la surface avant utilisation. ② Utiliser le bon adhésif. ③ Utiliser la bonne méthode d'application. ④ Utiliser l'outil d'application correct. ⑤ Utiliser la technique d'application correcte. ⑥ Utiliser la position d'application correcte. ⑦ Utiliser la direction d'application correcte. ⑧ Utiliser la pression d'application correcte. ⑨ Utiliser la vitesse d'application correcte. ⑩ Utiliser la température ambiante d'application correcte. ⑪ Utiliser l'humidité d'application correcte. ⑫ Utiliser le temps d'application correct. ⑬ Utiliser le lieu d'application correct. ⑭ Utiliser le temps d'application correct. ⑮ Utiliser le temps d'application correct. ⑯ Utiliser le temps d'application correct. ⑰ Utiliser le temps d'application correct. ⑱ Utiliser le temps d'application correct. ⑲ Utiliser le temps d'application correct. ⑳ Utiliser le temps d'application correct. ㉑ Utiliser le temps d'application correct. ㉒ Utiliser le temps d'application correct. ㉓ Utiliser le temps d'application correct. ㉔ Utiliser le temps d'application correct. ㉕ Utiliser le temps d'application correct. ㉖ Utiliser le temps d'application correct. ㉗ Utiliser le temps d'application correct. ㉘ Utiliser le temps d'application correct. ㉙ Utiliser le temps d'application correct. ㉚ Utiliser le temps d'application correct. ㉛ Utiliser le temps d'application correct. ㉜ Utiliser le temps d'application correct. ㉝ Utiliser le temps d'application correct. ㉞ Utiliser le temps d'application correct. ㉟ Utiliser le temps d'application correct. ㊱ Utiliser le temps d'application correct. ㊲ Utiliser le temps d'application correct. ㊳ Utiliser le temps d'application correct. ㊴ Utiliser le temps d'application correct. ㊵ Utiliser le temps d'application correct. ㊶ Utiliser le temps d'application correct. ㊷ Utiliser le temps d'application correct. ㊸ Utiliser le temps d'application correct. ㊹ Utiliser le temps d'application correct. ㊺ Utiliser le temps d'application correct. ㊻ Utiliser le temps d'application correct. ㊼ Utiliser le temps d'application correct. ㊽ Utiliser le temps d'application correct. ㊾ Utiliser le temps d'application correct. ㊿ Utiliser le temps d'application correct.

**■ 貼上の注意事項**  
 ① 貼付する前に表面を清潔にしてください。② 正しい接着剤を使用してください。③ 正しい貼付方法を使用してください。④ 正しい貼付工具を使用してください。⑤ 正しい貼付技術を使用してください。⑥ 正しい貼付位置を使用してください。⑦ 正しい貼付方向を使用してください。⑧ 正しい貼付圧力を使用してください。⑨ 正しい貼付速度を使用してください。⑩ 正しい貼付環境温度を使用してください。⑪ 正しい貼付湿度を使用してください。⑫ 正しい貼付時間を使用してください。⑬ 正しい貼付場所を使用してください。⑭ 正しい貼付時間を使用してください。⑮ 正しい貼付時間を使用してください。⑯ 正しい貼付時間を使用してください。⑰ 正しい貼付時間を使用してください。⑱ 正しい貼付時間を使用してください。⑲ 正しい貼付時間を使用してください。⑳ 正しい貼付時間を使用してください。㉑ 正しい貼付時間を使用してください。㉒ 正しい貼付時間を使用してください。㉓ 正しい貼付時間を使用してください。㉔ 正しい貼付時間を使用してください。㉕ 正しい貼付時間を使用してください。㉖ 正しい貼付時間を使用してください。㉗ 正しい貼付時間を使用してください。㉘ 正しい貼付時間を使用してください。㉙ 正しい貼付時間を使用してください。㉚ 正しい貼付時間を使用してください。㉛ 正しい貼付時間を使用してください。㉜ 正しい貼付時間を使用してください。㉝ 正しい貼付時間を使用してください。㉞ 正しい貼付時間を使用してください。㉟ 正しい貼付時間を使用してください。㊱ 正しい貼付時間を使用してください。㊲ 正しい貼付時間を使用してください。㊳ 正しい貼付時間を使用してください。㊴ 正しい貼付時間を使用してください。㊵ 正しい貼付時間を使用してください。㊶ 正しい貼付時間を使用してください。㊷ 正しい貼付時間を使用してください。㊸ 正しい貼付時間を使用してください。㊹ 正しい貼付時間を使用してください。㊺ 正しい貼付時間を使用してください。㊻ 正しい貼付時間を使用してください。㊼ 正しい貼付時間を使用してください。㊽ 正しい貼付時間を使用してください。㊾ 正しい貼付時間を使用してください。㊿ 正しい貼付時間を使用してください。



③

⑪

⑧

⑥

WH  
21283



⑨

WH  
21283

②



⑩



①

Ⓐ

// // //



Ⓐ

// // //



WH	1	2	3	4	5	6	7	8	9	0
WH	1	2	3	4	5	6	7	8	9	0
WH	1	2	3	4	5	6	7	8	9	0
WL	1	2	3	4	5	6	7	8	9	0
WL	1	2	3	4	5	6	7	8	9	0
WL	1	2	3	4	5	6	7	8	9	0

//

//

//

//

//

//

WH

WH

WH

WH

WH

WH

WH

Ⓑ



//	1	2	3	4	5	6	7	8	9	0
//	1	2	3	4	5	6	7	8	9	0
//	1	2	3	4	5	6	7	8	9	0
//	1	2	3	4	5	6	7	8	9	0
//	1	2	3	4	5	6	7	8	9	0
//	1	2	3	4	5	6	7	8	9	0
WL	1	2	3	4	5	6	7	8	9	0
WL	1	2	3	4	5	6	7	8	9	0
WL	1	2	3	4	5	6	7	8	9	0
WL	1	2	3	4	5	6	7	8	9	0
WL	1	2	3	4	5	6	7	8	9	0
WL	1	2	3	4	5	6	7	8	9	0

⑤

④

⑦

WH-21283



**7420**  
 Copyright © 2011  
 PRINTED BY CARTOGRAF.COM  
 MADE IN ITALY

