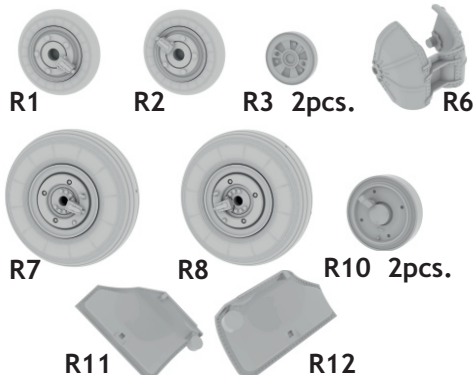
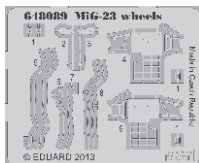


648 431 MiG-23ML wheels

for Eduard / Trupeter kit - pro stavebnici Eduard / Trumpeter



1/48 scale



COLOURS

GSI Creos (GUNZE)		Mr.METAL COLOR	
AQUEOUS	Mr.COLOR		
[H 8]	[C 8]	SILVER	
[H51]	[C11]	LIGHT GULL GRAY	
[H77]	[C137]	TIRE BLACK	
	[C135]	RUSSIAN GREEN	

This product contains metal and resin detail parts for upgrading scale plastic models. When selecting this set make sure that it is for the kit mentioned in product name as these sets are made specifically for that kit. When upgrading the model some cutting or corrections may be necessary for parts to fit accurately. **WARNING!** This set contains small and sharp parts. Work carefully in a ventilated and well-lit room. Safety glasses are recommended. This product is not suitable for children below 14 years of age.

Tento výrobek obsahuje leptané a odlévané detaily pro úpravu a vylepšení plastického modelu. Při výběru sady kovových detailů zkontrolujte, zda je určena pro model, který chcete upravit. Model, pro který je sada určena, je uveden u názvu výrobku. Pro přesnou aplikaci kovových a odlévaných dílů může být zapotřebí upravit díly upravovaného modelu. **POZOR!** Sada obsahuje malé ostré díly. Pracujte ve větrané a dobře osvětlené místnosti. Doporučujeme použití ochranných brýlí. Tento výrobek není vhodný pro děti mladší 14 let.

eduard

www.eduard.com

12,95

435 21 Obrnice 170

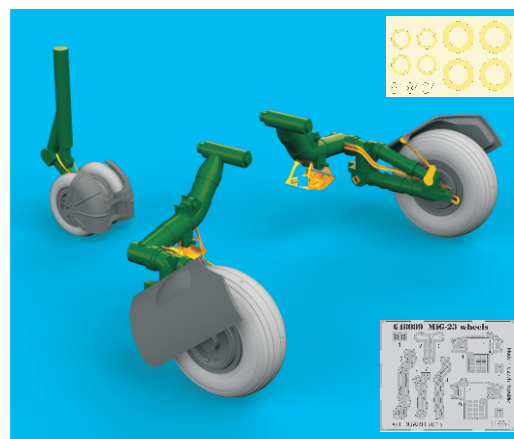
Czech Republic



648 431 MiG-23ML wheels 1/48

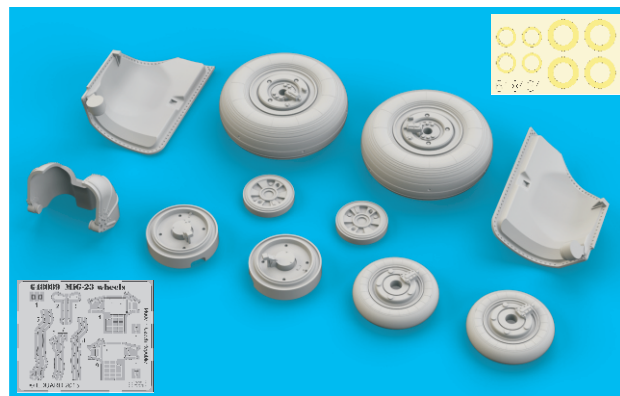
for Eduard / Trumpeter kit - pro stavebnici Eduard / Trumpeter

BRASSIN



BRASSIN

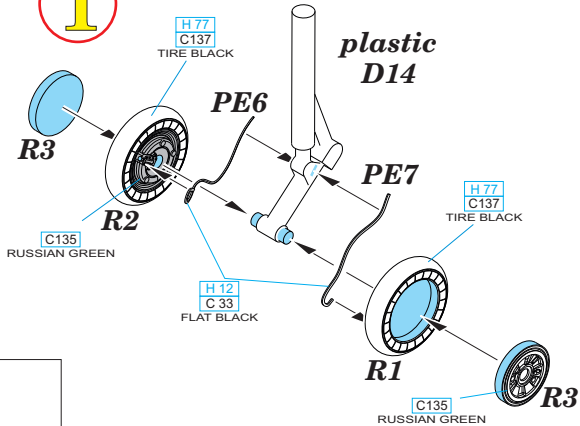
eduard



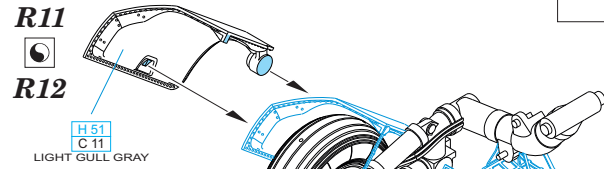
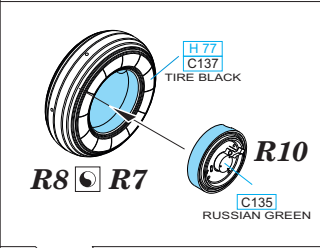
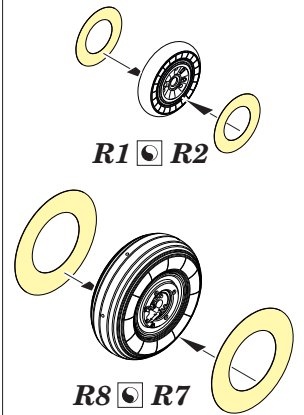
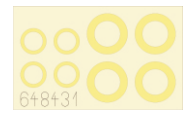
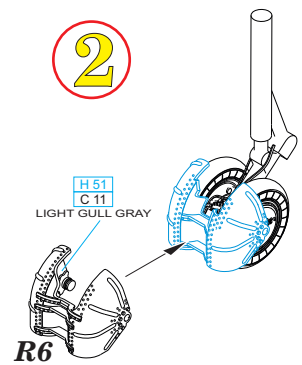
BEST BRASS RESIN AROUND!

- REMOVE ODSTRANIT BEND OHNOUT
- GRIND OBRUSIT ? OPTION VOLBA
- DRILL HOLE VRTAT OTVOR REPLACE NAHRADIT
- SYMMETRICAL ASSEMBLY SYMETRICKÁ MONTÁŽ
- V SCRIBE THE PANEL AND HOLES RYTI
- E REVERSE SIDE OTOČIT

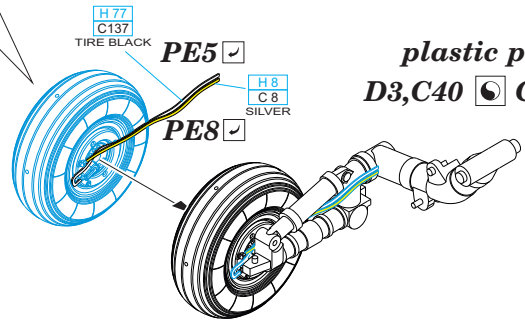
1



2



3



plastic parts
D3, C40 C29, D11

4

