

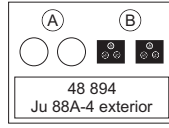
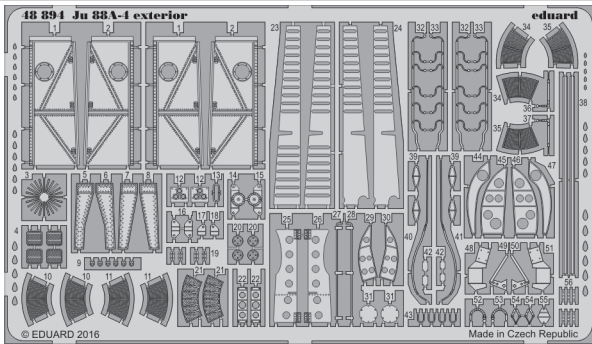


# Ju 88A-4 exterior

eduard

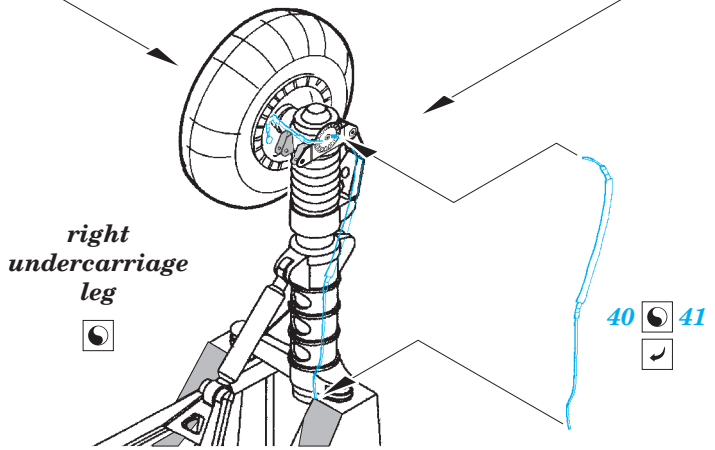
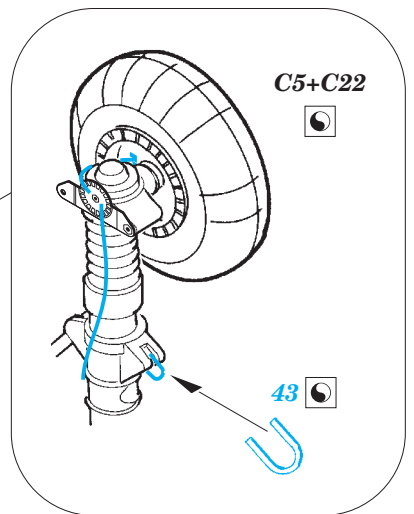
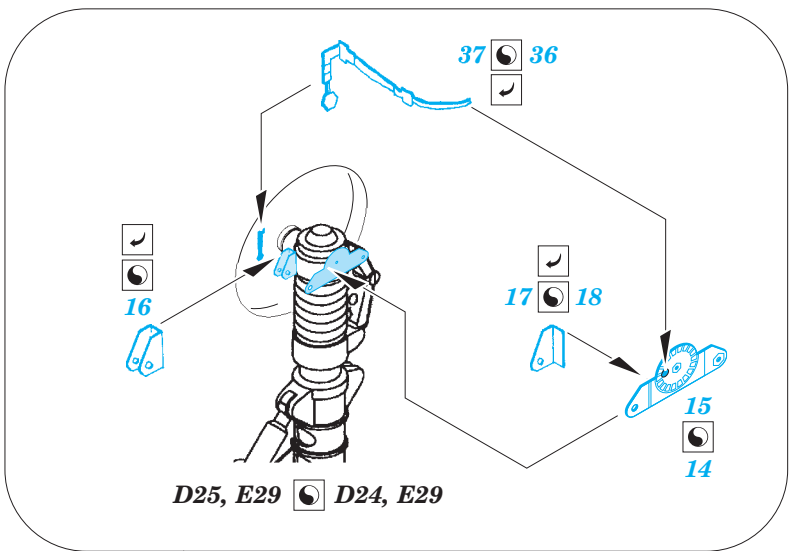
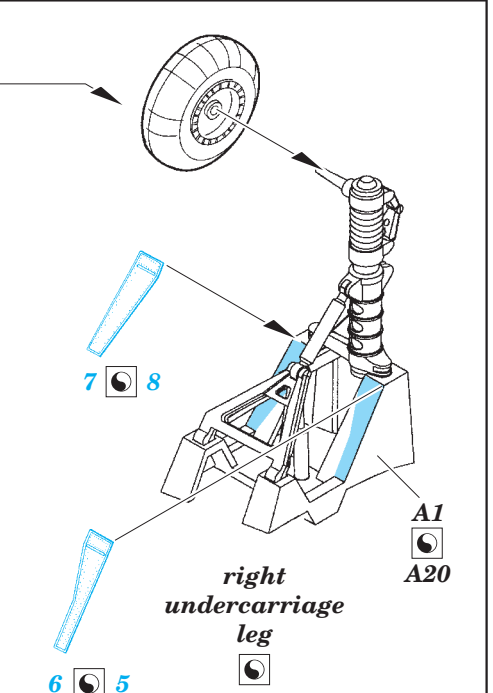
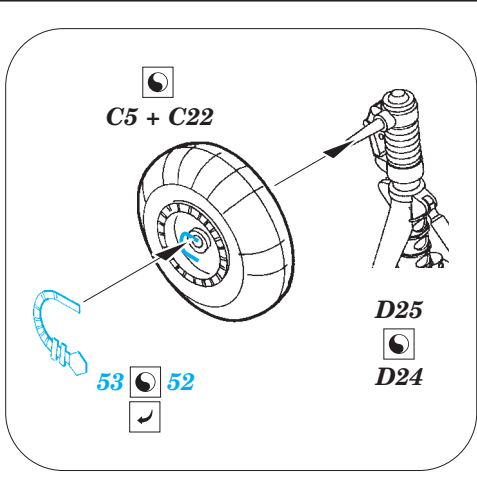
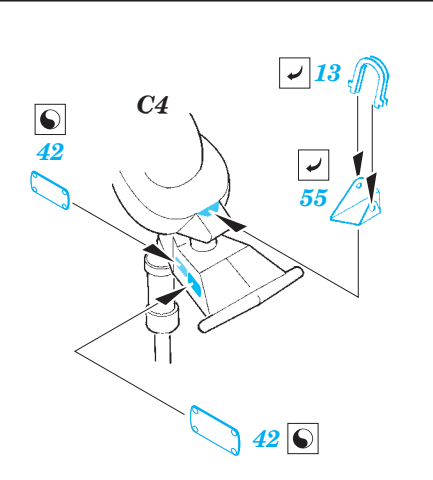
detail set for 1/48 ICM No. 48233 kit • sada detailů pro stavebnici 1/48 ICM No. 48233

**48 894**

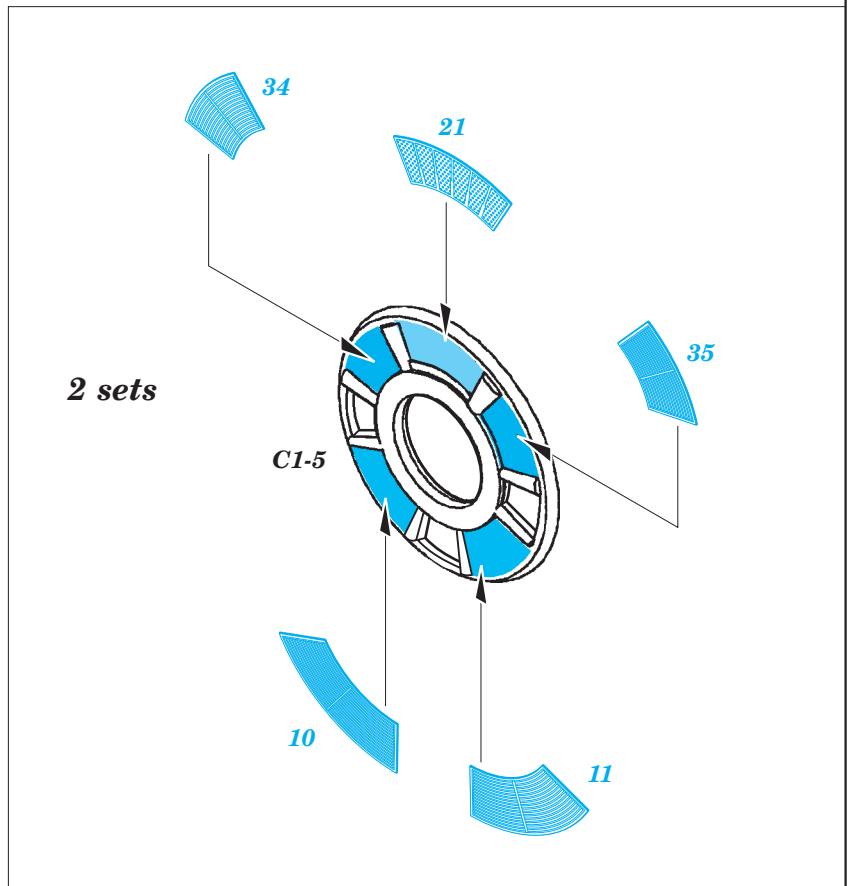
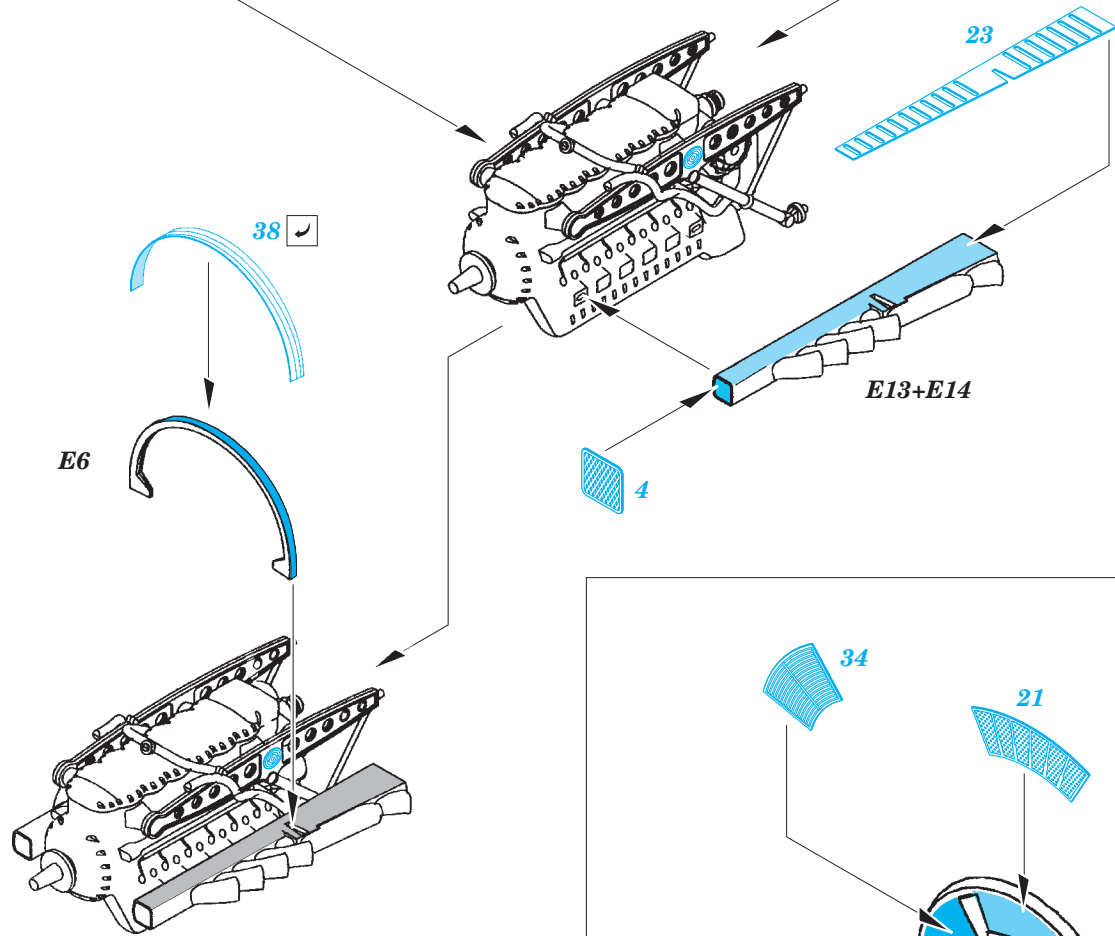
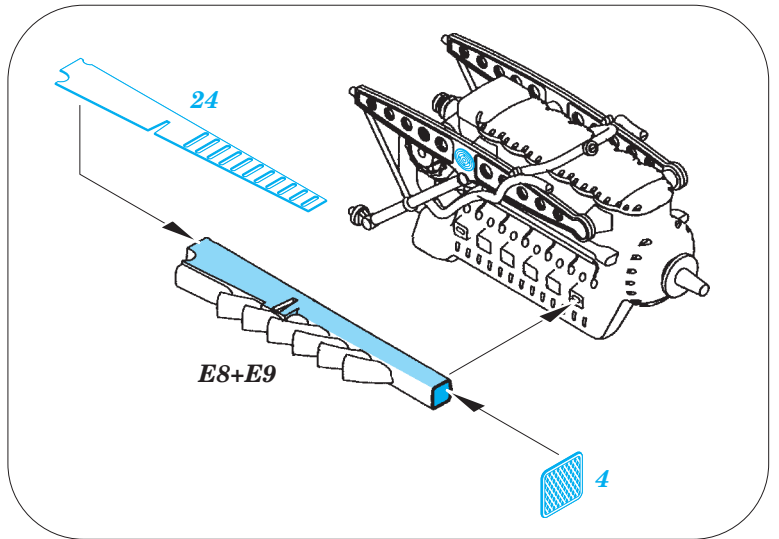
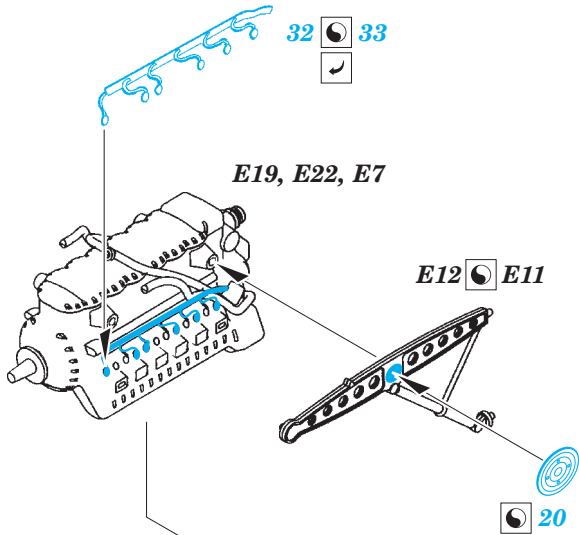


- ★ APPLY EXPRESS MASK AND PAINT BEFORE GLUING  
POUŽIT EXPRESS MASK NABARVIT PŘED SLEPENÍM
- ◐ SYMMETRICAL ASSEMBLY  
SYMETRICKÁ MONTÁŽ
- ◑ REMOVE  
ODSTRANIT
- ◒ GRIND  
OBROUSIT
- ◓ DRILL HOLE  
VRTÁT OTVOR
- 1 COLORED ETCHED PARTS  
LEPTANÉ BAREVNÉ DÍLY
- 1 ETCHED PARTS  
LEPTANÉ NEBAREVNÉ DÍLY
- 1 ORIGINAL KIT PARTS  
PŮVODNÍ DÍLY STAVEBNICE
- ↷ BEND  
OHNOUT
- ? OPTION  
VOLBA
- Ⓜ REPLACE  
NAHRADIT

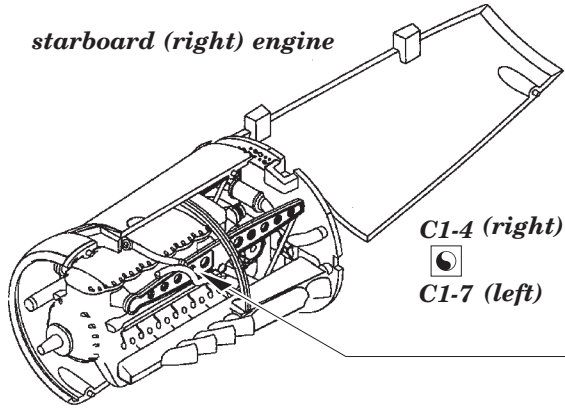
  ORIGINAL KIT PARTS PŮVODNÍ DÍLY STAVEBNICE    
   PHOTO-ETCHED PARTS LEPTANÉ DÍLY    
   PARTS TO BE REMOVED DÍLY K ODSTRANĚNÍ    
   FILL TMELIT



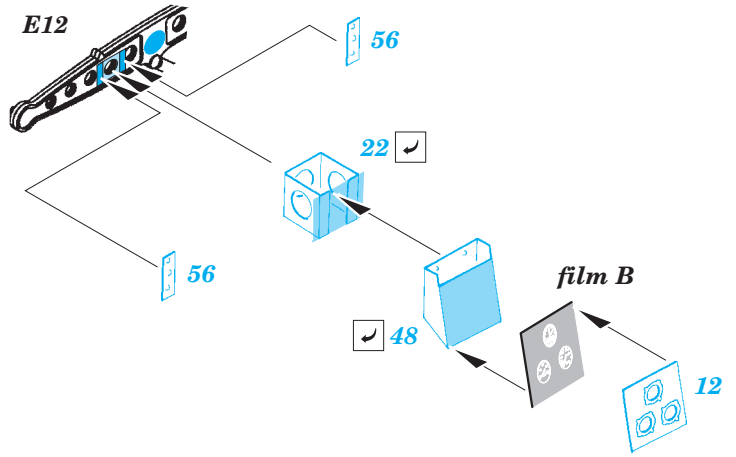
2 sets



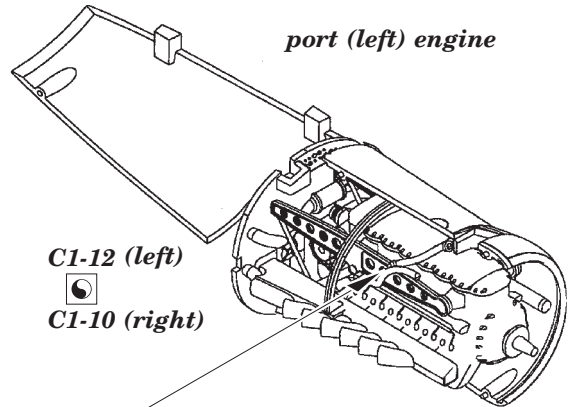
starboard (right) engine



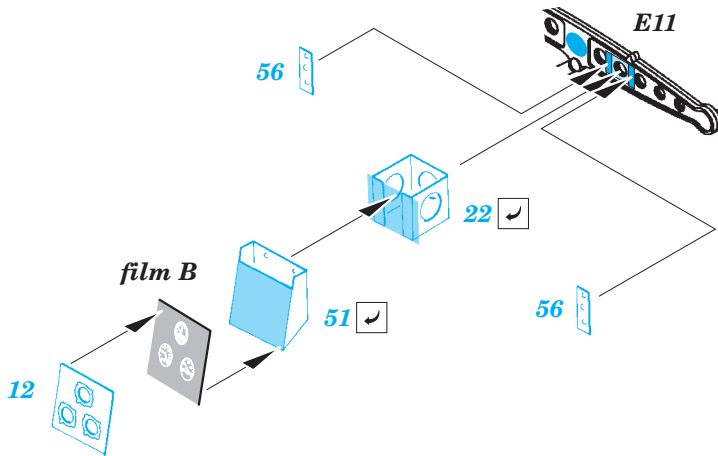
E12



port (left) engine

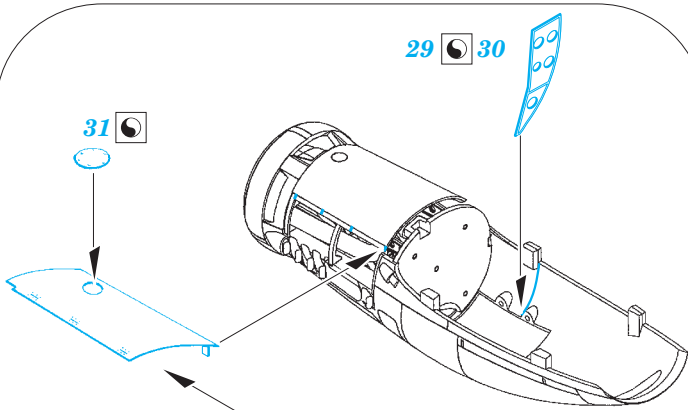


E11



29 30

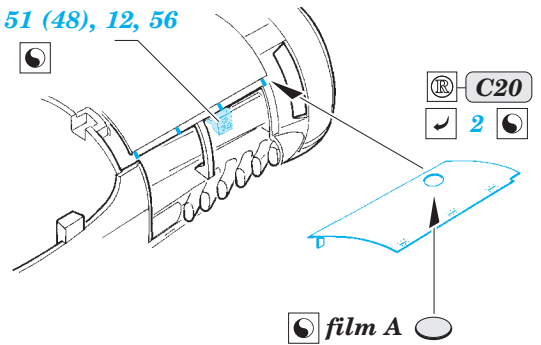
31



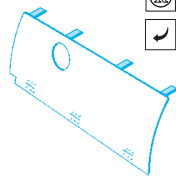
22, 51 (48), 12, 56

C20  
2

film A



C21  
1



port (left) engine

starboard (right) engine

