

Messerschmitt 109E-4

HC1570 • 1:48 • WWII Luftwaffe Fighter

Developed from the famous Messerschmitt Bf 109E-3 fighter series, the Bf 109E-4 was flown by many famous German aces. Kit features: detailed cockpit • landing gear • precise moldings • authentic markings.

Développé à partir des fameux chasseurs Messerschmitt Bf 109E-3, les Bf 109E-4 furent pilotés par les plus célèbres pilotes allemands. Particularités du kit: • l'intérieur détaillé • train d'atterrissage très détaillé • moulage précis • les marques authentiques.

Sviloppatosi dalla famosa aerei degli Messerschmitt Bf 109E-3, l'Messerschmitt Bf 109E-3/Bf 109E-4 fu pilotato da molti assi tedeschi. Caratteristiche del modello: • carlinga dettagliata e carrello di atterraggio • dettagli incisi • decals autentici.

Als einer Weiterentwicklung der berühmten Messerschmitt Bf 109E-3 Serie wurde die Bf 109E-4 von einer Reihe von deutschen Jägerassen geflogen. Der Bausatz enthält: • detailliertes Cockpit und Fahrwerk • fein eingravierte Details • authentische Abziehbilder.

Desarrollado desde la famosa serie de aviones de combate Messerschmitt Bf 109E-3, las Bf 109E-4 fueron pilotados por famosos ases alemanes de la 2a Guerra Mundial. Características del kit: • se detallan la cabina del piloto y el aterrizador • marcas auténticas.

cyanoacrylate glue coller cyanoacrylate Cyanoacrylate kleben incollare cyanoacrylate pegar cyanoacrylate	cut couper schneiden tagliare cortar	bend plier sich biegen piegare doblar	file / sand poncer verspachteln levigare lijar	weight a lester Gewicht zavorra lastre	drill or pierce percer bohren forare agujerear	x2 two deux due dos
painting instructions mode d'emploi Anleitungen der Farben istruzioni per la verniciatura instrucciones sobre la pintura	caution! attention! vorsichten! atención!	alternative en option Alternativ alternativa	cement coller kleben incollare pegar	paint peindre bemalen verniciare pintar	decal decalcomania Abziehbild decalcomania calcomanías	no! no! nein! no! ino!

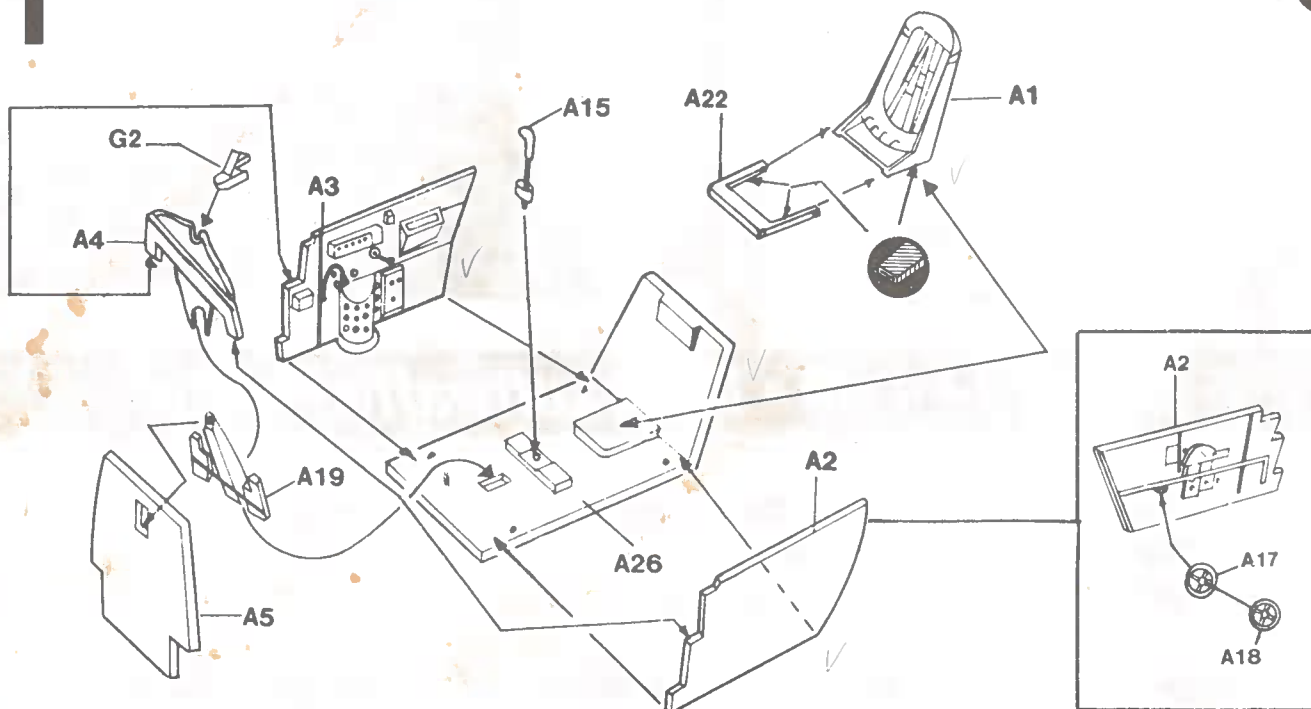


Read This Before You Begin!
 • study the assembly drawings
 • each plastic part is identified by number
 • check the fit of each piece before cementing
 • do not use too much cement to join parts
 • model may be painted to match box illustration

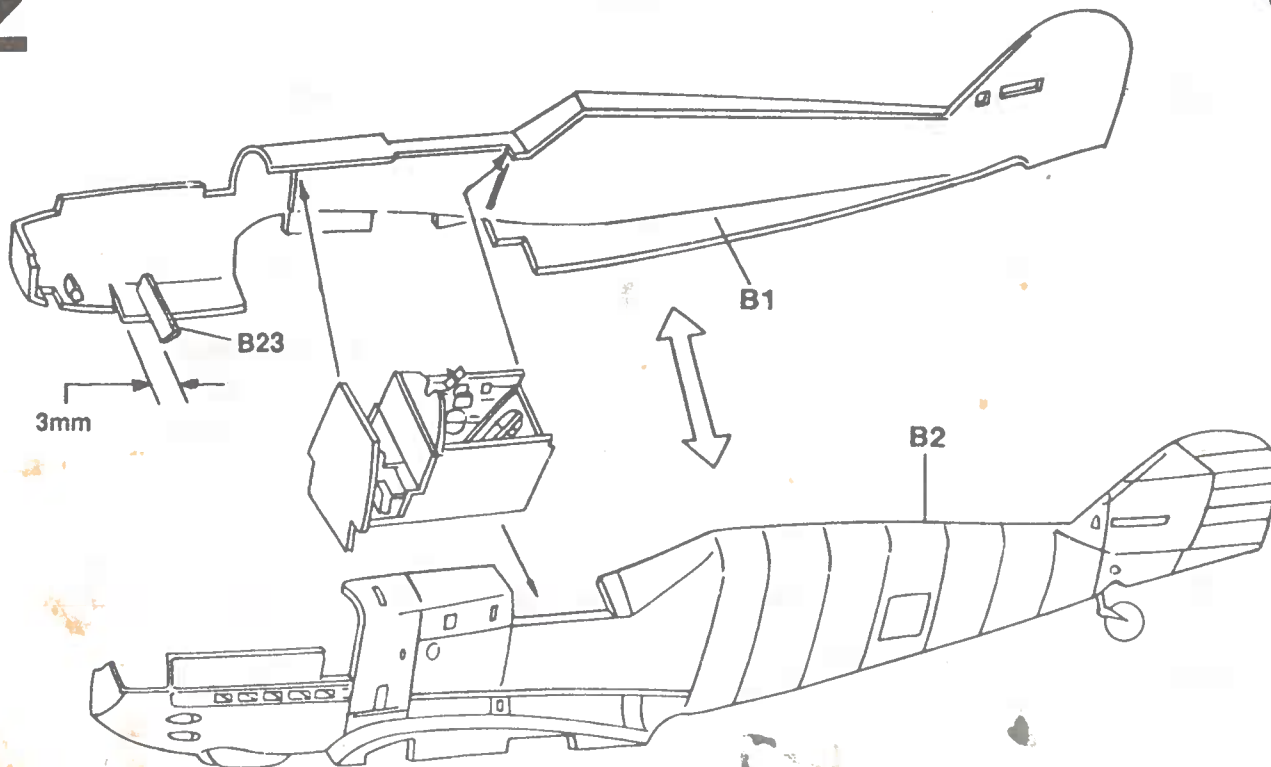
Lisez Ce Qui Suit Avant De Commencer Le Montage!
 • étudier les schémas d'assemblage
 • chaque pièce plastique porte un numéro d'identification
 • contrôler que chaque pièce soit bien conforme avant de la coller à sa place
 • utilisez uniquement une colle spéciale pour polystyrène
 • le modèle peut être peint conformément aux illustrations de la boîte

Vor Zusammenbau lesen sie bitte!
 • studiere die Bauanleitung
 • die Plastikteile sind gekennzeichnet durch ihre Nummern
 • vor dem Kleben prüfe ob die Teile zusammenpassen können
 • benutze nicht zuviel Klebstoff
 • die Bemalung des Modells kann auf dem Beibild zeigen

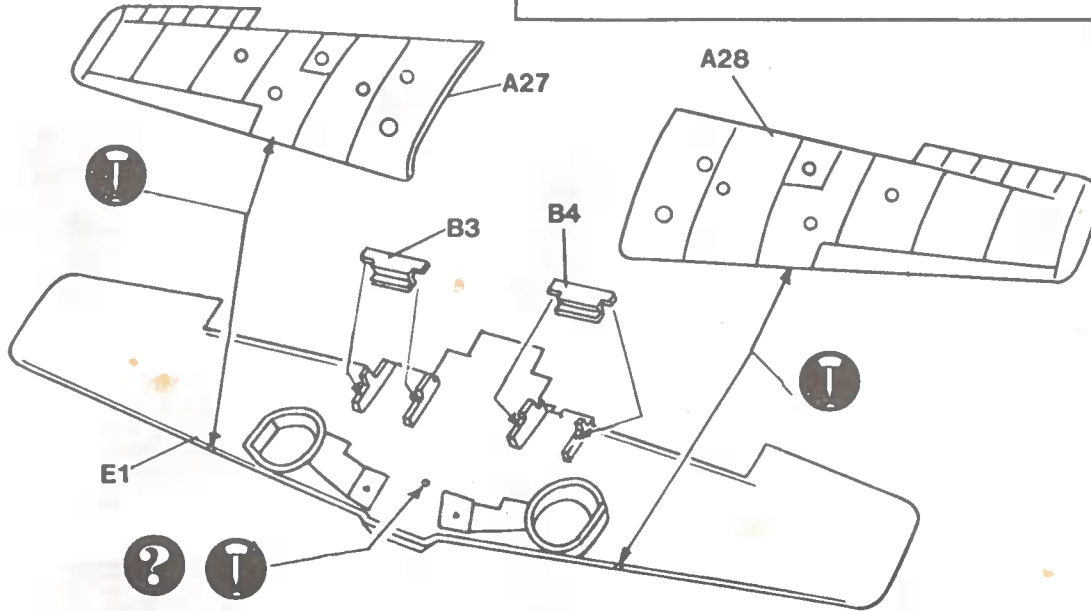
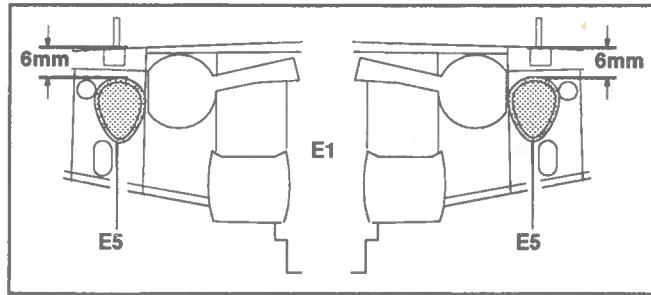
1 Cockpit Assembly / Assemblage de L' Interieur



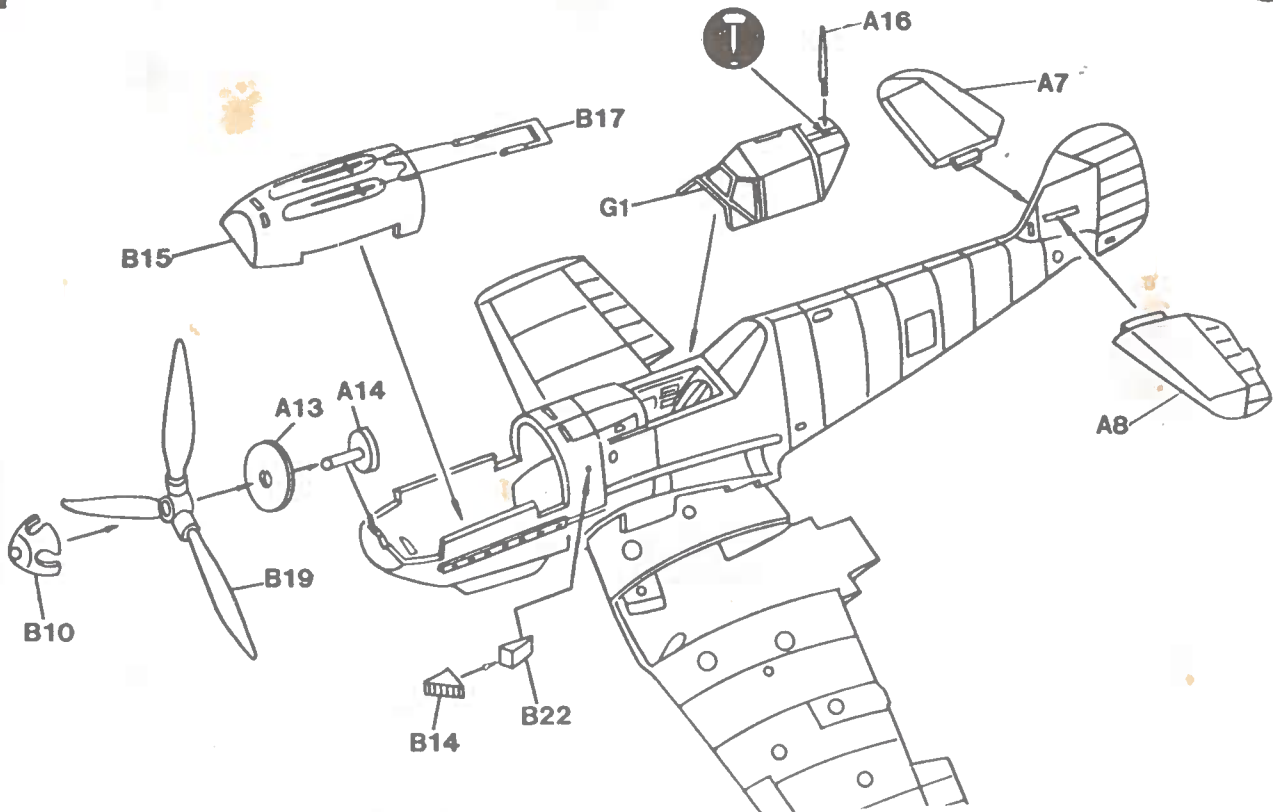
2 Fuselage Assembly / Assemblage du Fuselage



3 Wing Assembly / Assemblage des Ailes

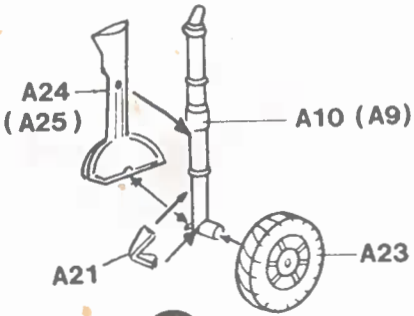
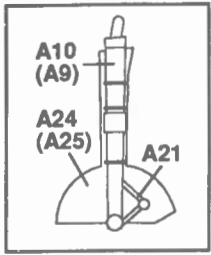


4 Wing, Fuselage & Propeller Engine Assembly Assemblage Ailes, Fuselage & de Hélice Moteur

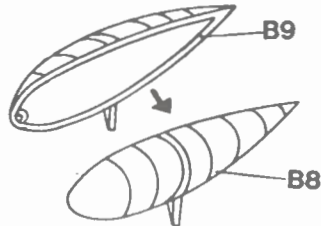


5

Landing Gear Assembly / Train D' Atterrissage Bomb Assembly / Assemblage Bombe

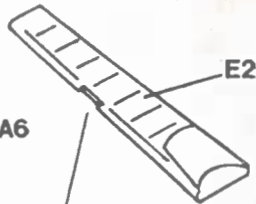
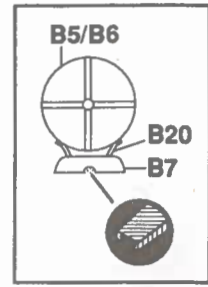


x2

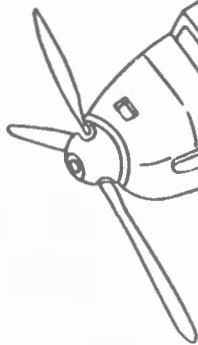


?

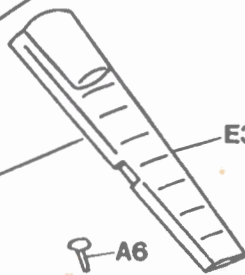
REAR:



B16



B16



A6

A11

A12

Camouflage & Markings • Appliques et Couleurs

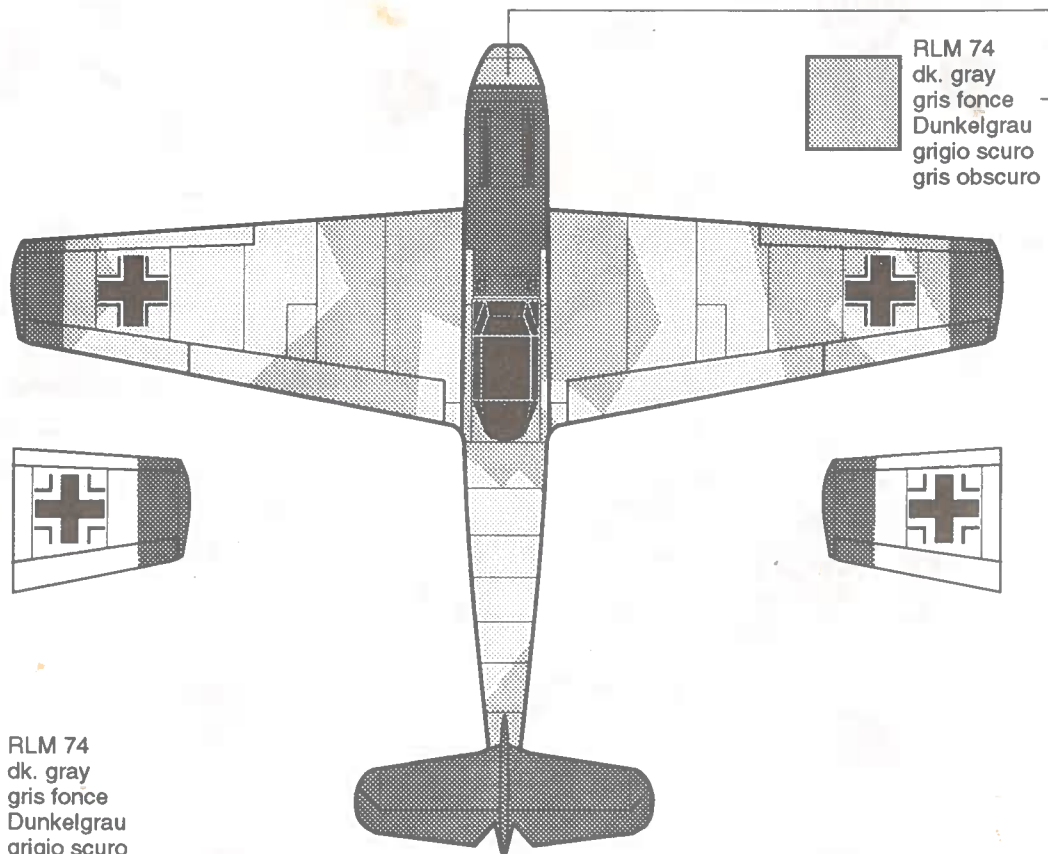
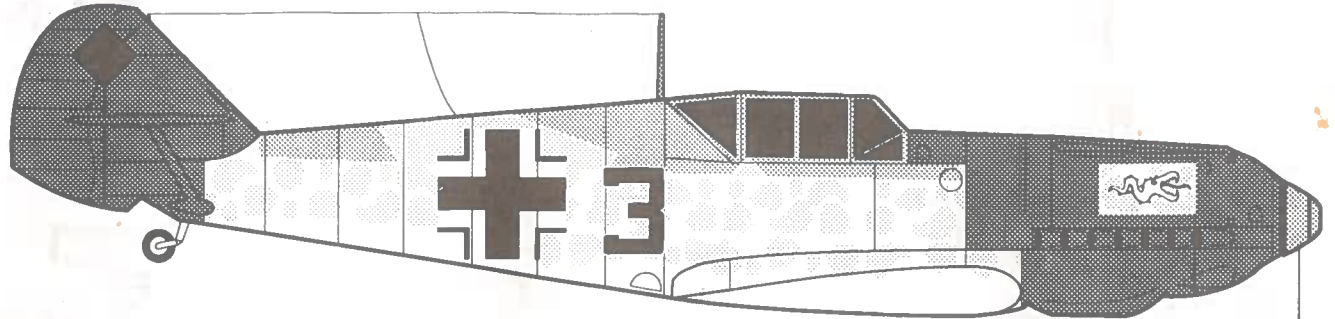
I Bf 109E-4, 2./JG 3, Channel Front, 1940

RLM 76
blue
bleu
Blau
azzurro
azul

RLM 75
violet
Violet
violet
viola
violeta

RLM 74
dk. gray
gris fonce
Dunkelgrau
grigio scuro
gris obscuro

RLM 04
yellow
jaune
Gelb
giallo
amarillo



RLM 74
dk. gray
gris fonce
Dunkelgrau
grigio scuro
gris obscuro

