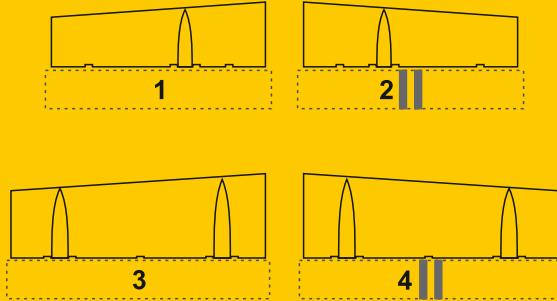


4385
1/48

**AJ/SK/SH-37 Viggen
Control Surfaces**
for Special Hobby/Tarangus kits



PUR - Polyurethane
parts



© Special Hobby 2019

Díly ohnuté popř. pokroucené vlivem teplotních změn a stárnutí materiálu, mohou být narovnány do požadovaného tvaru pomocí proudu teplé vody nebo vzduchu (fén na vlasy).

Parts slightly distorted and bent owing to temperature changes or due to material ageing can be straightened to requested shape by hot water or hot air jet. (hair dryer)

This process can be repeated till result is entirely satisfactory.

K lepení použít kyanoakrylátové lepidlo!
For best result gluing use cyanoacrylate glue!

Kontaktní plochy doporučujeme před lepením odmastit
Contact areas ungrease is recommended before gluing.

Visit our official website and e-shop at
www.cmkkits.com
www.specialhobby.eu
www.facebook.com/specialhobby/



OTHER 1/48 VIGGEN SETS

Q48219 SAAB 37 Viggen Ejection Seat

Q48220 SAAB 37 Viggen Air Brake Set

Q48221 SAAB 37 Viggen Wheels

Q48222 SAAB 37 Viggen Thrust Reverser

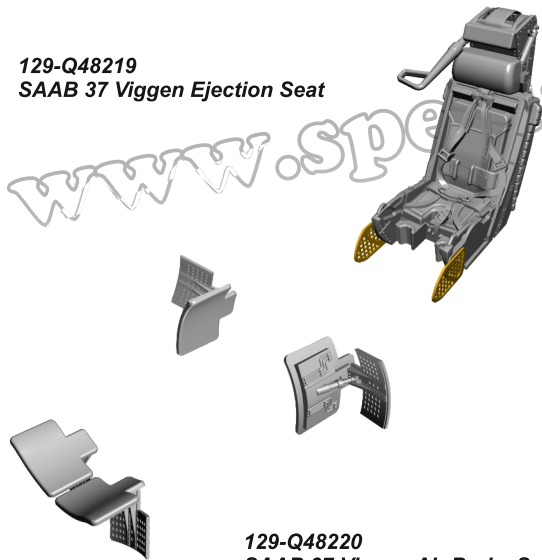
4310 Bofors m/70 Rocket Pod (2 pcs.)

F48350 SK-37/ SK-37E Viggen Instructor / Operator
(seated in rear cockpit)

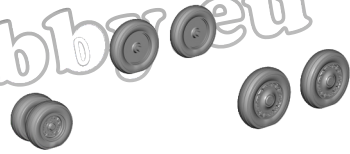
F48351 AJ-37/JA-37 Viggen Pilot Climbing Ladder
into Cockpit

Special Hobby, Mezilesí 718, CZ - Praha 9, 193 00,
e-mail: office@specialhobby.eu

129-Q48219
SAAB 37 Viggen Ejection Seat



129-Q48221
SAAB 37 Viggen Wheels



129-Q48222
SAAB 37 Viggen Thrust Reverser

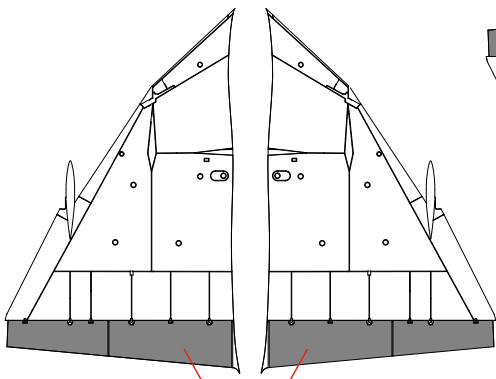


129-Q48220
SAAB 37 Viggen Air Brake Set

129-4310
Bofors m/70 Rocket Pod (2 pcs.)

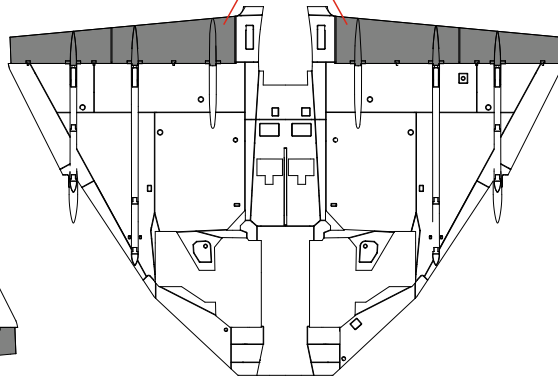


Kit parts



Odstranit / Remove

Odstranit / Remove



Kit part

