

7226  
1/72

**Spitfire Mk.I  
Engine set**  
for Airfix kit

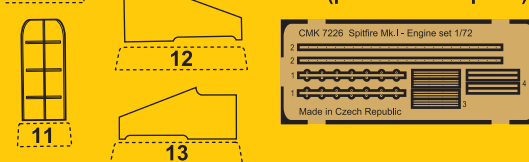


Visit an official website and e-shop at  
**www.cmkkits.com**

**Polyurethane parts PUR**



**PP (photo-etched parts)**



Díly ohnuté popř. pokroucené vlivem teplotních změn a stárnutí materiálu, mohou být narovnány do požadovaného tvaru pomocí proudu teplé vody nebo vzduchu (fén na vlasy). Různé drátky a tyčinky nejsou přiloženy.  
K lepení použijte kyanoakrylátové lepidlo.  
Kontaktní plochy doporučujeme před lepením odmastit.

*Parts slightly distorted and bended owing to temperature changes or due to material ageing can be straightened to requested shape by hot water or hot air jet (hair dryer). Wires and holes not included. For best results gluing use cyanoacrylate glue. Contact areas ungrease is recommended before gluing*

**NEW ITEMS SETS 1/72**

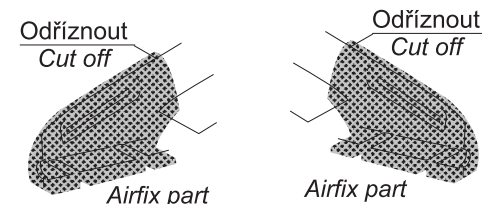
- 7219 WW II US G. Purpose M44 H.E. bombs 1000lbs (12 pcs)
- 7220 Junkers Ju 88A - Wings rack (4 pcs) for Hasegawa kit
- 7221 Junkers Ju 88A - Control surfaces set for Hasegawa kit
- 7222 US M260 Hydra Rocked Pod (6 pcs)
- 7223 Spitfire Mk.I - Interior set for Airfix kit
- 7224 Spitfire Mk. I - Armament set for Airfix kit
- 7225 Spitfire Mk. I - Control surfaces set for Airfix kit

**BARVY / COLORS**

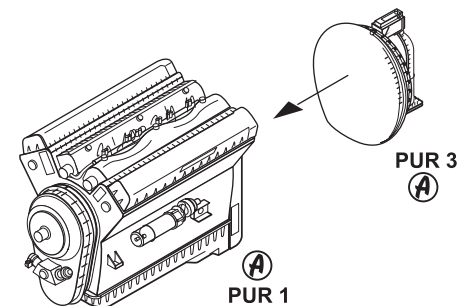
**HUMBROL**

|                              |     |
|------------------------------|-----|
| Ⓐ Černá lesklá / Gloss Black | 21  |
| Ⓑ Černá / Black              | 33  |
| Ⓒ Rez / Rust                 | 196 |
| Ⓓ Zelená / Interior green    | 76  |

**1. Úprava dílů modelu / Kit parts adjustment**

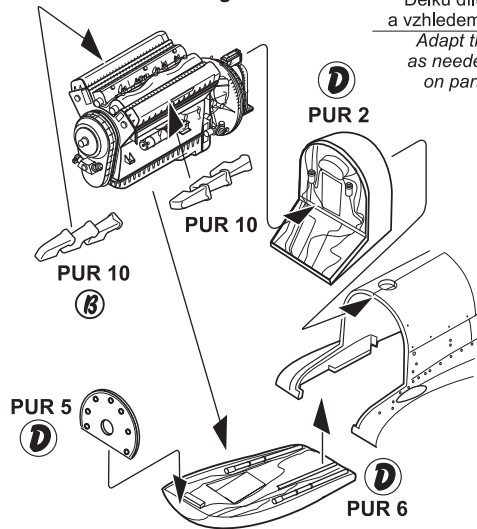


**2. Montáž motoru / Engine assembly**



**3. Sestava motoru / Engine instalation**

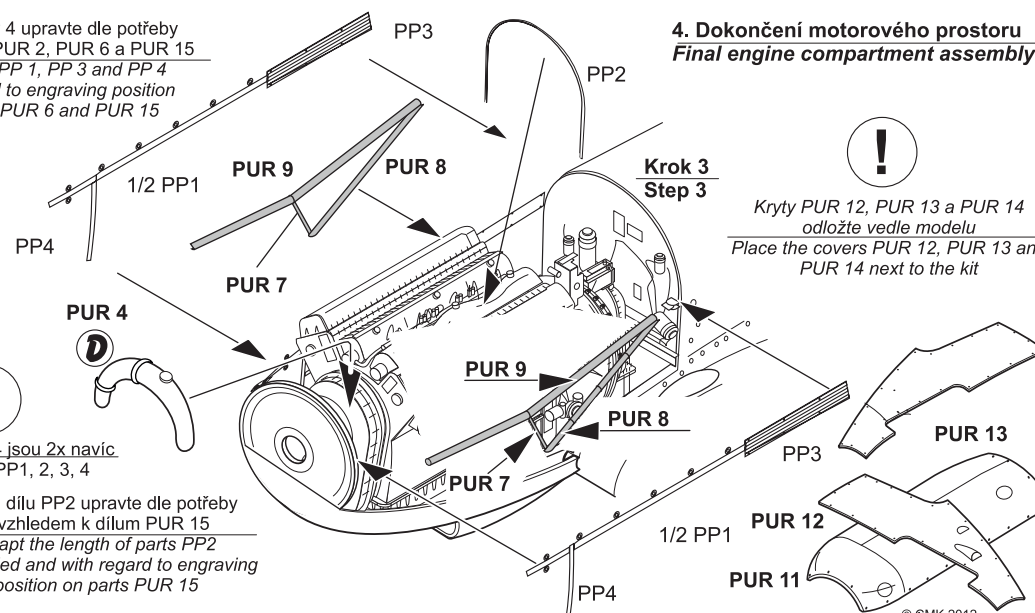
Délku dílů PP 1, PP 3 a PP 4 upravte dle potřeby a vzhledem k dílům PUR 1, PUR 2, PUR 6 a PUR 15  
*Adapt the length of parts PP 1, PP 3 and PP 4 as needed and with regard to engraving position on parts PUR 1, PUR 2, PUR 6 and PUR 15*



**Krok 1  
Step 1**

Díly PP1, 2, 3, 4 jsou 2x navíc  
*Spare parts PP1, 2, 3, 4*

Délku dílu PP2 upravte dle potřeby a vzhledem k dílům PUR 15  
*Adapt the length of parts PP2 as needed and with regard to engraving position on parts PUR 15*



**4. Dokončení motorového prostoru  
Final engine compartment assembly**

**Krok 3  
Step 3**  
Kryty PUR 12, PUR 13 a PUR 14 odložte vedle modelu  
*Place the covers PUR 12, PUR 13 and PUR 14 next to the kit*