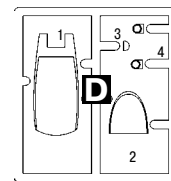
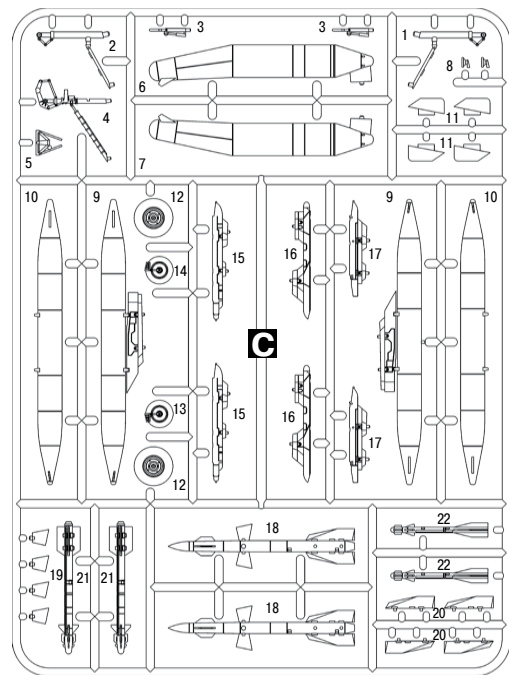
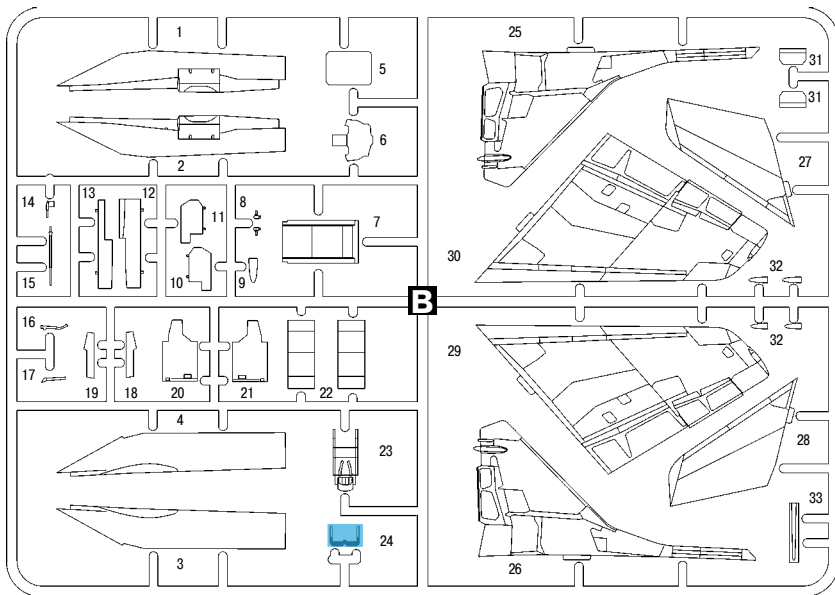
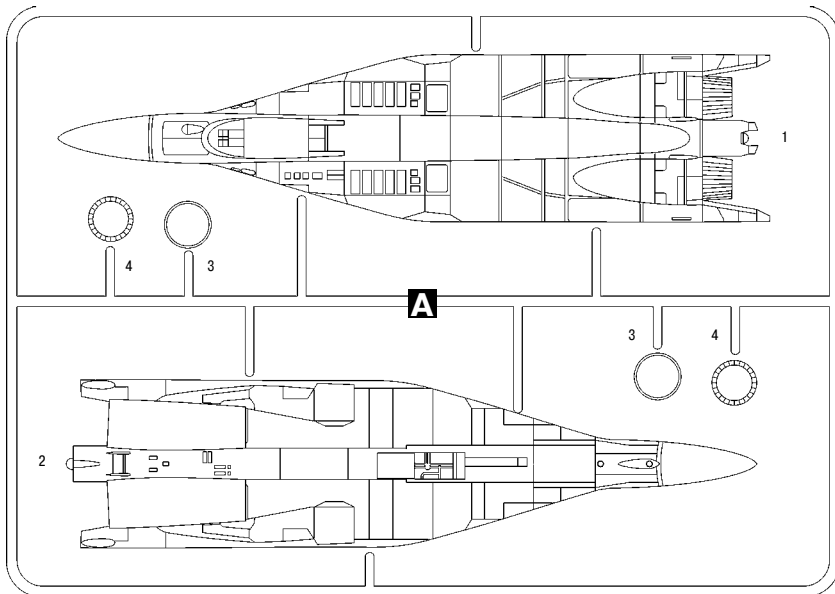


МиГ-29 «9-13»
Советский фронтовой истребитель

№ 72141

1:72

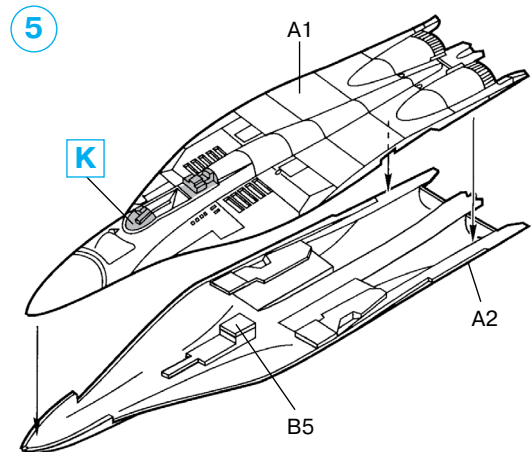
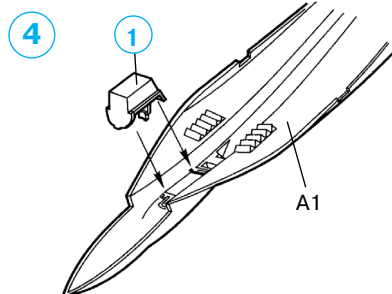
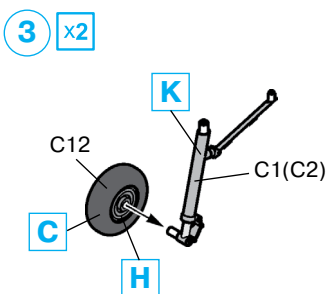
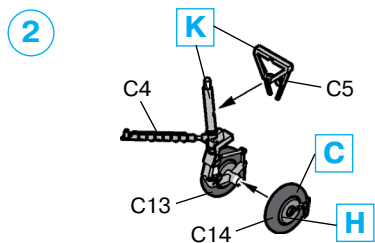
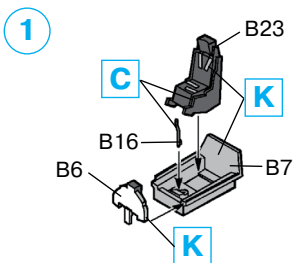
MiG-29 «9-13»
Soviet Frontline Fighter

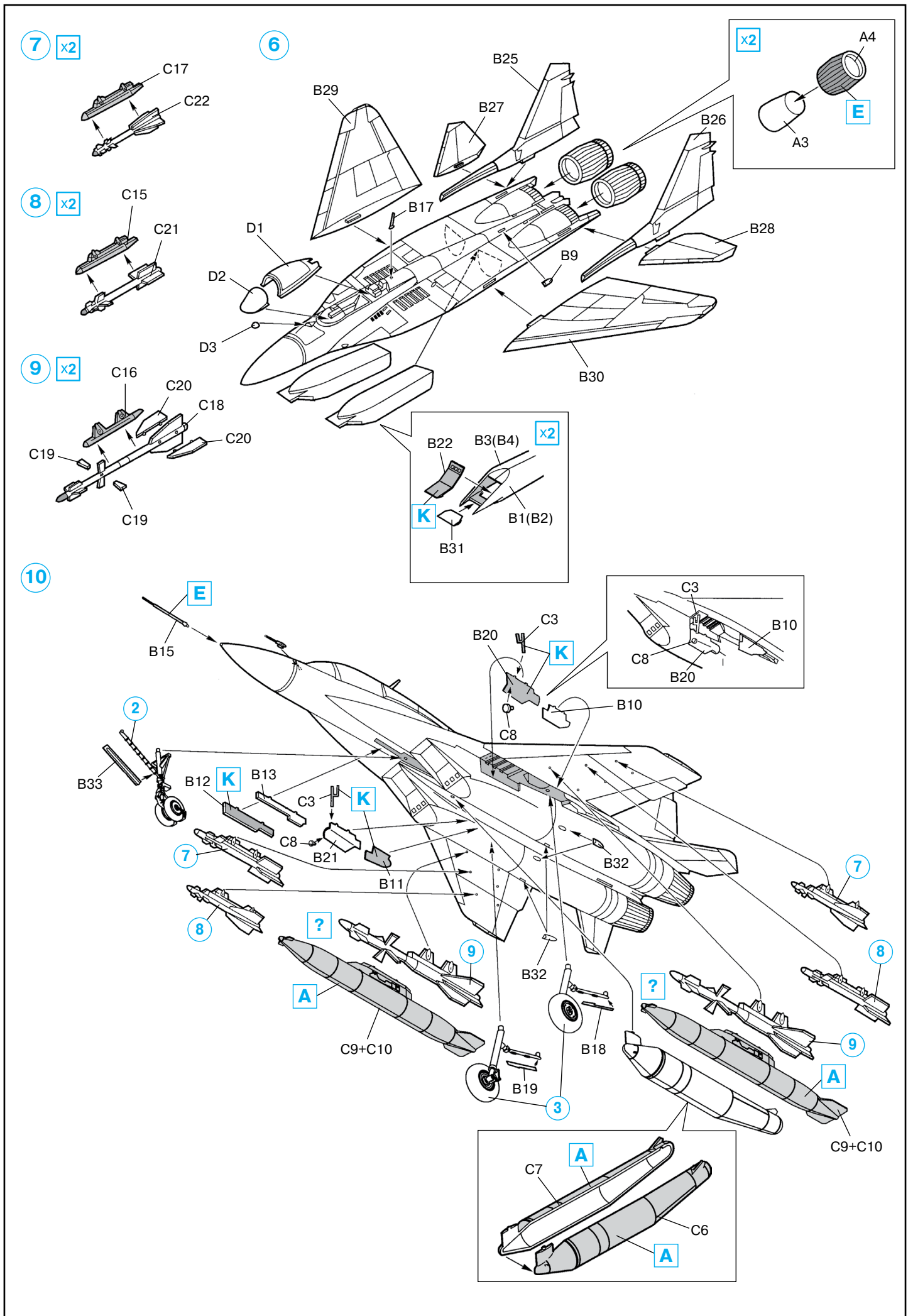


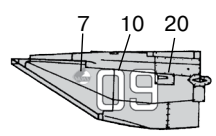
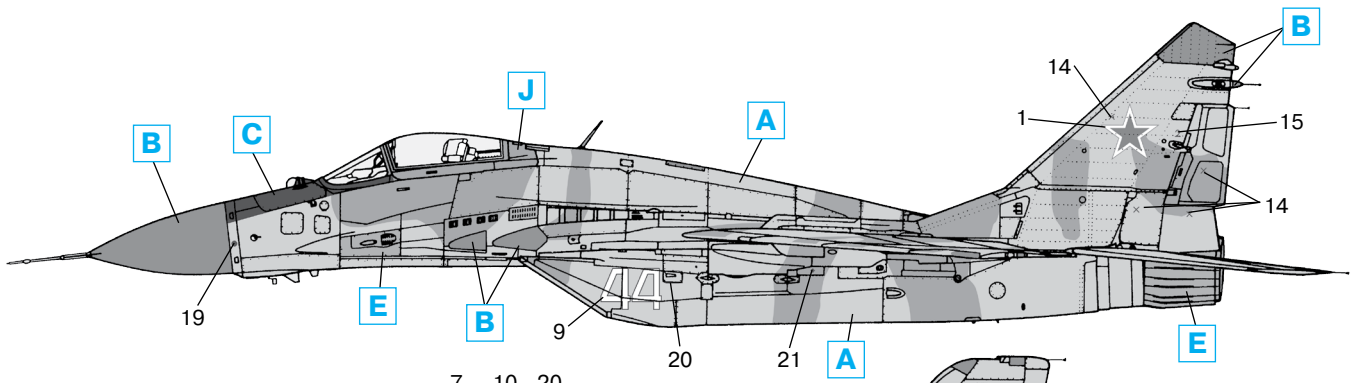
**ПРИ СБОРКЕ
НЕ ИСПОЛЬЗУЕТСЯ
PARTS NOT FOR USE**

**x2 СДЕЛАТЬ 2 ДЕТАЛИ
MAKE 2 PCS**

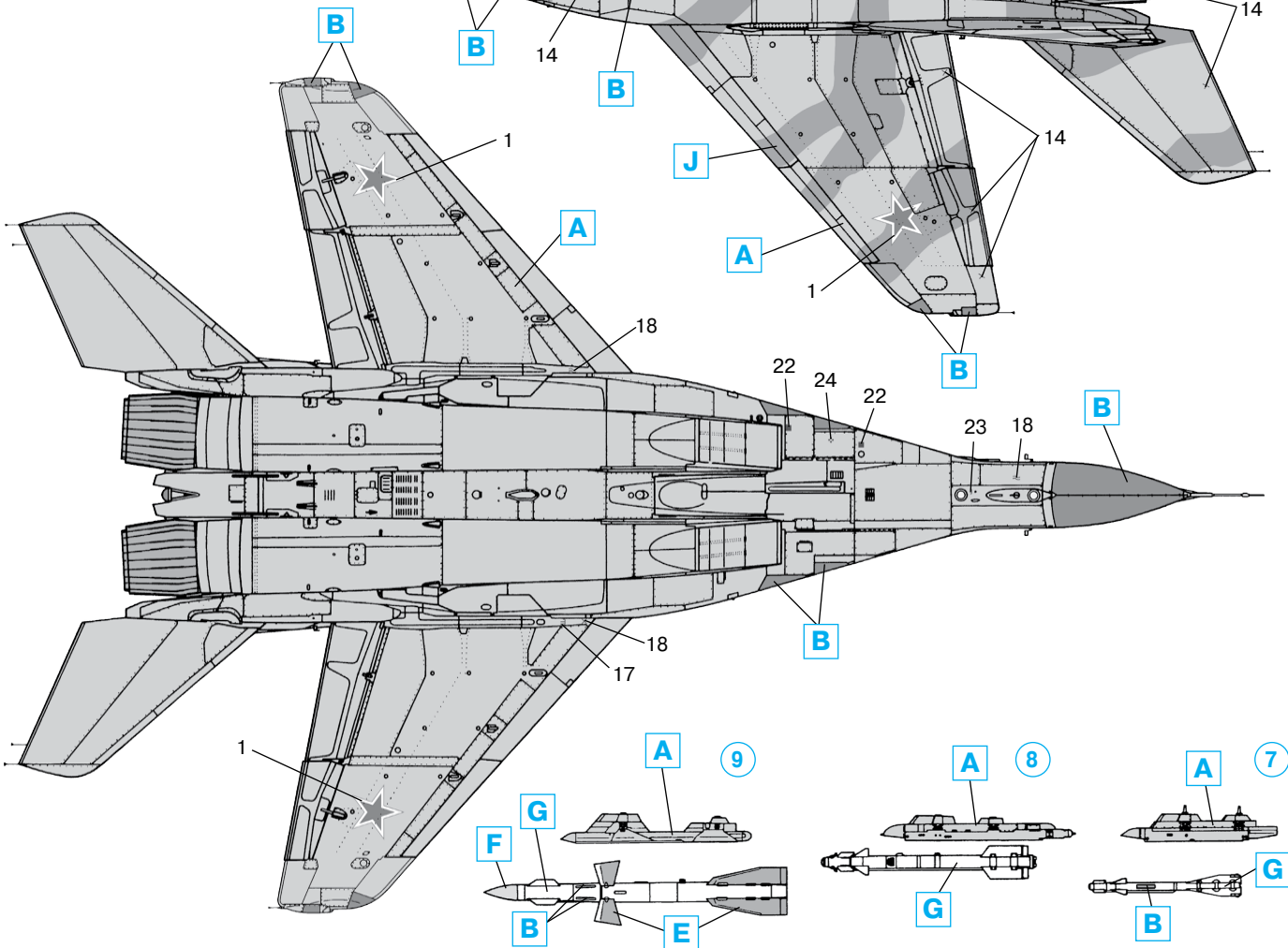
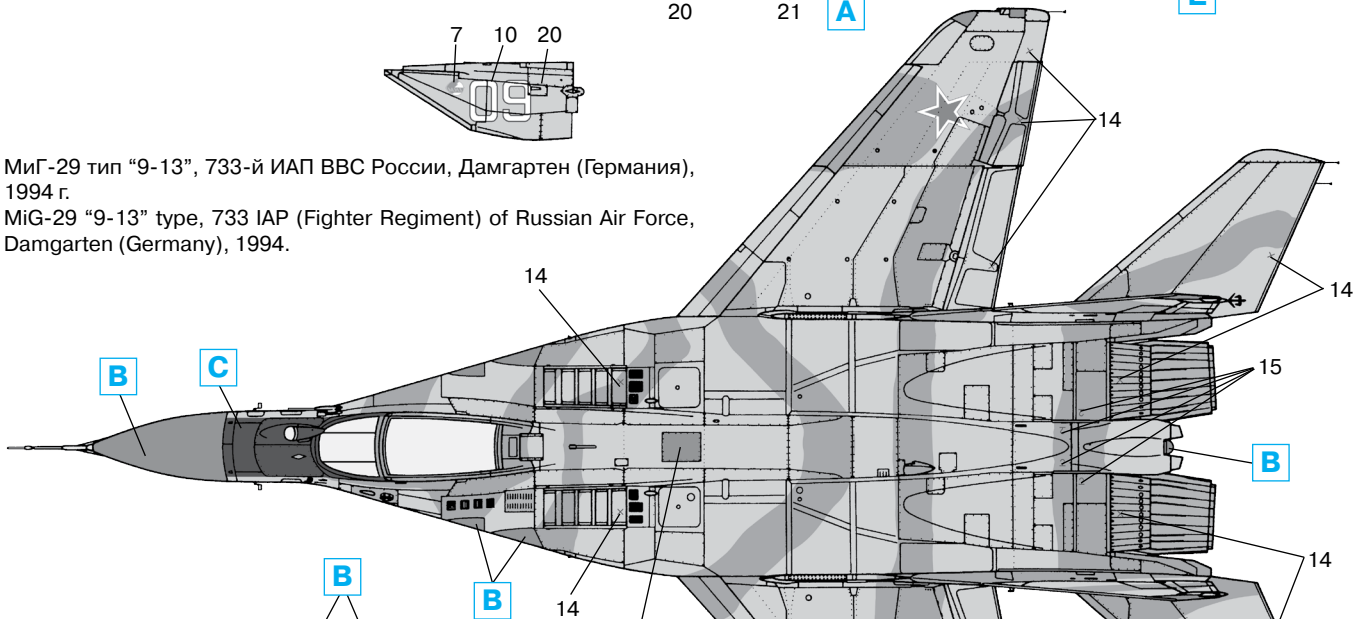
**? ПРОИЗВОЛЬНЫЙ
ВЫБОР
OPTIONAL**

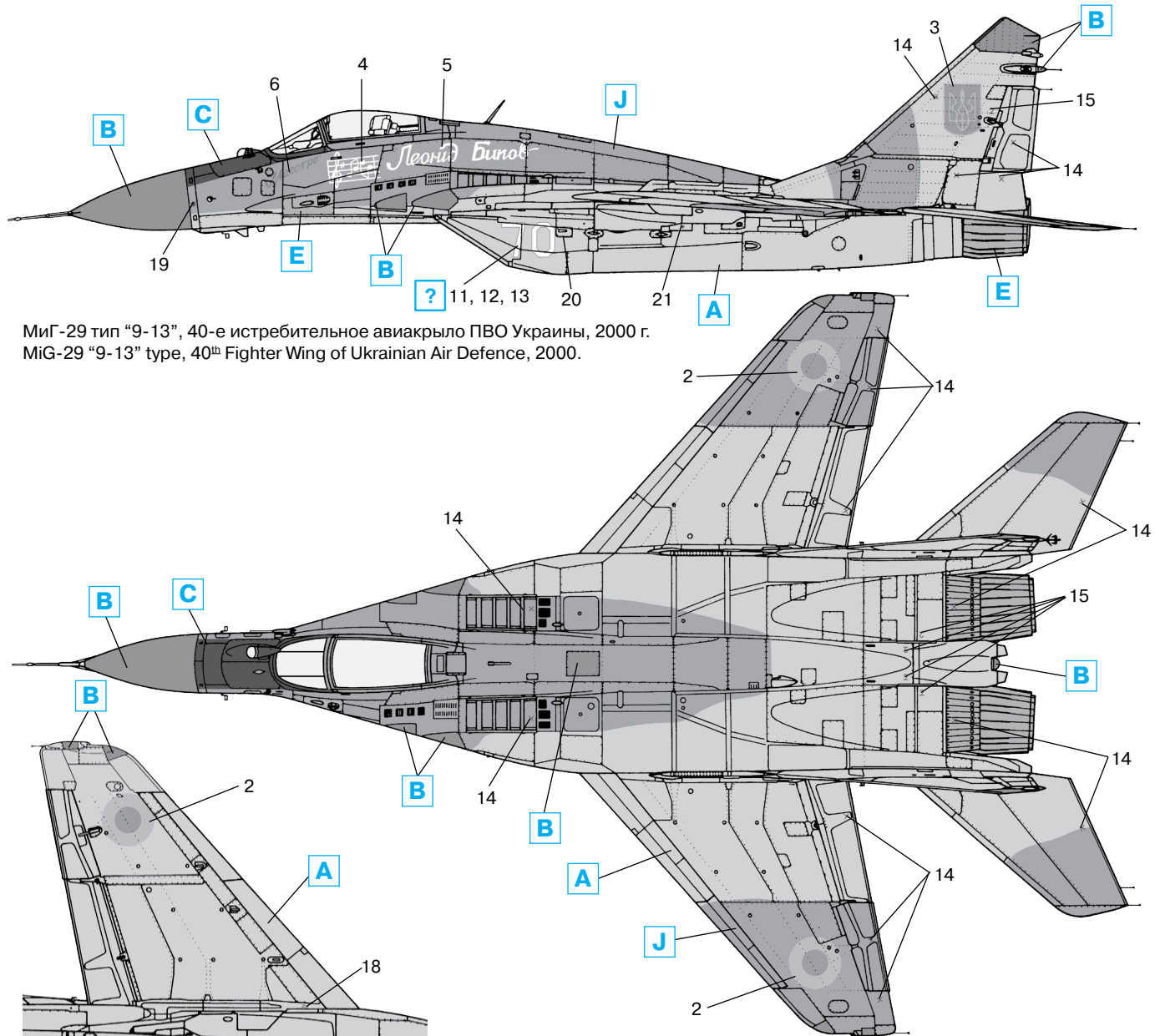






МиГ-29 тип "9-13", 733-й ИАП ВВС России, Дамгартен (Германия), 1994 г.
 MiG-29 "9-13" type, 733 IAP (Fighter Regiment) of Russian Air Force, Damgarten (Germany), 1994.





МиГ-29 тип "9-13", 40-е истребительное авиакрыло ПВО Украины, 2000 г.
MiG-29 "9-13" type, 40th Fighter Wing of Ukrainian Air Defence, 2000.

	Model Master		АКАН		Model Master		АКАН	
A	2133	USSR Fulcrum Gray	73092	Светло-серый	F	1709	Radome Tan	83089 Кремовый
B	1740	Dark Gull Gray	73010	Серый радиопрозрачный	G	1596	Semigloss White	78001 Белый, полуматовый
C	1749	Flat Black	78003	Черный, матовый	H	1571	Flat Green	73060 Зеленый
D	1401	Aluminium	76004	Яркий алюминий	J	2134	USSR Fulcrum Gray/ Green	73093 Серо-зеленый
E	1415	Burnt Metal	76017	Жженный металл	K	1731	Aircraft Gray	73068 Серый

ВНИМАНИЕ!

Работать с клеем и красками в проветриваемом помещении и не допускать открытого огня.

Для сборки модели рекомендуется применять полистирольный клей ПС или его зарубежные аналоги.

Отделяя детали от литников, используйте модельный нож для зачистки.

Метод нанесения аппликаций

Чистым ножом или ножницами аккуратно вырежьте необходимую аппликацию.

Вырезанную аппликацию погрузите в теплую воду на 20 секунд.

Приложив аппликацию к необходимому месту, аккуратно удалите подложку.

Марлевым тампоном удалите пузырьки воздуха и слегка прижмите аппликацию.

После высыхания аппликаций влажным тампоном удалите остатки клея вокруг них.

CAUTION!

When you use glue or paint, do not use near open flame, and use in well ventilated room.

Glue and paint are not included.

When you take parts off from the runner frame, use a modeling scissors and trim excess plastic with a cutter or a file.

Correct Method for Applying Decals

Clean model surface with wet cloth.

Cut each design out of decal sheet and dip them in warm water for 20 seconds.

Check with finger tip if design is loose on base paper. If so, place it on proper position on model and slide off base paper leaving design on model.

Move design to exact position with wet finger tip, and push out excess water and air bubbles under decal with soft cotton cloth.

When decals get dry, wipe off with wet cloth excess glue left around decals.

ООО ICM Холдинг
ул. Бориспольская 9, строение 64,
02099, Киев, Украина
Тел./факс: +38(044) 369 54 12
E-mail: export@icm.com.ua



ICM Holding
Borispolskaya, 9, build. 64,
02099, Kiev, Ukraine
Tel./Fax: +38(044) 369 54 12
E-mail: export@icm.com.ua

APA-50M (ZiL-131)

1/72 SCALE MODEL KIT No 72815 (DS7203)



АПА-50М (ЗіЛ-131),

аеродромний пересувний електроагрегат

В 1966 році в СРСР було розпочато виробництво вантажного автомобіля підвищеної прохідності ЗиЛ-131, що відрізнявся надійністю та невибагливістю, мав гарні експлуатаційні характеристики та широко використовувався у армії Радянського Союзу. На його базі було створено ряд спеціалізованих автомобілів різного призначення, у тому числі й автомобілів для аеродромного обслуговування літаків. АПА-50М використовувався для подачі електричного живлення, запуску та обслуговування авіаційних двигунів, бортової апаратури та бортових систем літаків. Для вироблення електричної енергії він мав автономний дизельний двигун, розміщений у спеціальному кузові. Управління усіма функціями здійснювалося з кабіни водія. Цей автомобіль застосовувався як на військових, так і на цивільних аеродромах.

Тактико-технічні характеристики АПА-50М (ЗіЛ-131)

Повна вага, кг	10550
Довжина, мм	7300
Ширина, мм	2530
Висота, мм	2480
Двигун	8-ціль., 6,0 л., 150 к.с.
Двигун приводу генератора	Дизельний, У1Д6-С3

ФАРБИ, ЩО ВИКОРИСТОВУЮТЬСЯ / USED COLORS:

COLOR	ICM <i>New in the Best</i>	Revell	Tamiya
A Чорний Black	1002	8	XF1
B Гумовий чорний Rubber Black	1039	6	XF85
C 4B0 4B0 Green	1073	361	XF62
D Червоний Deep Red	1007	131	-
E Коричнева шкіра Leather Brown	1053	-	XF10

Для отримання глянцевого, сатинового чи матового ефекту – використовуйте наші лаки!

For a glossy, satin or matte effect - use our varnishes!



2001
МАТОВИЙ ЛАК
VARNISH MATT



2002
САТИНОВИЙ ЛАК
VARNISH SATIN



2003
ГЛЯНЦЕВИЙ ЛАК
VARNISH GLOSS

01 СТАДІЯ СКЛАДАННЯ
ASSEMBLY STEP

A ФАРБА, ЩО ВИКОРИСТОВУЄТЬСЯ
USED COLOR

■ ПРИ ЗБИРАННІ НЕ ВИКОРИСТОВУЄТЬСЯ
PARTS NOT FOR USE

03 СКЛАДАЛЬНА ОДИНИЦЯ
ASSEMBLY UNIT

x2 ЗРОБИТИ ДВІ ДЕТАЛІ
MAKE 2 PCS

✂ ВІДРІЗАТИ
CUT OFF

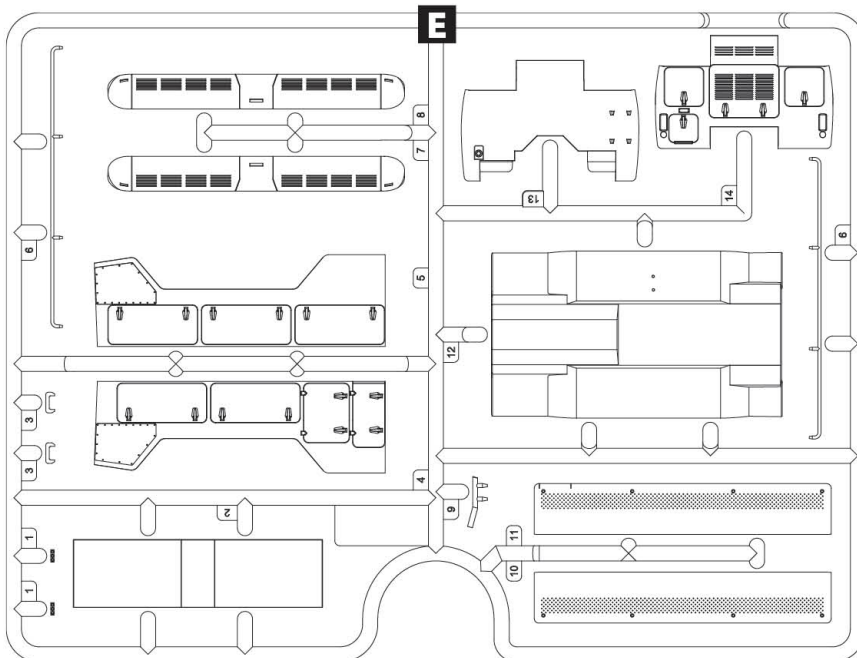
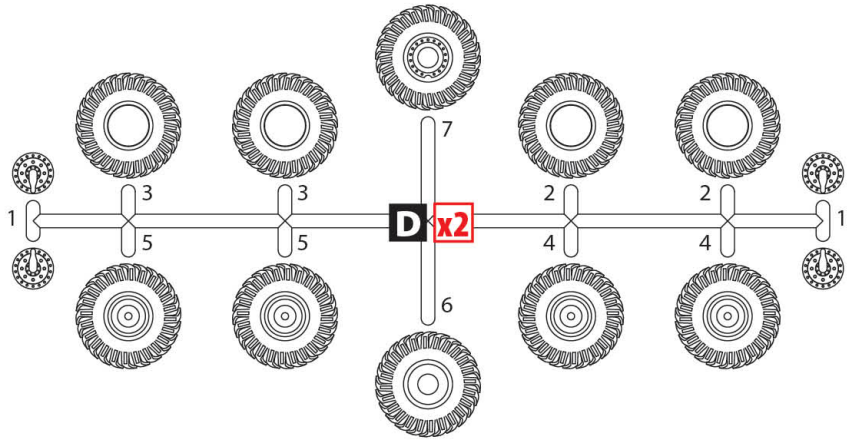
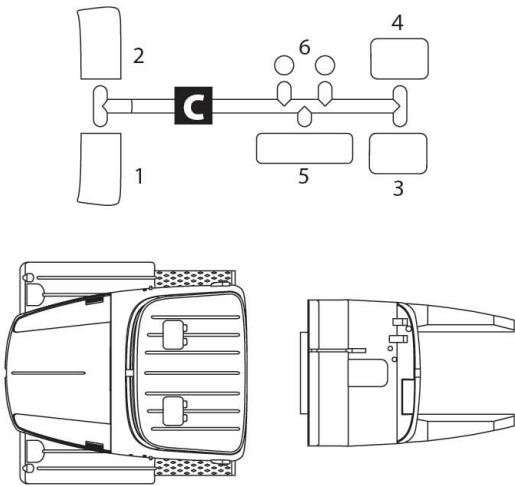
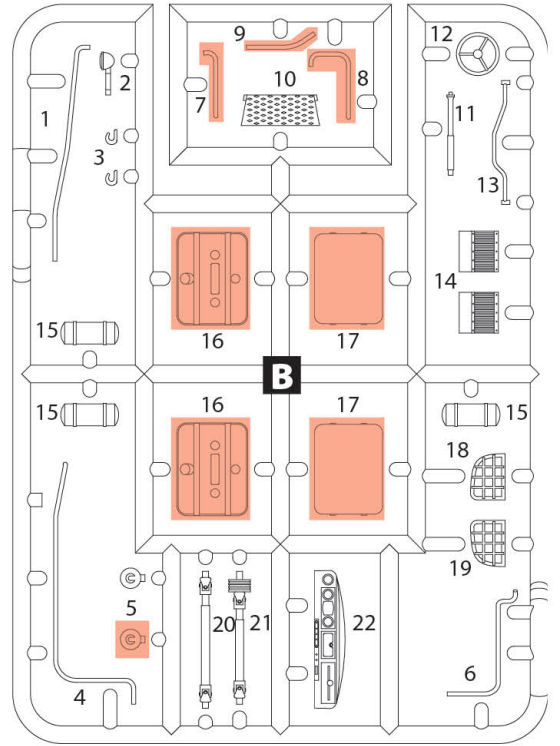
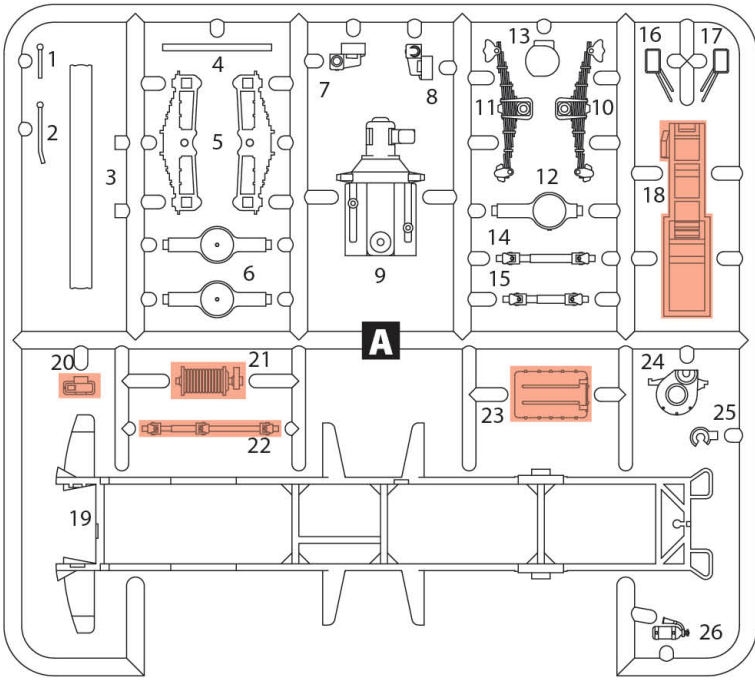
У В А Г А !
Перед складанням уважно прочитати керівництво з монтажу. Кожна деталь пронумерована. Дотримуватися послідовності монтажу. Необхідні робочі інструменти: ніж і напилек для зачистки деталей; гумова стрічка, клейка стрічка і прищипки для білизни (для притиснення склеюваних деталей). Деталі з пластику очистити в розчині м'якого миючого засобу і висушити на повітрі для того, щоб фарба і первірні картини краще прилипали. Перед приклеюванням перевірити, чи підходять деталі; клей наносити економно. Хром і фарбу видалити з поверхонь склеювання. Невеликі деталі пофарбувати перед тим, як вони будуть видалені з рамок. Фарбу необхідно добре просушити, тільки після цього продовжувати складання. Кожну відповідну первірну картинку вирізати окремо і приблизно на 20 секунд занурити в теплу воду. На позначеному місці картинку відокремити від паперу і притиснути промокальним папером.

С А У Т І О Н !
Read the instructions thoroughly prior to assembly. Each component is numbered. Adhere to specified sequence of assembly. Tools required: knife and file for removal of components from frame; rubber bond, adhesive tape and clothes pegs for clamping components together after applying adhesive. Clean plastic components in a mild detergent solution and allow to air-dry so that paint and transfers adhere better. Prior to applying adhesive, check to see whether the components fit together; apply adhesive sparingly. Remove chrome and paint from the contact surfaces. Paint small components before removing them from the frame. Allow paint to dry well, and only then continue to assemble. Cut out each transfer individually and immerse in warm water for approx. 20 seconds. Slide transfer off paper and into designated position, then press on with blotting paper.

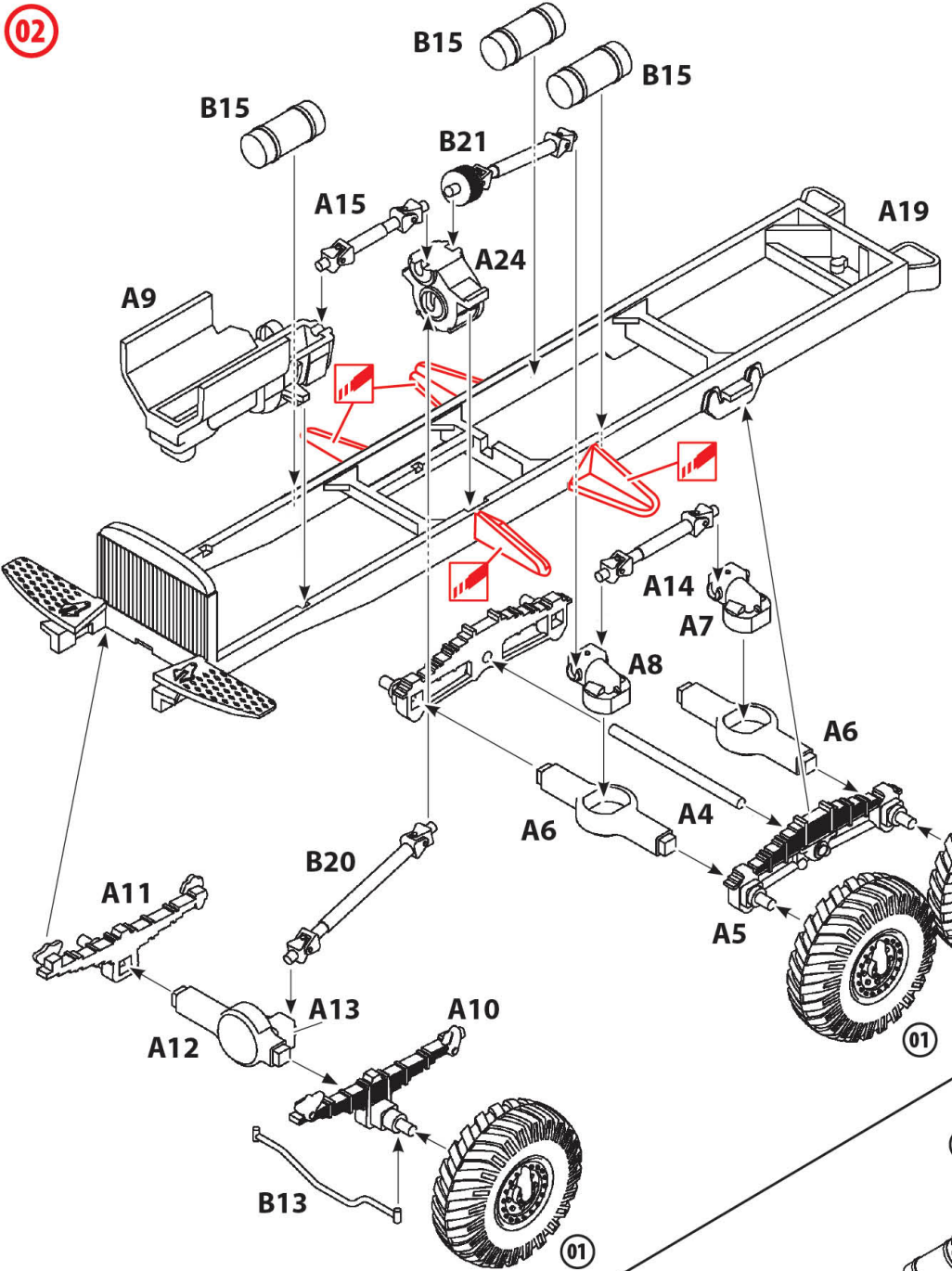
ТОВ ICM Холдинг
вул. Бориспільська 9, корпус 64,
02099, Київ, Україна
Тел./факс: +38(044) 369 54 12
E-mail: export@icm.com.ua



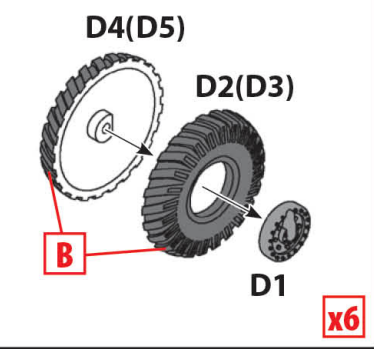
ICM Holding
9 Boryspilska str., build. 64
02099, Kyiv, Ukraine
Tel./Fax: +38(044) 369 54 12
E-mail: export@icm.com.ua



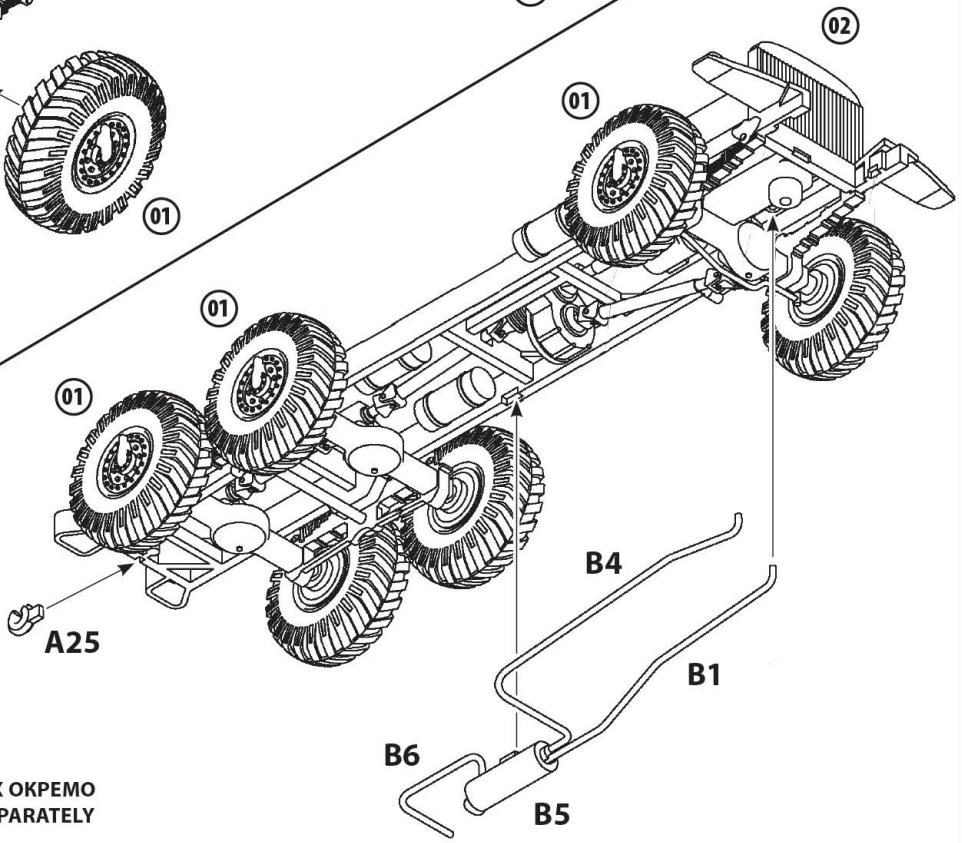
02



01

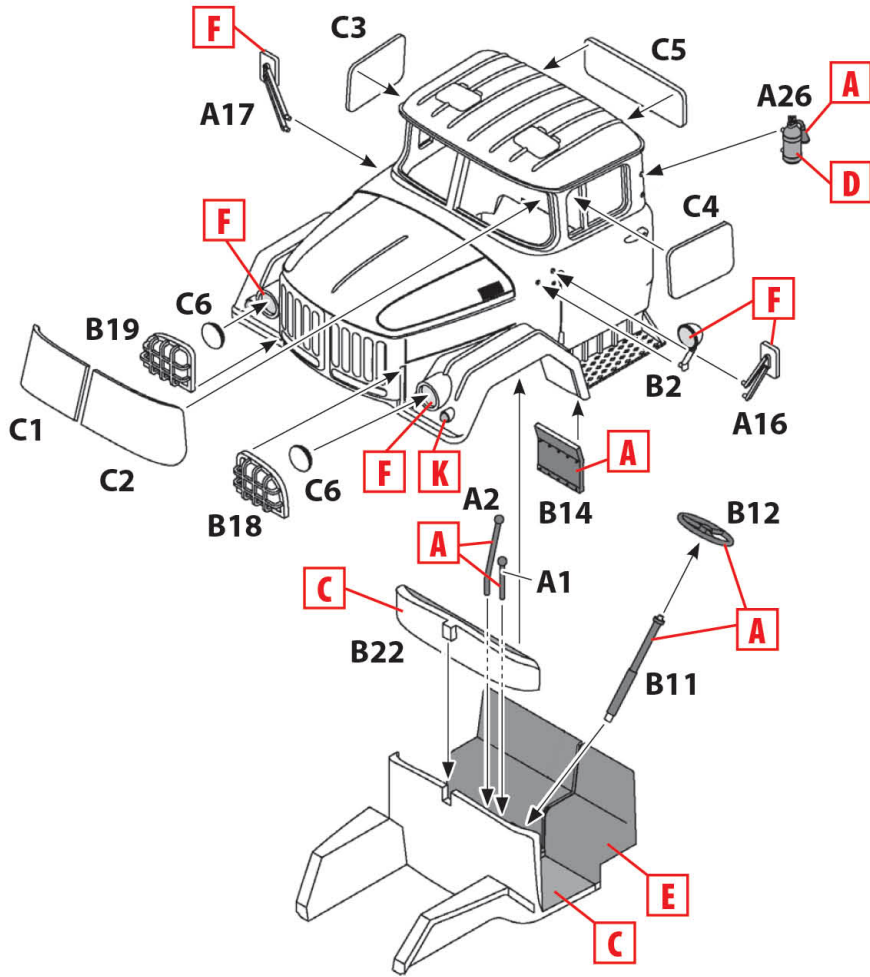


03

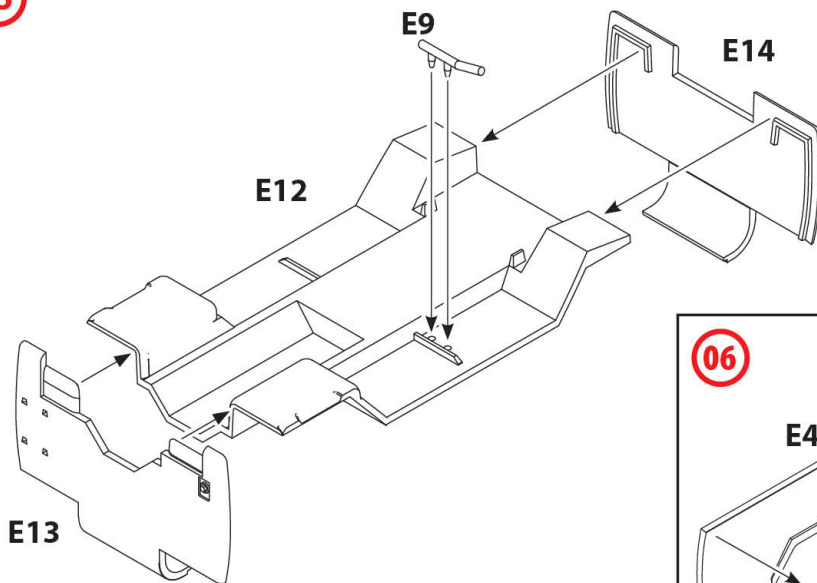


A УСІ ДЕТАЛІ, ОКРІМ ЗАЗНАЧЕНИХ ОКРЕМО
ALL DETAILS EXCEPT MARKED SEPARATELY

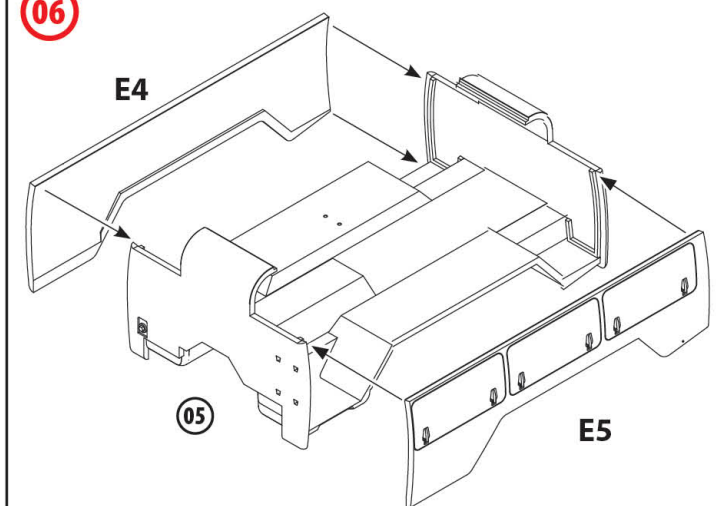
04

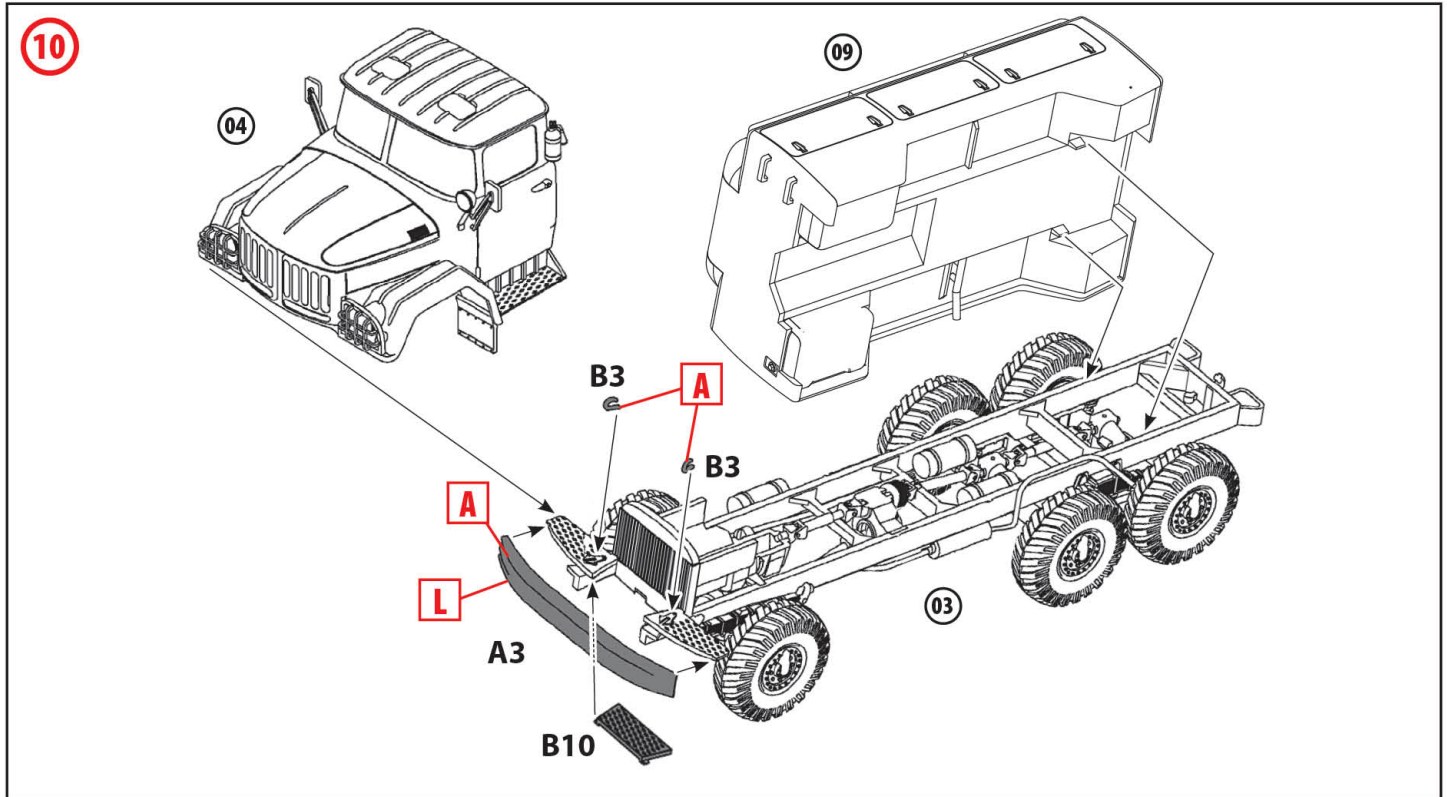
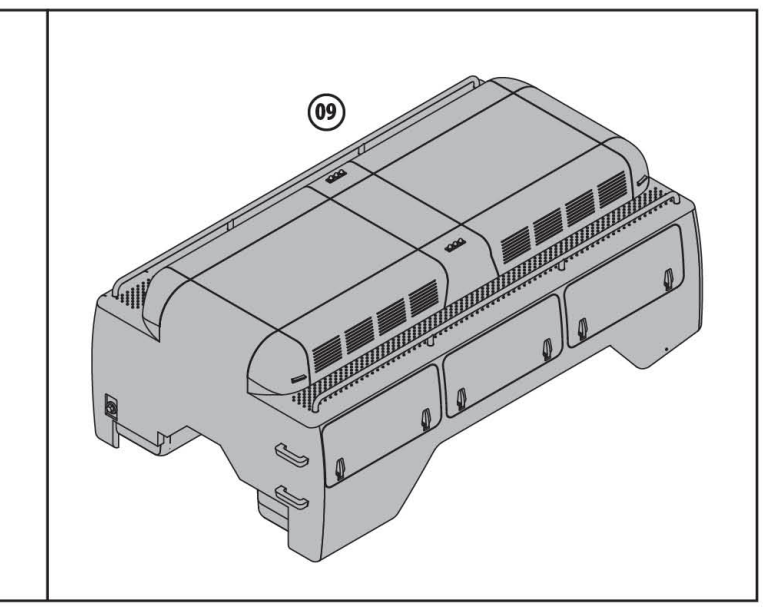
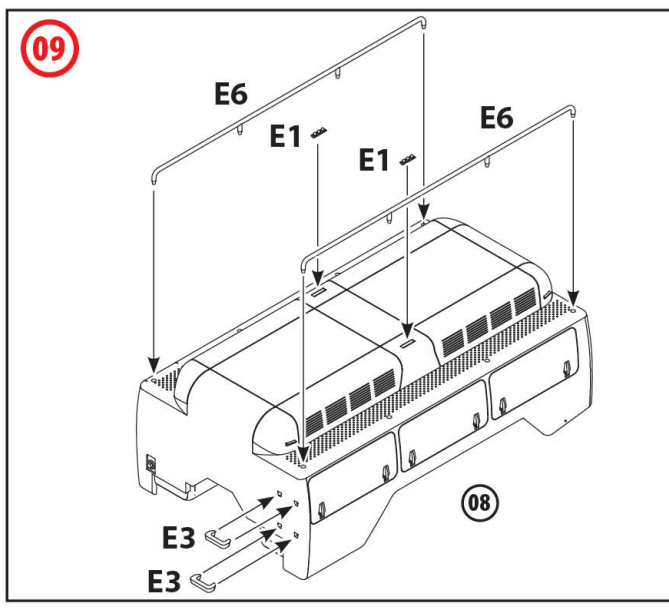
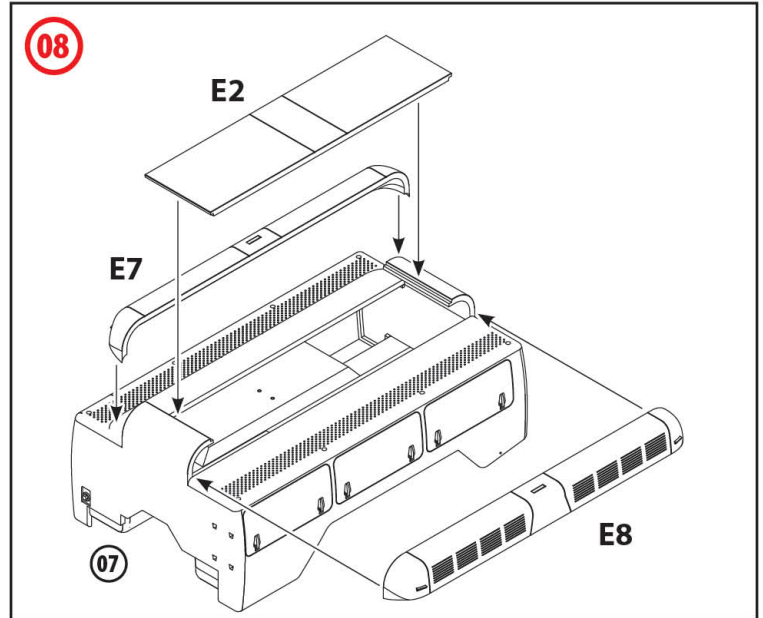
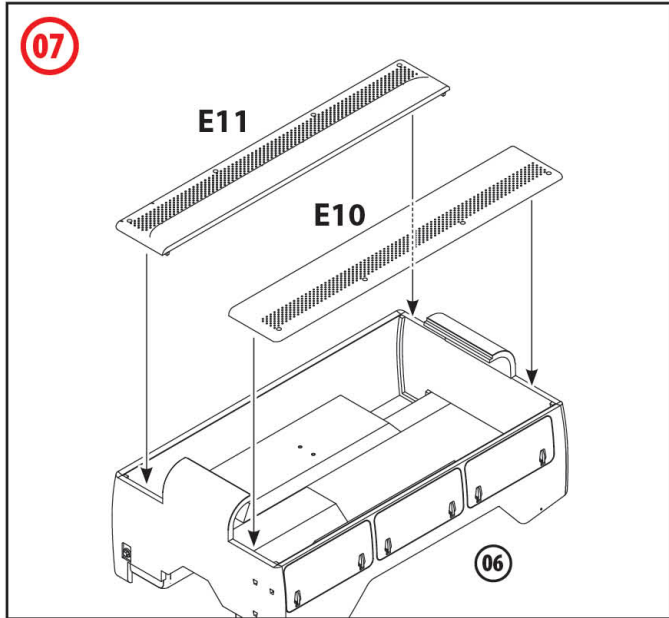


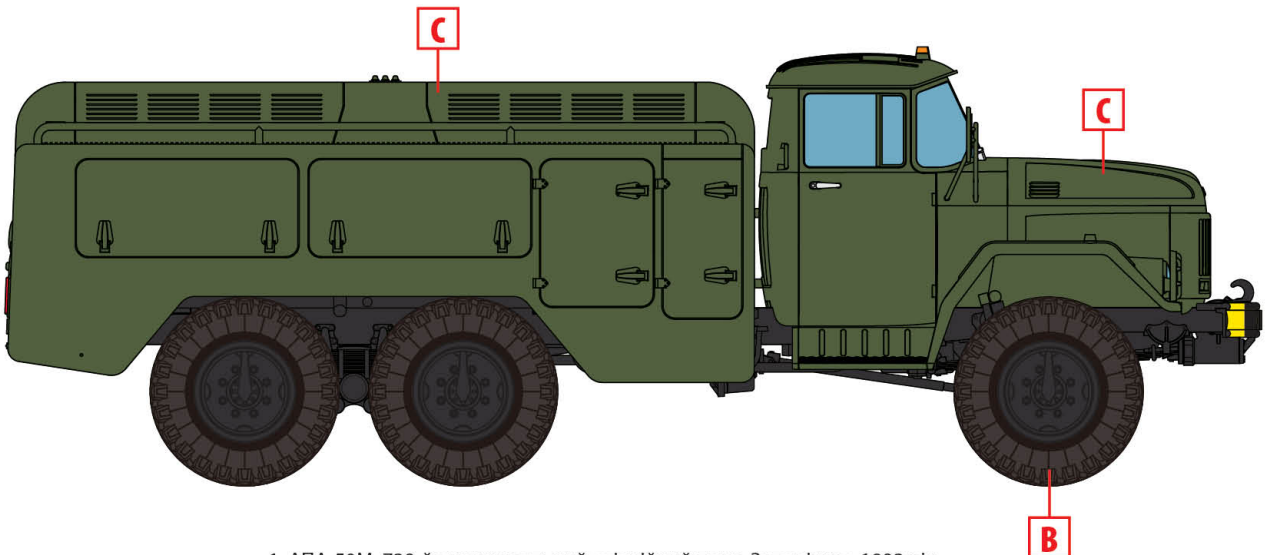
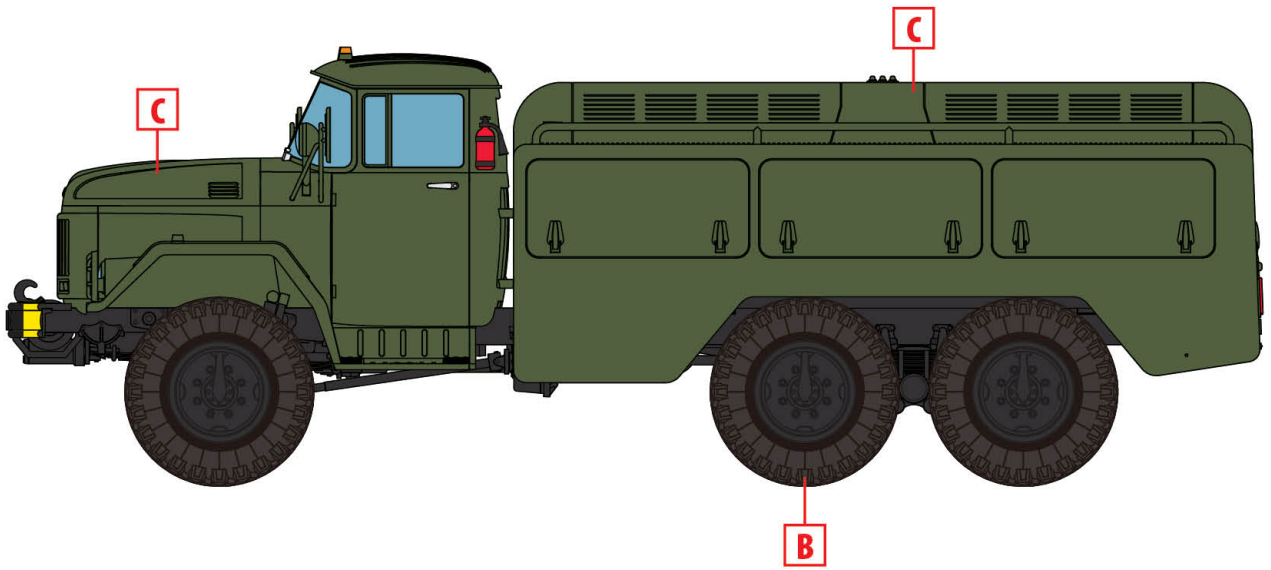
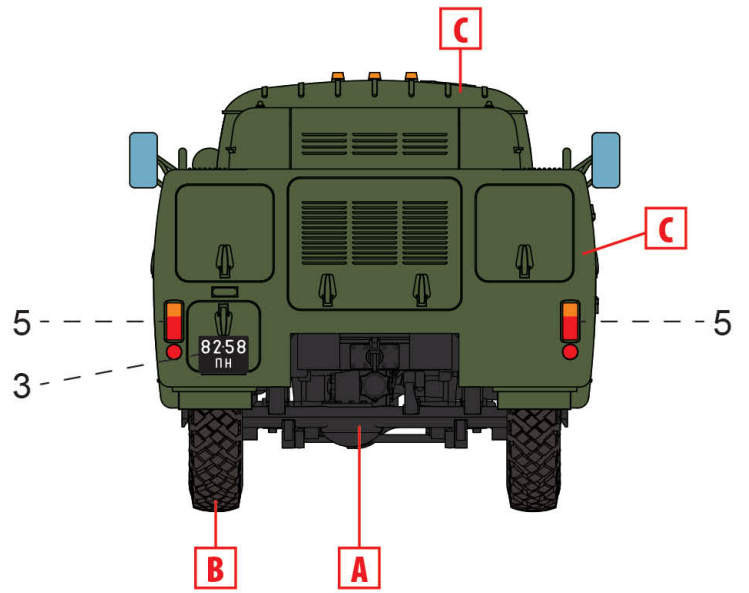
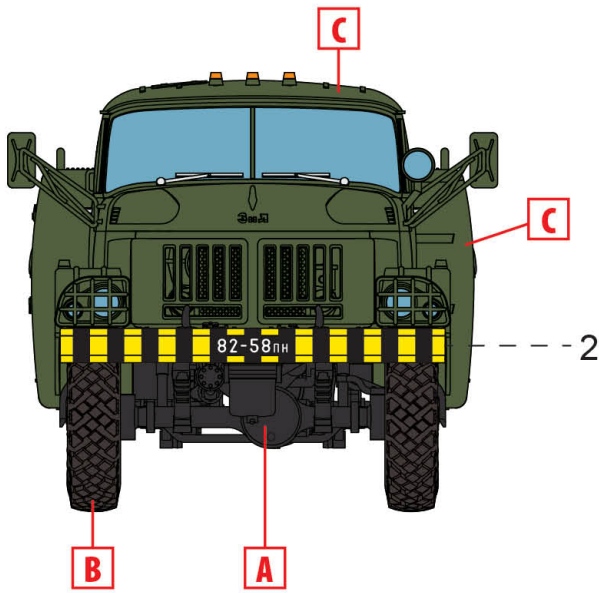
05



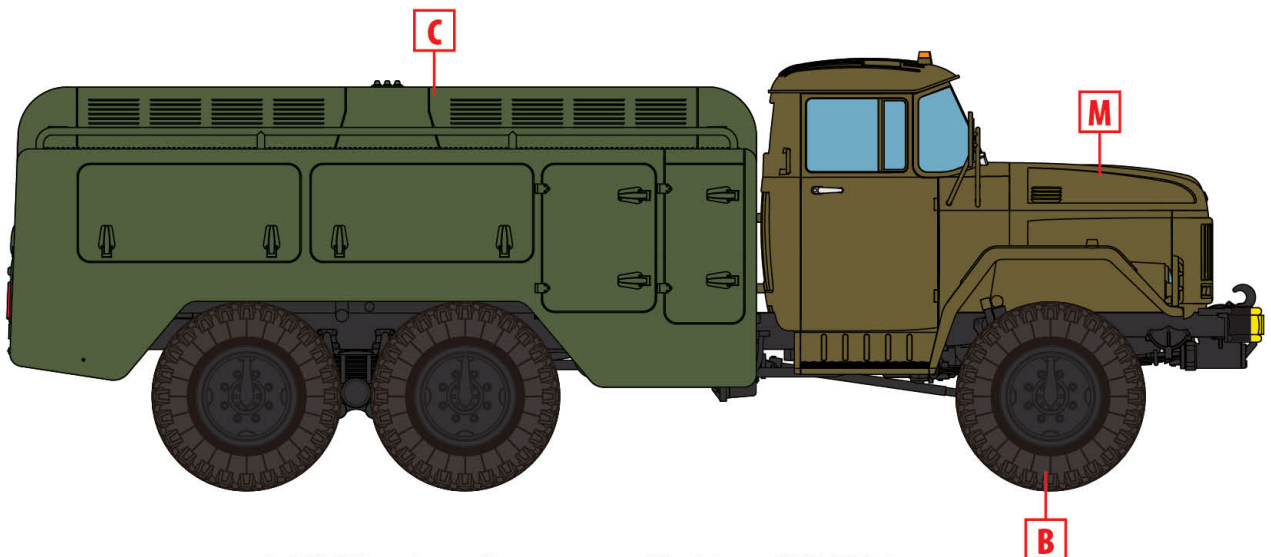
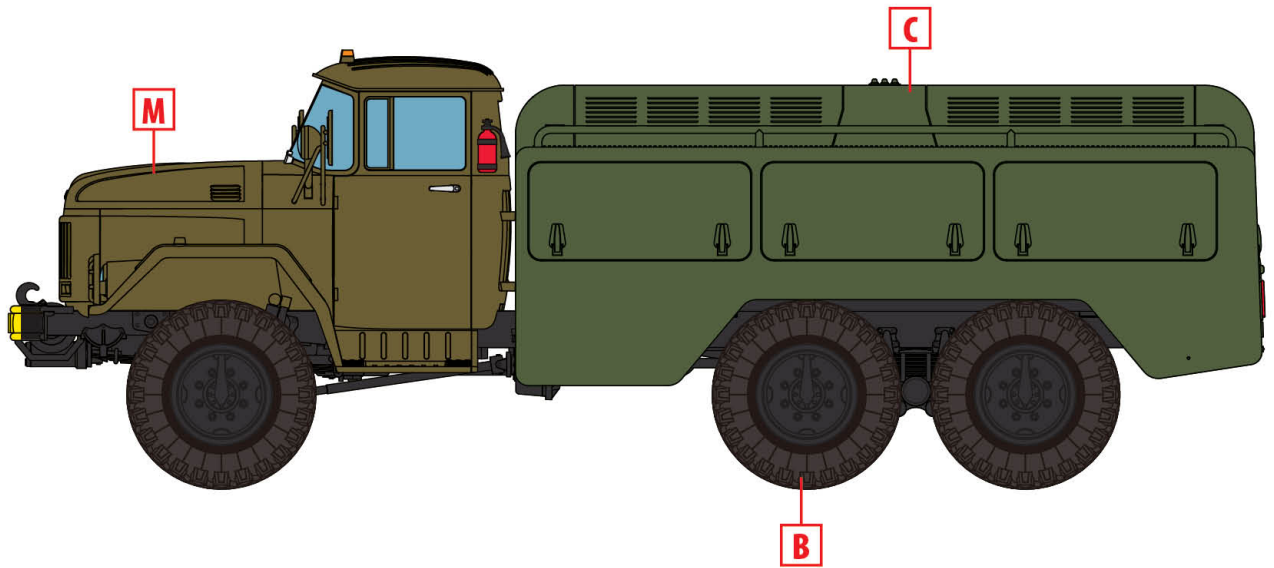
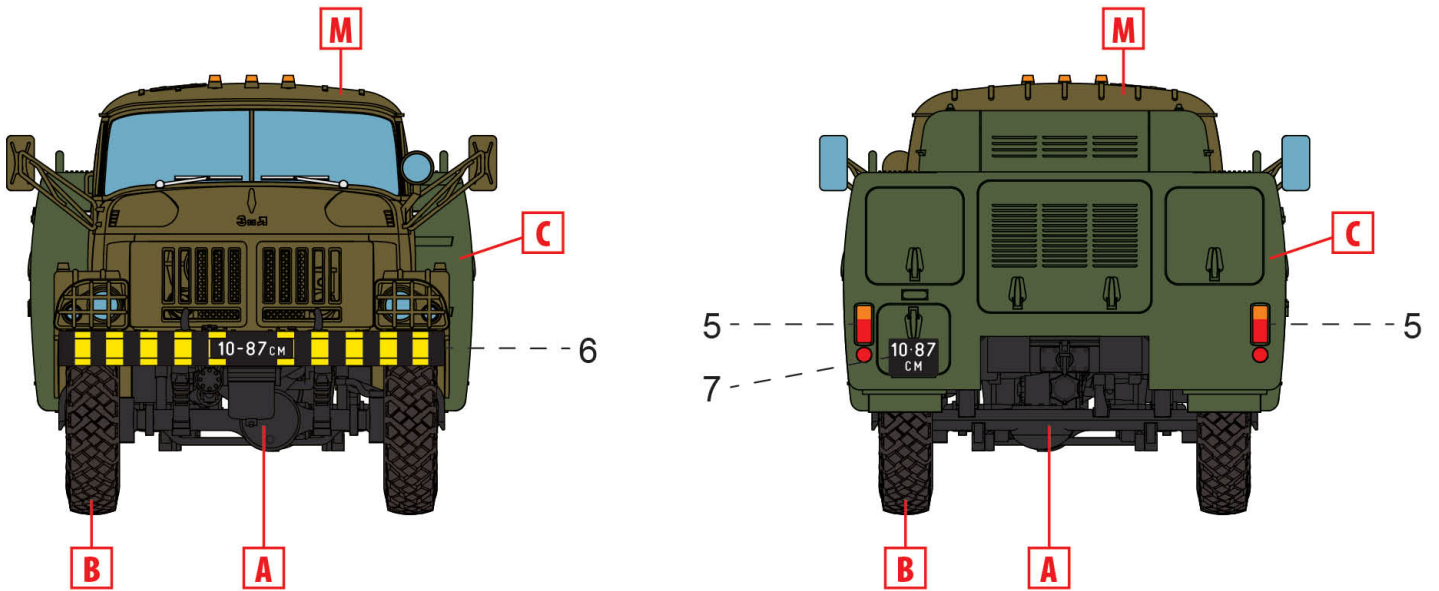
06



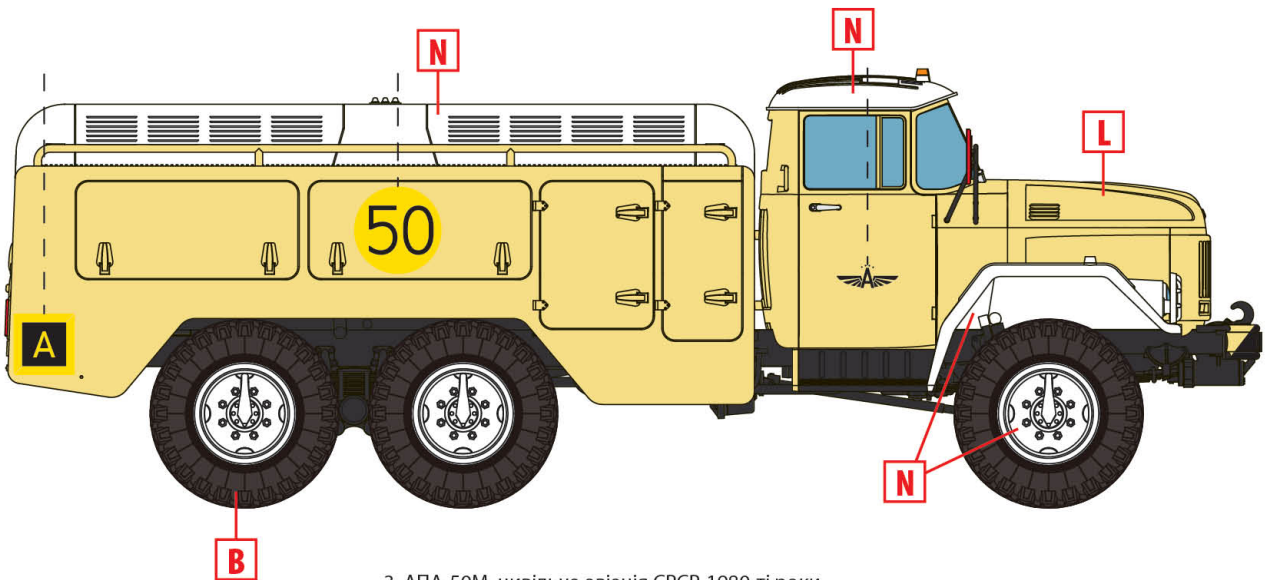
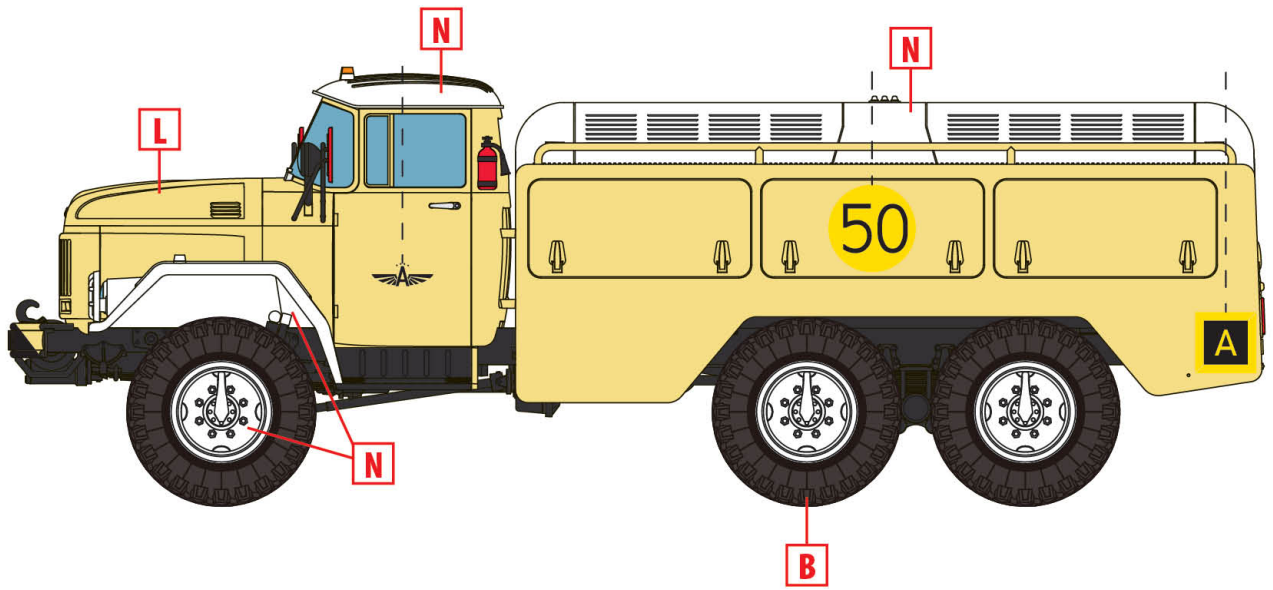
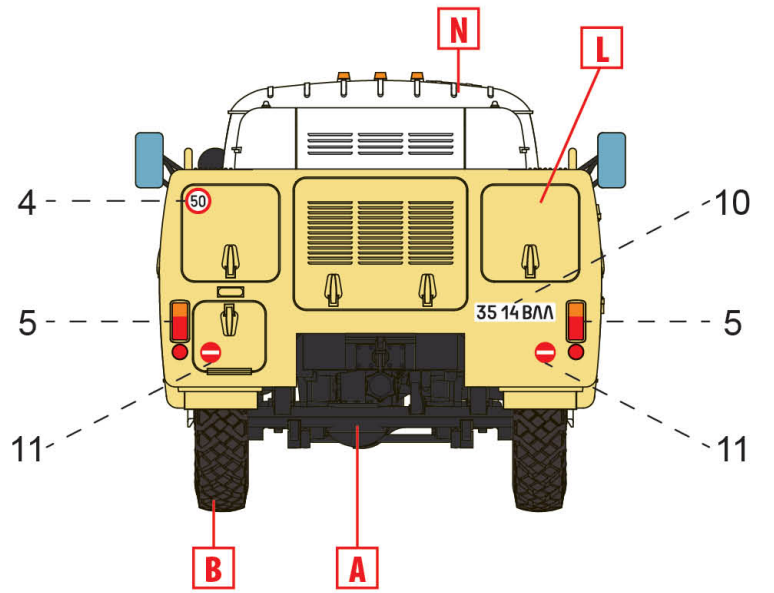
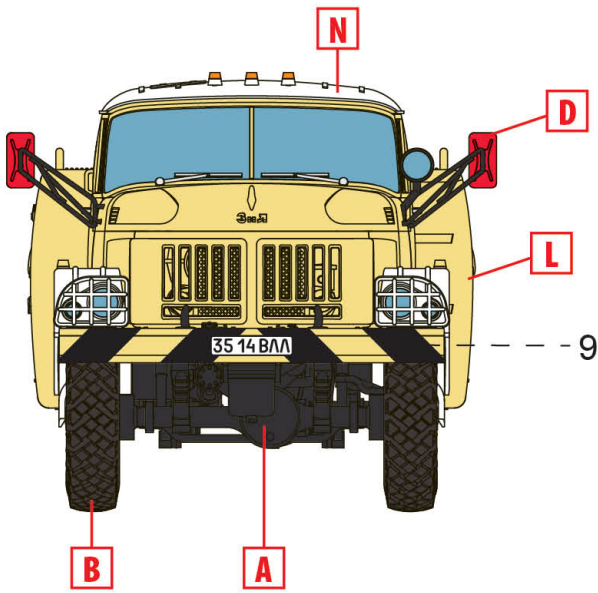




1. АПА-50М, 738-й винищувальний авіаційний полк, Запоріжжя, 1982 рік
APA-50M, 738th Fighter Aviation Regiment, Zaporozhye, 1982



2. АПА-50М, невідома військова частина, Збройні сили СРСР, 1980-ті роки
 APA-50M, unknown military unit, Soviet Armed Forces, 1980s



3. АПА-50М, цивільна авіація СРСР, 1980-ті роки
APA-50M, civil aviation of the USSR, 1980s



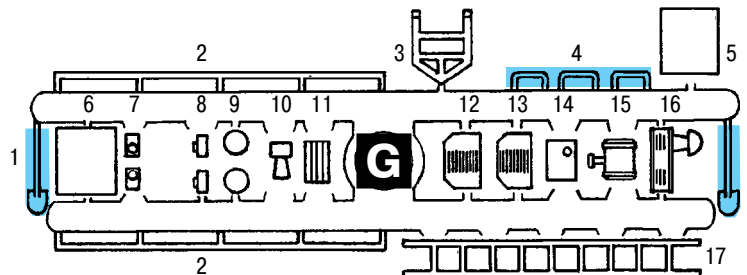
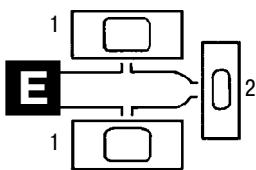
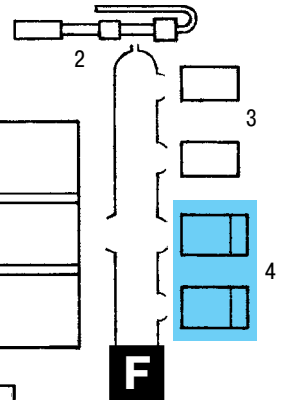
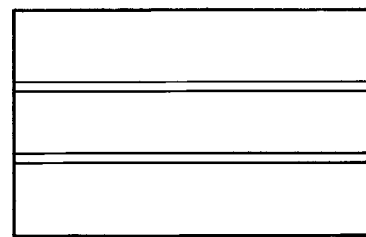
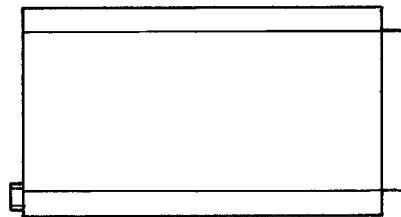
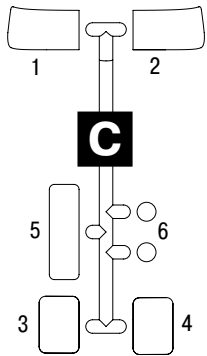
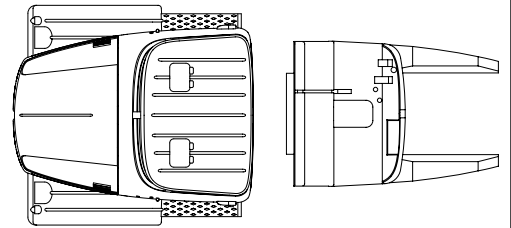
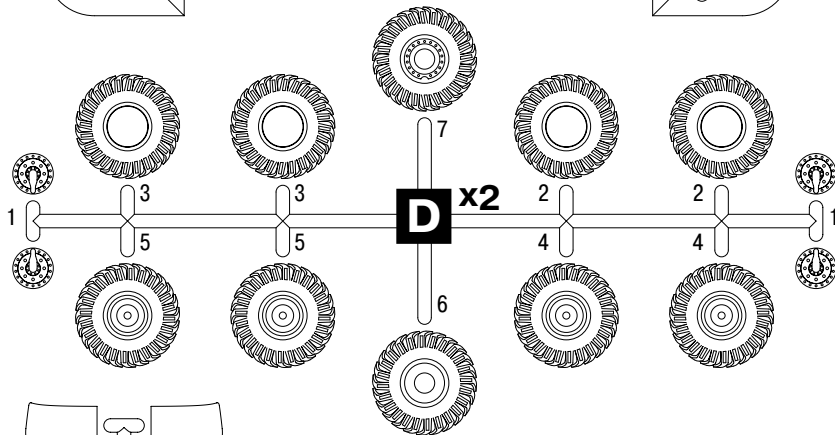
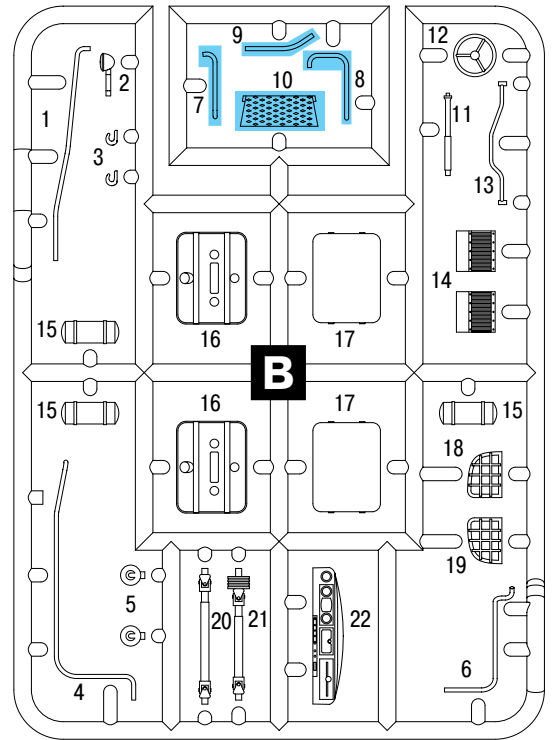
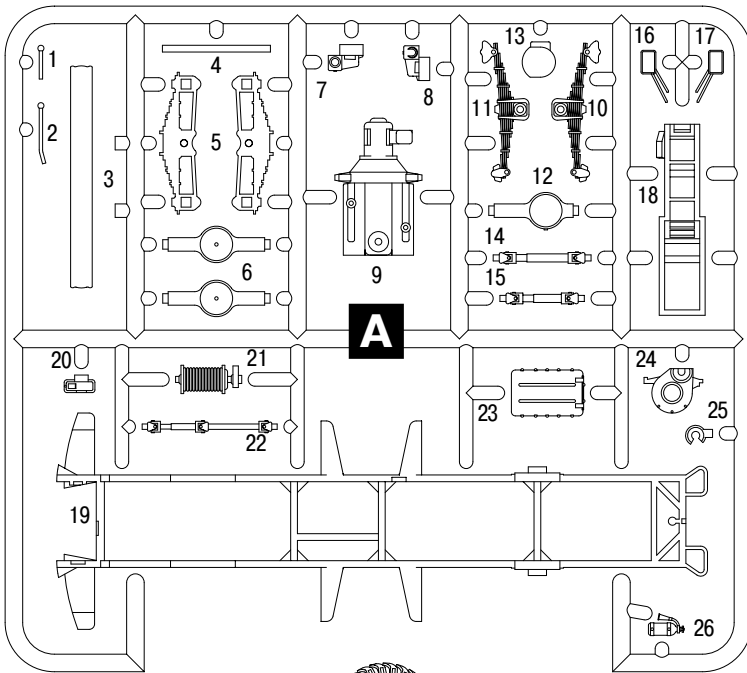
Зил-131

Передвижной командный пункт

ZiL-131

Command vehicle

1:72
№ 72812



ОТРЕЗАТЬ
REMOVE



СДЕЛАТЬ 2 ДЕТАЛИ
MAKE 2 PCS

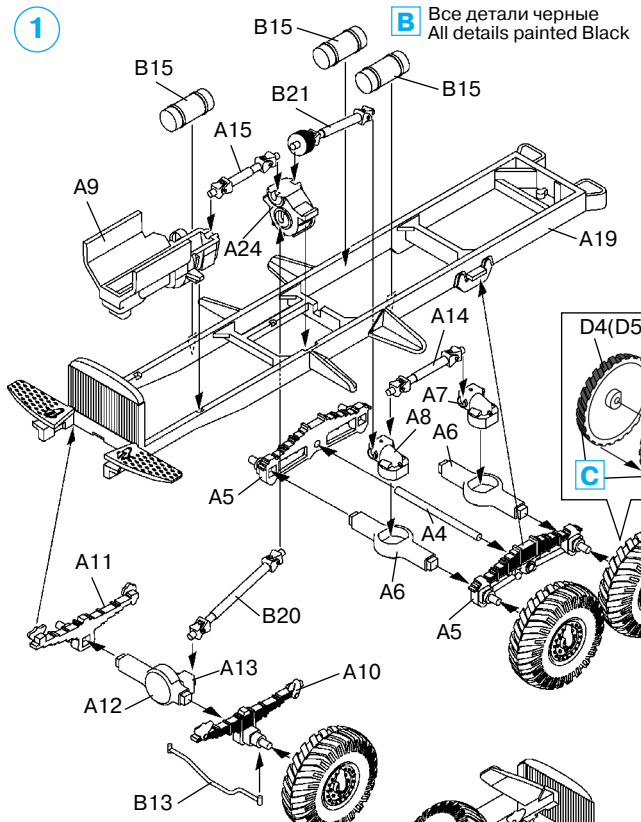


ПРОИЗВОЛЬНЫЙ ВЫБОР
OPTIONAL

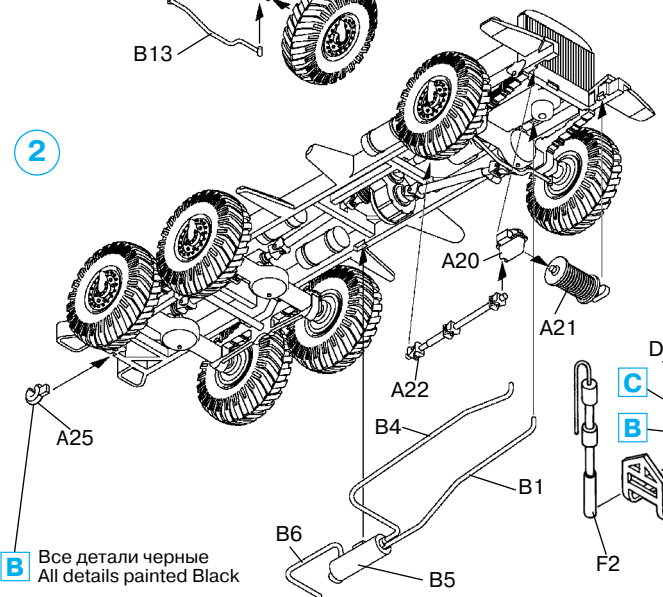


ПРИ СБОРКЕ НЕ
ИСПОЛЬЗУЕТСЯ
PARTS NOT FOR USE

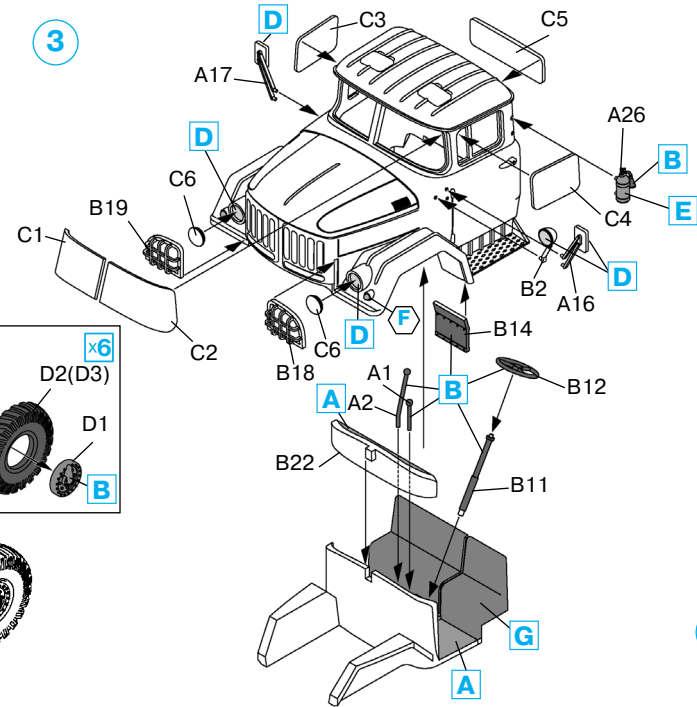
1



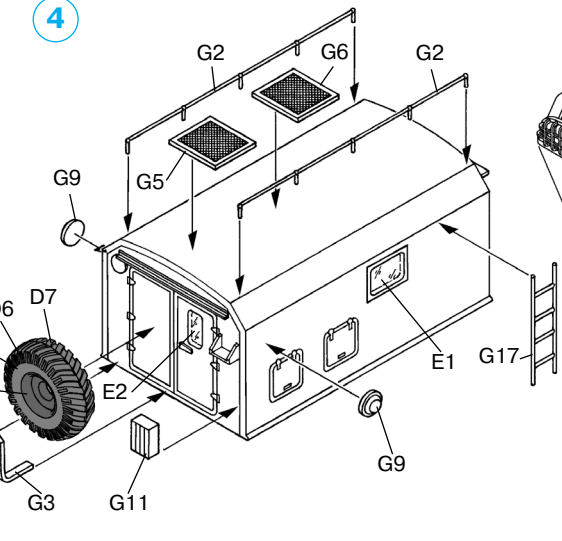
2



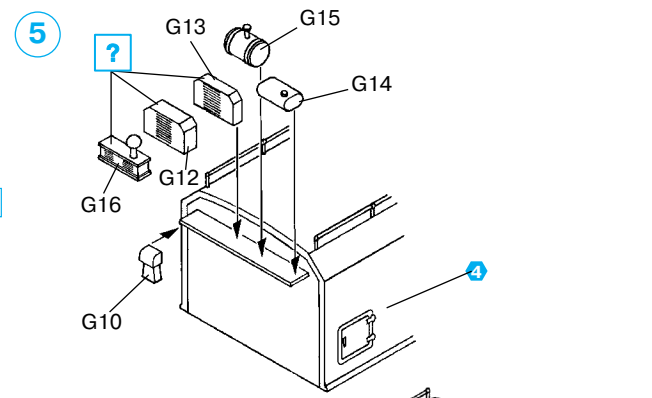
3



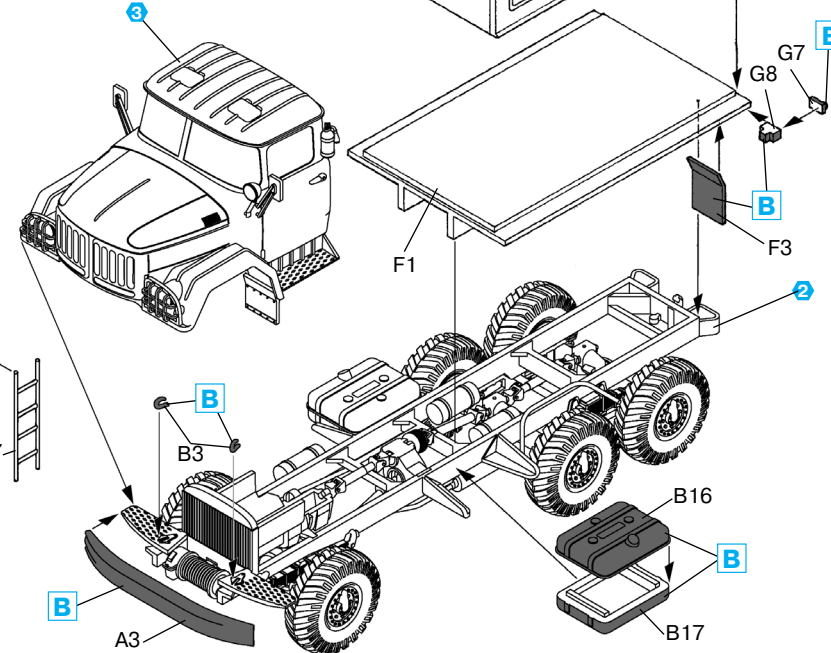
4

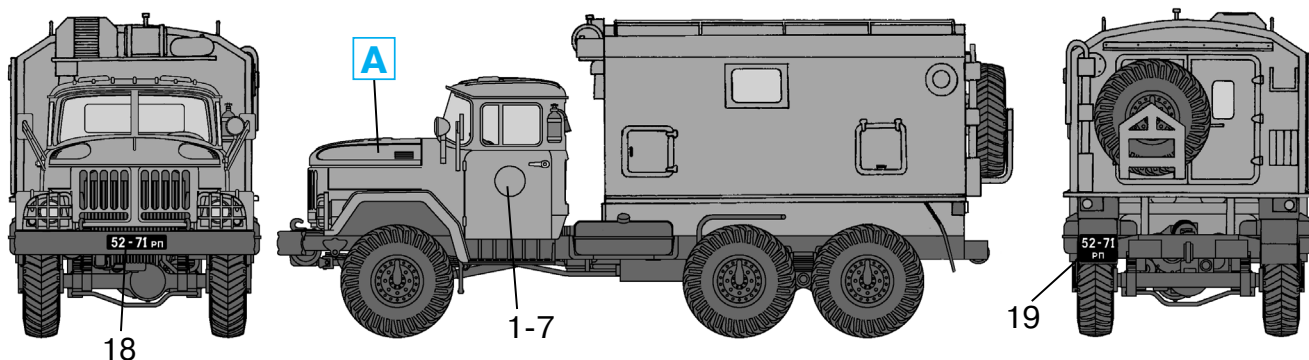


5

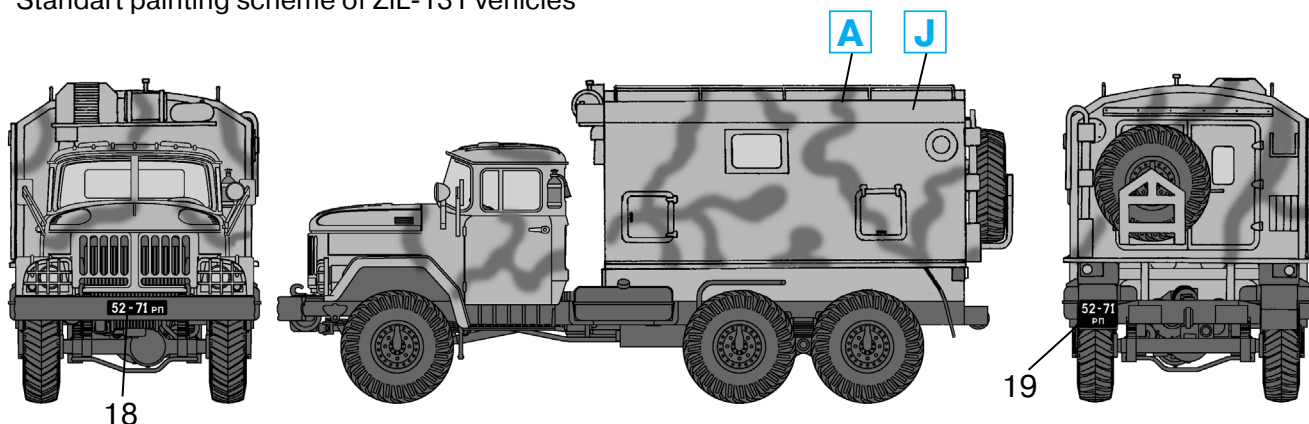


6





Стандартная окраска автомобилей «Зил-131»
Standart painting scheme of ZiL-131 vehicles



Камуфляжная окраска автомобилей «Зил-131»
Camouflage painting scheme of ZiL-131 vehicles

	Model Master		
A	1712	Хаки, матовый	Field Green
B	1597	Черный, полуматовый	Semigloss Black
C	1583	Резина	Rubber
D	1790	Серебристый	Chrome Silver
E	1590	Красный, глянцевый	Fire Red
F	1527	Оранжевый, глянцевый	Orange
G	1736	Кожа	Leather
J	1706	Песочный, матовый	Sand

ВНИМАНИЕ!

Работать с клеем и красками в проветриваемом помещении и не допускать открытого огня.

Для сборки модели рекомендуется применять полистирольный клей ПС или его зарубежные аналоги. Отделяя детали от литников, используйте модельный нож для зачистки.

CAUTION!

When you use glue or paint, do not use near open flame, and use in well ventilated room.

Glue and paint are not included.

When you take parts off from the runner frame, use a modeling scissors and trim excess plastic with a cutter or a file.

ООО ICM Холдинг
ул. Бориспольская 9, строение 64,
02099, Киев, Украина
Тел./факс: +38(044) 369 54 12
E-mail: export@icm.com.ua

ICM Holding
Borispolskaya, 9, build. 64,
02099, Kiev, Ukraine
Tel./Fax: +38(044) 369 54 12
E-mail: export@icm.com.ua