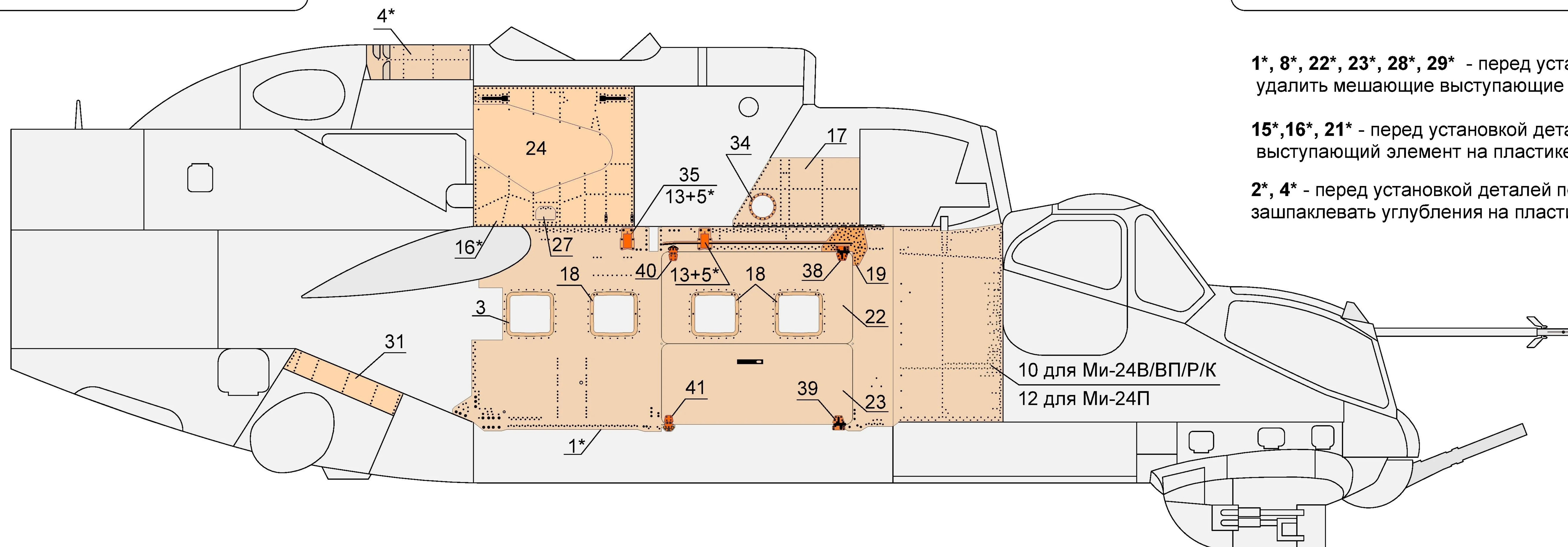
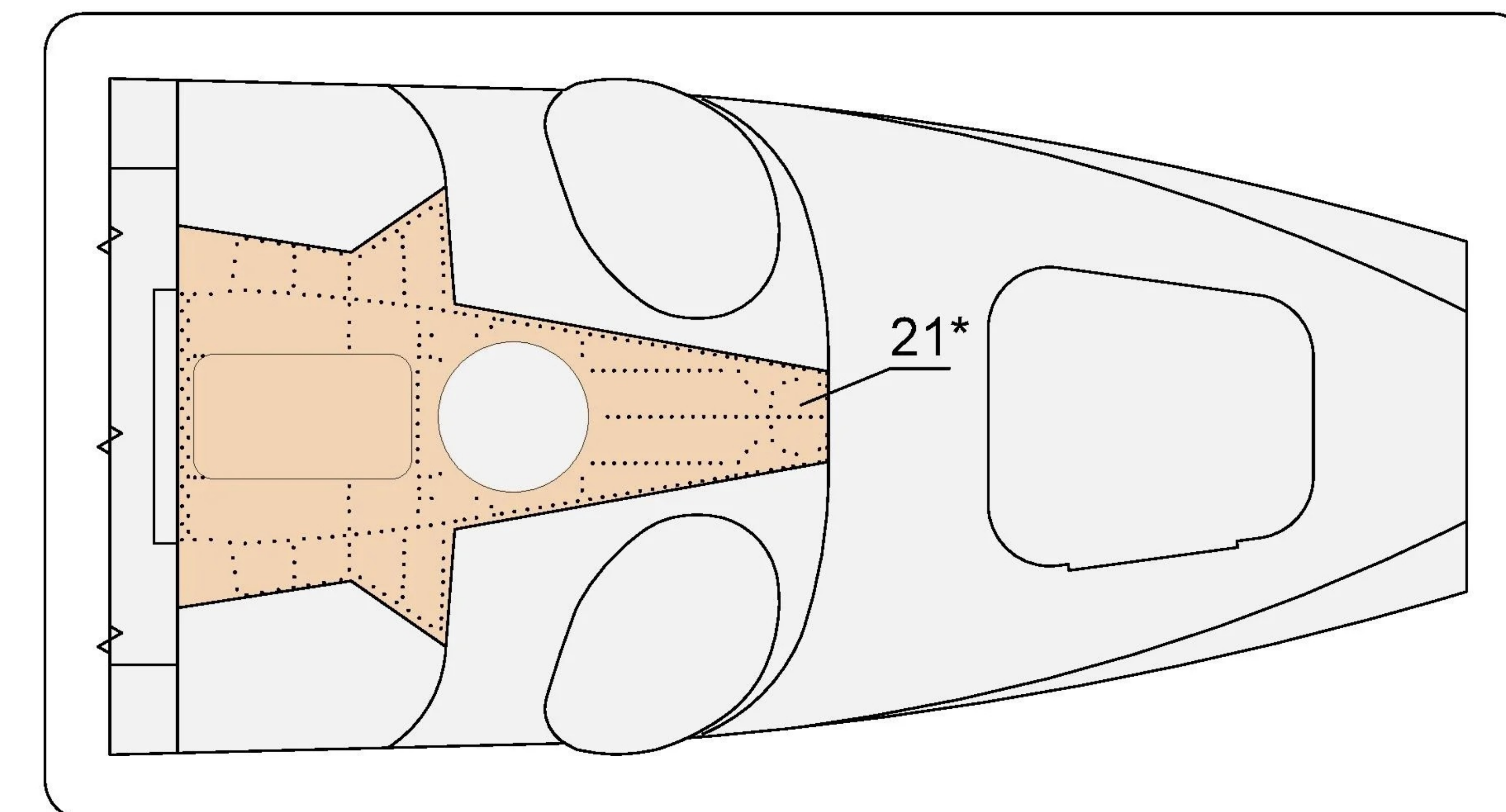
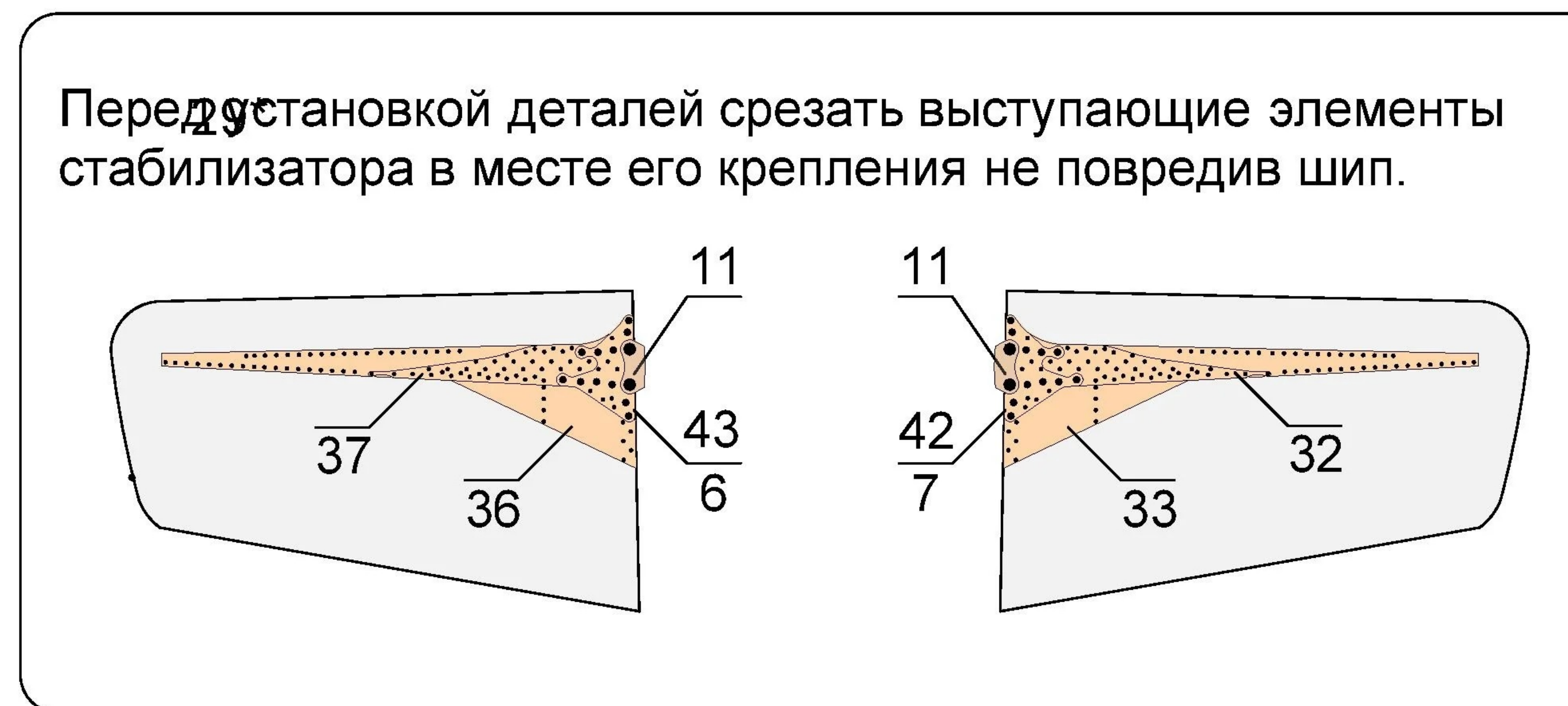
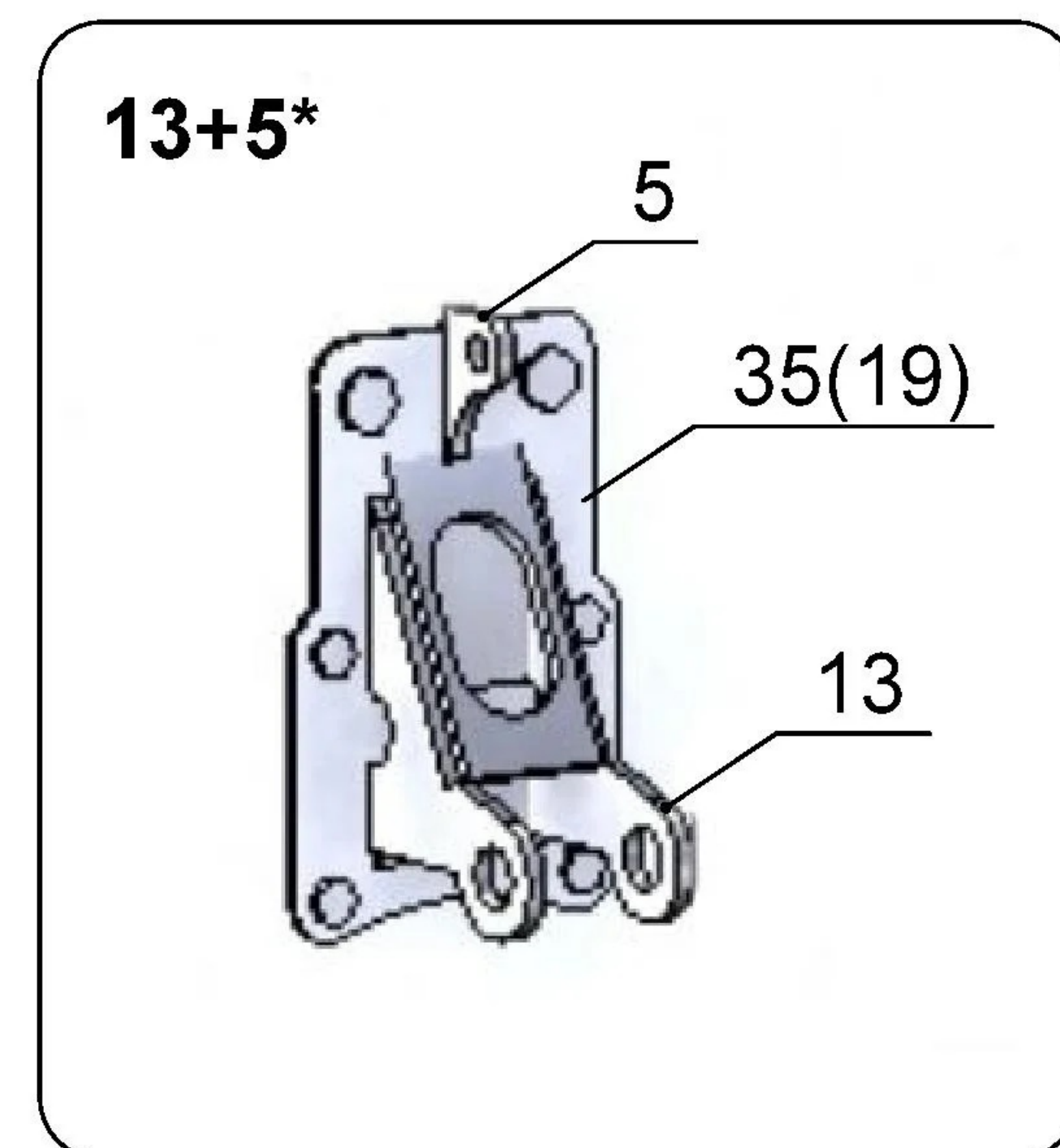
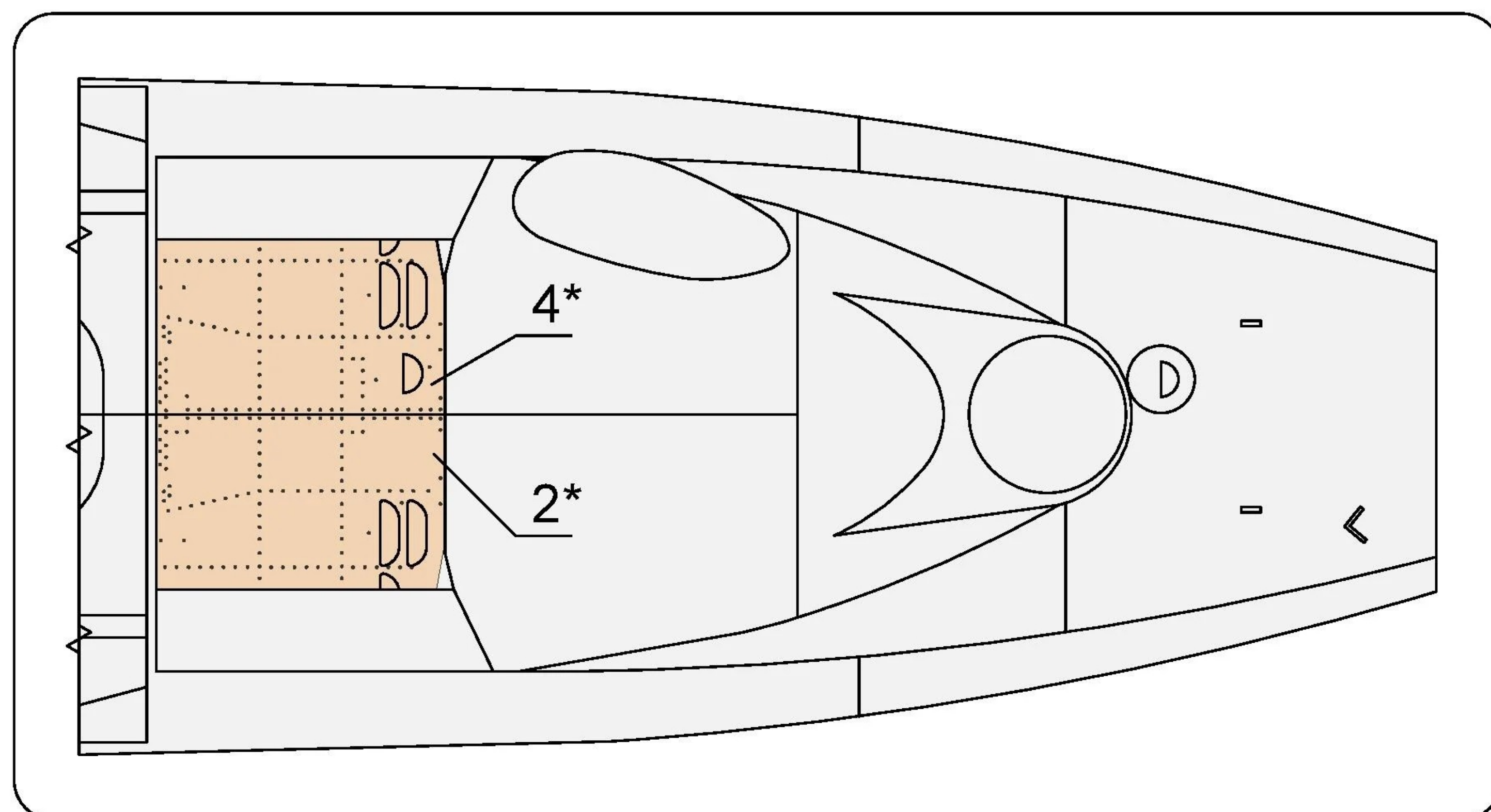
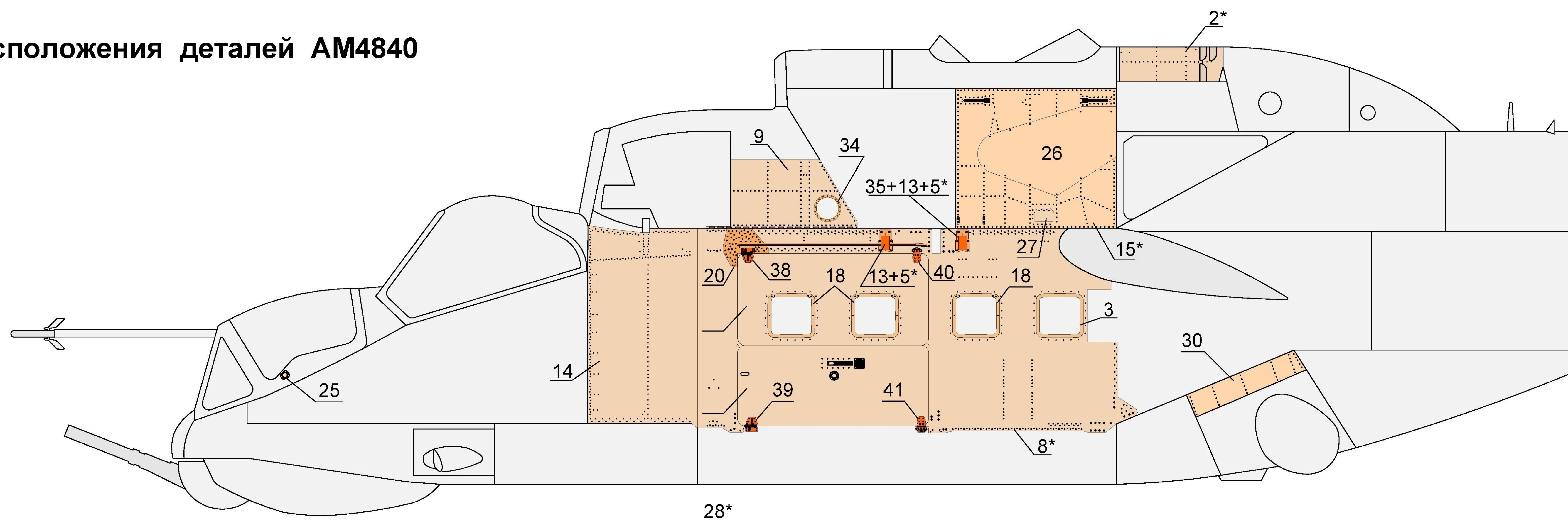


Схема расположения деталей AM4840



1*, 8*, 22*, 23*, 28*, 29* - перед установкой деталей удалить мешающие выступающие элементы на пластике

15*, 16*, 21* - перед установкой деталей сточить выступающий элемент на пластике

2*, 4* - перед установкой деталей подогнать или зашпаклевать углубления на пластике

10 для Ми-24В/ВП/Р/К
12 для Ми-24П