

MINIATURES SERIES

GERMAN TRACTOR D8506 MOD.1937

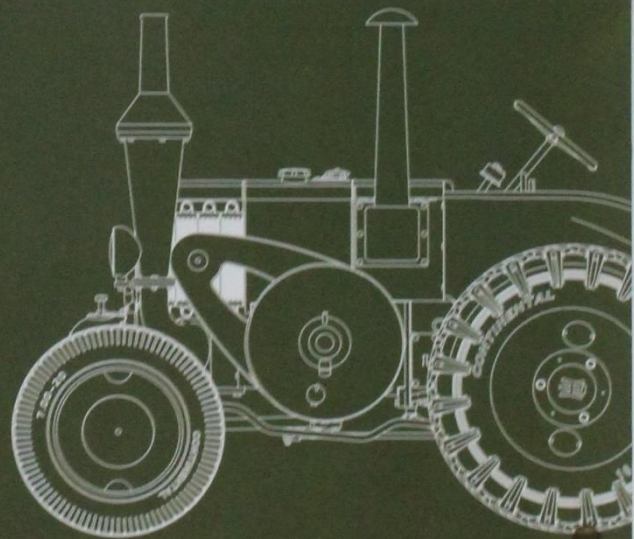
38029



GENERAL INSTRUCTION

SCALE
1:35

- ▣ HIGHLY DETAILED MODEL
- ▣ TWO BUILD-UP OPTIONS
- ▣ PHOTO-ETCHED PARTS INCLUDED
- ▣ DECAL SHEET INCLUDED
- ▣ CLEAR PARTS INCLUDED



 MiniArt

ATTENTION

Ne pas utiliser de colle ou de peinture à proximité d'une flamme nue, et aérer la pièce de temps en temps.
Pour retirer les pièces hors du cadre, utiliser des ciseaux spéciaux pour maquetter le plastique en excès avec un cutter ou une lime.
Voir la fin de cette colonne pour la signification des symboles.
Après l'assemblage peut rester des pièces inutilisées.

ZUR BEACHTUNG

Kleber und Farbe nicht nahe von offenem Feuer verwenden und das Fenster von Zeit zu Zeit zur Belüftung öffnen.
Zum Abschneiden der Teile vom Verbundstück eine Modellerschere verwenden und die überstehenden Plastikteile mit einem Messer oder einer Feile beseitigen.
Die Bedeutung der Symbole finden Sie unten in dieser Spalte.
Nach dem Zusammenbau des Modells, können einzelne Teile übrig bleiben.

УВАГА

При використанні клею та фарб всі роботи проводити подалі від джерел вогню у приміщенні, що добре провітрюється.
Деталі відокремлювати від літників ножом або іншим ріжучим інструментом. Зачистити обліви і місця зрізу за допомогою нафільно та наждачного паперу. Будівництво моделі виконувати ігідно зі схемою. Для зручності побудови кожного деталі позначена номером.
Після складання можуть залишитися невикористані деталі.

ATTENZIONE

Non usare colla a vemiche vicino a fiamme esposte, e aprire le finestre di tanto in tanto per cambiare l'aria. Quando si staccano parti del modello, usare forbici da modellismo e eliminare la plastica in eccesso con un coltello o una lima. Vedere in fondo a questa colonna per il significato.
Dopo l'assemblaggio possono rimanere parti inutilizzate.

ВНИМАНИЕ

При использовании клея и красок все работы производить в проветриваемом помещении вдали от источников огня.
Детали отделять от литников ножом или другим режущим инструментом. Зачистить облы и места среза при помощи наффиль и наждачной бумаги. Сборку моделей производить согласно схеме сборки.
Для удобства сборки каждая деталь обозначена номером.
После сборки набора могут остаться неиспользованные детали.

CAUTION

When you use glue or paint, do not use near open flame, and use in well ventilated room. When you take parts off from the runner frame, use modeling scissors or cutter.
See the bottom of this column for the meaning of symbols.
Extra details can remain after assembling of the kit.



MAKE 2PCS
2 TEILE FERTIGEN
EFFECTUER 2 PIECES
FARE DUE PEZZI
TEE 2 PIS
GOR 2 ST
ПОВТОРИТЬ ДВА РАЗА
КІЛЬКІСТЬ РАЗІВ



DO NOT CEMENT
NICHT KLEBEN
NE PAS COLLER
NON INCOLLARE
ELIMAA
LIMMAEJ
НЕ ИСПОЛЬЗОВАТЬ КЛЕЙ
НЕ КЛЕЙТИ



OPTIONAL
NACH BELIEBEN
FACULTATIF
FACULTATIVO
VALINNANVARAINEN
VALBAR
ВАРИАНТЫ



OPEN HOLE
OFFENEN
FAIRE UN TROU
FORO APERTO
AVALA REIRA
OPRNA HALET
СДЕЛАТЬ ОТВЕРСТИЕ
ЗРОБИТИ ОТВІР



REMOVE
ENTFERREN
RETRIER
SEPARARE
POISTA
AVLAGSNA
ОТРЕЗАТЬ
ВІДРІЗАТИ



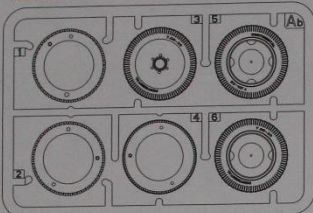
BEND
BITTE BIEGEN
PLIER S'IL VOUS PLAÎT
PIEGARE
FATTA
BOCKA
ВЫГНУТЬ
ВИГНУТИ



SCRATCHBUILD
AM MEISTEN ZU MACHEN
FAIRE LE PLUS
RENDITI
TEE TISE
GOR DIO SJÄLV
СДЕЛАТЬ САМОМУ
СРОБИТИ САМОМУ

PARTS/ДЕТАЛИ

Ab x2



Cd



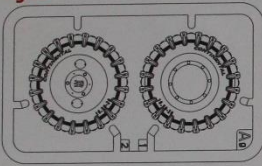
PE-160
PHOTO-ETCHED
PARTS (PE)



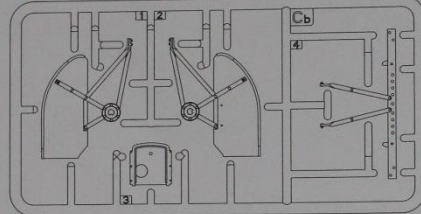
Decal sheet



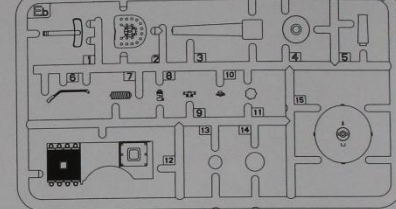
Ag x2



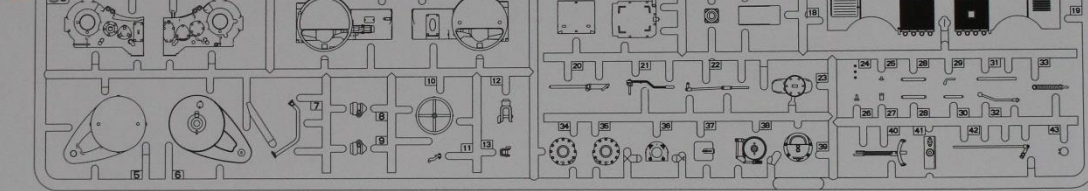
Cb



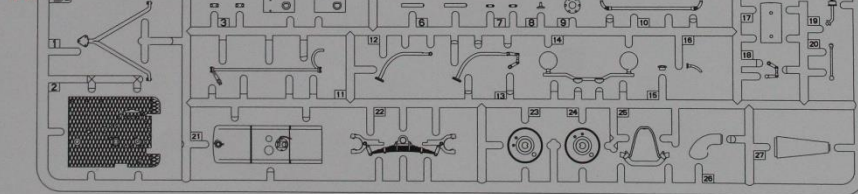
Eb



Ce



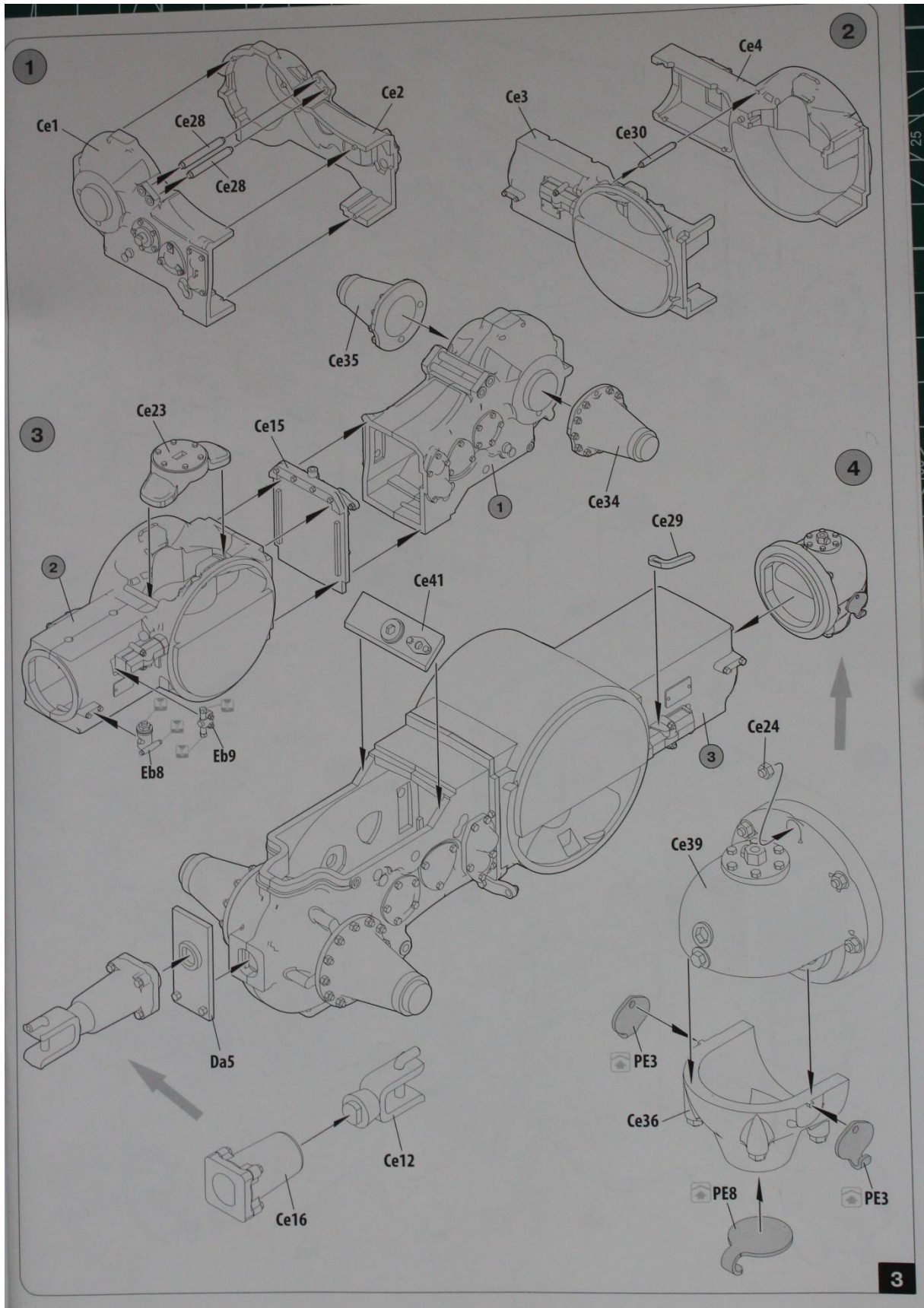
Da

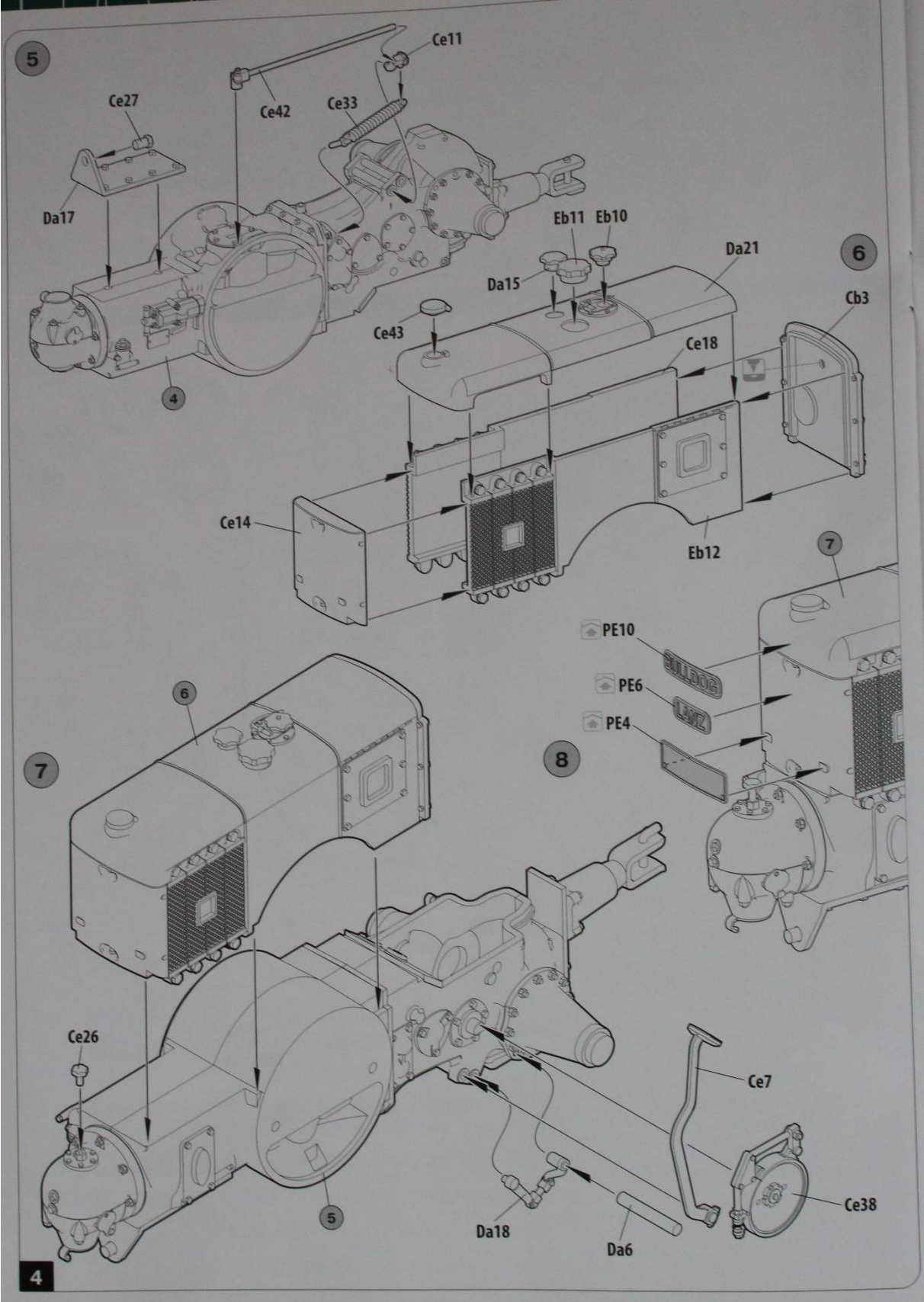


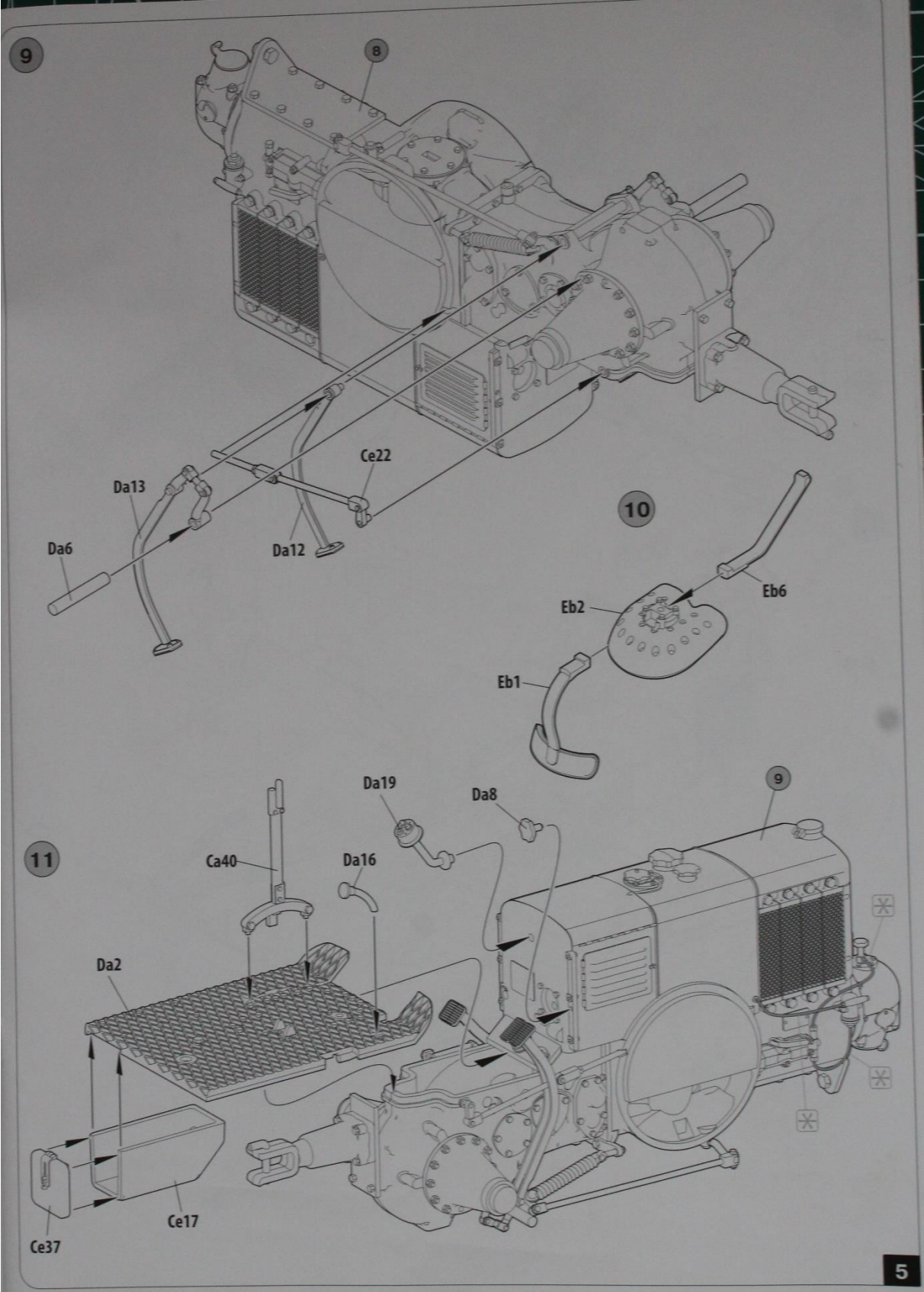
II x2



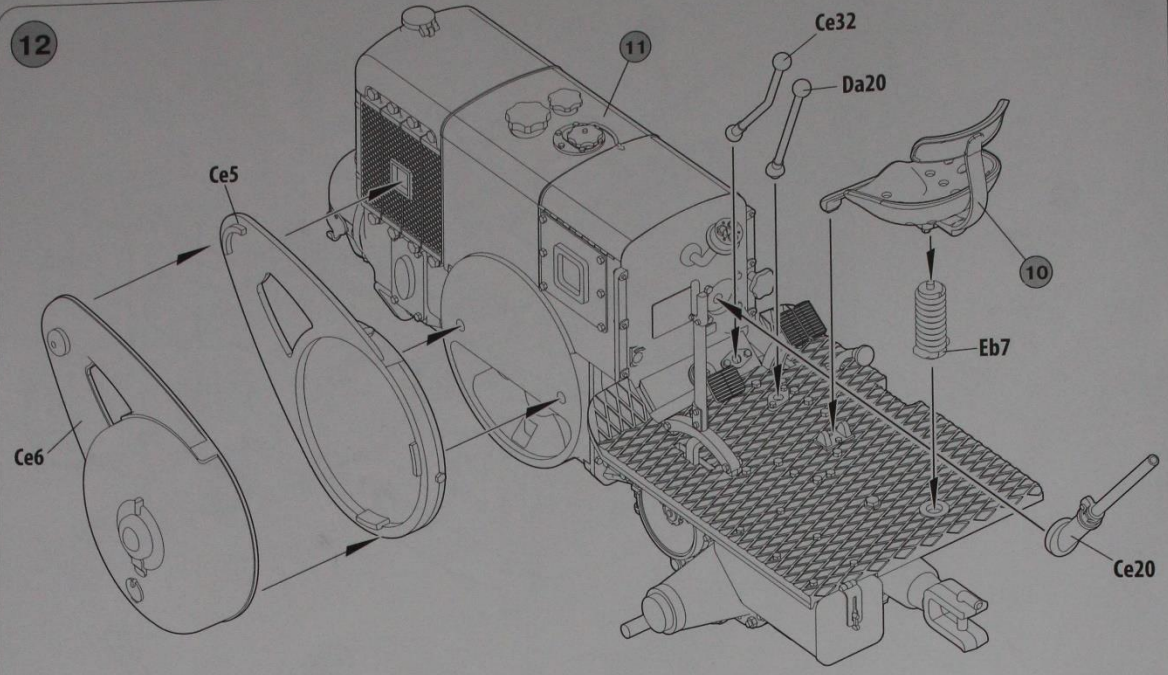
COLOR CHART	No	Color	Vallejo	Mr. Color	AK RC	Mission Models	AMMO MIG	Tamiya	Color name
	01		71.266	C-328	RC-258	MMP-065	A.MIG-0229	XF-17	Dark Blue
	02		71.818	C-029	RC-067	MMP-012	A.MIG-0913	XF-64	Red Braun
	03		71.057	C-033	RC-001	MMP-047	A.MIG-0046	XF-01	Black
	04		70.801	C-219	AK-460	MMM-009	A.MIG-0197	X-12	Brass
	05		70.984	C-131	AK-709	MMW-001	A.MIG-0041	XF-10	Rust
	06		71.073	C-078	RC-015	MMM-001	A.MIG-0045	XF-84	Gun Metal
	07		71.072	C-028	AK-476	MMM-002	A.MIG-0191	XF-56	Steel
	08		71.041	C-310	RC-035	MMP-033	A.MIG-0076	XF-10	Brown
	09		71.251	C-137	RC-022	MMP-040	A.MIG-0033	XF-85	Tire Black
10		71.095	C-136	RC-047	MMP-009	A.MIG-0060	XF-05	Green	



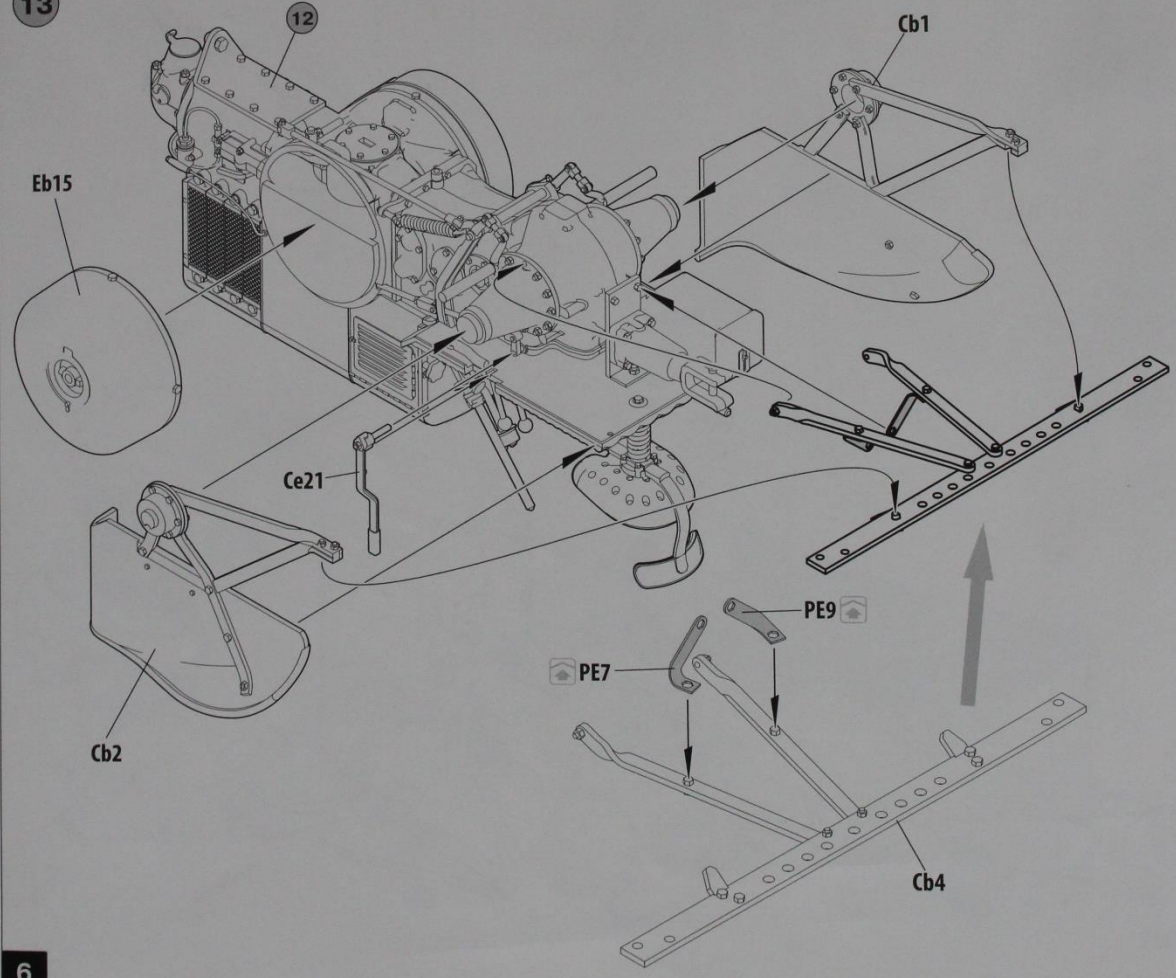




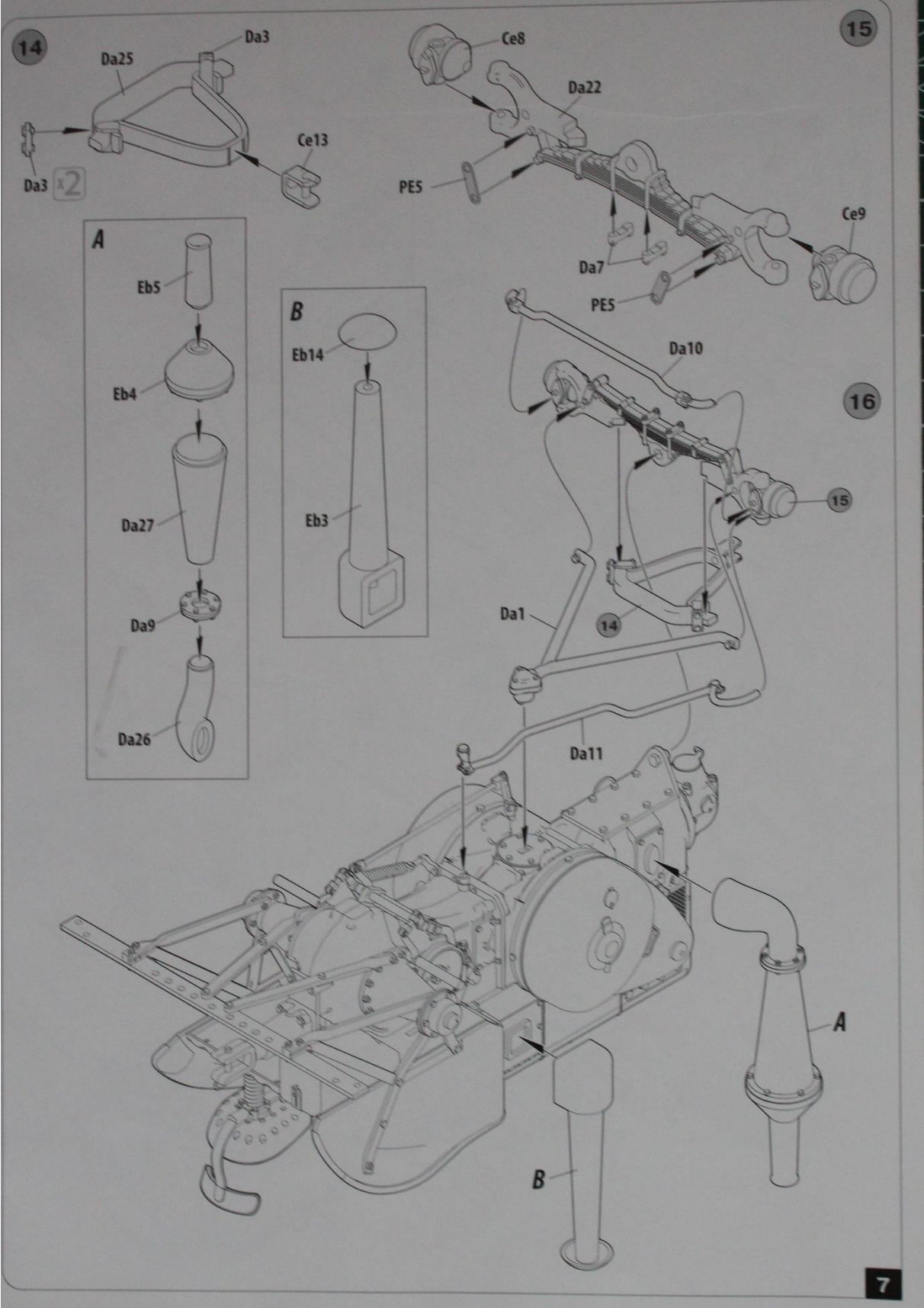
12



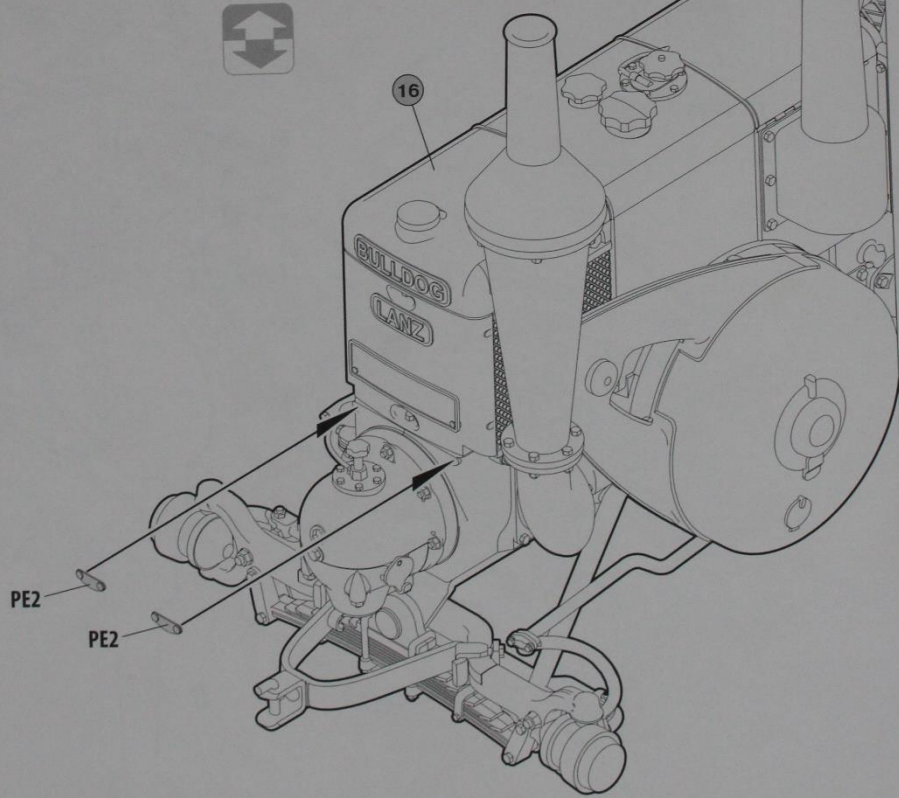
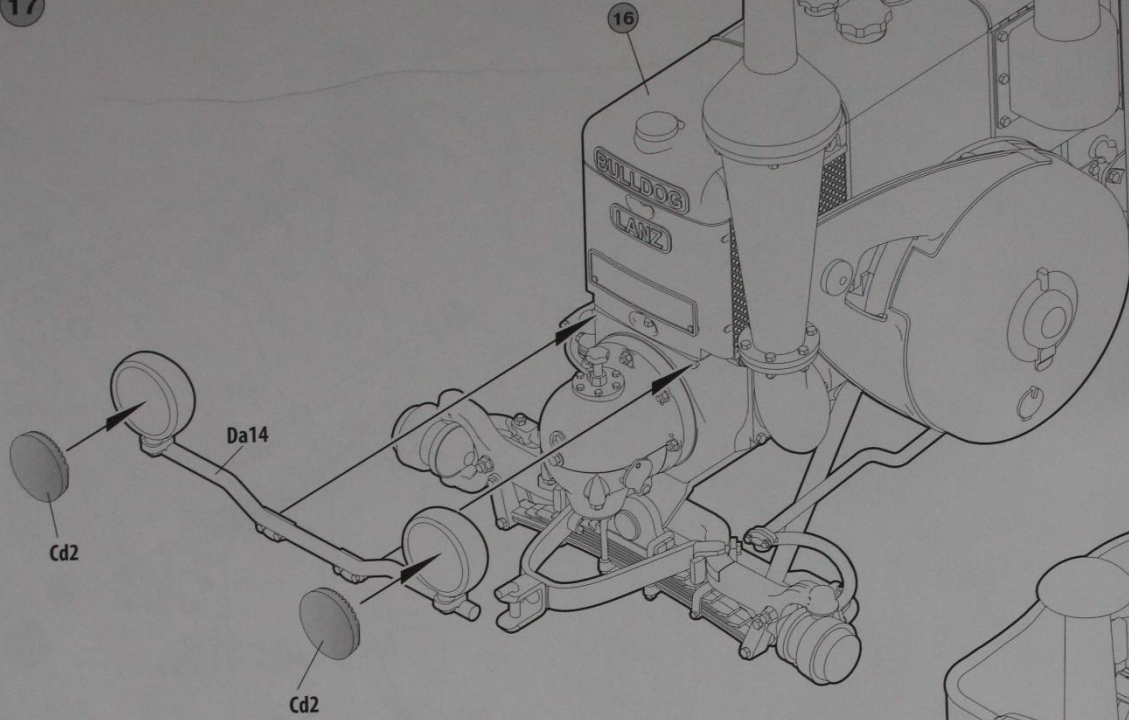
13



6

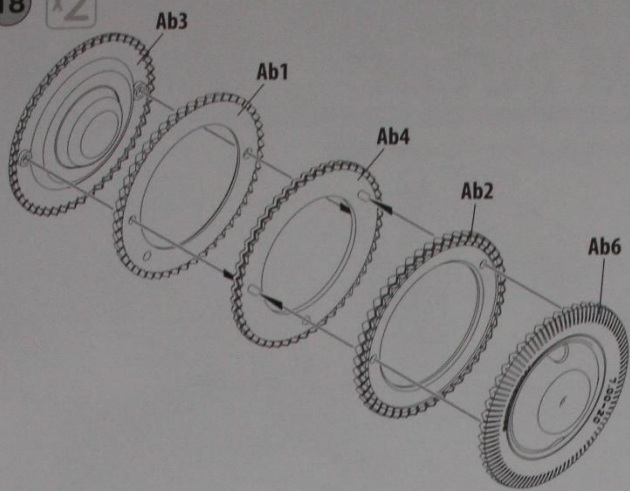


17

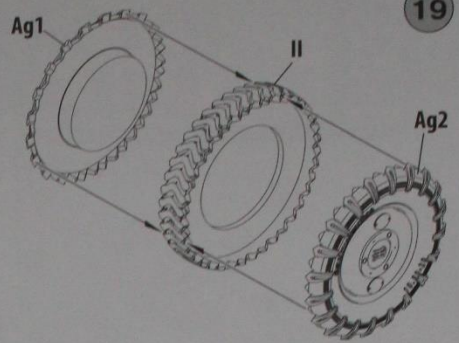


8

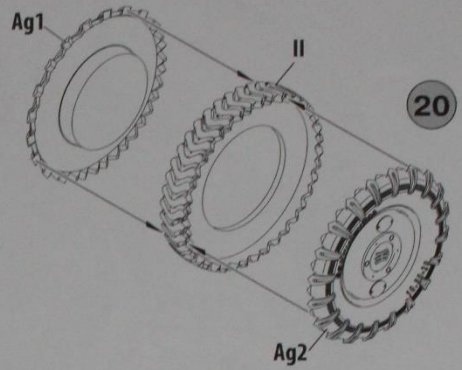
18 x2



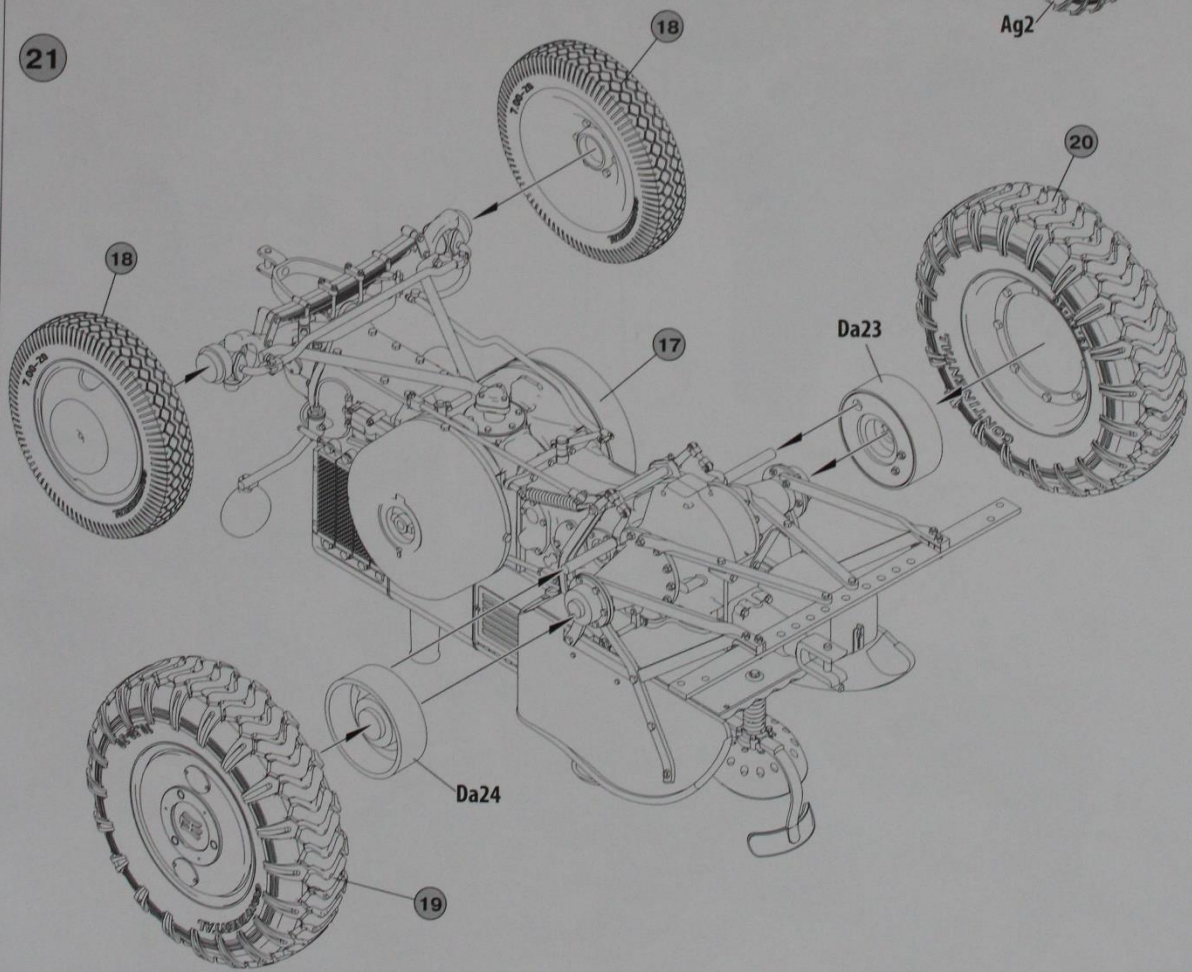
19

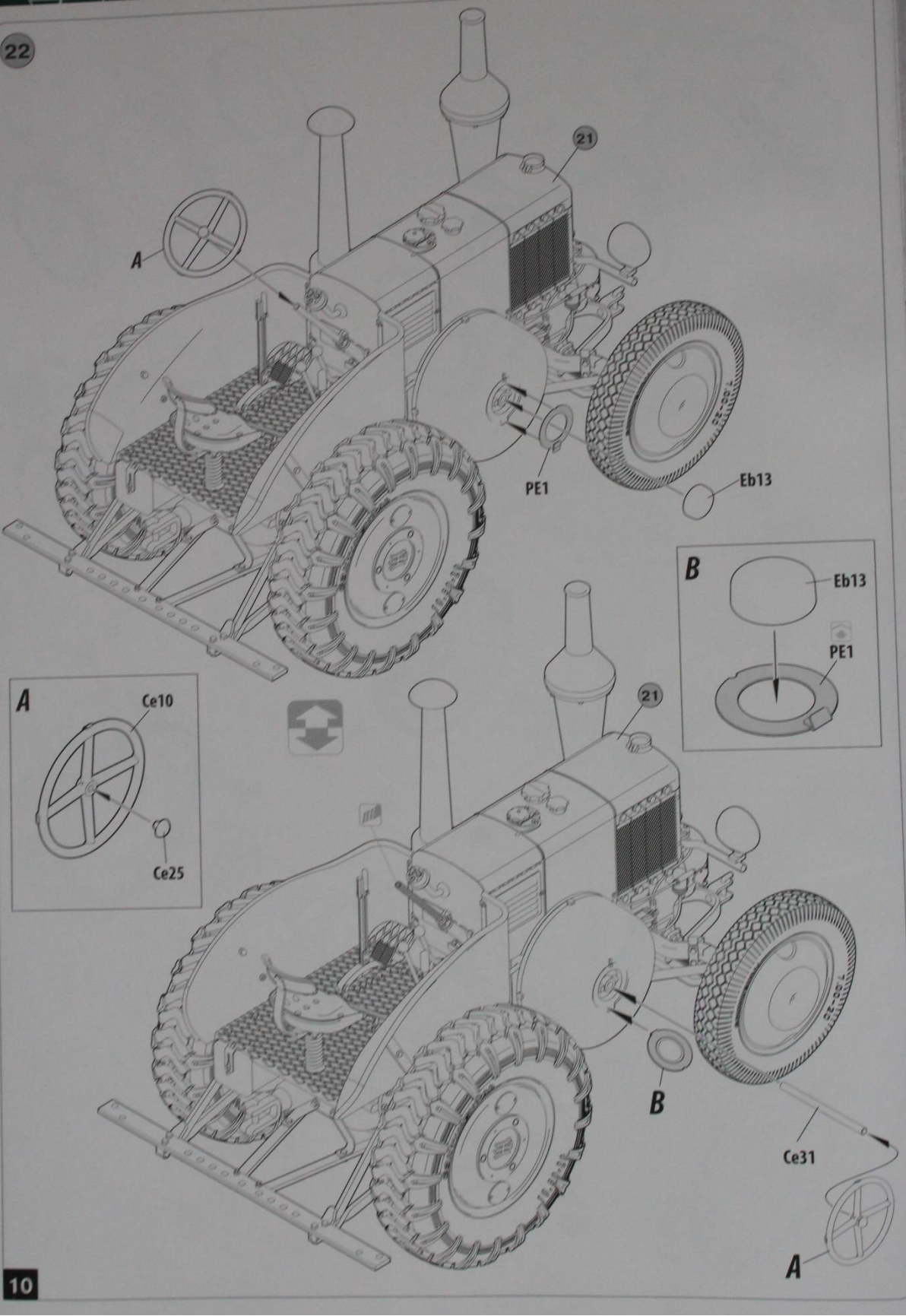


20



21







GERMAN TRACTOR D8506 MOD.1937

1:35

PAINTING GUIDE

Gelderland Province. Netherlands 1939-1951



MiniArt 38029

BRUNNEN

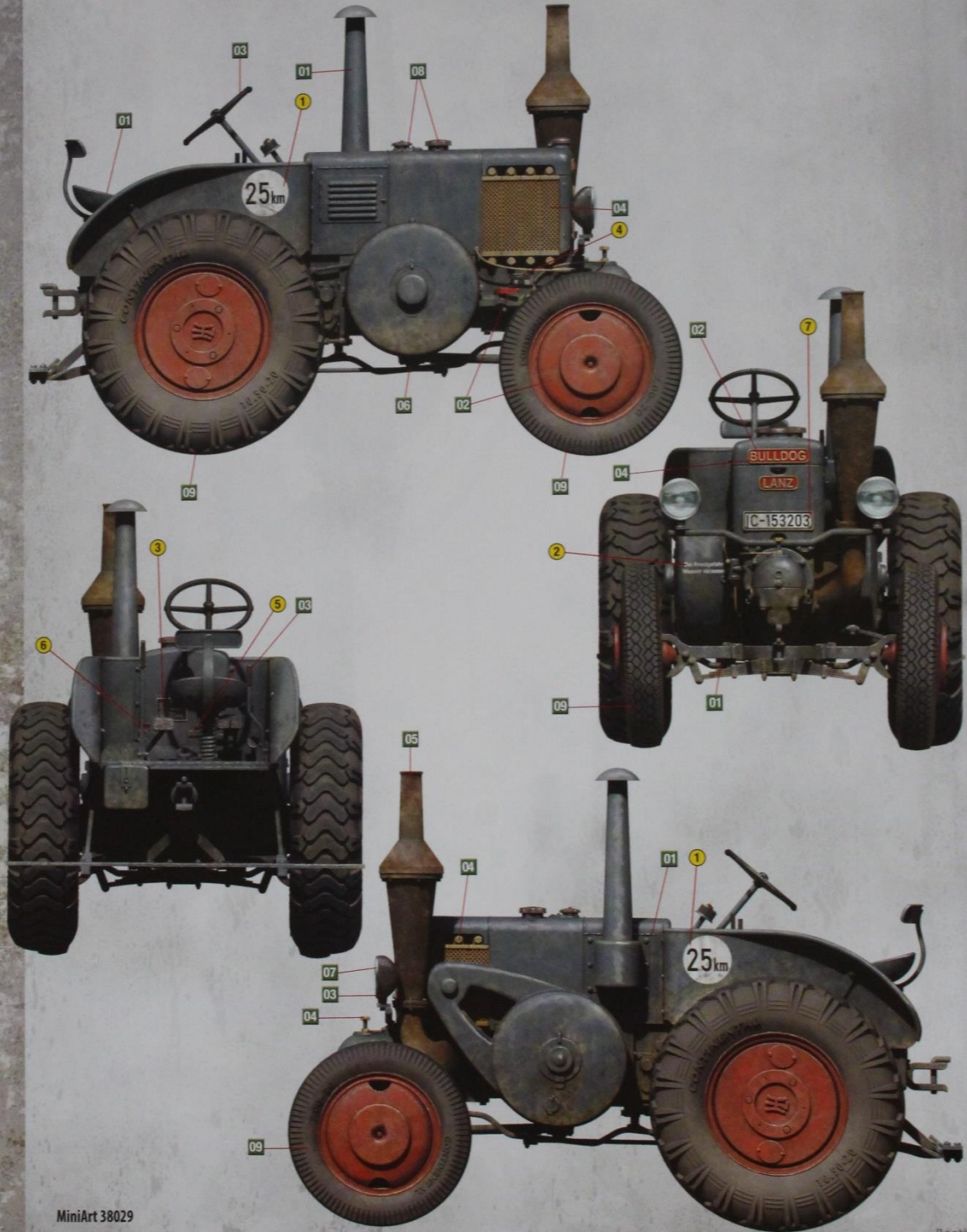


GERMAN TRACTOR D8506 MOD.1937

1:35

PAINTING GUIDE

East Prussia 1938-1945



MiniArt 38029

Booth