

**Іл-2М3**

Легендарний літак Іл-2 було створено в ДКБ С.В.Ільюшина в 1938-1940 роках. Цей фронтовий штурмовик представляв собою новий вид бойового літака безпосередньої підтримки наземних військ і зіграв важливу роль в перемозі над фашистською Німеччиною.

До червня 1941 року було зроблено 249 одномісних літаків Іл-2, лише невелика частина яких приймала участь в літній кампанії 1941 року на центральній ділянці фронту. Перше бойове хрещення Іл-2 отримав 1 липня 1941 року під Березиною та Бобруйськом. По-справжньому Іл-2 став відомим восени 1941 року в боях під Москвою як ефективна зброя проти німецьких танків.

В липні 1942 року закінчилися випробування двомісної модифікації штурмовика з новим двигуном АМ-38 та посиленим озброєнням. З 1943 року почалося виробництво останньої модифікації Іл-2 із збільшеною стріло-видністю крила та поліпшеними тактико-технічними характеристиками.

Двомісні штурмовики Іл-2 з великим бойовим ефектом були використані проти скупчень ворожих танків та мотопіхоти у Курській битві в липні 1943 року. Широко використовували їх і в авіації радянського Військово-Морського Флоту. Своїм вогнем та бомбами вони топили бойові та транспортні кораблі суперника, підтримували з повітря висадки морських десантників у тилу ворога.

Унікальний за конструкцією (вперше бронекорпус було включено до силової схеми планера літака), надійний та живучий, простий в обслуговуванні, наділений великою бойовою ефективністю «літаючий танк» Іл-2 став найчисленнішим літаком Другої світової війни (всього було зроблено 36136 машин).

На Іл-2 літало 847 Героїв Радянського Союзу, серед них - О.Н.Єфімов, згодом Маршал, командуючий ВПС СРСР (222 бойових вильотів), та майбутній космонавт Георгій Береговий.

**ТТХ**

Розмах крила .....	14,52 м
Довжина фюзеляжу .....	11,45 м
Злітна маса .....	6360 кг
Макс. швидкість .....	410 км/год
Дальність польоту .....	765 км
Тип двигуна .....	АМ-38Ф
Потужність двигуна .....	1750 к.с.
Озброєння	
Бомби до .....	600 кг
Ракети РС-132 .....	4 шт.
або РС-82 .....	4 шт.
Гармати ВЯ-23 мм .....	2 шт.
Кулемети ШКАС 7,62 мм .....	2 шт.
Кулемет УБТ 12,7 мм .....	1 шт.

**ІЛ-2М3**

The legendary plane IL-2 was designed by Sergey V. Ilyushin design bureau in 1938-1940. This front attacker represented a new kind of the battle aircraft for infantry direct support and has played a major role in a victory above fascist Germany.

Only 249 single-seat planes IL-2 was made until June 1941 and a some of them took part in summer campaign of 1941 on a central region of front. On July 1, 1941 IL-2 have been got the first baptism of fire near Berezina and Bobrujsk. The IL-2 became really well-known in the autumn of 1941 during the battle over Moscow as the effective weapon against german tanks.

The test of attacker two-seats version with new engine AM-38 and improved armament was completed in July 1942. Since 1943 the last version of IL-2, which had increased angle of wing's leading edge and improved technical characteristics, began issue.

The two-seats attackers IL-2 were applied with large battle (dashing) effect against congestions of enemy tanks and motor-infantry in Kursk battle in July 1943. Widely used them and in soviet NAVAL Fleet. They sinked enemy's battle and transport ships by fire and bombs, supported from air of landing sea paratroopers in enemy rear.

An unique design (for the first time armored frame was included in the plane structure), high reliability and survivability, the shattering battle efficiency and simply service has made IL-2 most mass aircraft of the Second World War (total was let out 36136 machines).

On IL-2 flired 847 Heroes of Soviet Union, including A.N.Efimov (222 battle starts), later Marshal, Commander of Air Force USSR, and future astronaut Georgij Beregovoj.

**Tactical & Technical Specifications**

Span .....	14.52 m
Length .....	11.45 m
Take-off weight .....	6360 kg
Maximum speed .....	410 km/h
Range .....	765 km
Engine type .....	AM-38F
Engine power .....	1750 h.p.
Armament	
Bombs up to .....	600 kg
RS-132 rocket missiles .....	4 pcs
or RS-82 rocket missiles .....	4 pcs
WYa 23 mm aircraft guns .....	2 pcs
ShKAS 7.62 mm machine guns .....	2 pcs
UBT 12.7 mm machine gun .....	1 pcs

**IL-2M3**

Das legendäre Flugzeug IL-2 war im DKB S.W.Iljuschins 1938-1940 geschaffen. Dieser Frontjagdbomber war eine neue Art des Kampfflugzeuges der unmittelbaren Unterstützung der Lanstruppen und spielte eine wichtige Rolle im Sieg über das faschistische Deutschland.

Bis Juni 1941 waren 249 Einsitzer IL-2 hergestellt, nur ein kleiner Teil davon beteiligte sich an der Sommerkampagne 1941 am Zentralfrontabschnitt. Die erste Feuertaufe erlebte IL-2 am 1.Juli 1941 bei Beresina und Bobrujsk. Echt bekannt wurde IL-2 im Herbst 1941 in den Kämpfen bei Moskau als effektive Waffe gegen Deutsche Panzer.

Im Juli 1942 endeten die Testflüge der zweiseitigen Modifikation des Jagdbombers mit dem neuen Triebwerk AM-38 und verstärkter Bewaffnung. Seit 1943 begann die Produktion der letzten Modifikation IL-2 mit der vergrößerten Pfeilform des Flügels und der verbesserten taktisch-technischen Charakteristik.

Die zweiseitigen Jagdbomber IL-2 waren mit großem Kampfeffekt gegen Anhäufungen der feinlichen Panzer und motorisierten Infanterie in der Schlacht bei Kursk im Juli 1943 ausgenutzt. Sie waren auch bei der Luftflotte dersovietischen Kriegsmarine weitestgehend verwendet. Mit ihrem Feuer und Bomben senkten sie die Kampf- und Transportschiffe des Gegners, unterstützten von der Luft das Anlanden von Landungstruppen im Rücken des Feindes.

Der Konstruktion nach eigenartig (zum erstenmal war der Panzerrumpf ins Kraftschema der Gleitschalung des Flugzeuges eingeschlossen), zuverlässig und zählabig, einfach bei der Bedienung, mit der großen Kampfeffektivität wurde «fliegen-der Panzer» IL-2 zum häufigsten Flugzeug des zweiten Weltkrieges (insgesamt 36136 Flugzeuge wurden hergestellt).

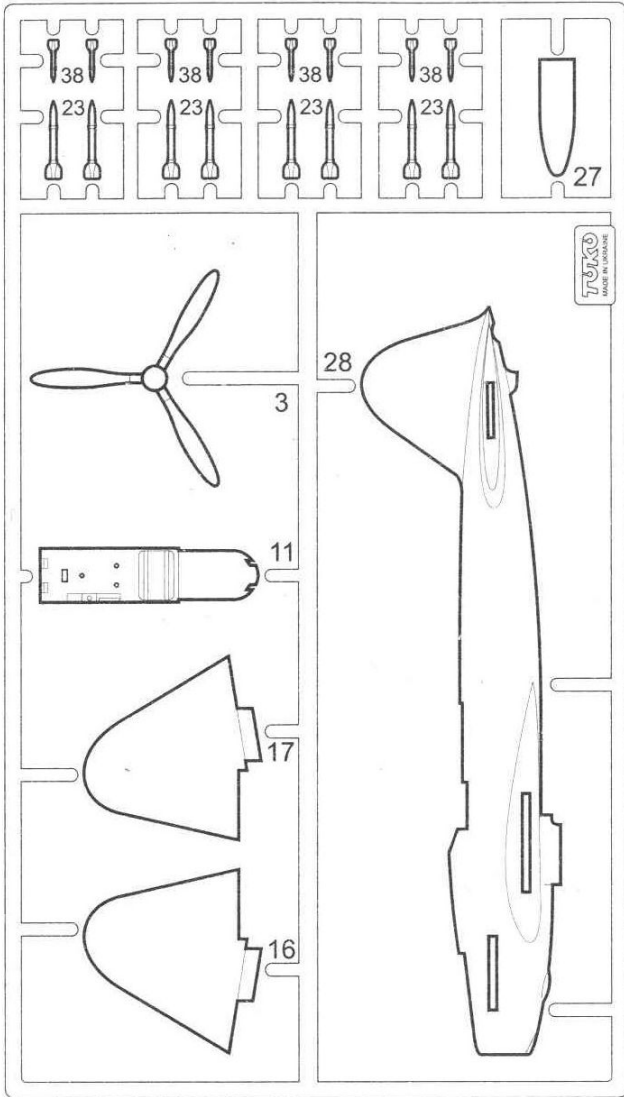
Im IL-2 flogen 847 Helden der Sovietunion, unter ihnen - O.N.Efimov, später Marschal, Kommandierender der Luftstreitkräfte der UdSSR (222 Kampfflüge), und der zukünftige Kosmonaut Georg Beregovoj.

**Taktisch-technische Charakteristik**

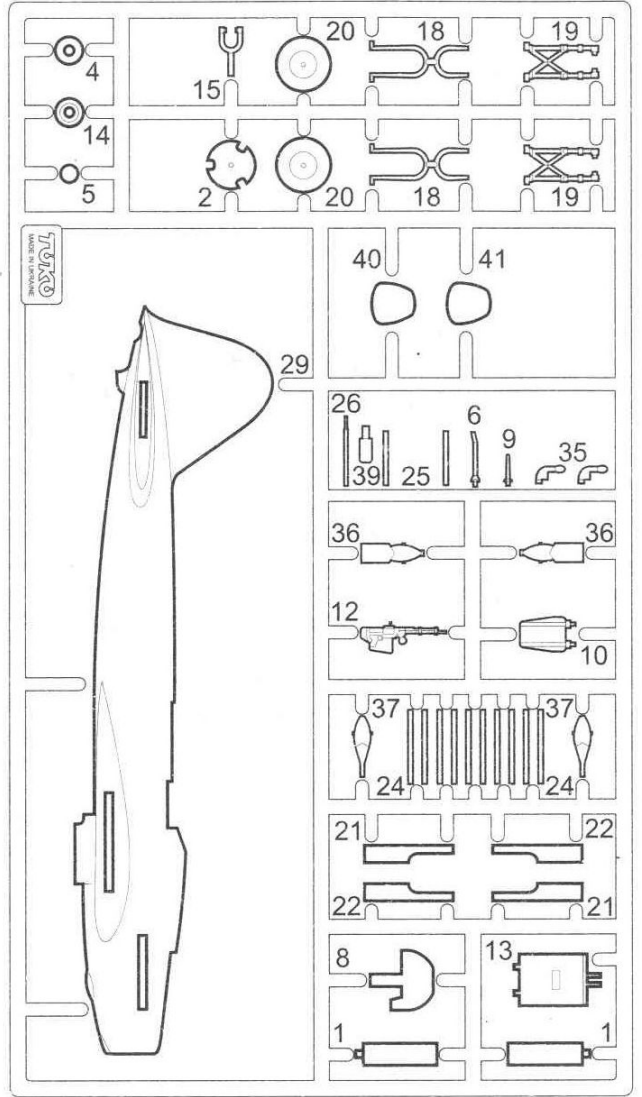
Flügelspannweite .....	14,52 m
Rumpflänge .....	11,45 m
Startmasse .....	6360 kg
Maximale Geschwindigkeit .....	410 km/St
Flugweite .....	765 km
Triebwerktyp .....	АМ-38Ф
Motorleistung .....	1750 PS
Bewaffnung	
Bomben bis .....	600 kg
Raketen RS-132 .....	4 Stück
oder RS-82 .....	4 Stück
Kanonen VJa-23mm .....	2 Stück
Maschinengewehre SchKAS 7.62 mm .....	2 Stück
Maschinengewehr UBT 12.7 mm .....	1 Stück

# Комплектність моделі

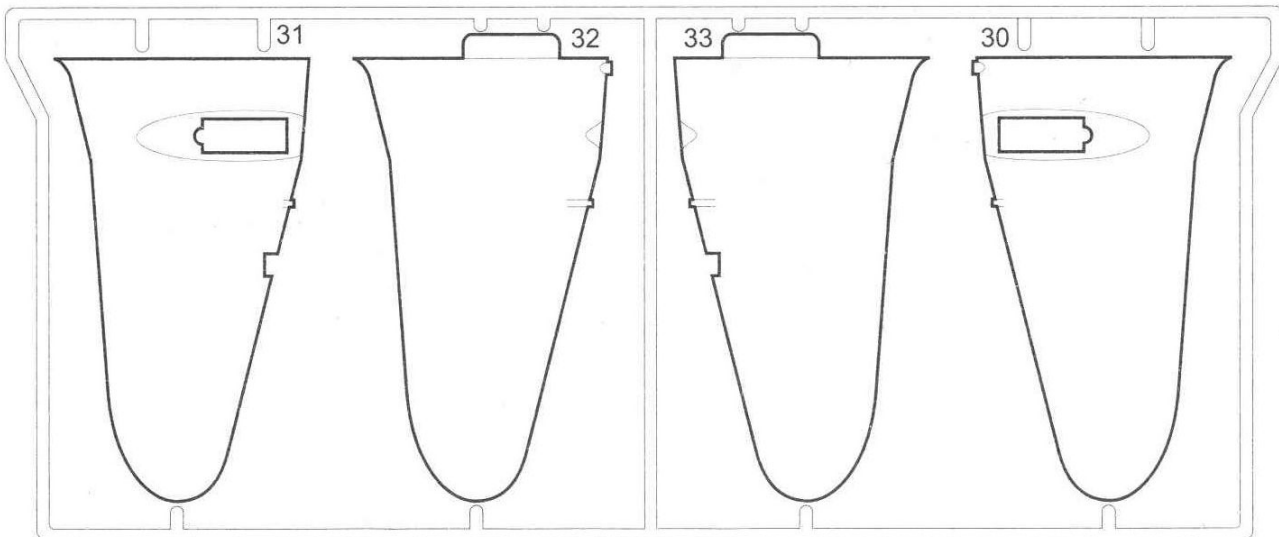
## A



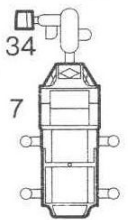
## B



## C



## D



- 1. Рамки з деталями - 4 шт.
- 2. Інструкція - 1 прим.
- 3. Декалі - 1 прим.
- 4. Коробка - 1 шт.

*Виробник гарантує безпеку іграшки на протязі усього часу експлуатації при умові її правильного використання і зберігання*

## Інструкція

### УВАГА - Прочитати обов'язково!

Уважно вивчіть інструкцію для складання моделі перед початком роботи. Деталі з рамок вирізати за допомогою гострого ножа або кусачок. Номери деталей позначено цифрами: **1, 2, 3...** Рамка, в якій знаходиться деталь, позначена великою латинською літерою: **A, B, C...** Для деталей, які необхідно фарбувати перед складанням, вказано колір фарби: **A, B, C...** З'єднувати деталі за допомогою клею Plastic CEMENT 3991, 3992, 3999 або FIX 44601, 44602, 44607.

**Вказівка для наклеювання декалей:** вирізати з аркуша потрібні декалі; покласти їх у посуд з чистою водою приблизно на 1/2 хвилини; накласти декалі на модель, а потім зсунути їх з аркуша. Для кращого прилипання притиснути їх чистою ганчіркою.

### ATTENTION - Useful advice!

Read this instructions before making the kit. Details from frames cut out with the sharp knife or with pliers and trim away excess plastic. Do not pull off details. Numbers of details are marked figures: **1, 2, 3...** Frames, in which the detail is situated, are marked by letters: **A, B, C...** For details, which should be painted before composition, are given colours of paint: **A, B, C...** Use plastic glue ONLY.

**Directions for applying the decals:** cut out from the sheet the necessary decals; put them into a vessel with pure water for about 1/2 minute; apply the decals on the kit, letting them slide from the paper. For a better sticking, press them by clean finery.

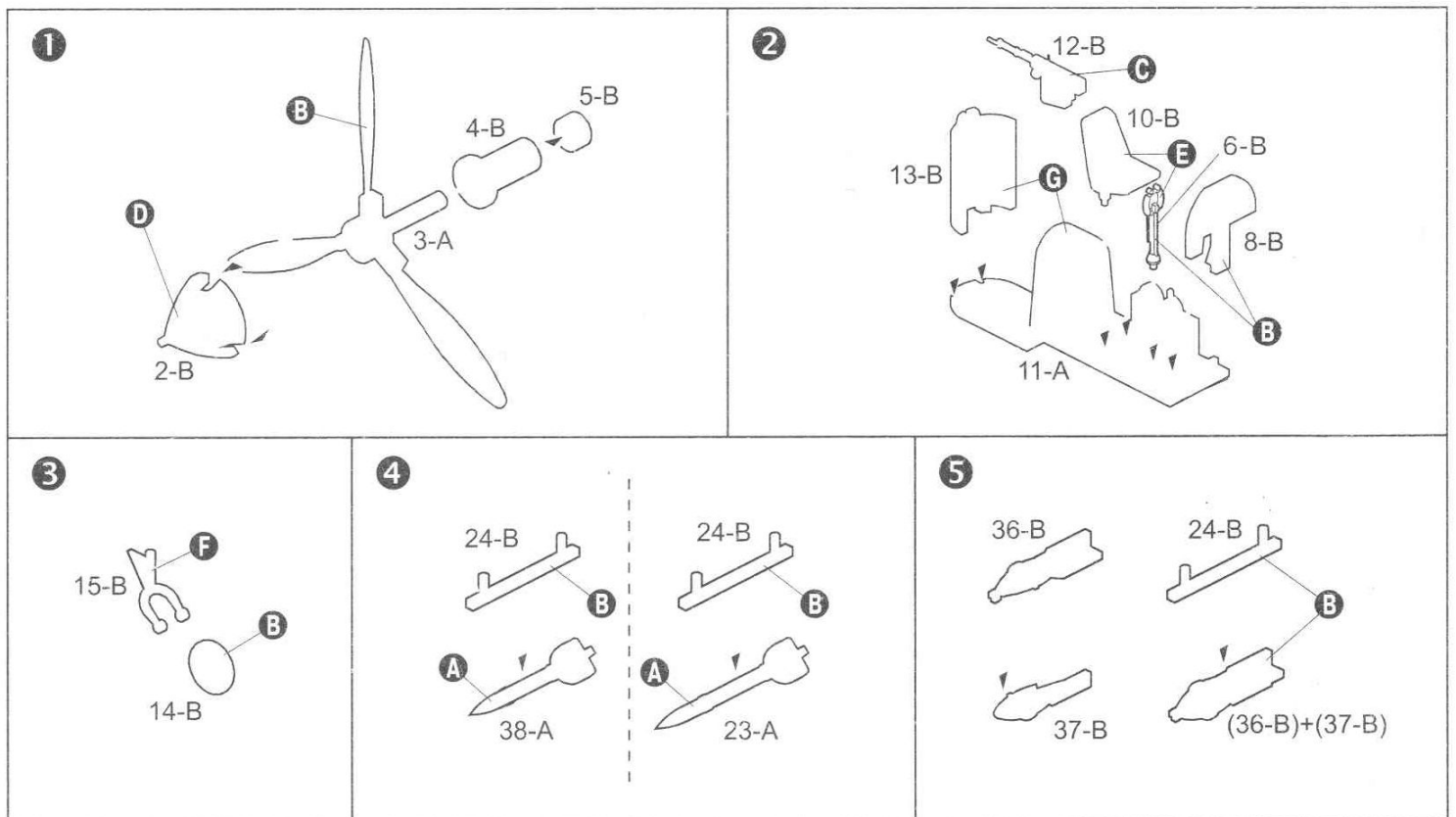
### ACHTUNG - Ein nützlicher Rat!

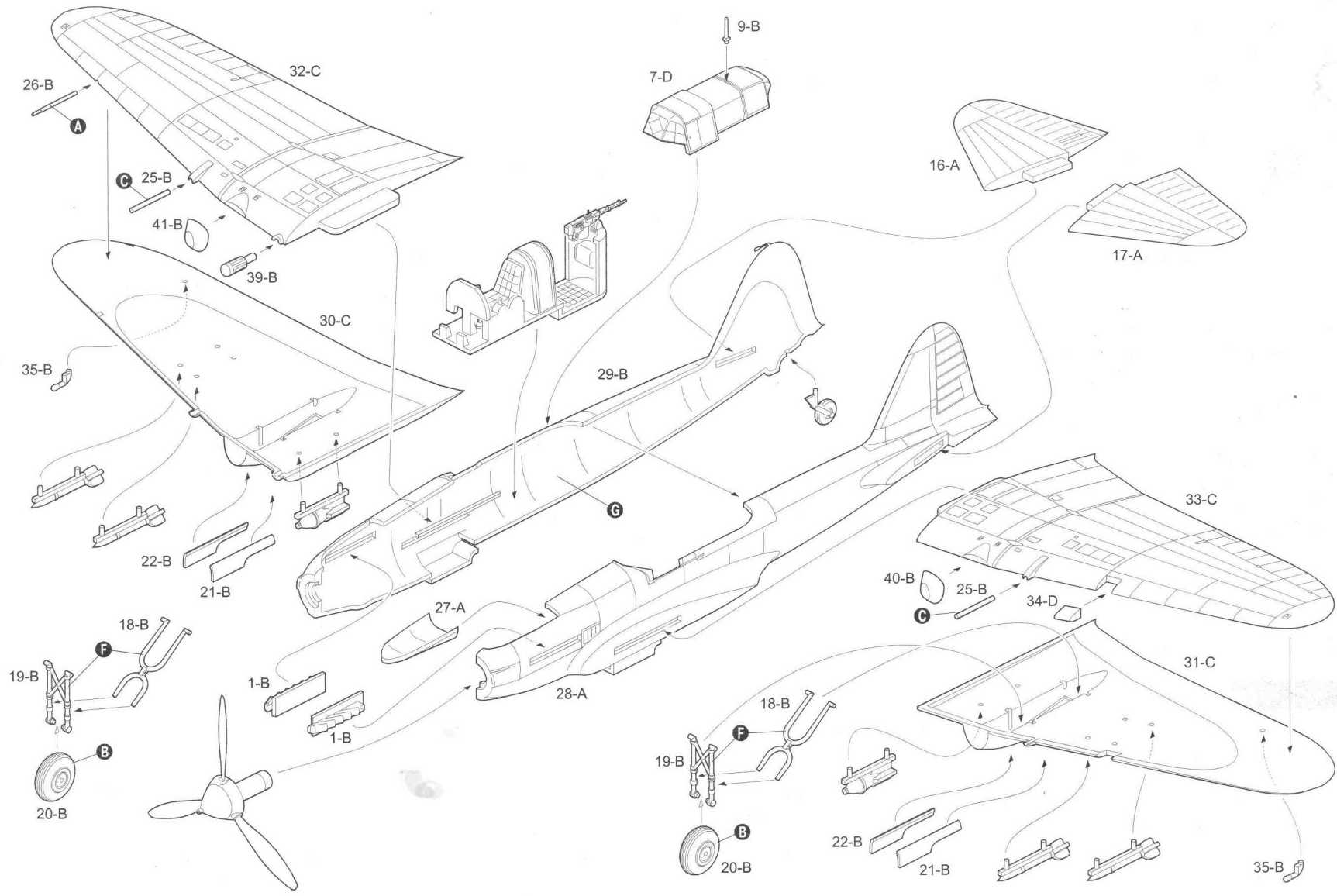
Von der Montage die Zeichnung aufmerksam studieren. Die einzelnen Montageteile mit einem Messer oder einer Schere vom Spritzling sorgfälling entfernen. Nummern der Einzelteile sind als Ziffer: **1, 2, 3...** Der Rahmen, in welchem sich der Einzelteil befindet, wird als grosser Latienbuchstabe angegeben: **A, B, C...** Für die Einzelteile, die vor der Montage zu färben sind, wird die Farbe des Farbstoffs angegeben: **A, B, C...** Bitte nur Plastikleibstoff verwenden.

**Anweisungen für Abziehbilder-Anbringung:** Die benötigten Abziehbilder vom Blatt abschneiden, in ein Glas reines Wasser für etwa 1/2 Minute eintauchen, auf das Modell legen und dann vom Papierbogen abnehmen. Um eine bessere Haftung zu erzielen, die Abziehbilder mit einem reinen Tuch andrücken.

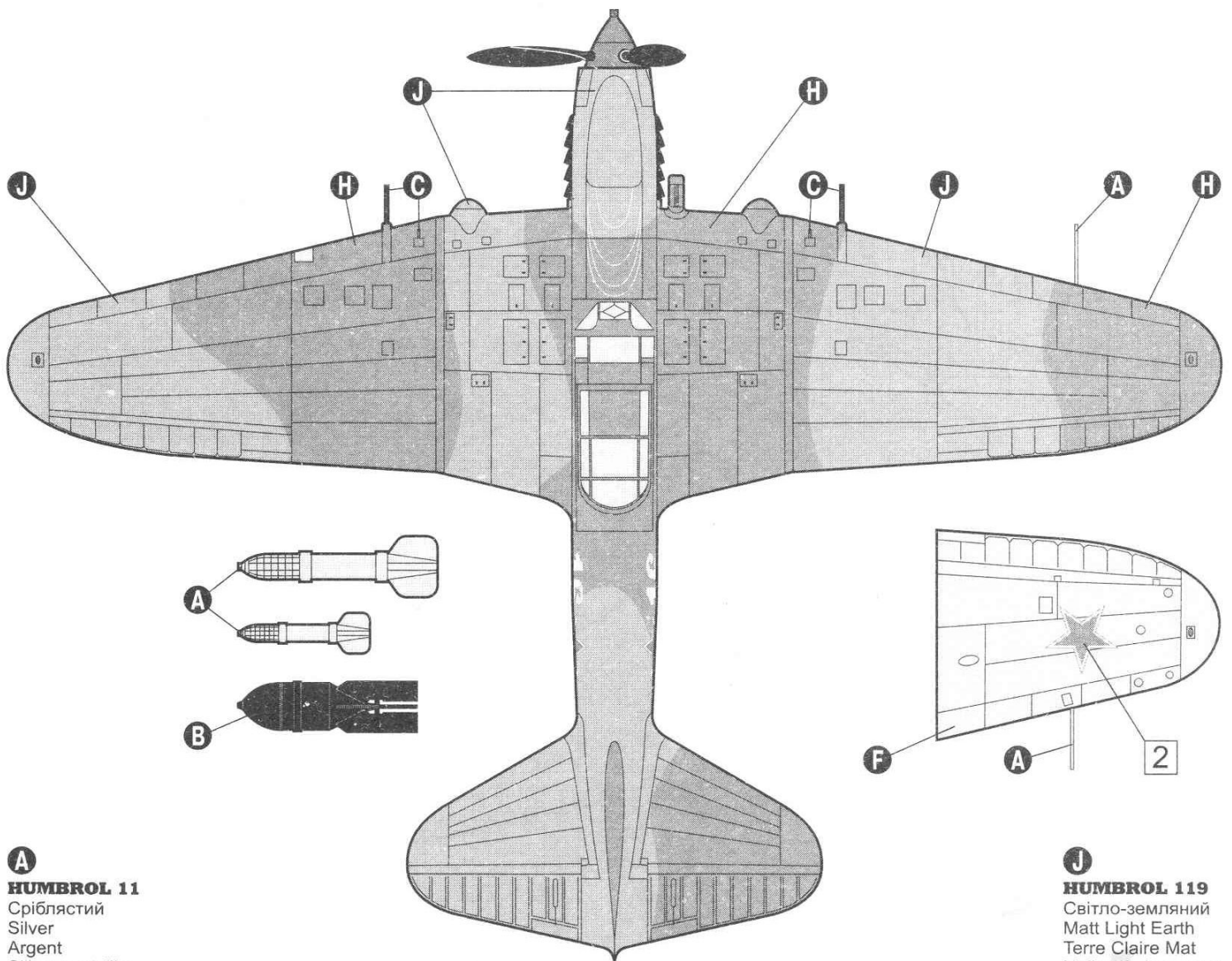
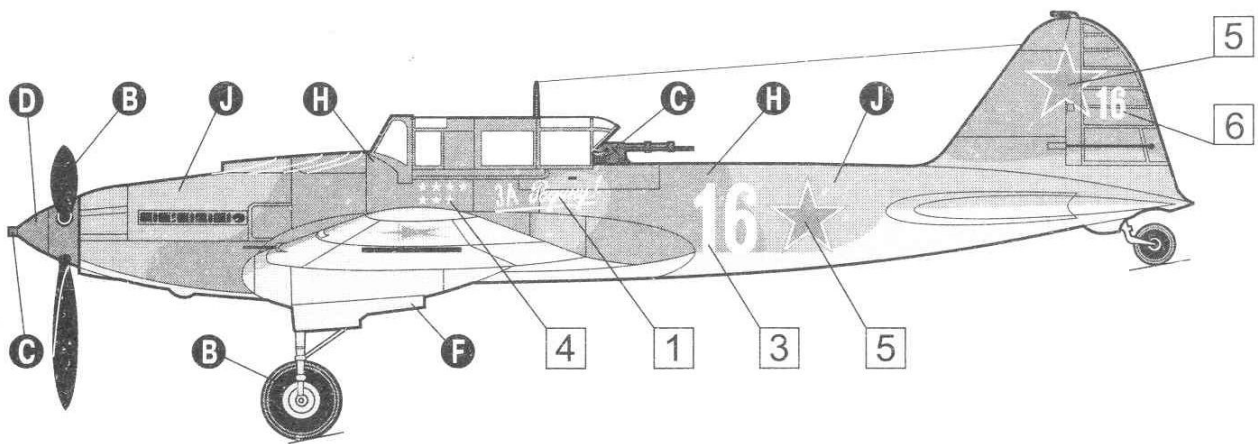


## Порядок складання моделі





## Схема розфарбування моделі та наклеювання декалей



**A**  
**HUMBROL 11**  
 Сріблястий  
 Silver  
 Argent  
 Silber, metallic

**B**  
**HUMBROL 33**  
 Чорний  
 Matt Black  
 Noir Mat  
 MattSchwarz

**C**  
**HUMBROL 53**  
 Чорно-сталевий  
 Gunmetal  
 Gris Mital  
 Eisen, metallic

**D**  
**HUMBROL 60**  
 Червоний  
 Matt Scarlet  
 Ecarlate Mat  
 Scharlachrot, matt

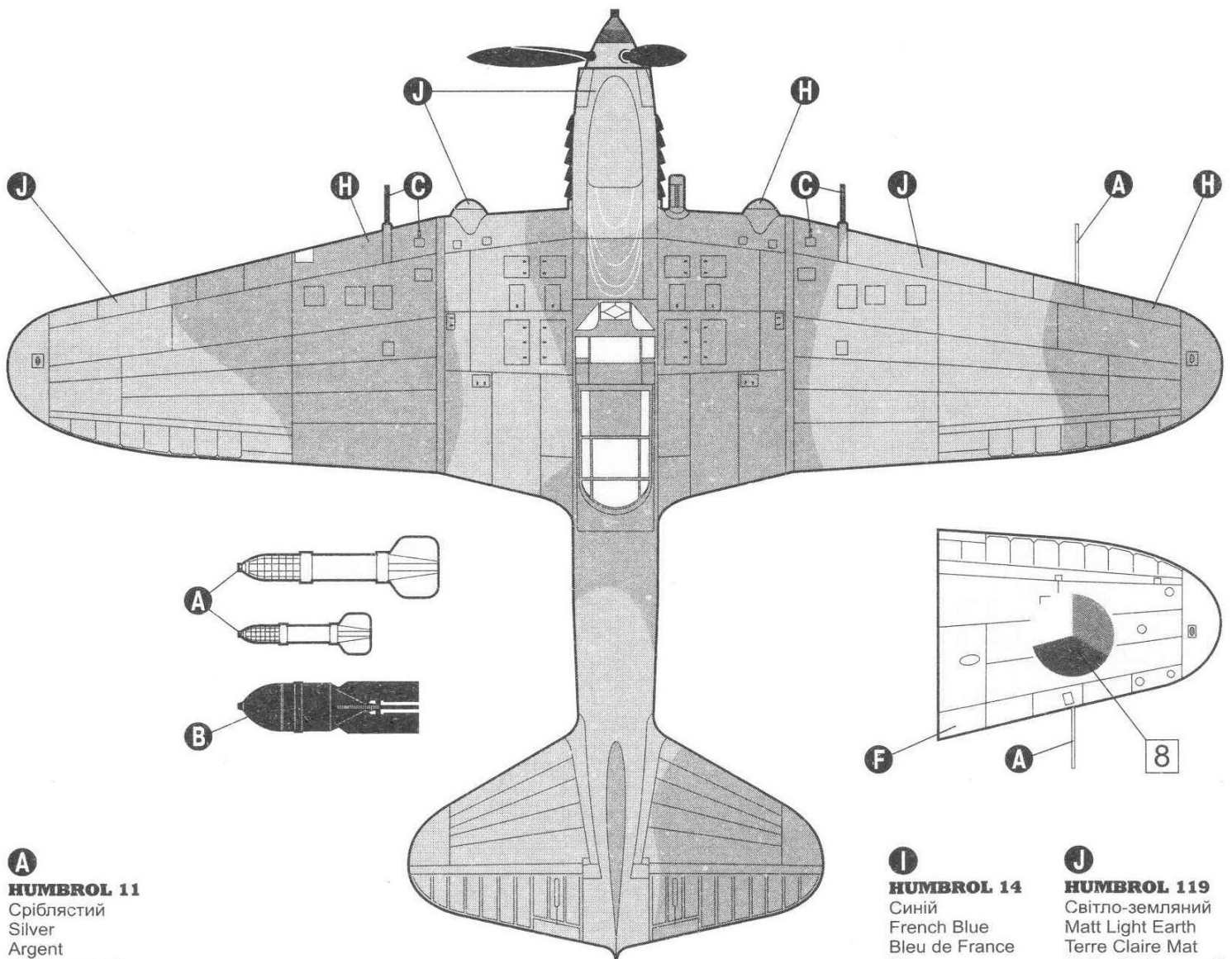
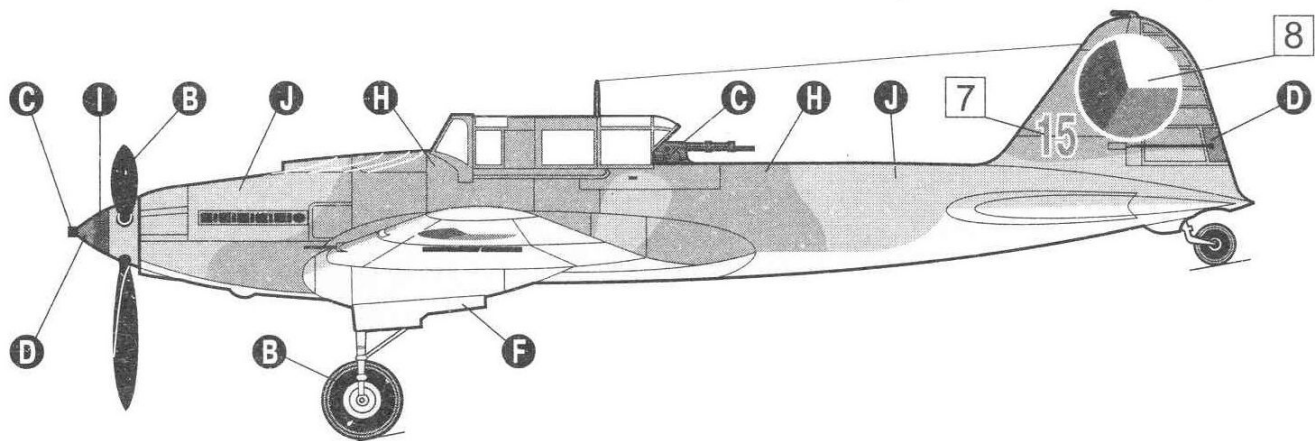
**E**  
**HUMBROL 62**  
 Шкіряний  
 Matt Leather  
 Cuir Mat  
 Lederbraun, matt

**F**  
**HUMBROL 65**  
 Блакитний  
 Matt Aircraft Blue  
 Bleu Avion Mat  
 Hellblau, matt

**G**  
**HUMBROL 78**  
 Сіро-зелений  
 Matt Cockpit Green  
 Vert Cockpit Mat  
 Cockpitgrün, matt

**J**  
**HUMBROL 119**  
 Світло-земляний  
 Matt Light Earth  
 Terre Claire Mat  
 Hellerfarben, matt

**H**  
**HUMBROL 86**  
 Світло-оливковий  
 Matt Light Olive  
 Olive Claire Mat  
 Turngrün, matt



**A**  
**HUMBROL 11**  
 Сріблястий  
 Silver  
 Argent  
 Silber, metallic

**B**  
**HUMBROL 33**  
 Чорний  
 Matt Black  
 Noir Mat  
 MattSchwarz

**C**  
**HUMBROL 53**  
 Чернено-сталевий  
 Gunmetal  
 Gris Mital  
 Eisen, metallic

**D**  
**HUMBROL 60**  
 Червоний  
 Matt Scarlet  
 Ecarlate Mat  
 Scharlachrot, matt

**E**  
**HUMBROL 62**  
 Шкіряний  
 Matt Leather  
 Cuir Mat  
 Lederbraun, matt

**F**  
**HUMBROL 65**  
 Блакитний  
 Matt Aircraft Blue  
 Bleu Avion Mat  
 Hellblau, matt

**G**  
**HUMBROL 78**  
 Сіро-зелений  
 Matt Cockpit Green  
 Vert Cockpit Mat  
 Cockpitgrün, matt

**H**  
**HUMBROL 86**  
 Світло-оливковий  
 Matt Light Olive  
 Olive Claire Mat  
 Turngrün, matt

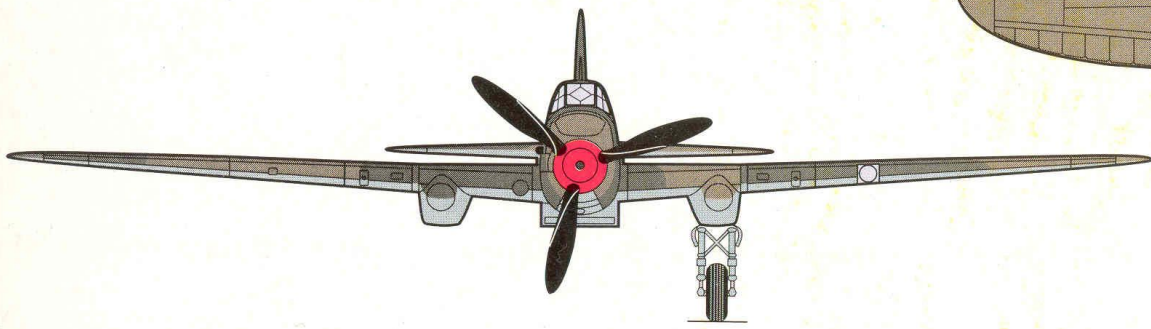
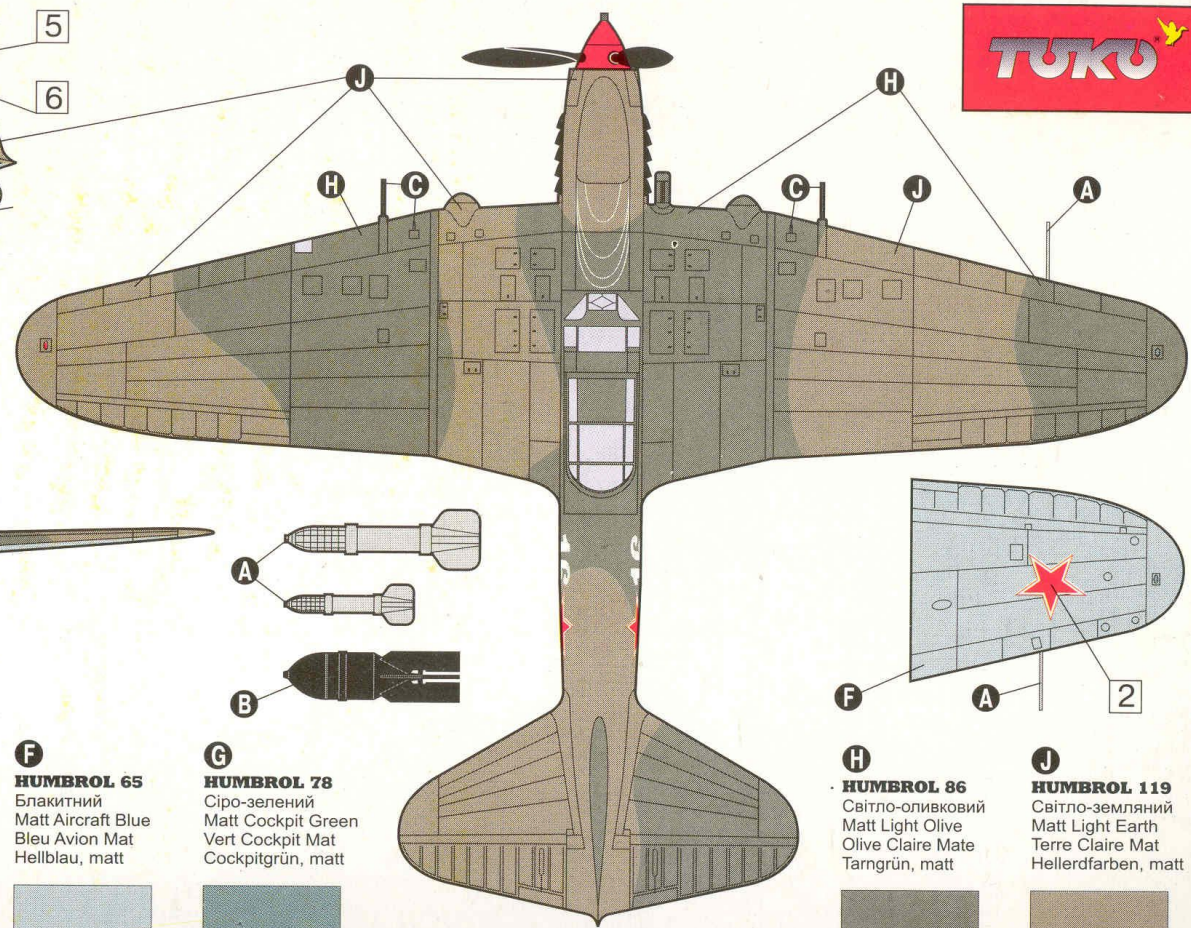
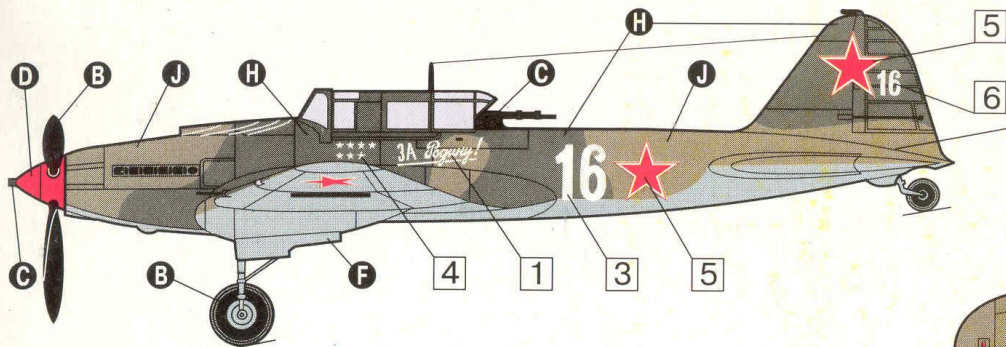
**I**  
**HUMBROL 14**  
 Синій  
 French Blue  
 Bleu de France  
 Blau

**J**  
**HUMBROL 119**  
 Світло-земляний  
 Matt Light Earth  
 Terre Claire Mat  
 Hellerfarben, matt

---

**Зроблено в Україні / Made in Ukraine**

ЗАТ "Завод експериментальних промислових технологій", 252180, м.Київ, Вул. Машинобудівна, 46



- A** **HUMBROL 11**  
Сріблястий Silver  
Argent  
Silber, metallic
- B** **HUMBROL 33**  
Чорний Matt Black  
Noir Mat  
MattSchwarz
- C** **HUMBROL 53**  
Чорно-сталевий Gunmetal  
Gris Métal  
Eisen, metallic
- D** **HUMBROL 60**  
Червоний Matt Scarlet  
Ecarlate Mat  
Scharlachrot, matt
- E** **HUMBROL 62**  
Шкіряний Matt Leather  
Cuir Mat  
Lederbraun, matt
- F** **HUMBROL 65**  
Блакитний Matt Aircraft Blue  
Bleu Avion Mat  
Hellblau, matt
- G** **HUMBROL 78**  
Сіро-зелений Matt Cockpit Green  
Vert Cockpit Mat  
Cockpitgrün, matt
- H** **HUMBROL 86**  
Світло-оливковий Matt Light Olive  
Olive Claire Mate  
Tarngrün, matt
- J** **HUMBROL 119**  
Світло-земляний Matt Light Earth  
Terre Claire Mat  
Hellerfarben, matt

# IL-2M3

## Flying Tank



УкрЦСМ 003

ІГРАШКА. ЗБІРНА МОДЕЛЬ-КОПІЯ ЛІТАКА "IL-2M3 Flying Tank" ДСТУ 2032-92 Для дітей від 10 років.

ЗРОБЛЕНО В УКРАЇНІ / MADE IN UKRAINE  
ЗАТ «Завод експериментальних промислових технологій»  
Україна, 252180, м.Київ-180, вул. Машинобудівна, 46  
Факс: (38+044) 446-64-66 Тел.: (38+044) 446-86-82  
EXPERIMENTAL INDUSTRIAL TECHNOLOGIES PLANT JNT STK  
46, MASHINOBUDIVNA, 252180, KIEV, UKRAINE  
Fax: (38+044) 446-64-66 Tel: (38+044) 446-86-82

НЕ ДАВАТИ ДІТЯМ ДО 3-Х РОКІВ, ЩОБ ДРІБНІ ЧАСТИНИ НЕ ПОТРАПИЛИ ДО РОТУ АБО ДИХАЛЬНИХ ШЛЯХІВ.  
NE DAVAT' DĚTĚM DO 3-x LET VO IZBEZHANIE POPADANĬA MELKĬX ČASTĚV V ROT ILI DYKATEL'NYE PUTI.  
NOT SUITABLE FOR CHILDREN UNDER 3 YEARS BECAUSE SMALL PARTS MIGHT BE SWALLOWED OR INHALED.  
DIESER ARTIKEL IST FÜR KLEINKINDER UNTER 3 JAHREN NICHT GEEIGNET. DIE KLEINTEILE KÖNNTEN VERSCHLUCKT ODER EINGEATMET WERDEN.  
NE CONVIENT PAS AUX ENFANTS DE MOINS DE 3 ANS. LES PETITES PIÈCES POURRAIENT ÊTRE AVALÉES OU INHALÉES.  
NENÍ VHODNÝ PRO DĚTI DO 3 LET. MOHLY BY SPOLKNOUT NEBO VDECHNOUT MALÉ ČÁSTI.  
NON DARE A BAMBINI MENO DI 3 ANNI PER LE PARTI PICCOLE NON POTREBBERO TROVARSI IN BOCCA ED ORGANI RESPIRATORI.