



T-72AV Full interior



35A041

Thank you for purchasing an Amusing Hobby model kit.
Amusing Hobby製品のお買い上げありがとうございます。
感謝您購買Amusing Hobby出品的塑膠比例模型。

Attention · 取り扱い上のご注意 · 注意事項

1. Please read this manual through carefully before assembling and keep it for future reference.
2. WARNING: Kit contains small and sharp parts. Children under 14 years old should be supervised to ensure that they do not play with any parts.
3. WARNING: Keep plastic bags away from babies and small children to avoid the danger of suffocation.
4. Be sure to ventilate the work area and keep away from fire or flammable gas when using cement or paint.
5. It is highly recommended to do pre-assembling or dry-fitting before gluing. Test to ensure that the pieces will fit together properly or neatly.
6. Beware of personal injury that may be caused by sharp tools (such as Design Knife) & ensure that fingers are free from the path of the blade.

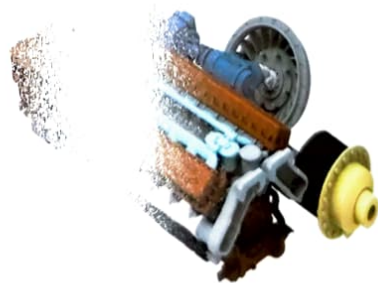
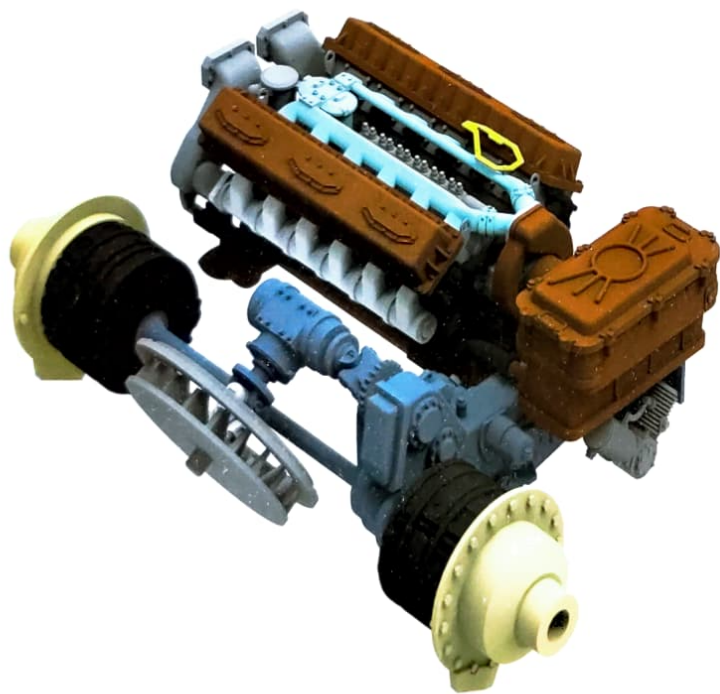
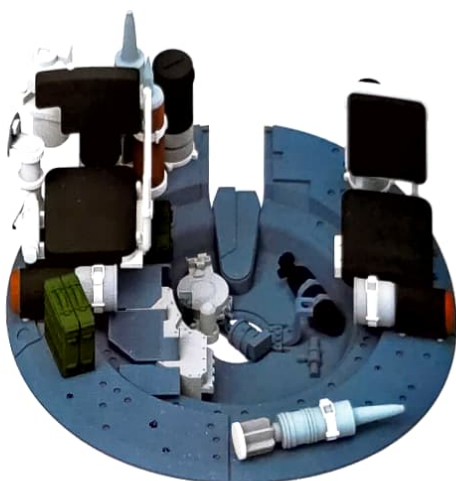
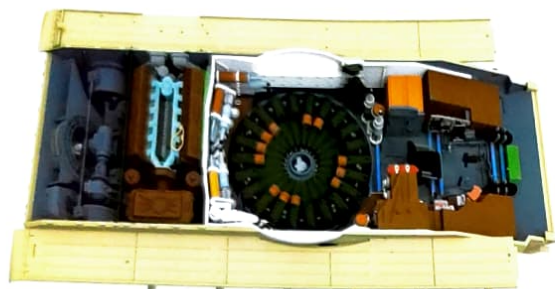
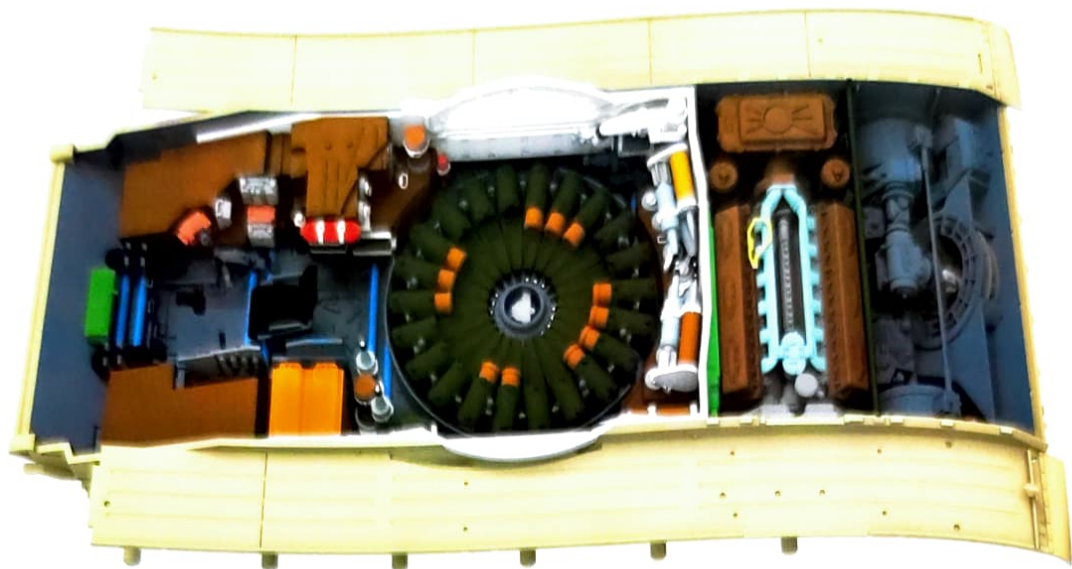
1. 組み立て始める前に、この取扱説明書をよく読んで理解してから正しく使用してください。また必要ときに、参照できるように大切に保管してください。
2. 警告: 組み立て部品には鋭利な刃物や鋭い部分が含まれており、14歳未満のお子様には与えないで下さい。ケガ誤飲を防ぐため幼児の手の届かないところに保管し、十分ご注意ください。
3. 警告: 窒息の危険がございます。プラスチック製の袋を幼児がかぶらないようご注意ください。開封後はすぐに捨ててください。
4. 接着剤やラッカー塗料を使用する際は換気を行い、火気から十分ご注意ください。
5. 接着剤で貼り付ける前に必ず試着を行い、向きが合っているかを確認してください。
6. 制作時にはカッター・ナイフ等の鋭利な刃物を使用する際は十分に注意し、刃先が指や手を傷めないでください。

1. 請在組裝之前仔細閱讀本手冊，並將其妥善保存，以便日後參考。
2. 警告: 套件包含細小與銳利物件，14歲以下兒童應在成人監督下使用，以免受傷或吞食。
3. 警告: 不要讓嬰兒或幼童接觸塑膠袋，以免窒息危險。
4. 在使用膠水粘接模型時，請務必通風，並遠離火源或可燃氣體。
5. 在使用膠水黏合之前應先進行試裝，以確保零件能正確對齊。
6. 在製作時應小心勿被鋒利物件所傷。



Assembly Guide Icons (組立ガイドアイコン)




Apply cement 接着 塗膠水粘接	Do not immerse 不要浸入 不要將水粘貼	Use design knife 使用設計刀 請用設計刀切割	Optional どちらかを選択 可選擇製作	Make 2 pcs 2セット作成 製作2組	Be careful! 慎重に! 謹慎留意
Remove 切り落とす 去掉、切除	Cut off ナイフで切断 用刀切断	Drill hole 穴を開ける 穿孔	Fill hole 穴を埋める 填充	Fold 折り曲げる 折疊	Press 力を加える 用手指按压
Apply decal デカール貼り 貼水貼紙	Color guide 塗裝色指示 模型油塗色	Allow glue to dry for several minutes 完全に乾くまで時間を置く。 請等待數分鐘直至膠水乾固。			

It depends on what type of glue being used. 2-3 mins for super glue to dry & 10-20 mins for Poly cement. Hair dryer is useful for quick hardening.
完全に乾くまでの時間は接着剤の種類によります。瞬間接着剤なら約2~3分、プラモデル用接着剤なら約10~20分です。ドライヤーを使えば乾きも早くなります。
乾固の時間取決於膠水類型。強力膠或快乾膠需要2-3分鐘，塑膠模型膠水需要10-20分鐘。可使用電吹風加速乾固。



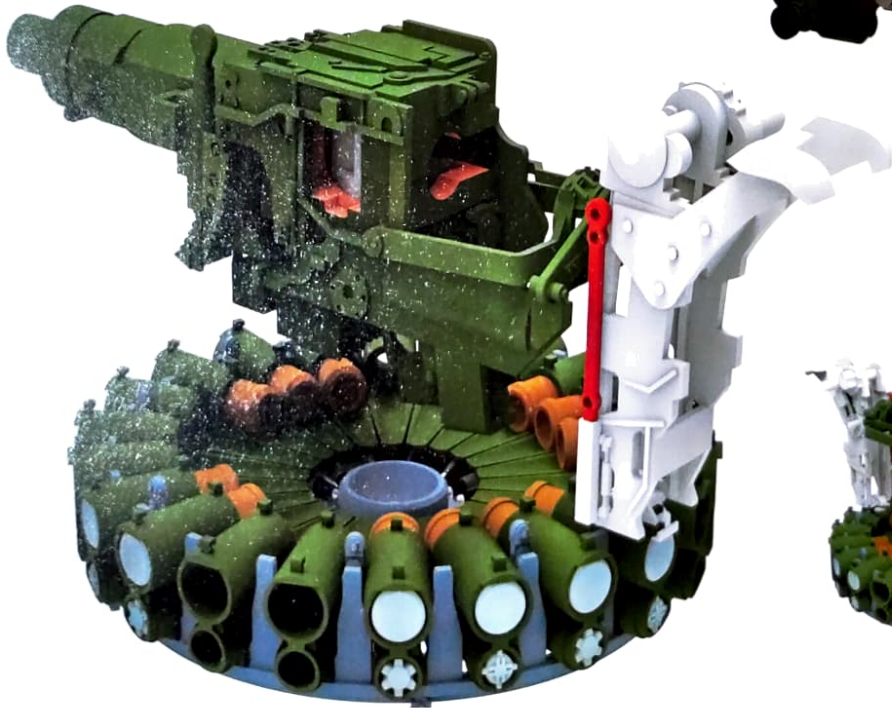
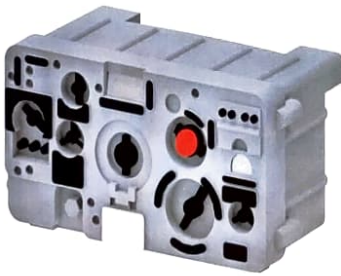
 A. MIG010
Sand Yellow
 A. MIG036
Wood
 A. MIG083
Russian Green

 A. MIG020
Dark Brown
 A. MIG045
Gun Metal
 A. MIG191
Steel

 A. MIG023
Protective Green
 A. MIG046
Black
 A. MIG194
Aluminum

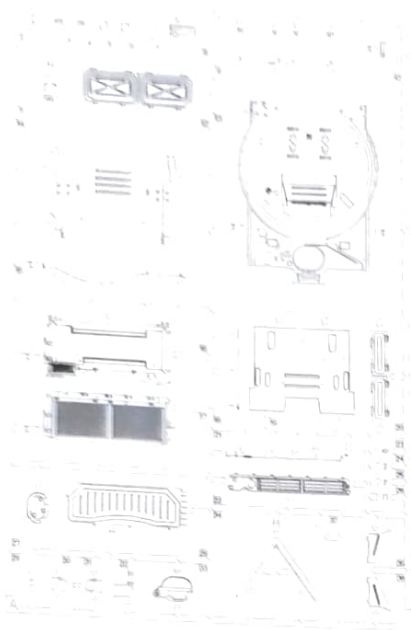
 A. MIG055
Oil Ochre
 A. MIG048
Yellow
 A. MIG210
Grey Blue

 A. MIG029
Red
 A. MIG058
Light Green Khaki
 A. MIG249
Light Blue

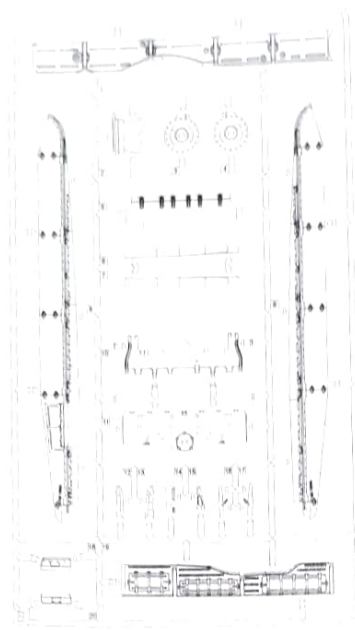


Parts List ・ パーツリスト ・ 部品清單

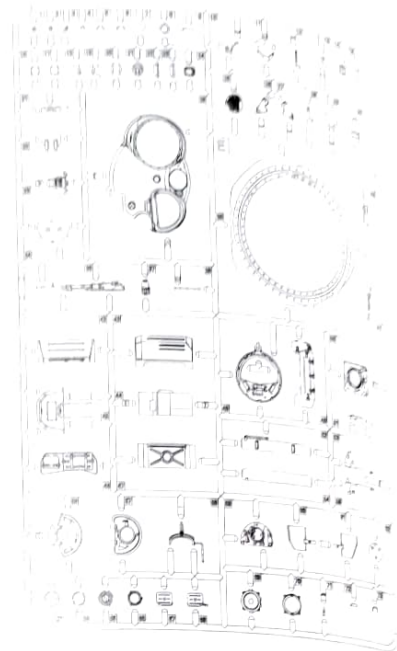
Please check all the following items. If anything is missing or damaged, contact your dealer immediately.
 下記のパーツ類が全部揃っているか確認してください。万 製品に破損や欠品がございましたら、早くご購入元までご連絡ください。
 請檢査包裝盒內的下列部件。如有遺失或損壞，請立即聯繫您的銷售商。



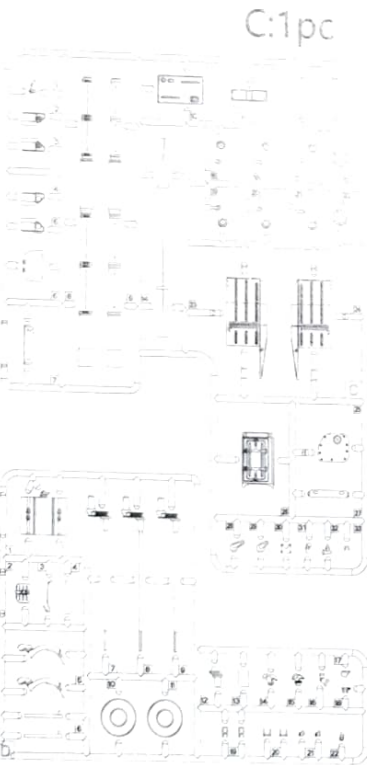
A:1pc



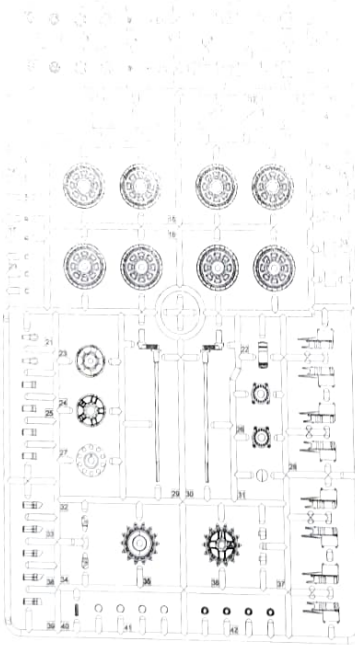
B:1pc



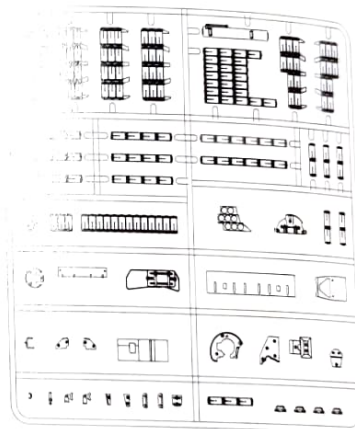
C:1pc



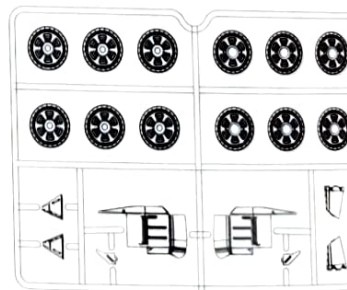
D:2pcs



F:3pcs



N:1pc



P:2pcs



T



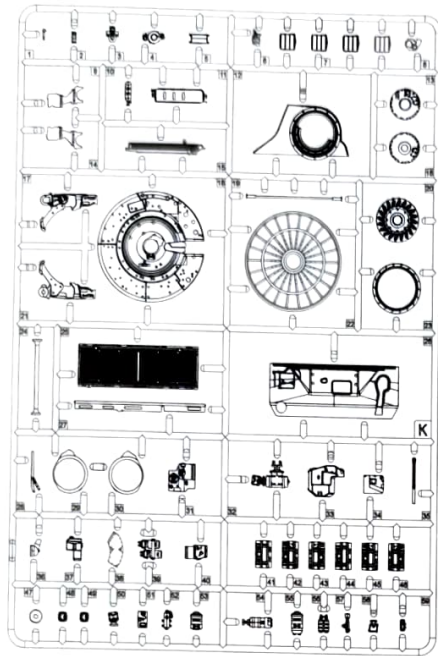
Decal:1pc

Tow Cable

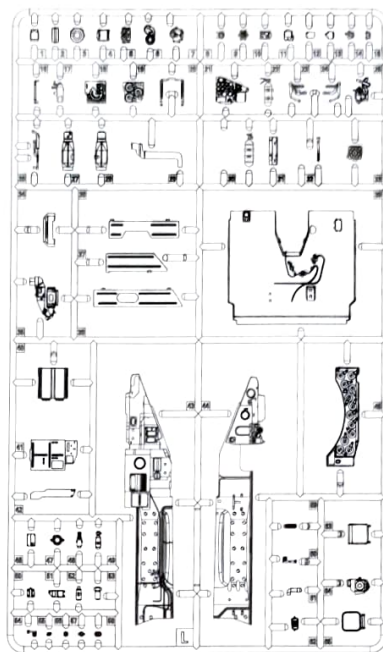
Parts List · パーツリスト · 部品清單

Please check all the following items. If anything is missing or damaged, contact your dealer immediately.

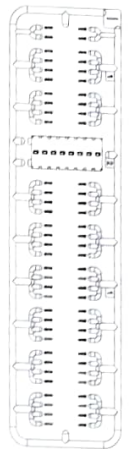
下記のパーツ類が全部揃っているか確認してください。万一製品に破損や欠品がございましたら、すぐにご購入元までご連絡ください。
請檢查包裝盒內的下列部件，如有漏失或損壞，請立即聯繫您的銷售商。



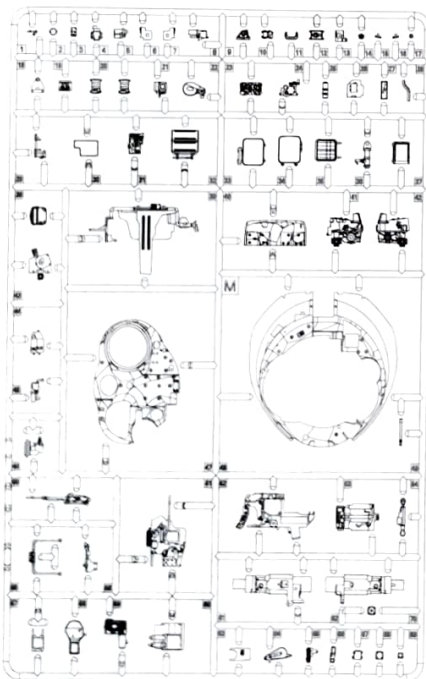
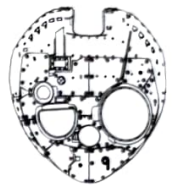
K:1pc



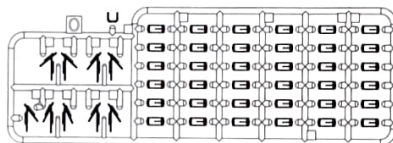
L:1pc



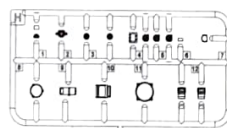
I:7pcs



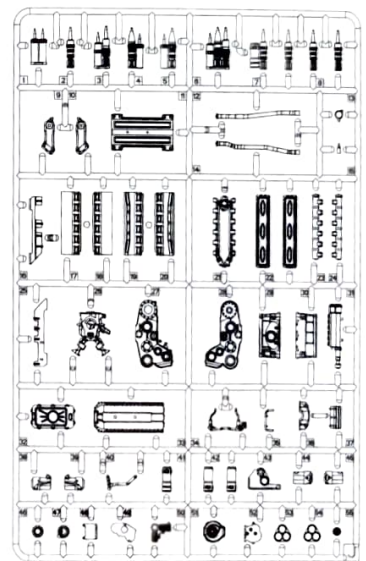
M:1pc



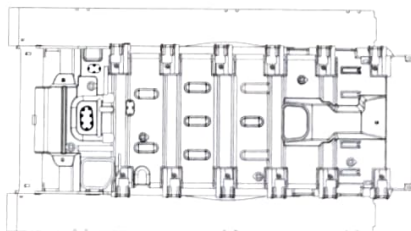
O:2pcs



H:1pc



J:1pc



Lower Hull: 1pc



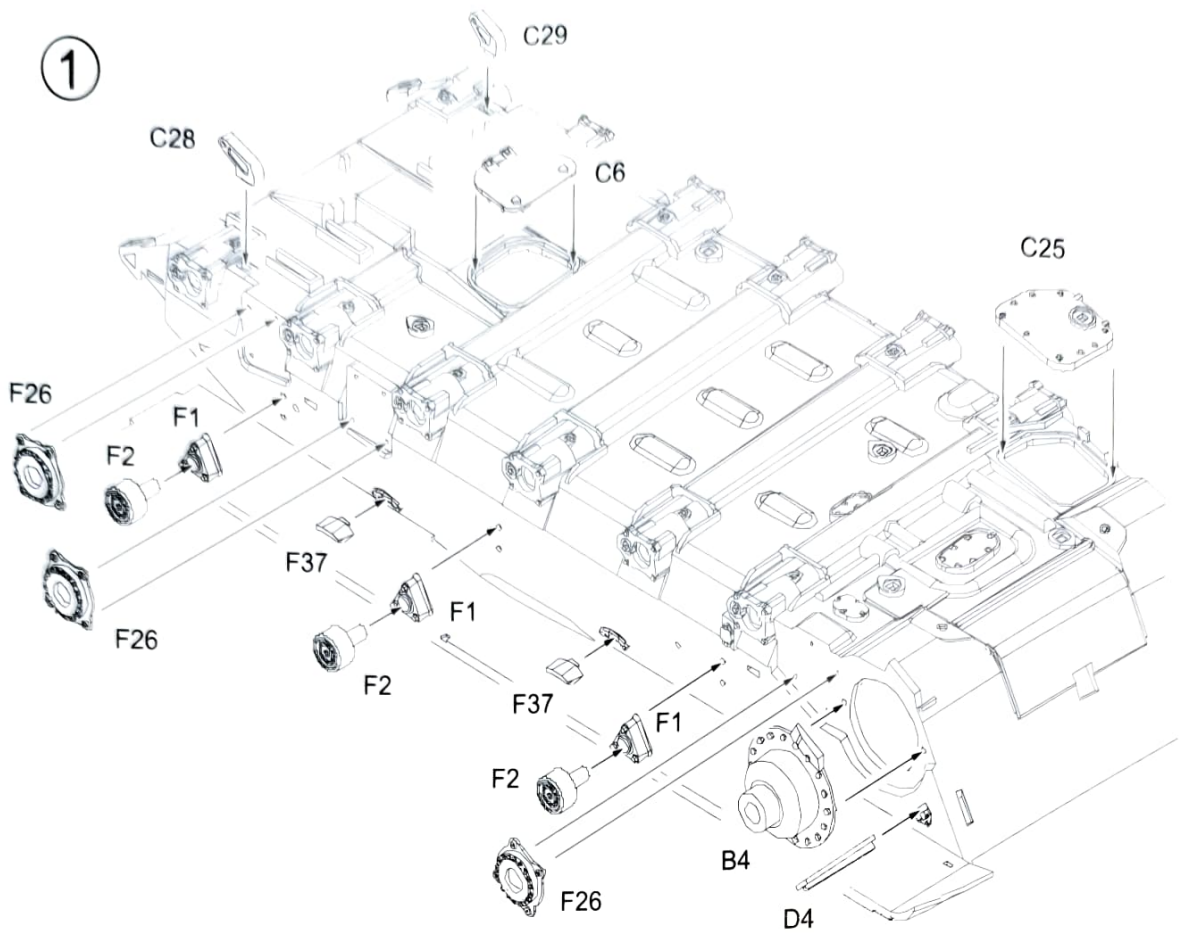
Spring



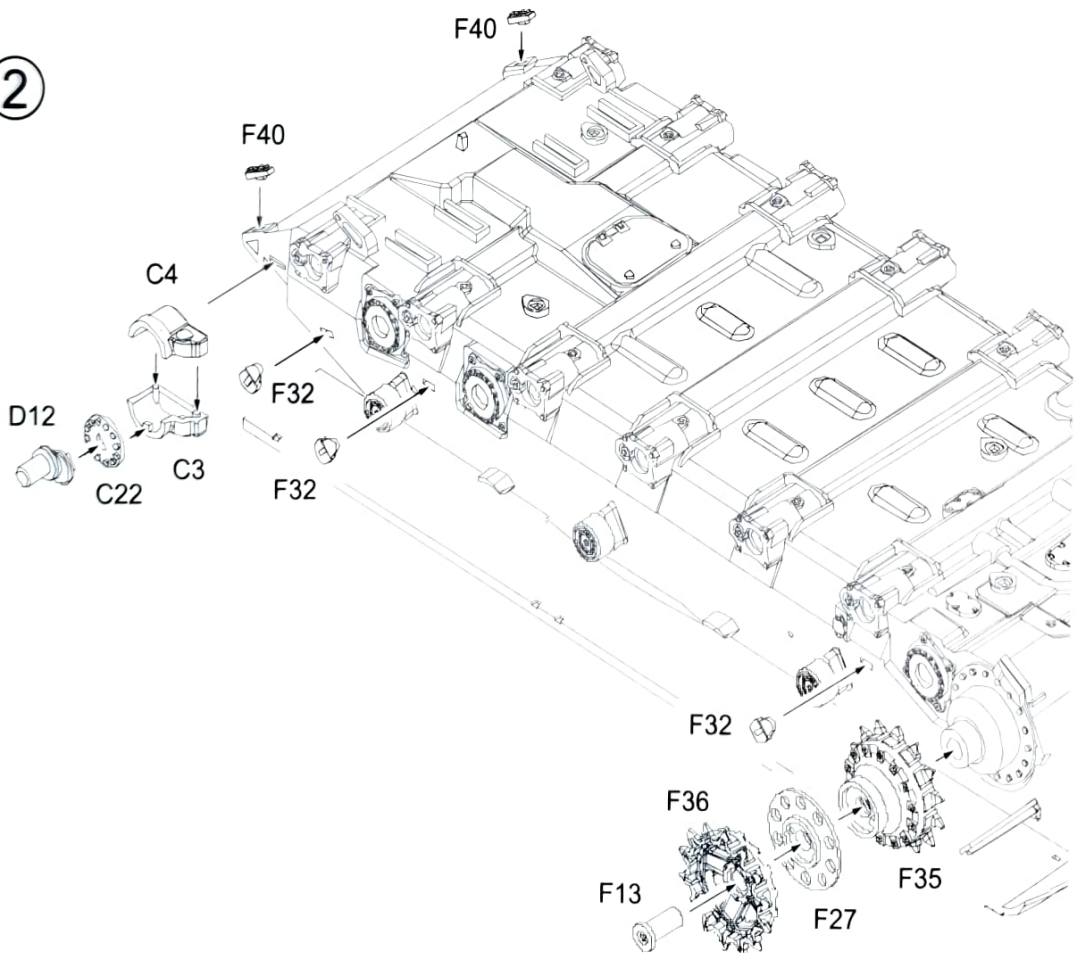
Z:1pc

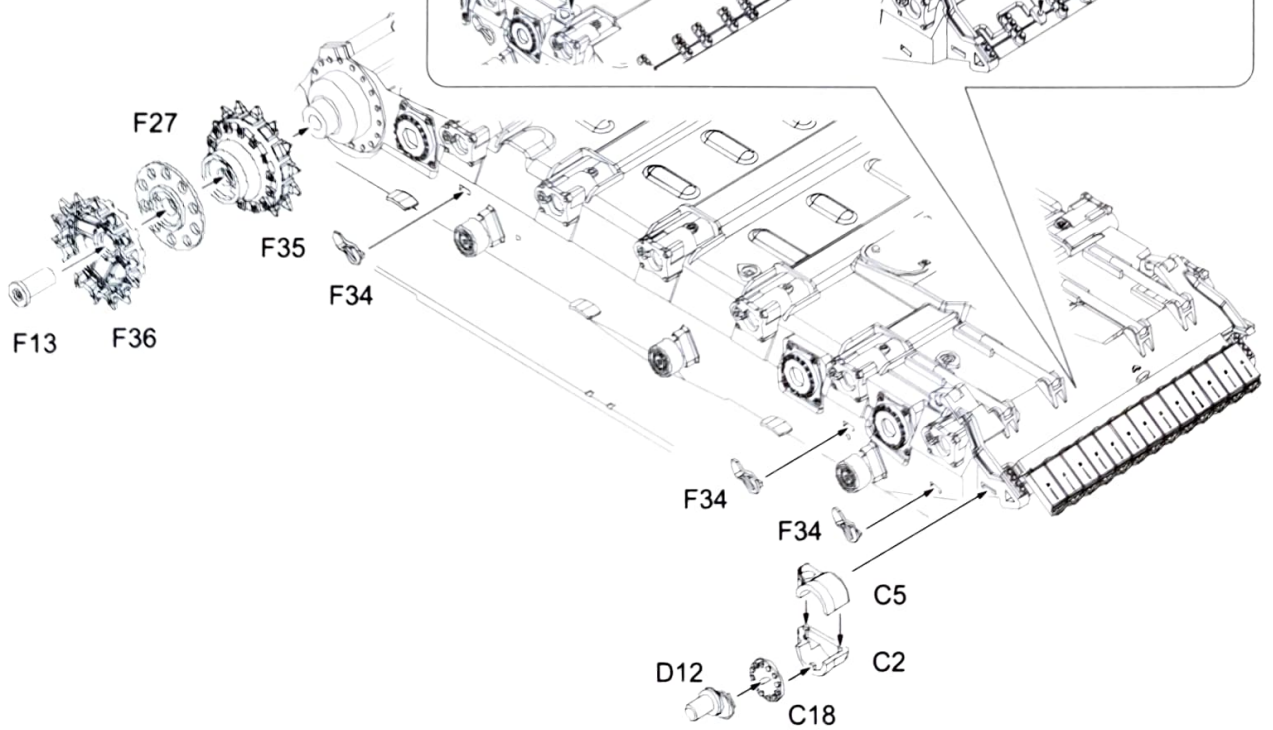
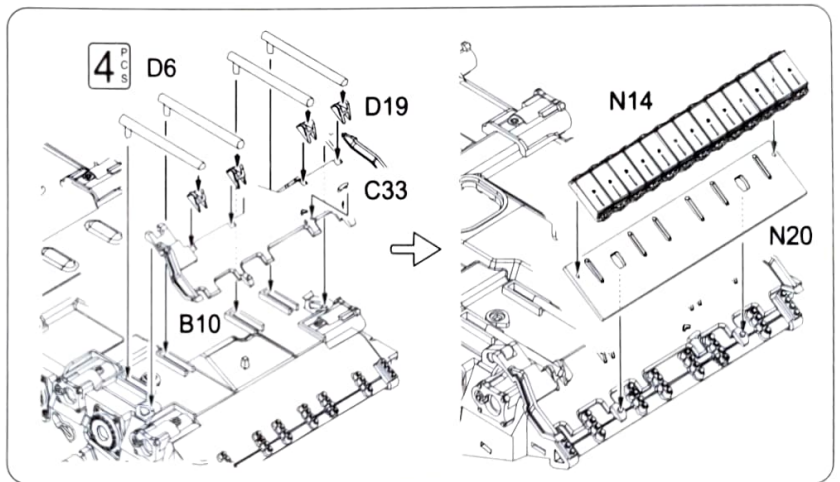
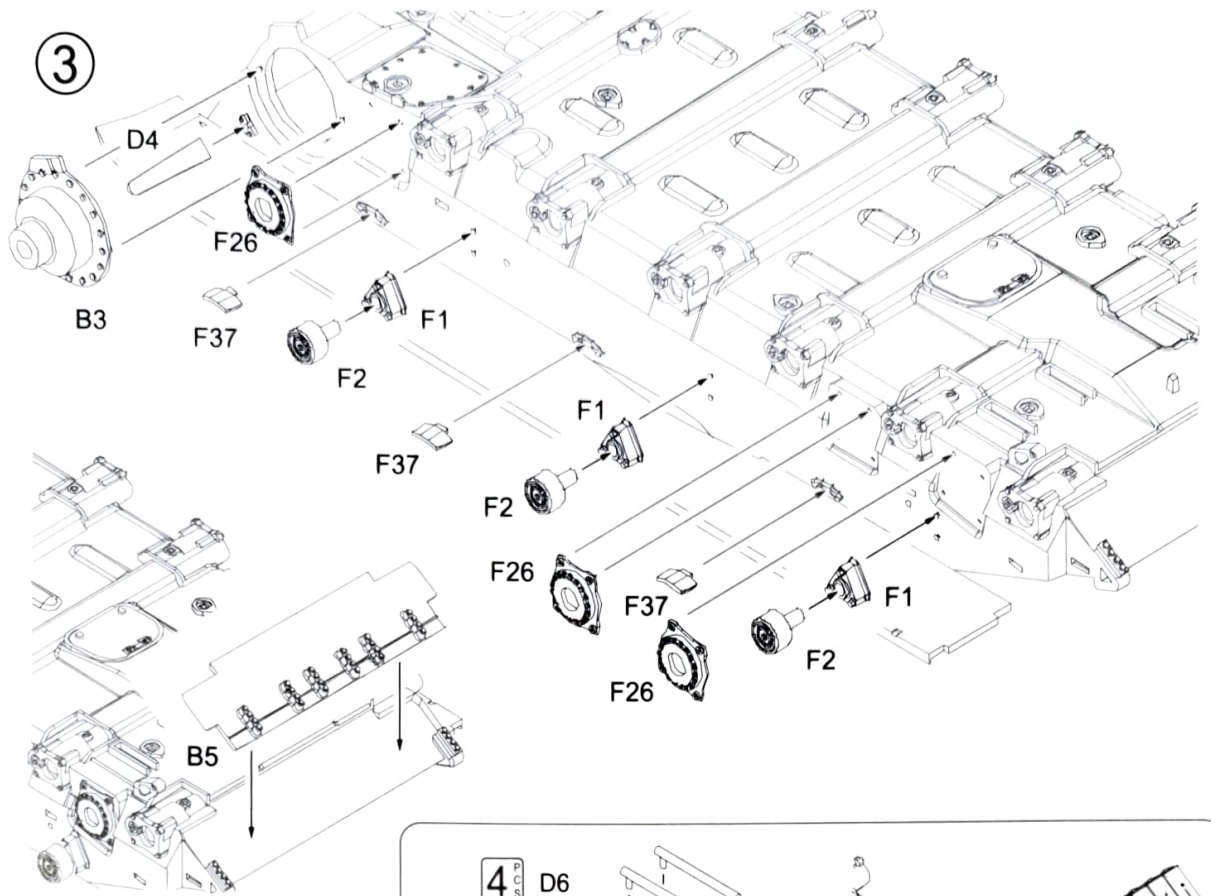
Wire

1

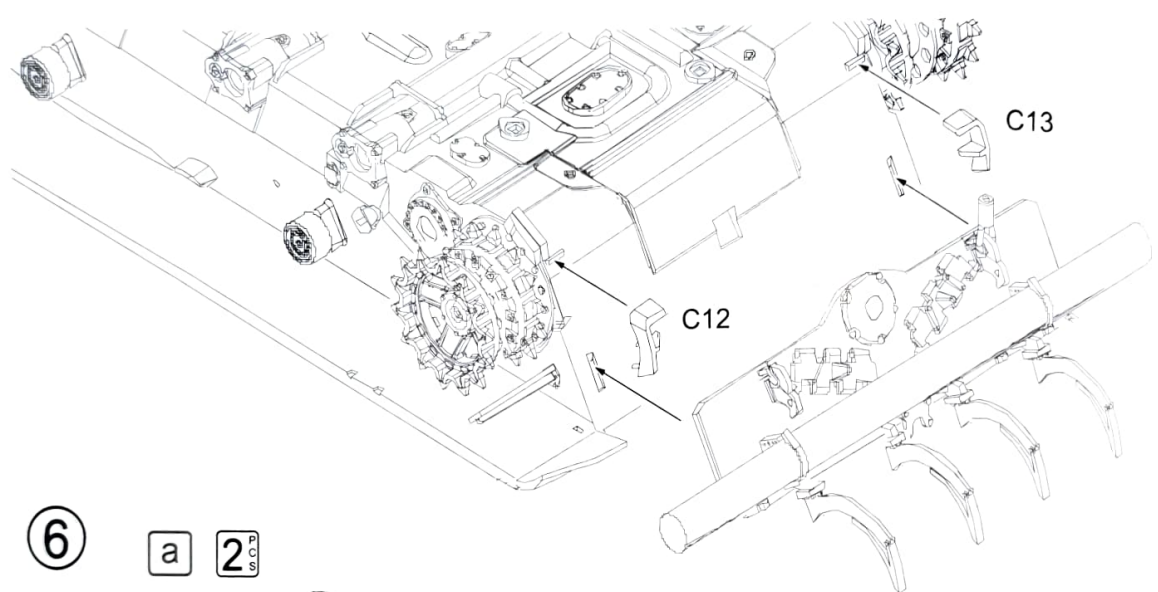
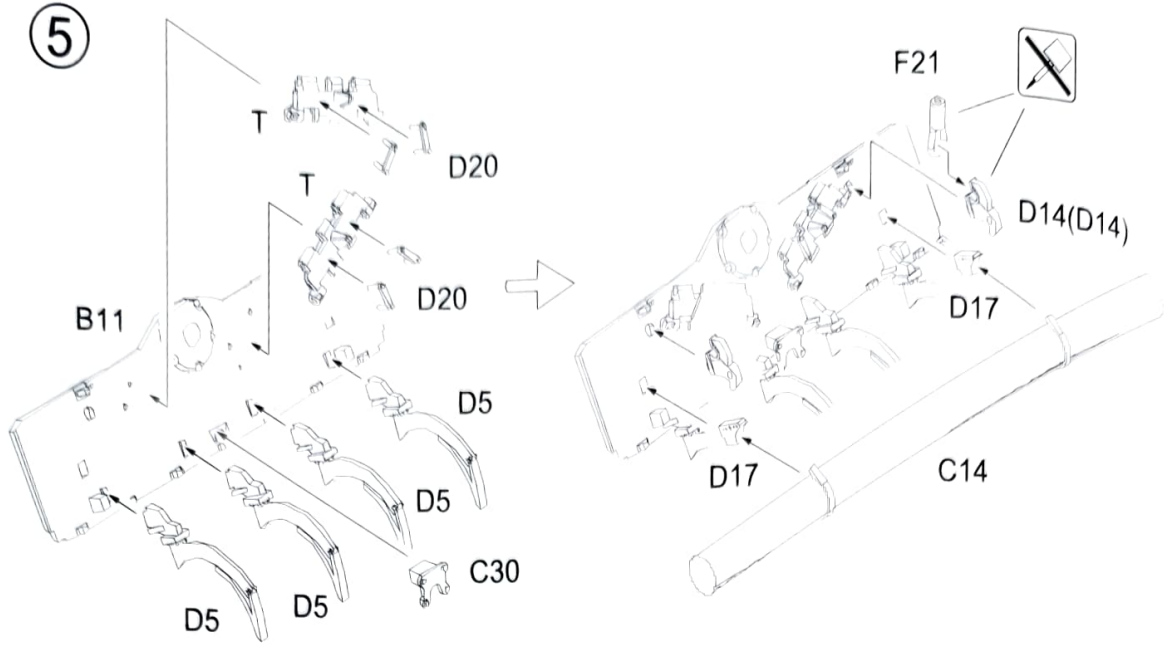


2



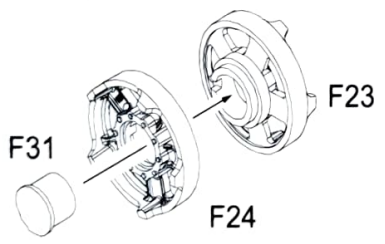


5

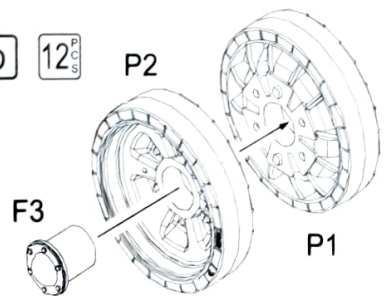


6

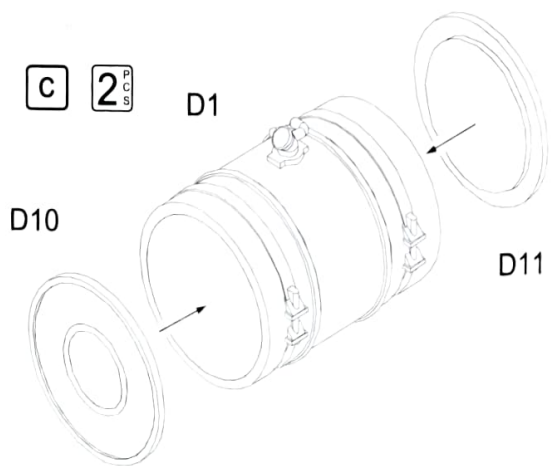
a 2 PCS

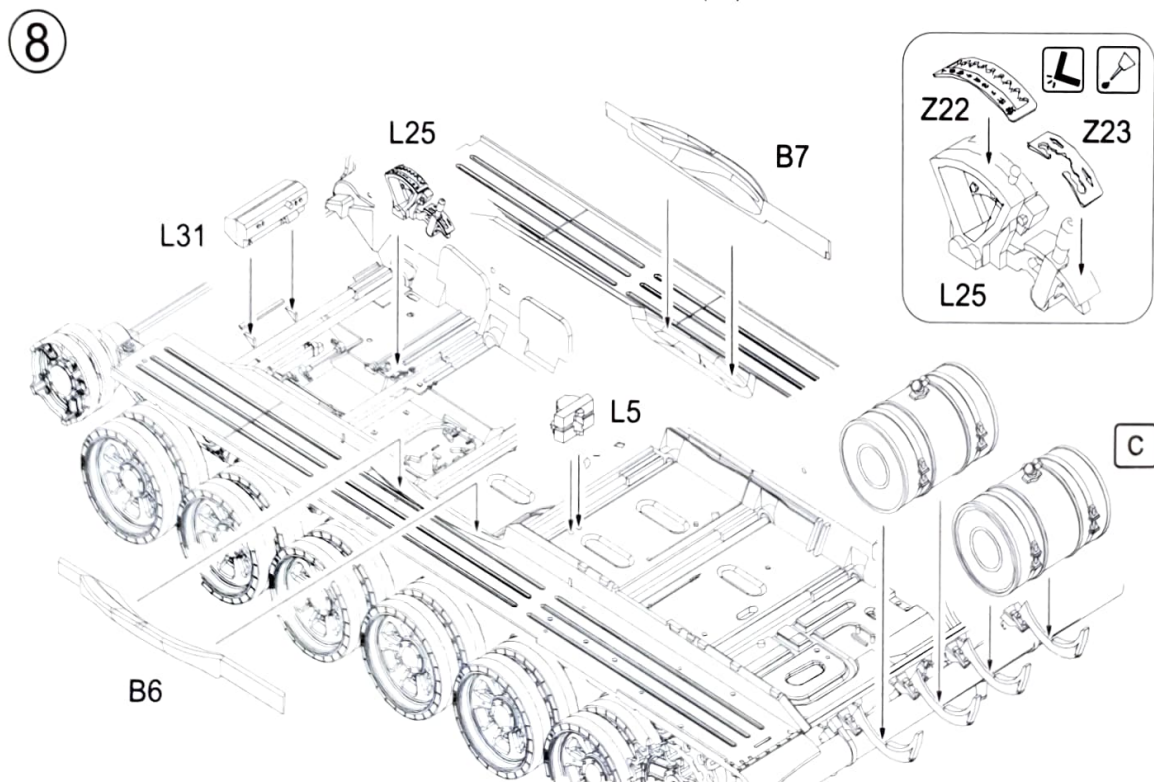
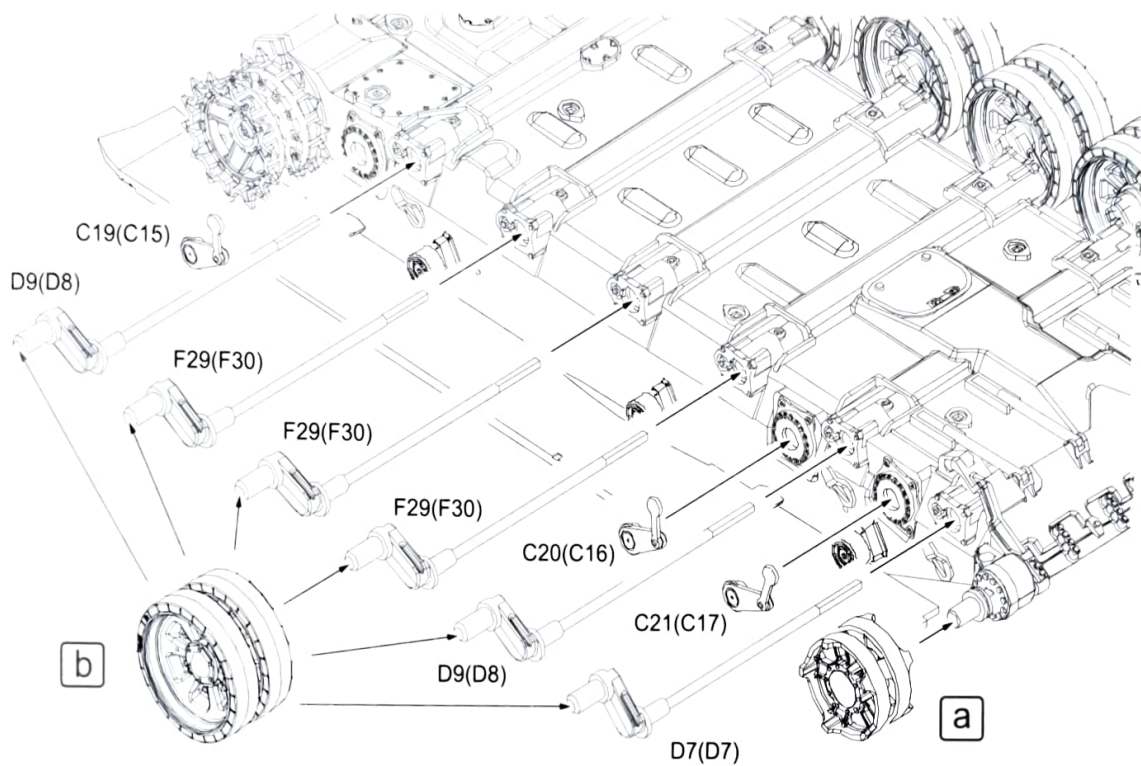
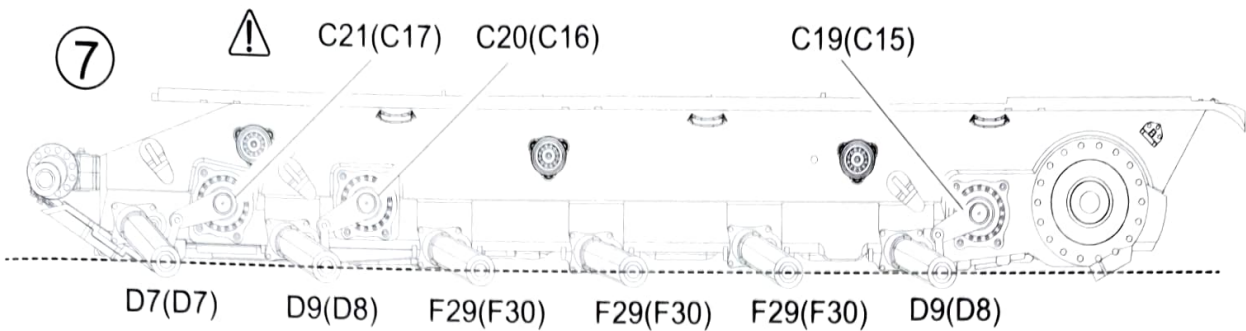


b 12 PCS

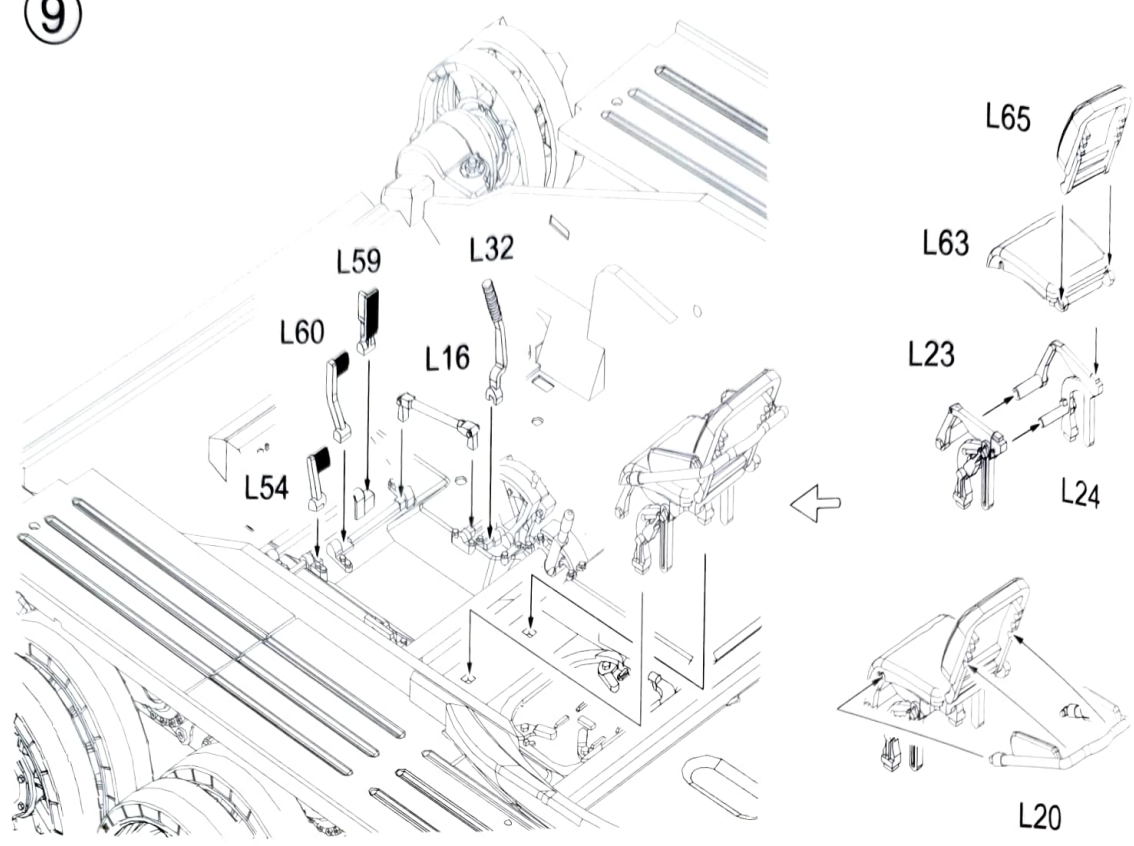


c 2 PCS

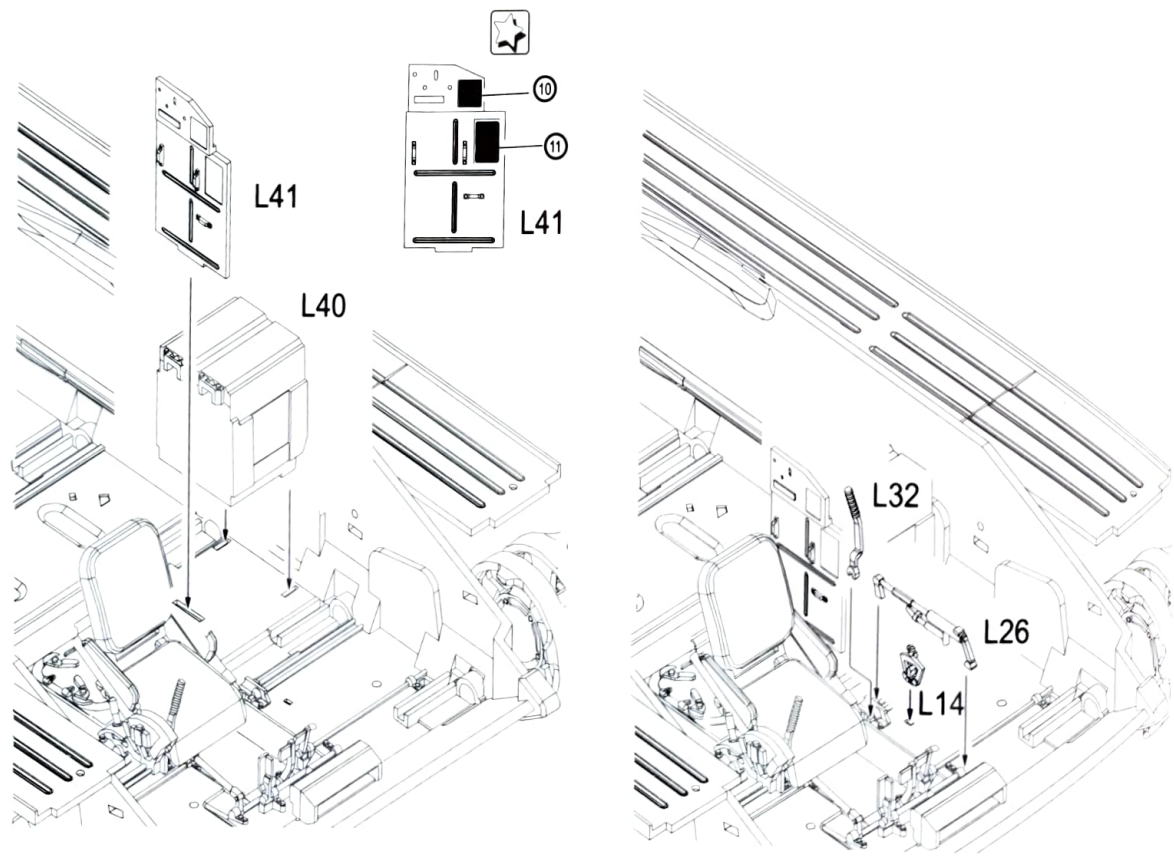




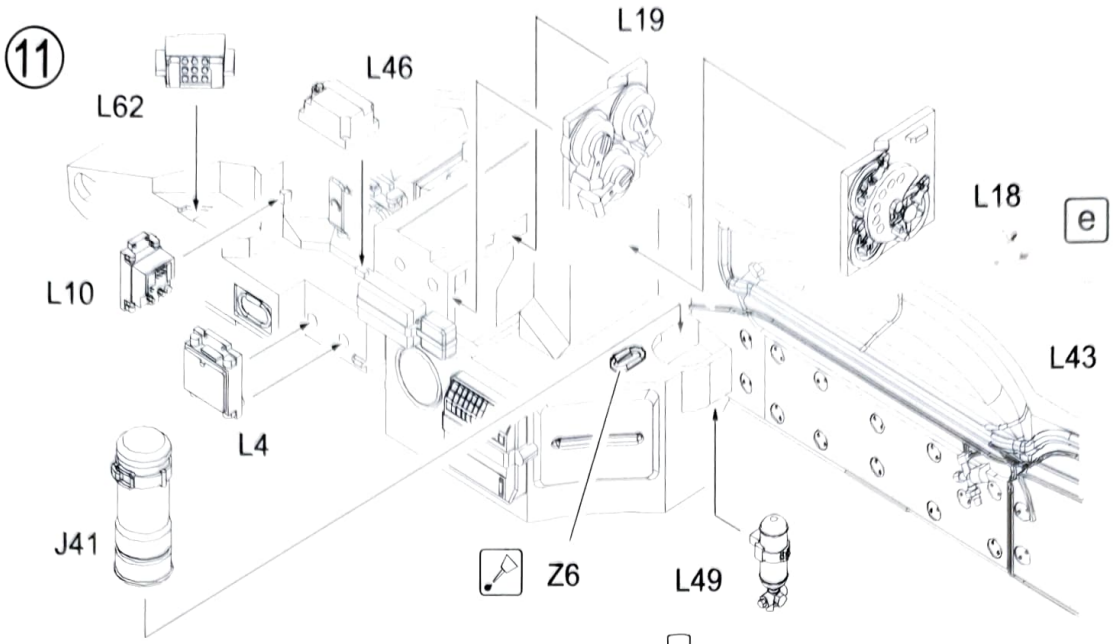
9



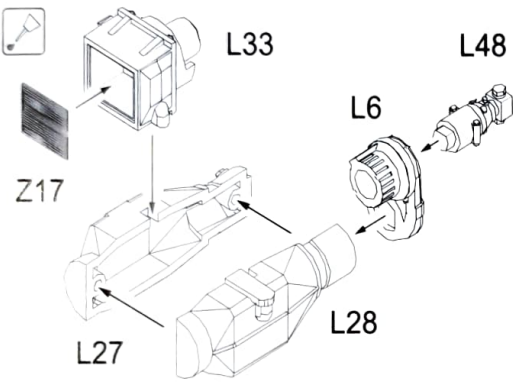
10



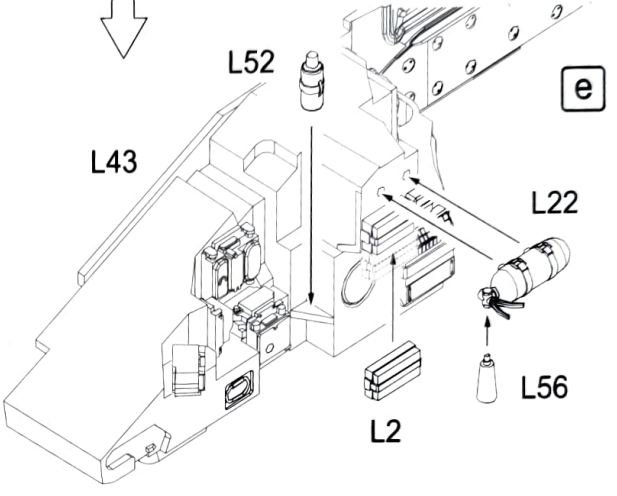
11



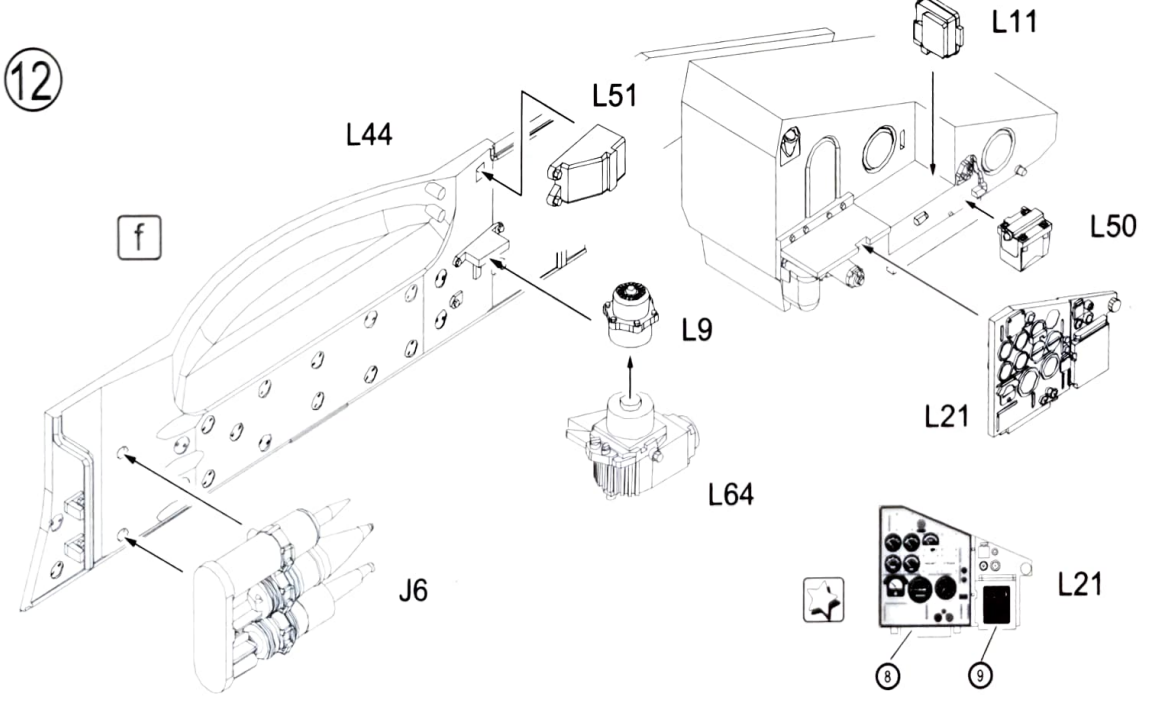
d



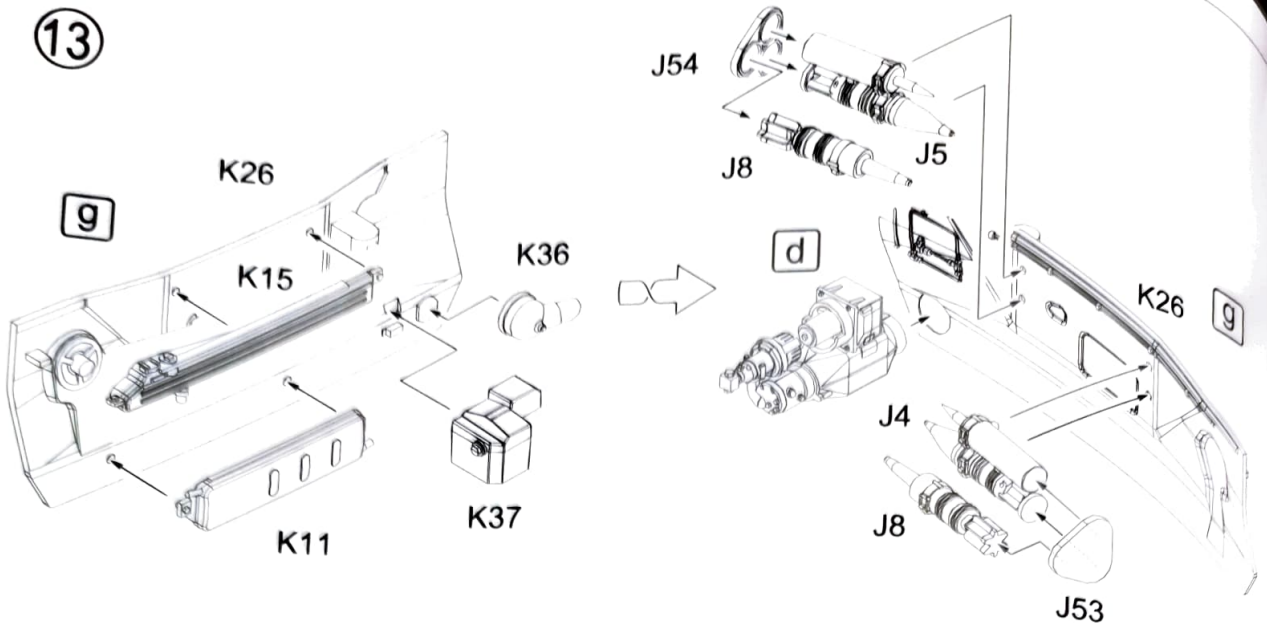
e



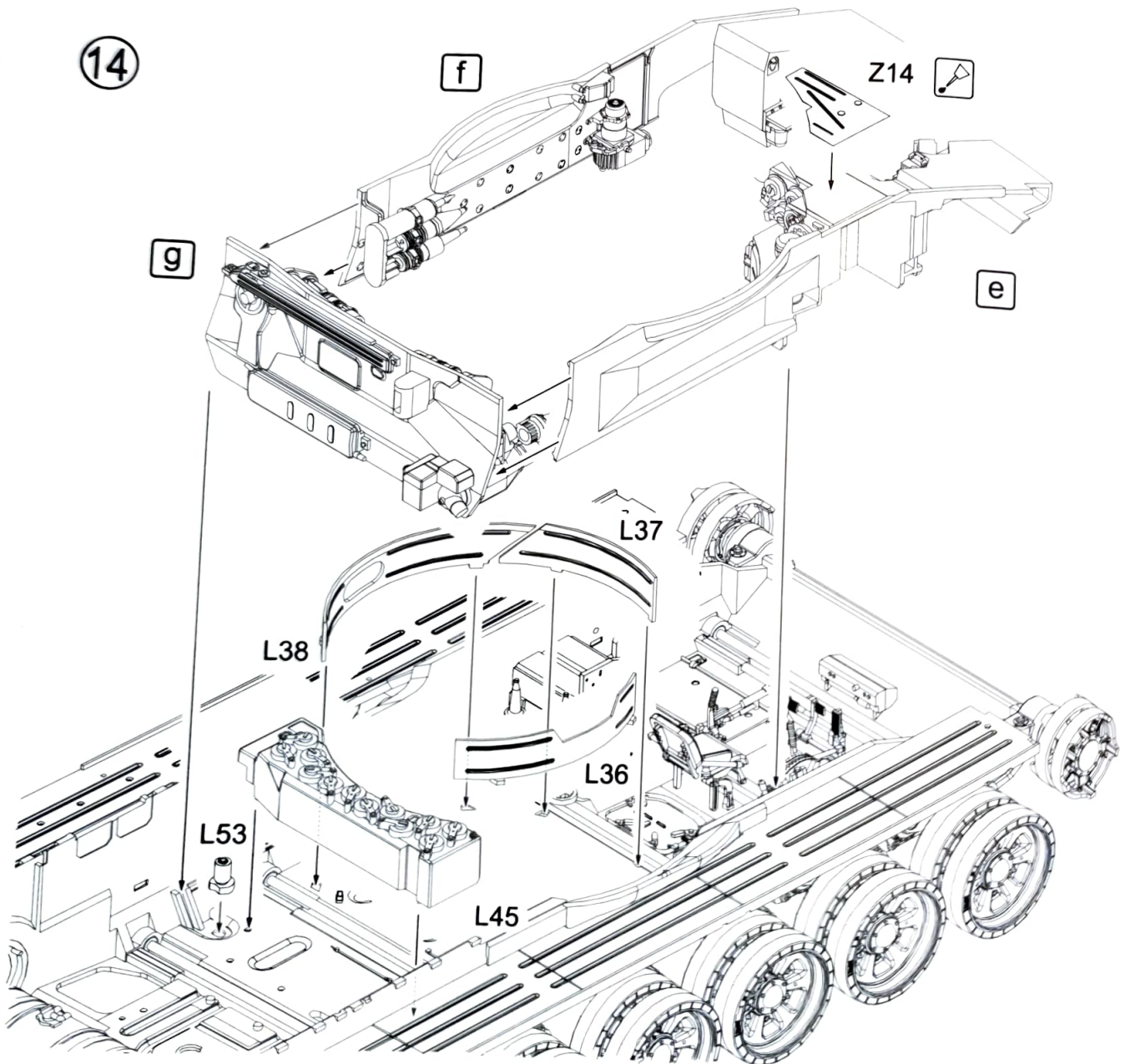
12



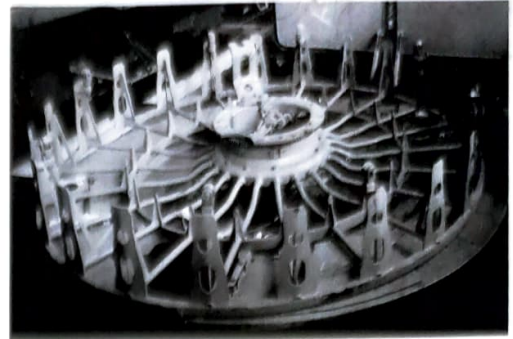
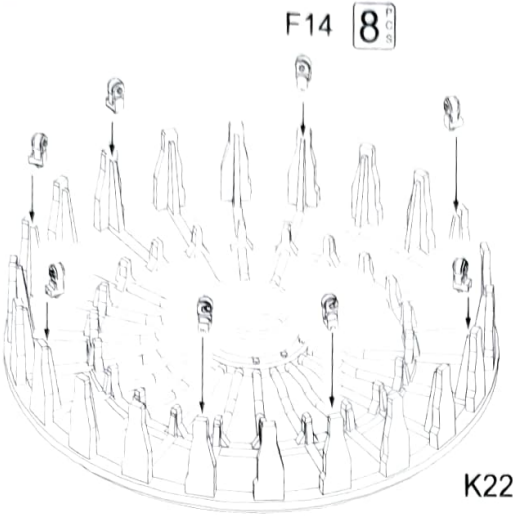
13



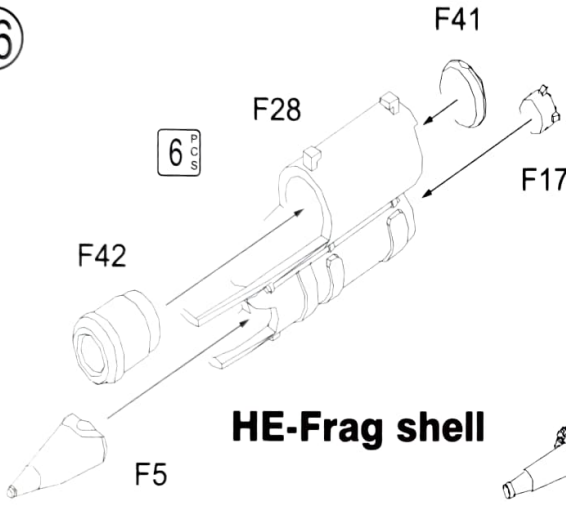
14



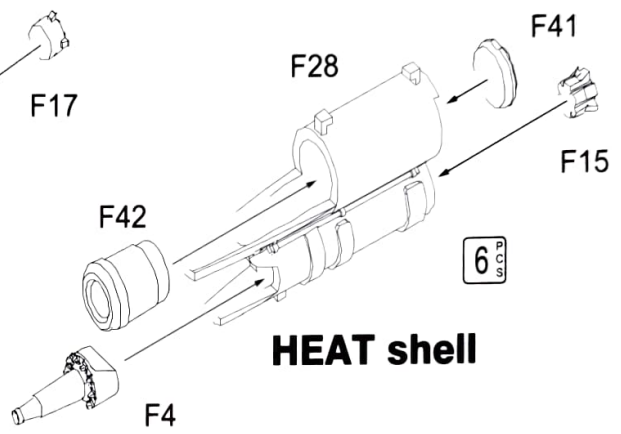
15



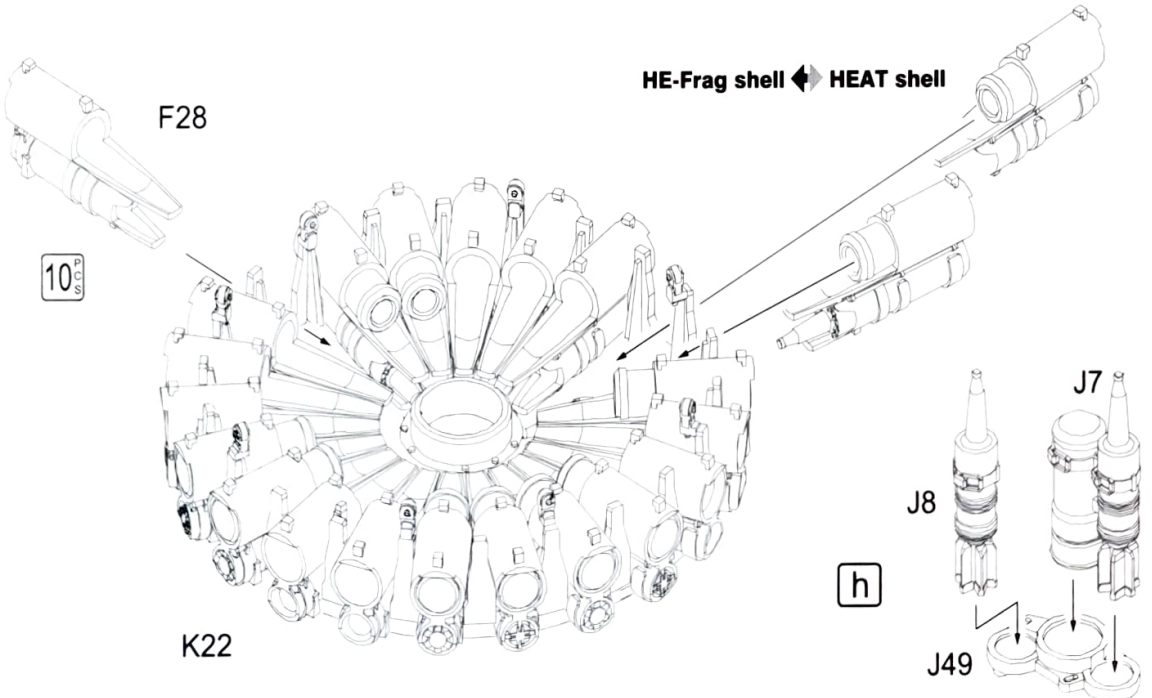
16



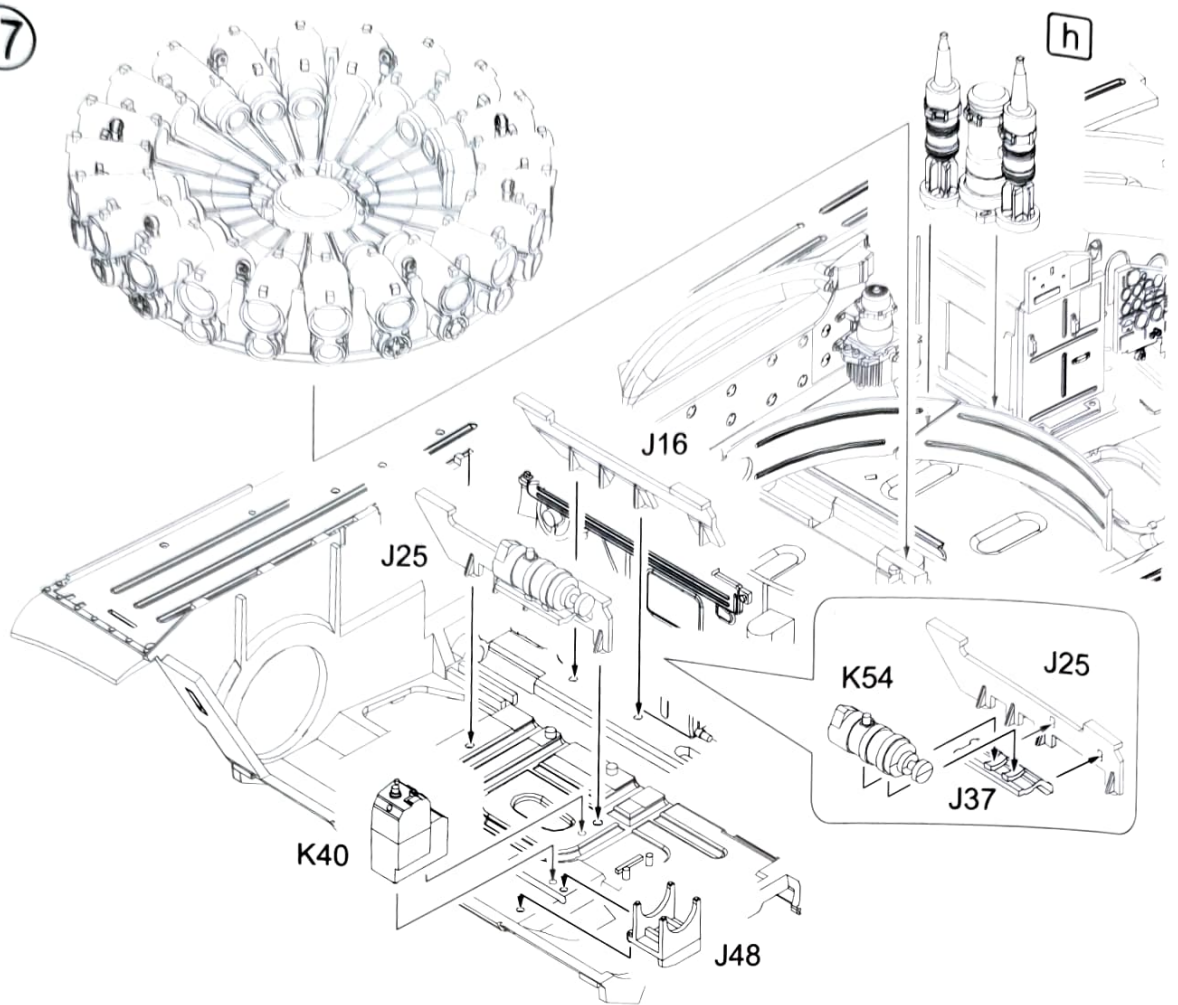
HE-Frag shell



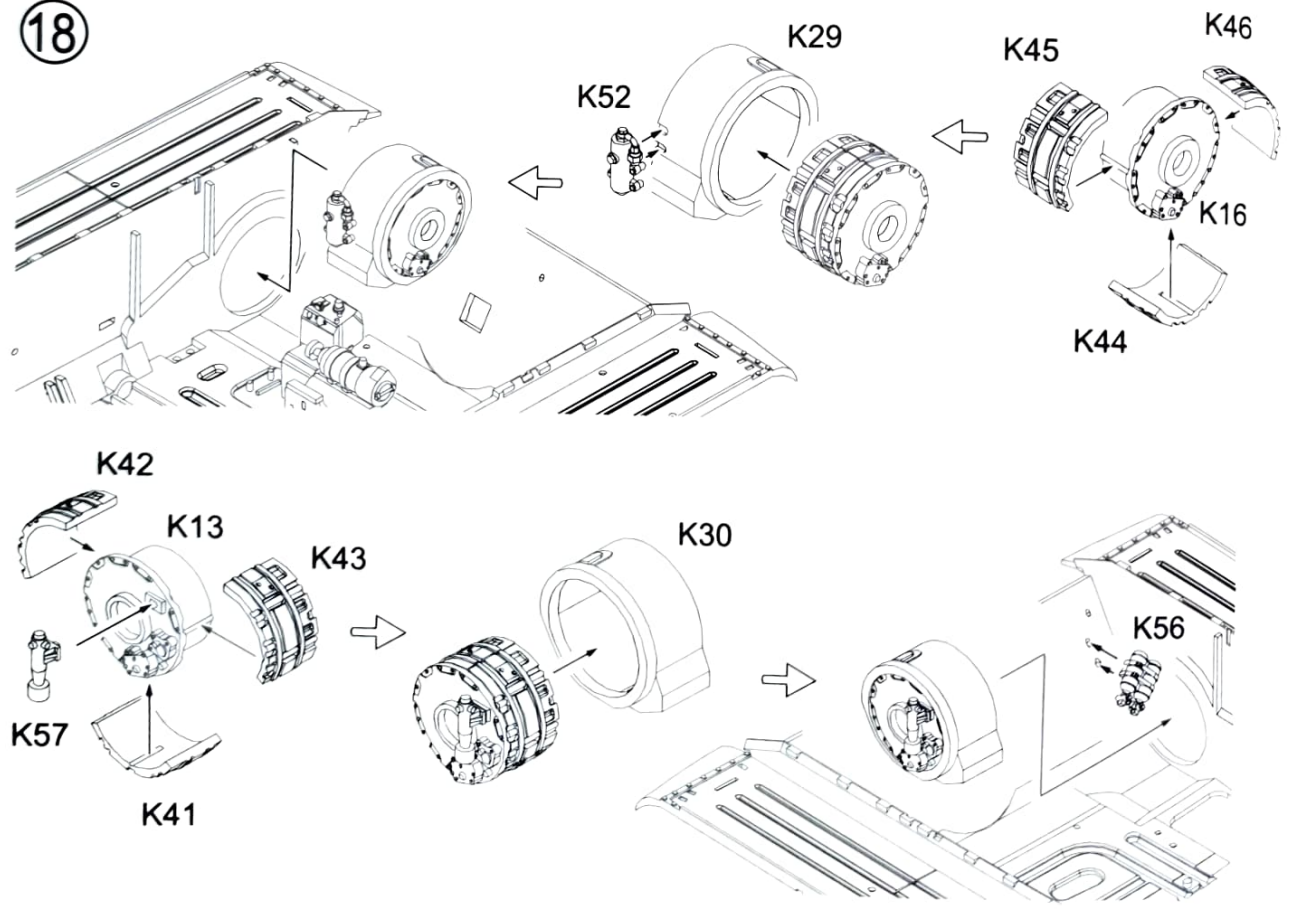
HEAT shell



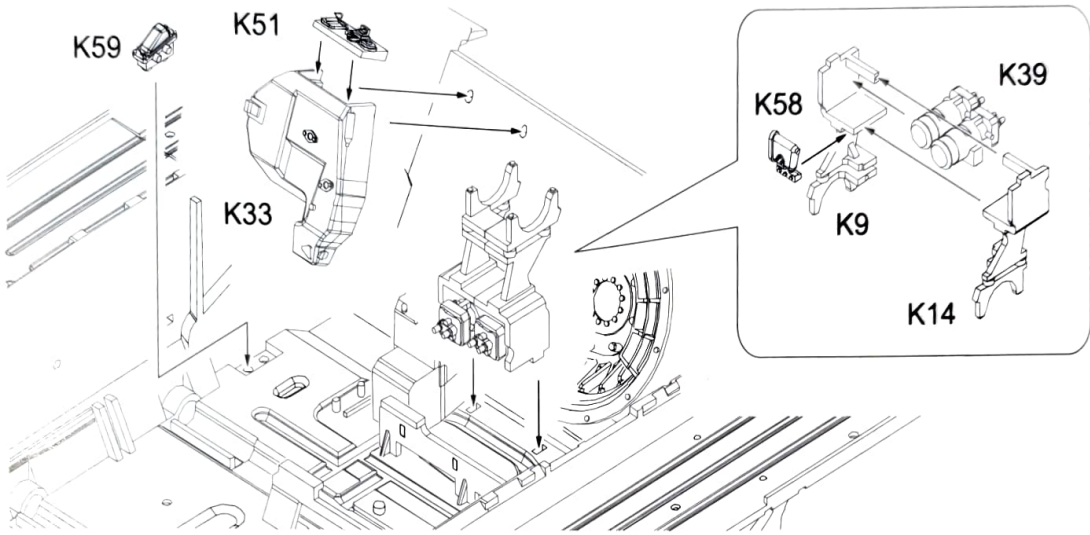
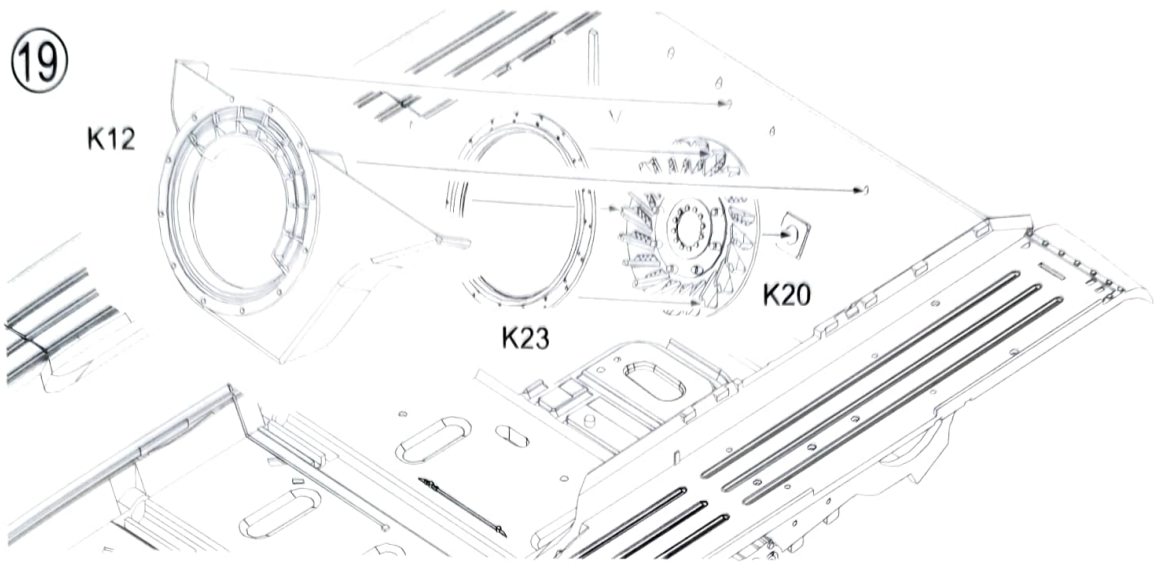
17



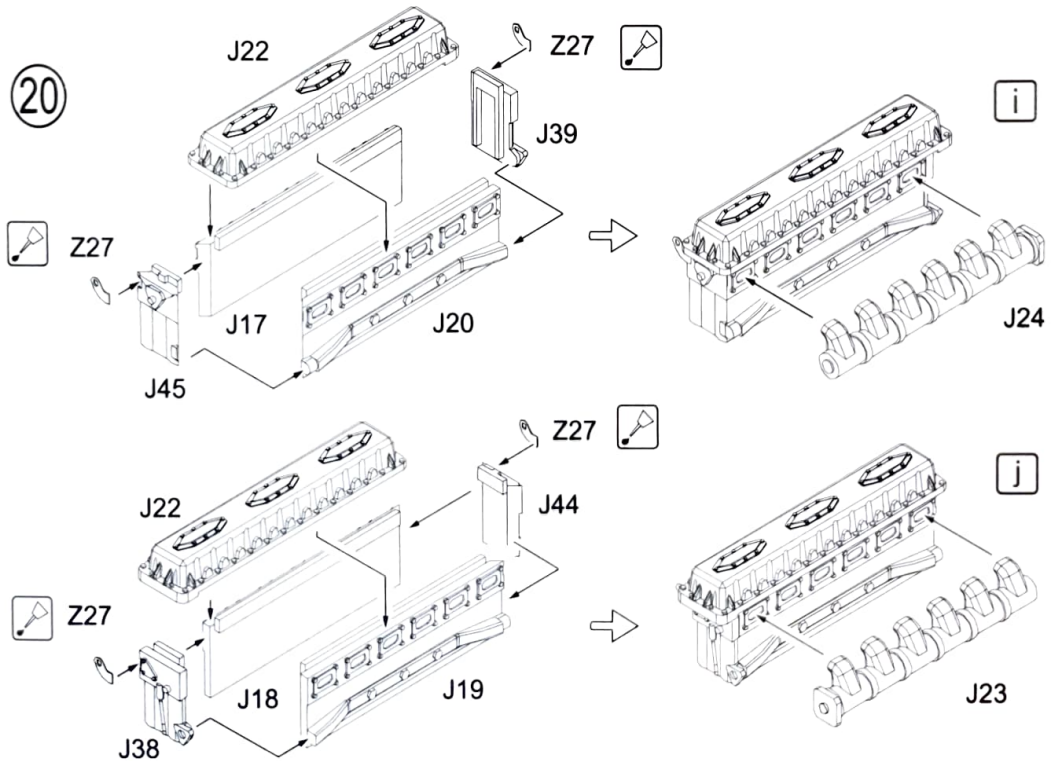
18



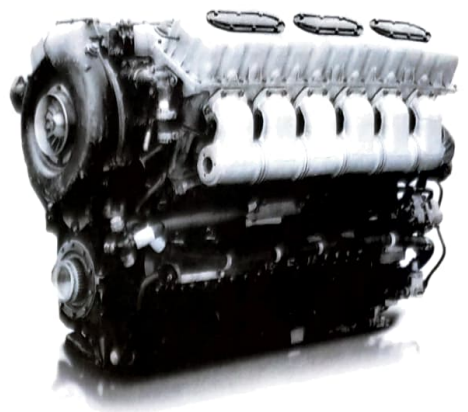
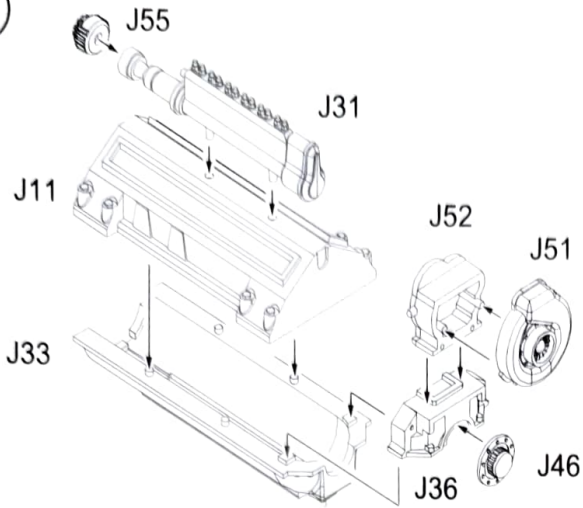
19



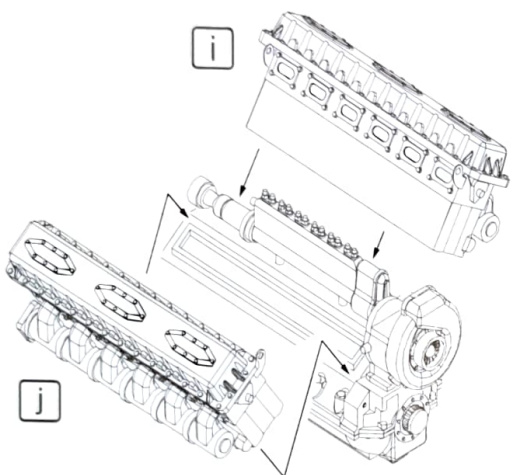
20



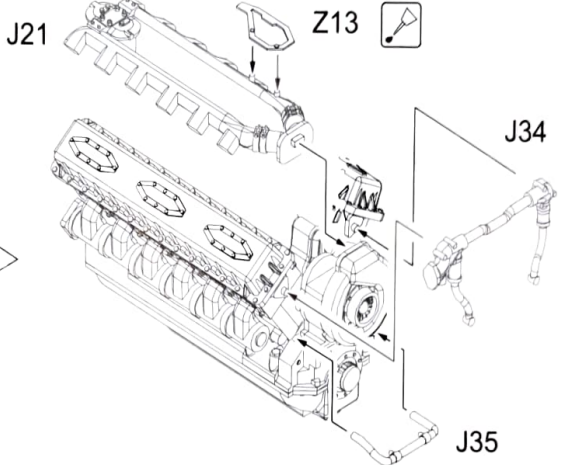
21



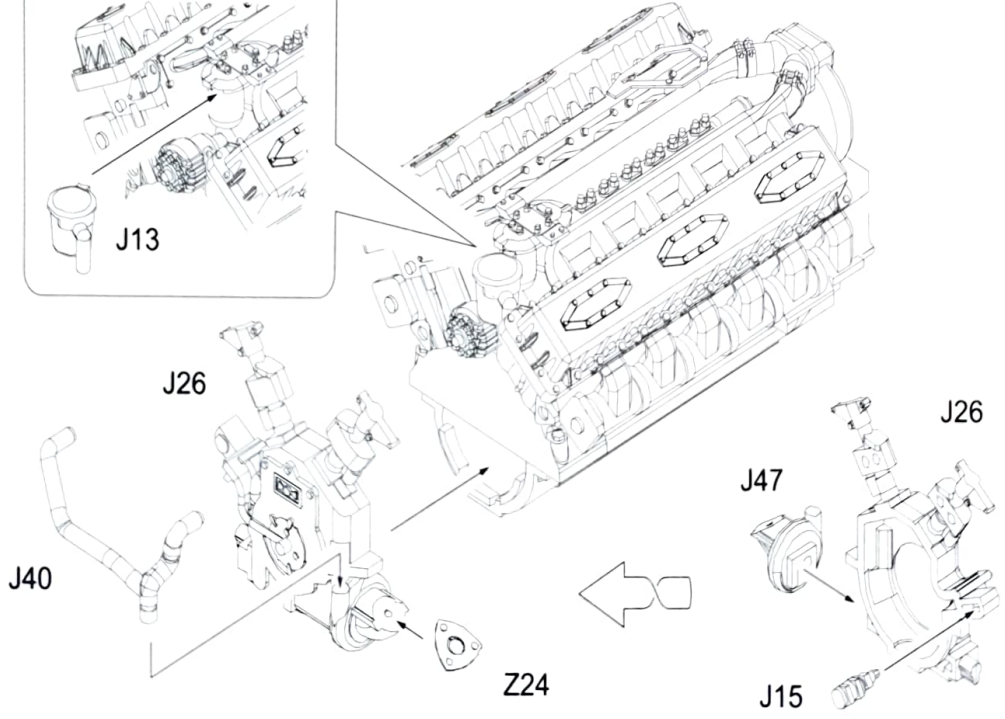
i



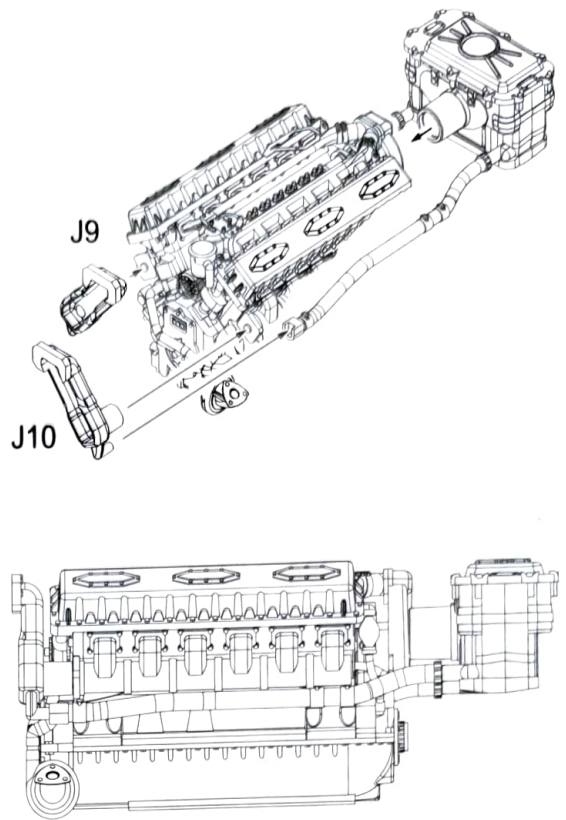
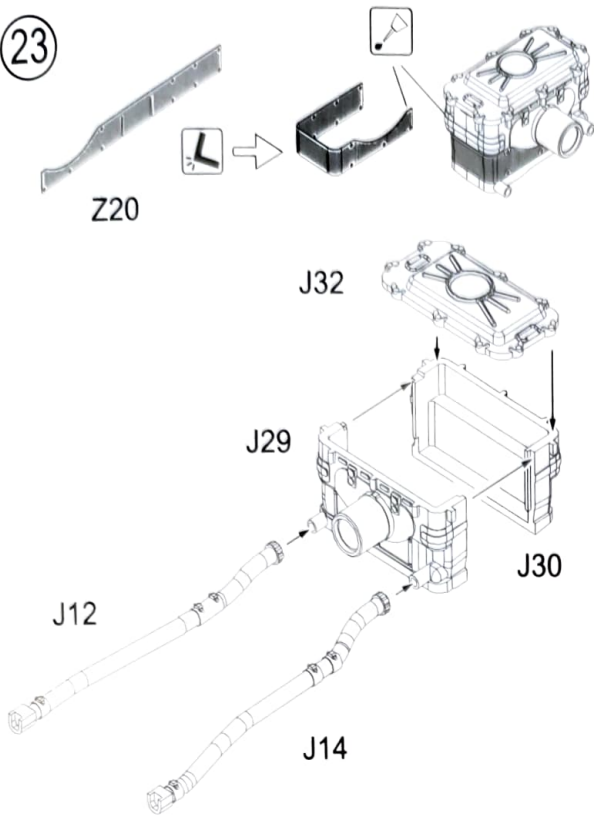
j



22



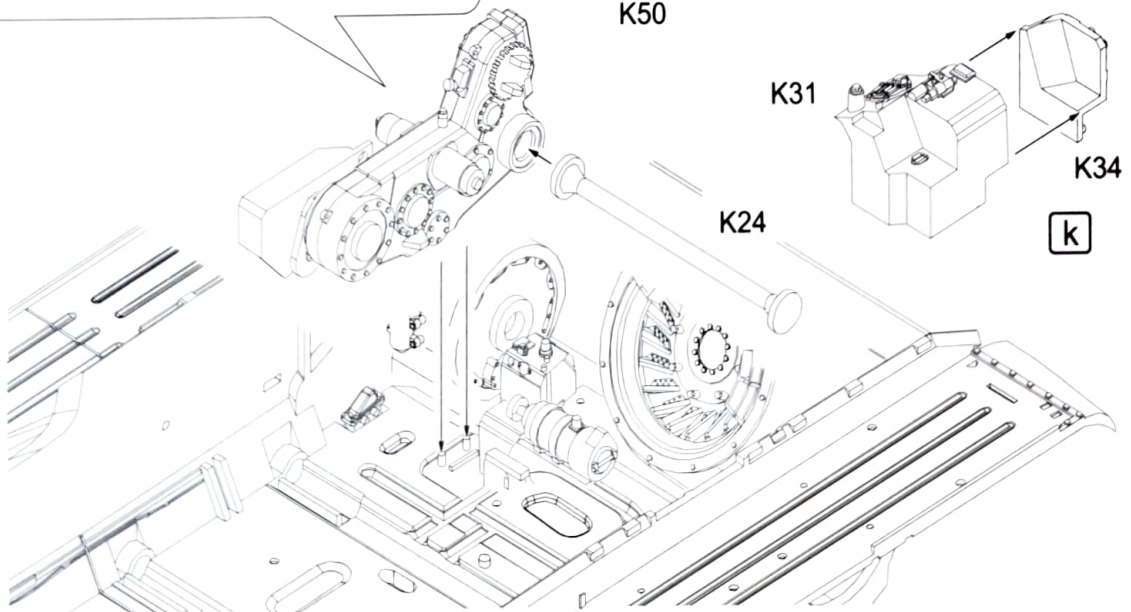
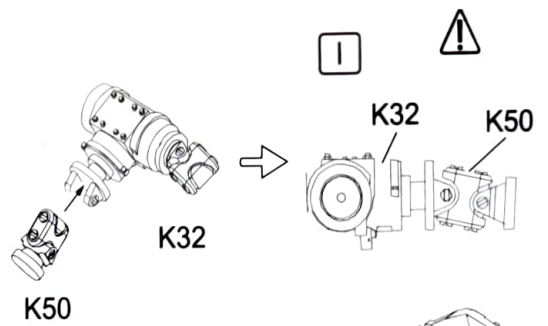
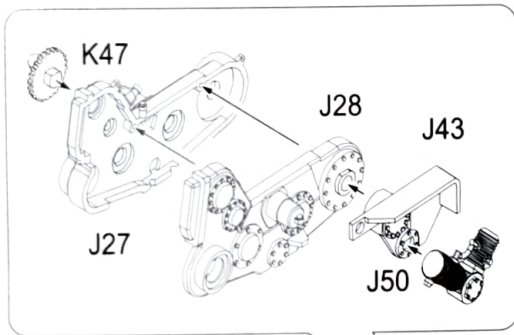
23



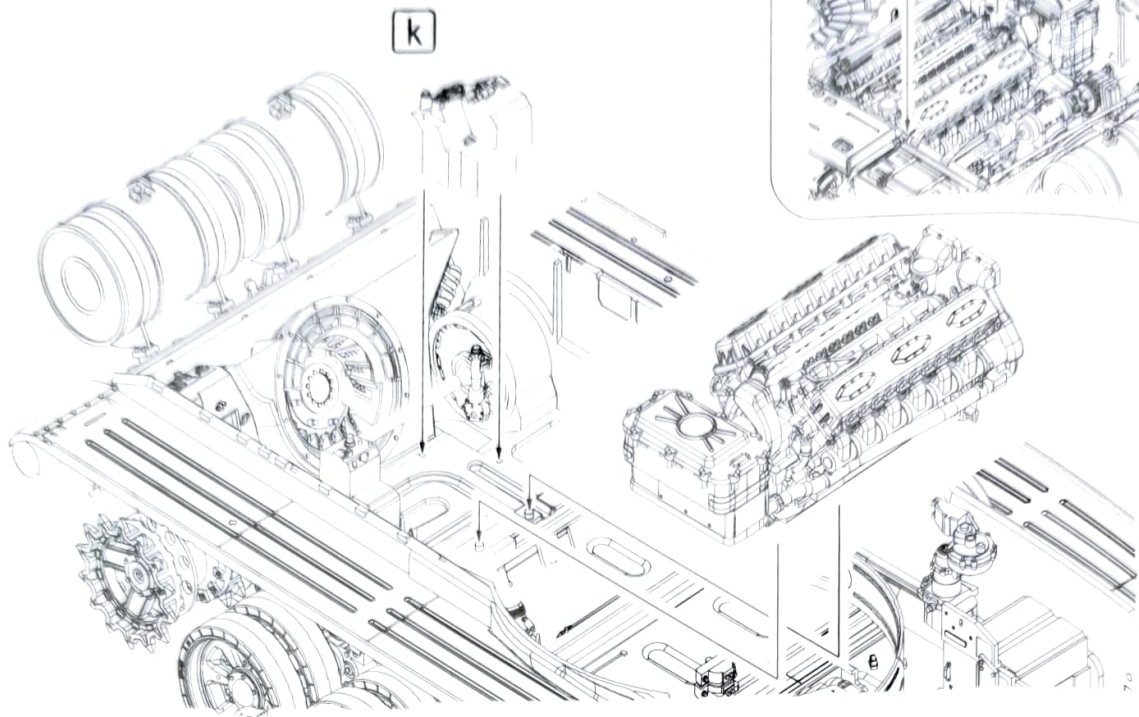
V-46

12 cylinders diesel engine

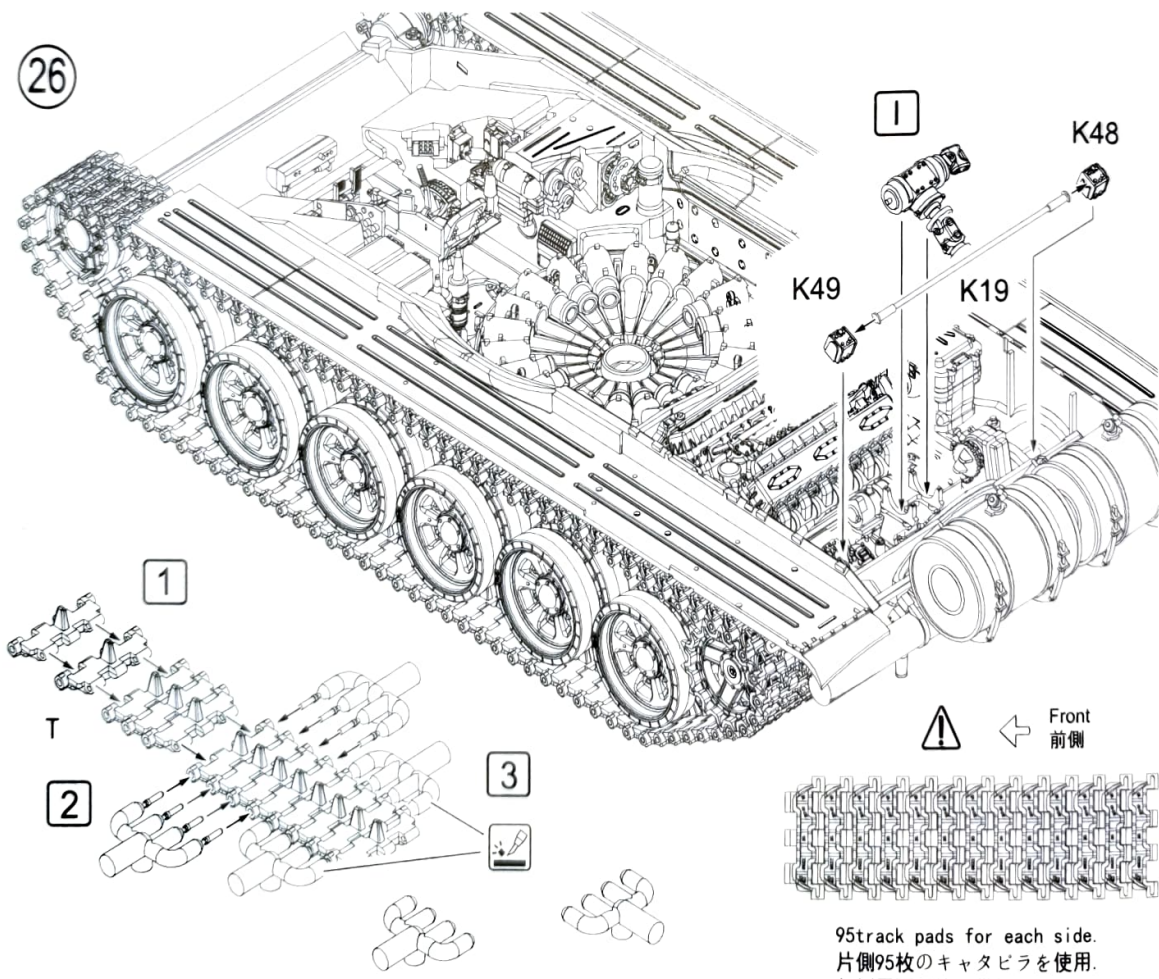
24

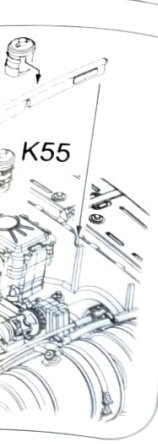


25

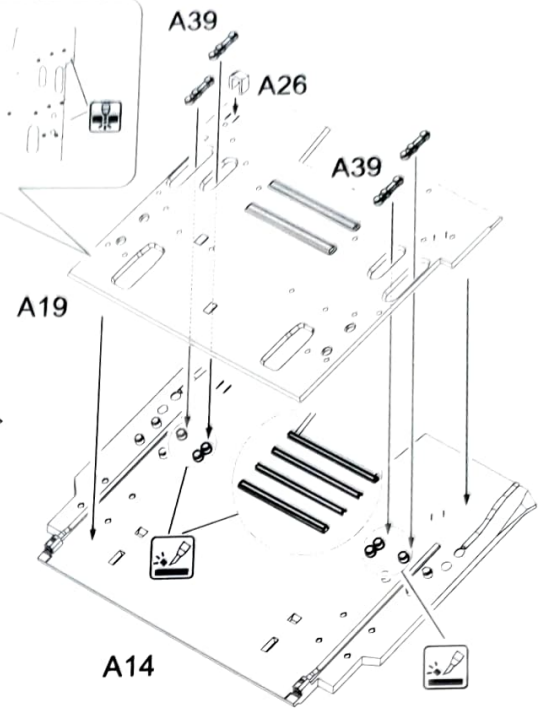
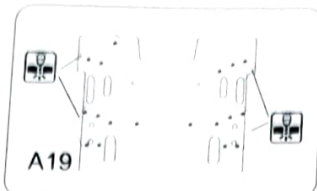
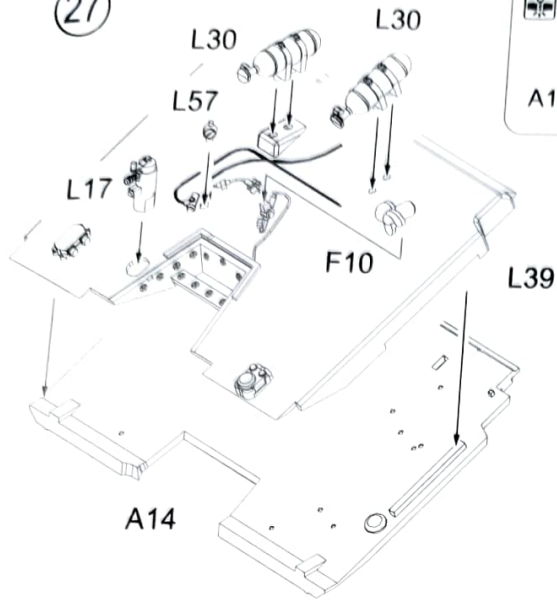


26

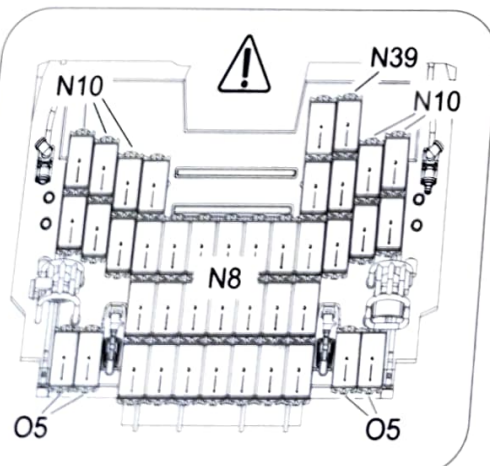
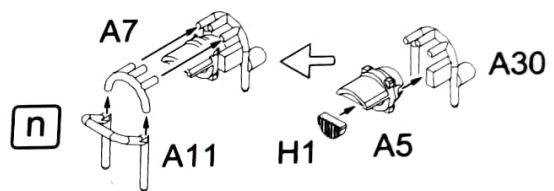
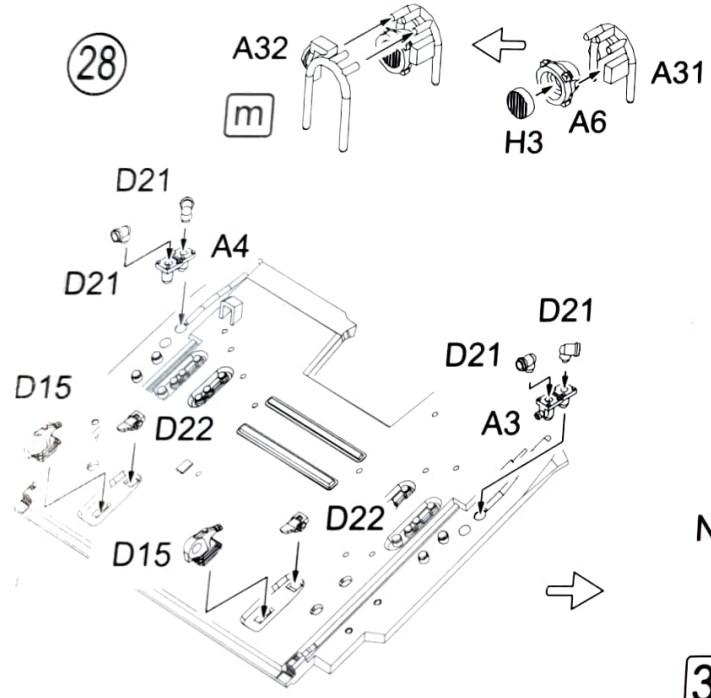




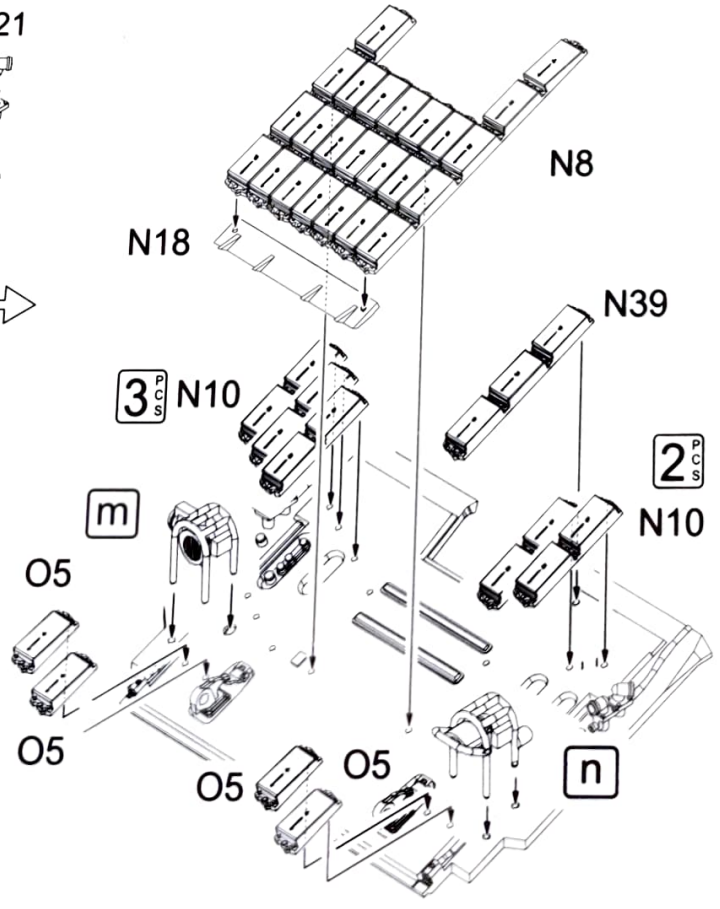
27



28

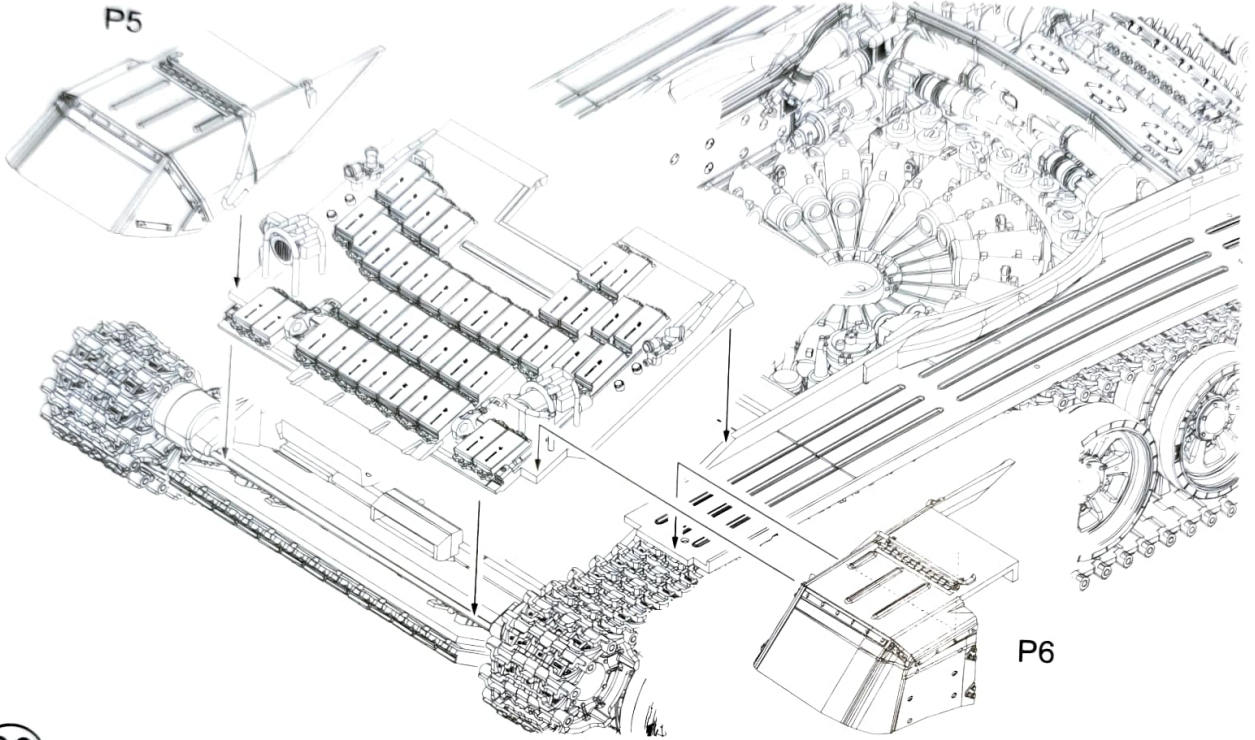
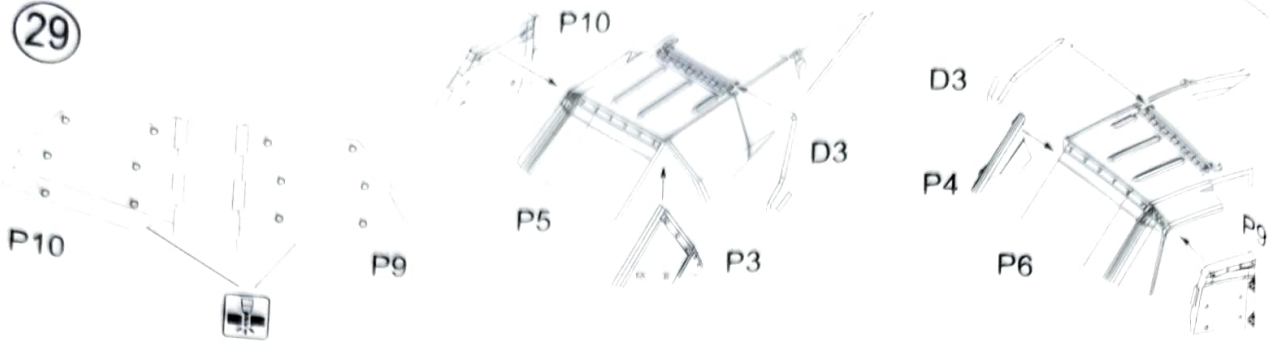


3 PCS

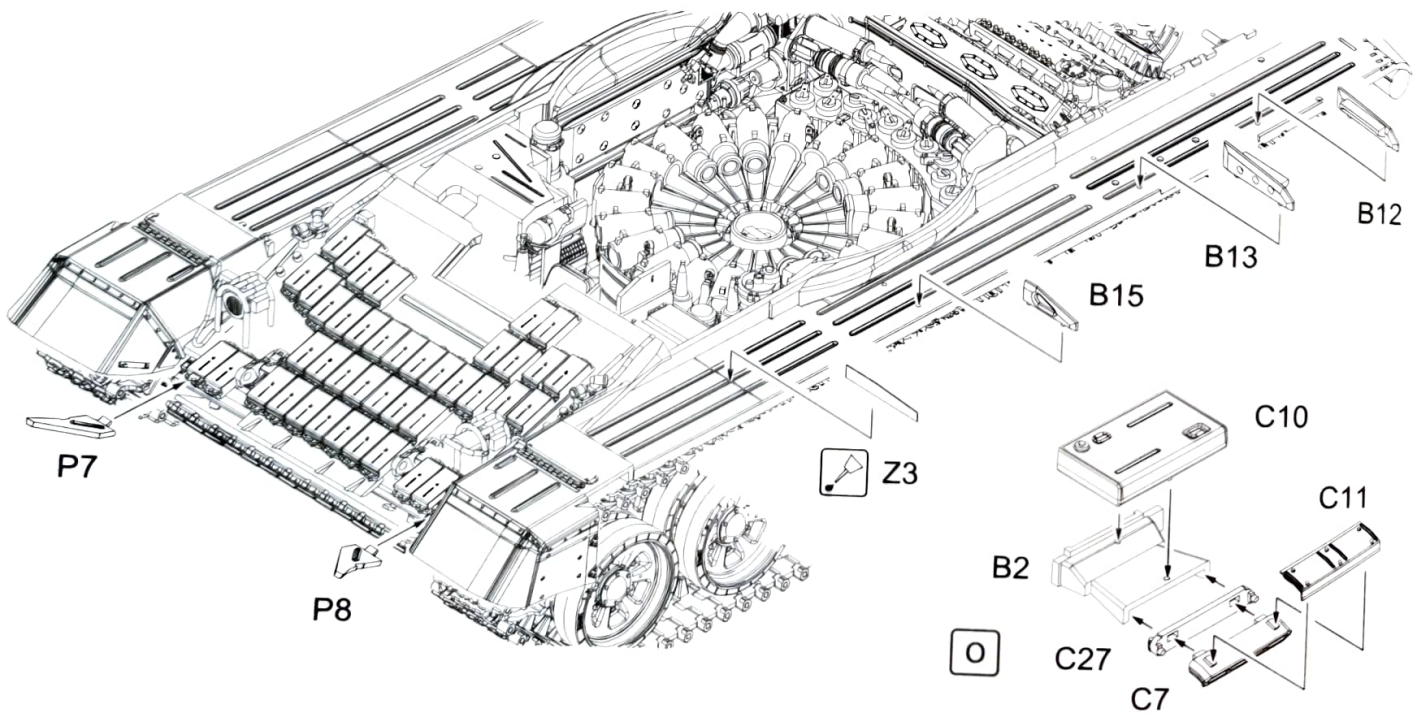


2 PCS

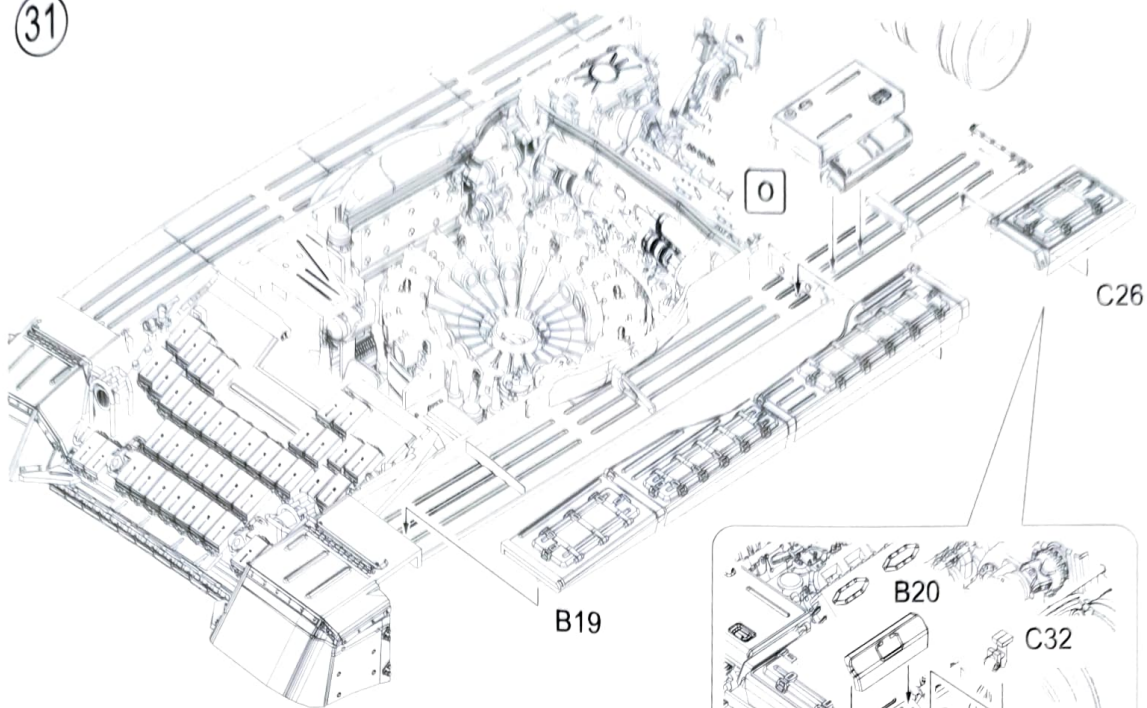
29



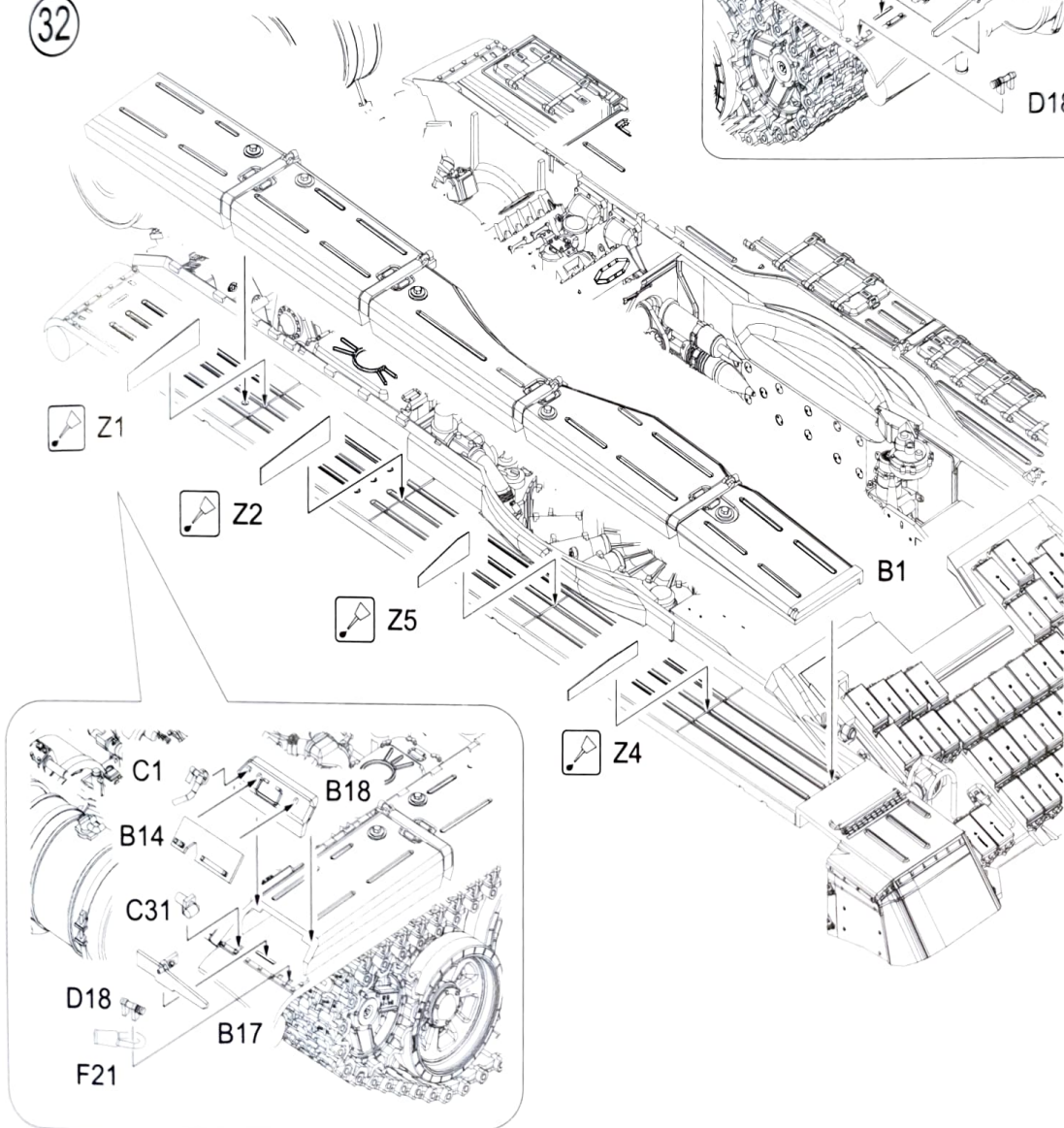
30



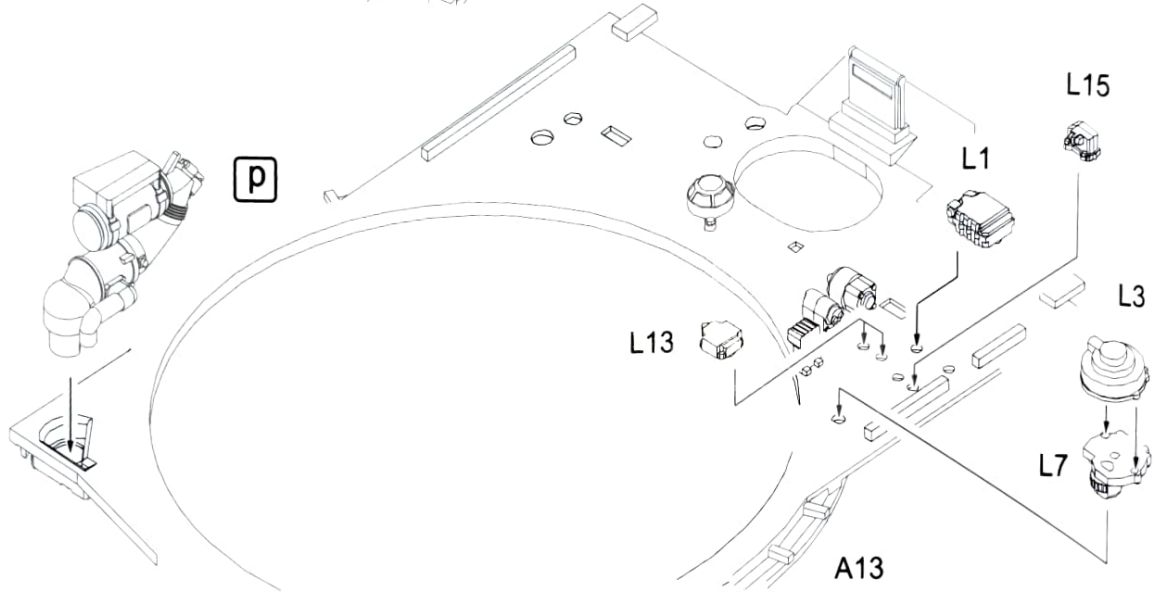
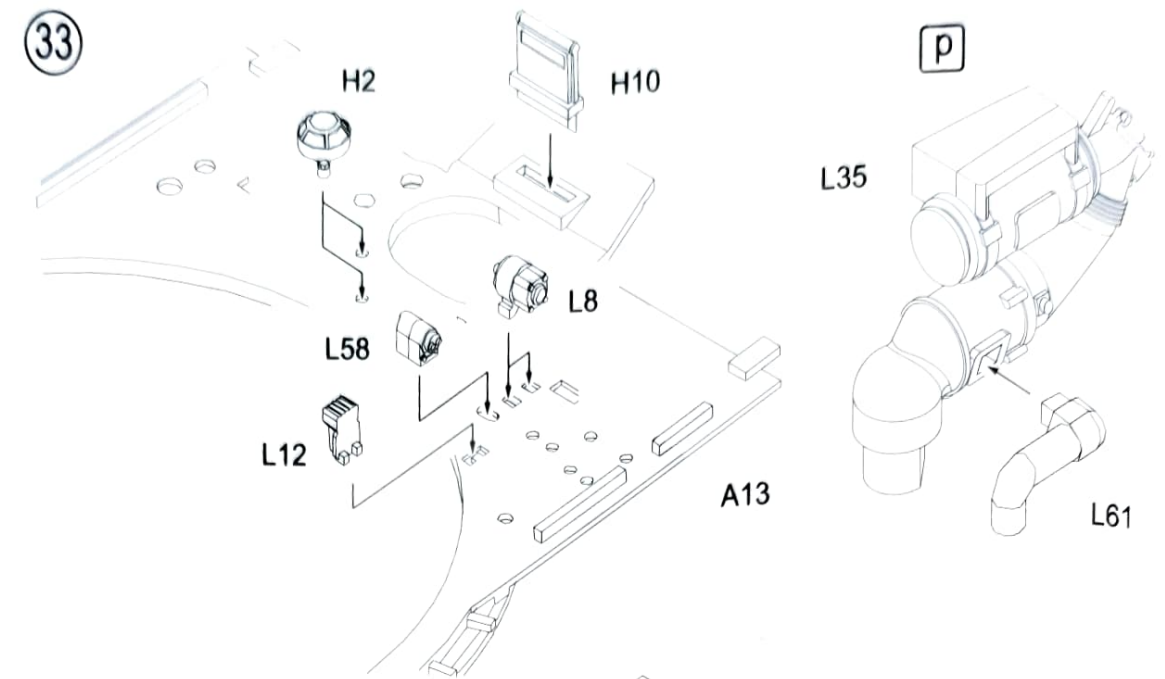
31



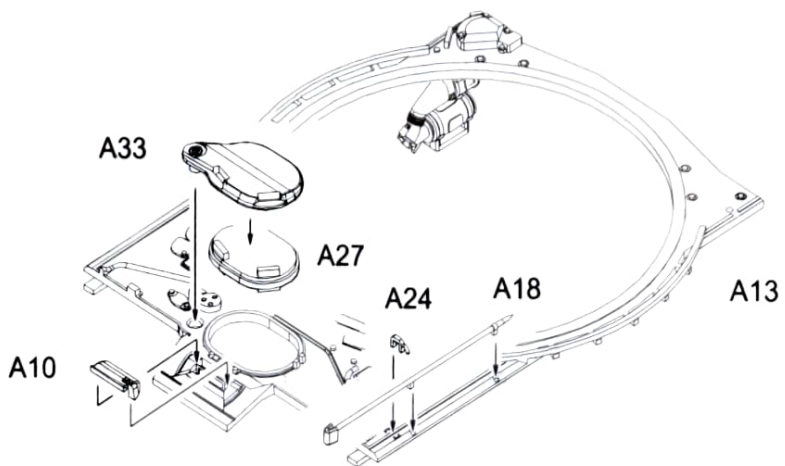
32



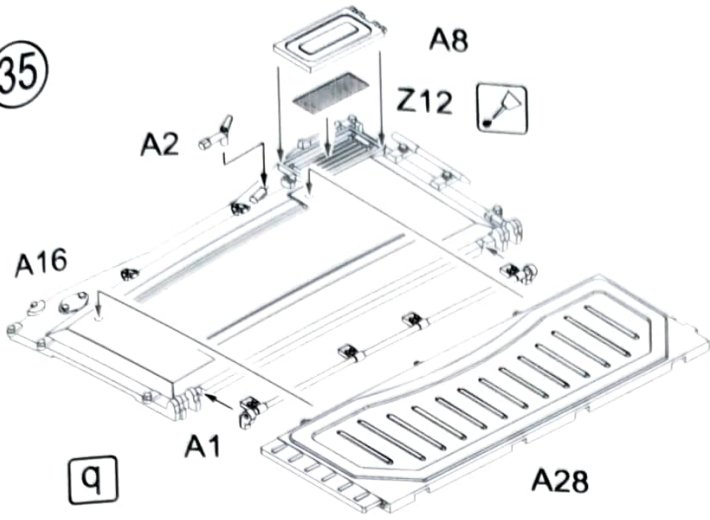
33



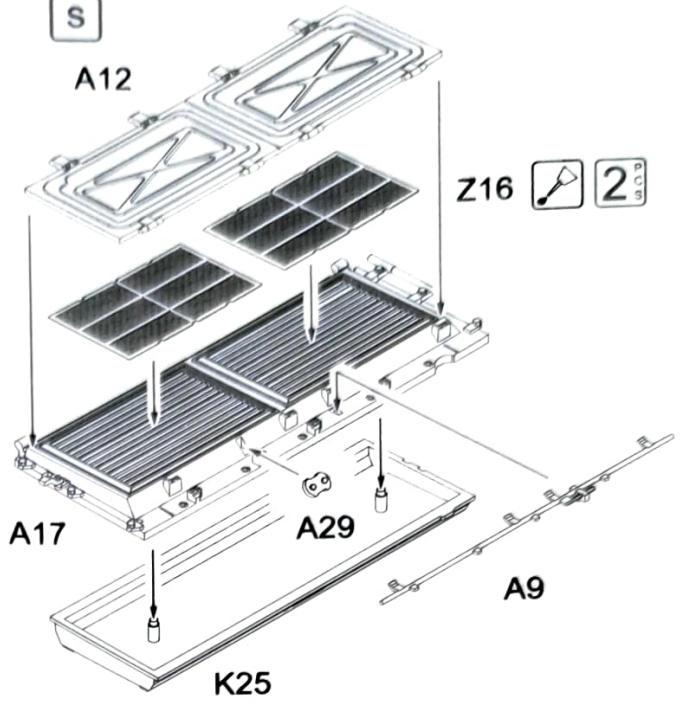
34



35



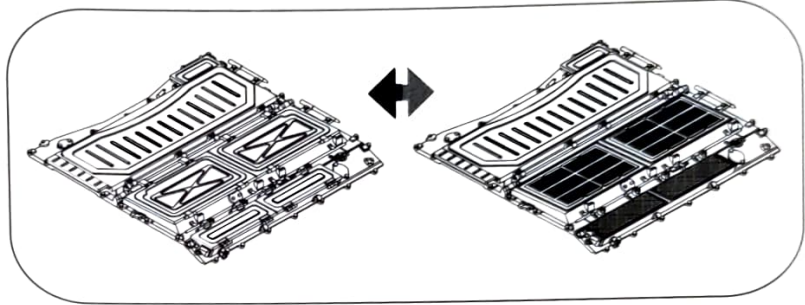
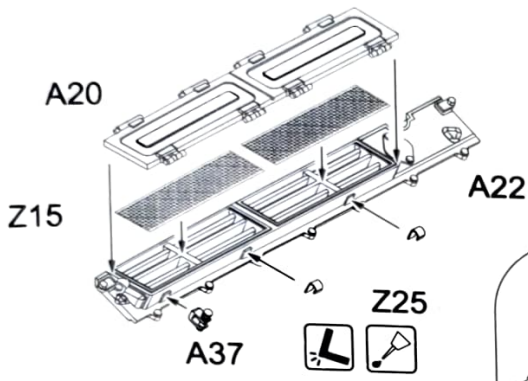
S



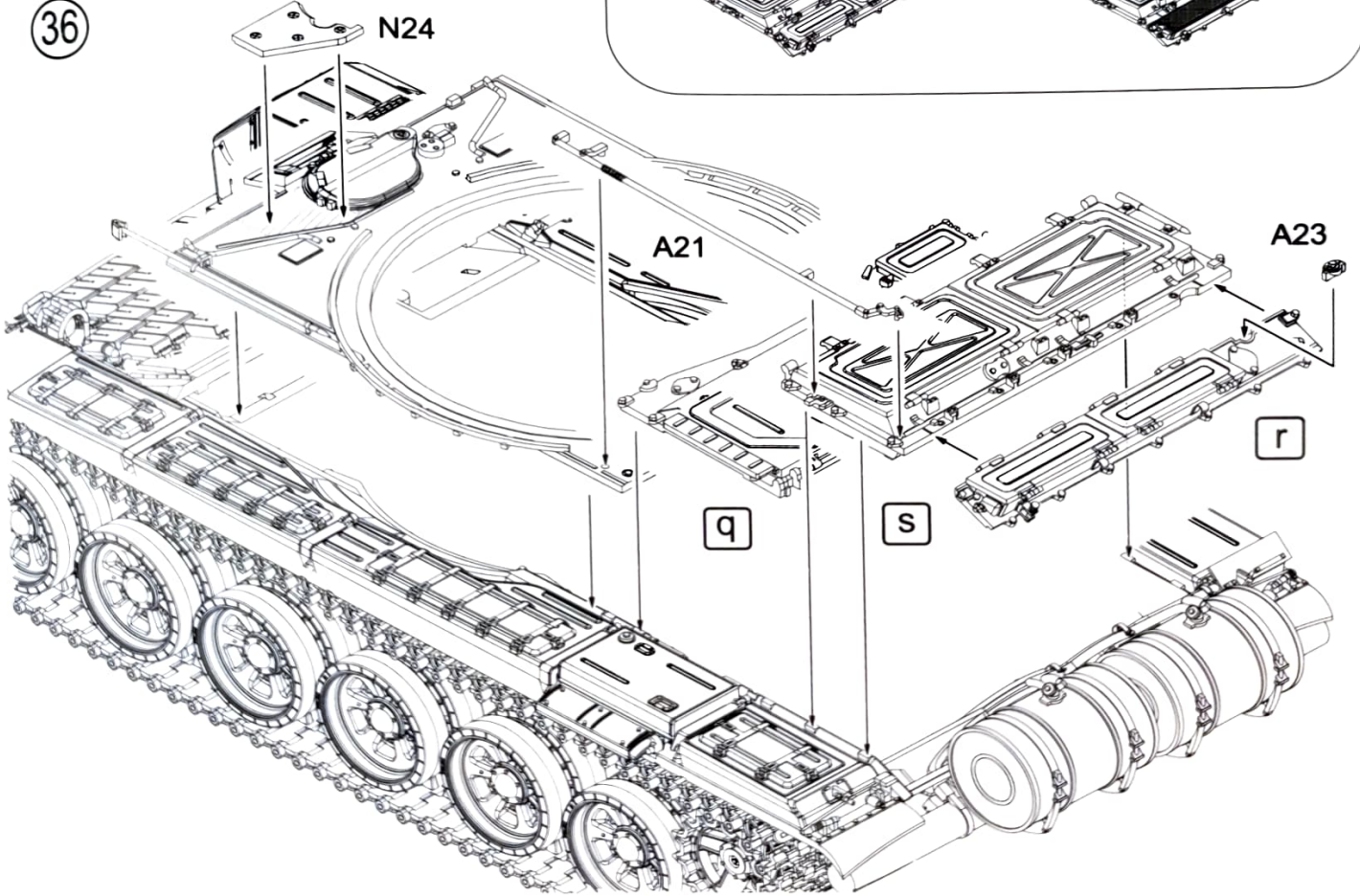
q

r

2 PCS



36

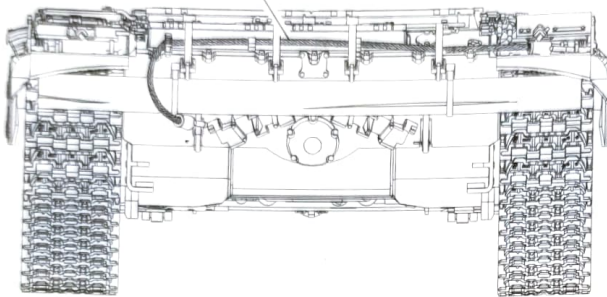
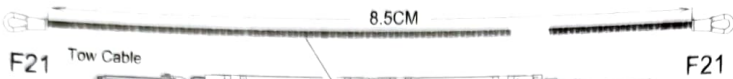
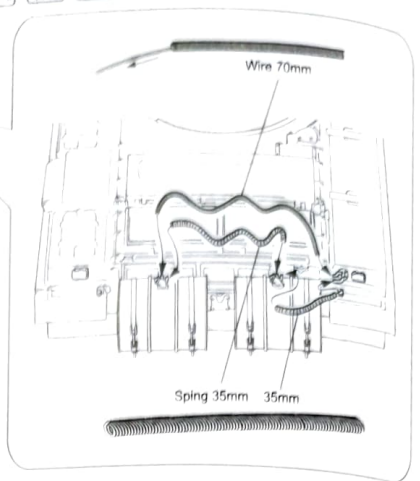
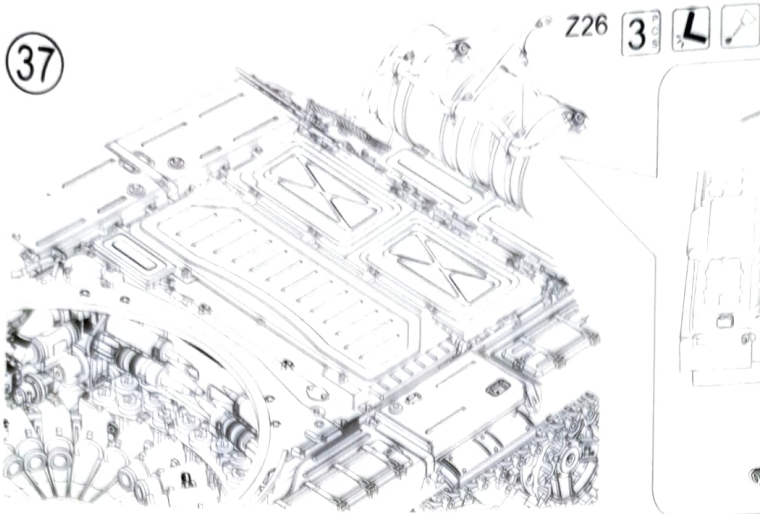


q

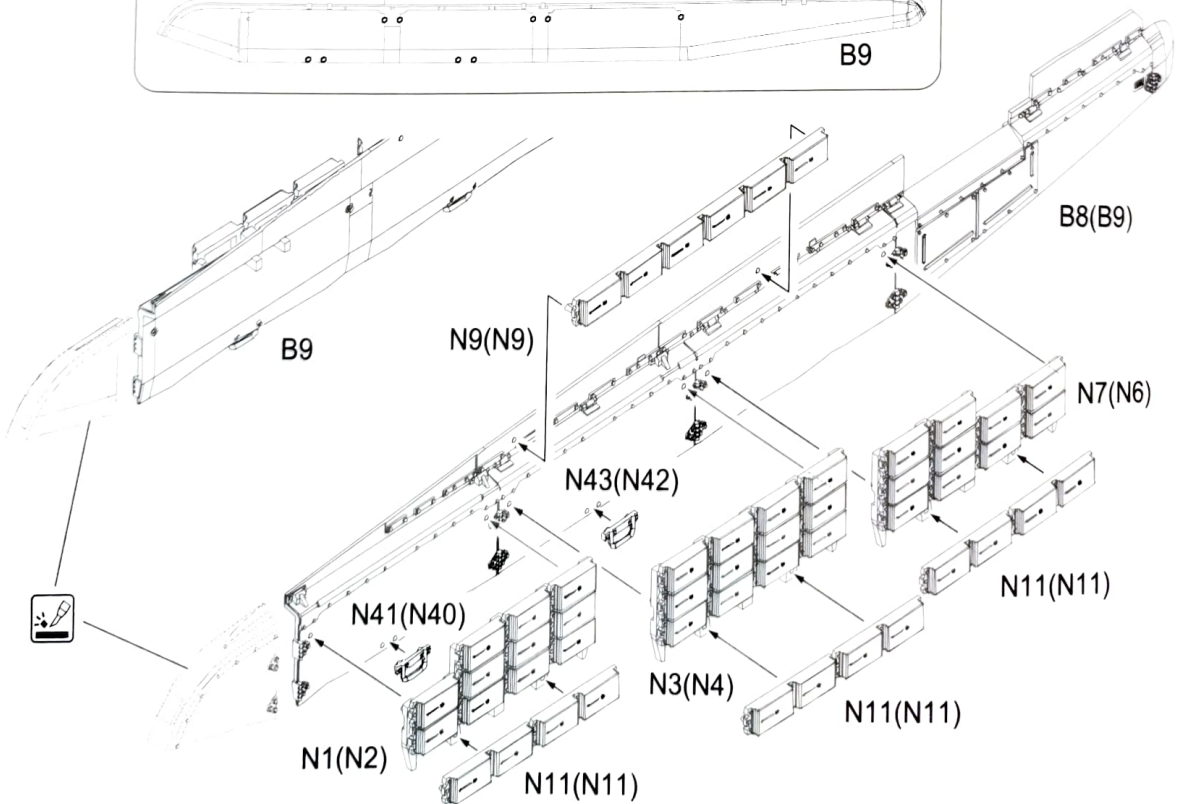
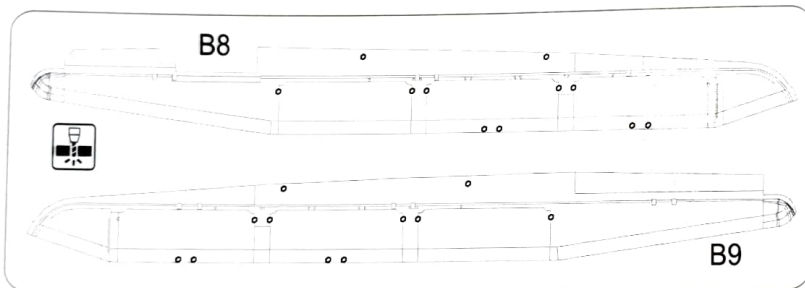
S

r

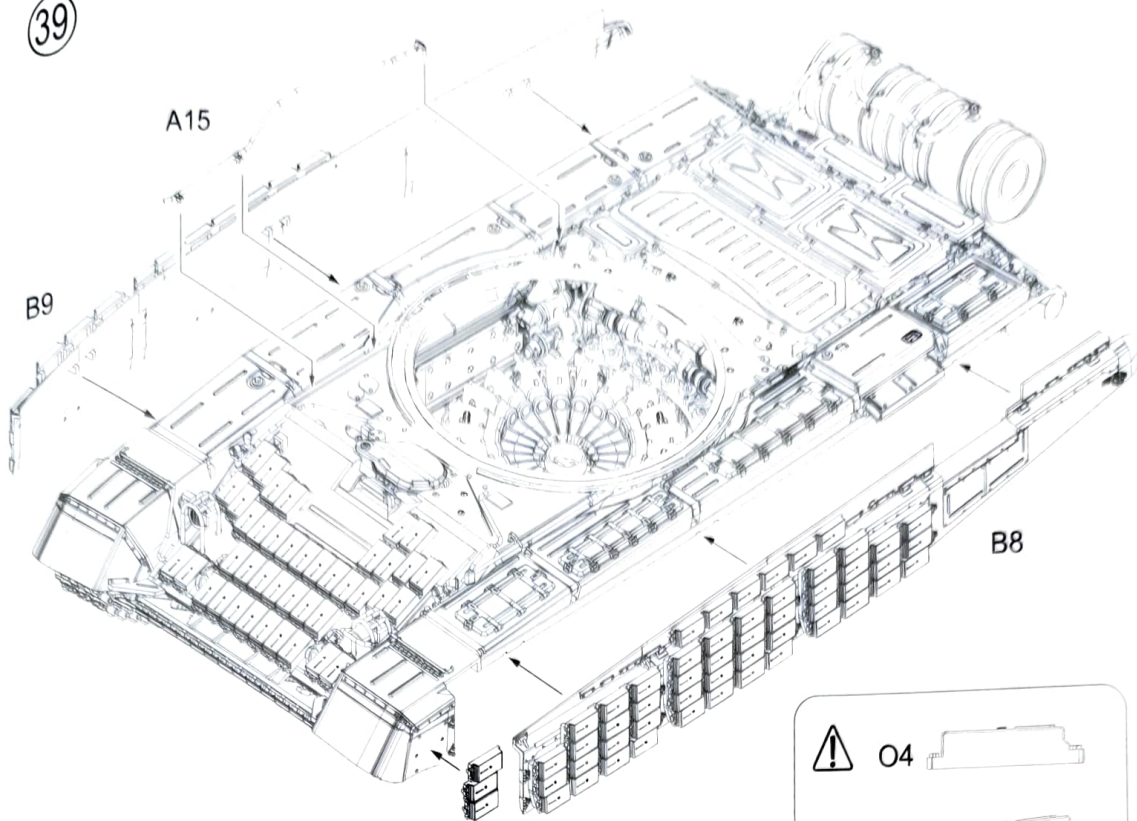
37



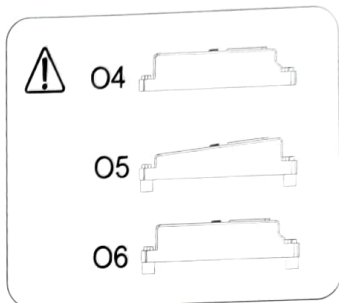
38



39

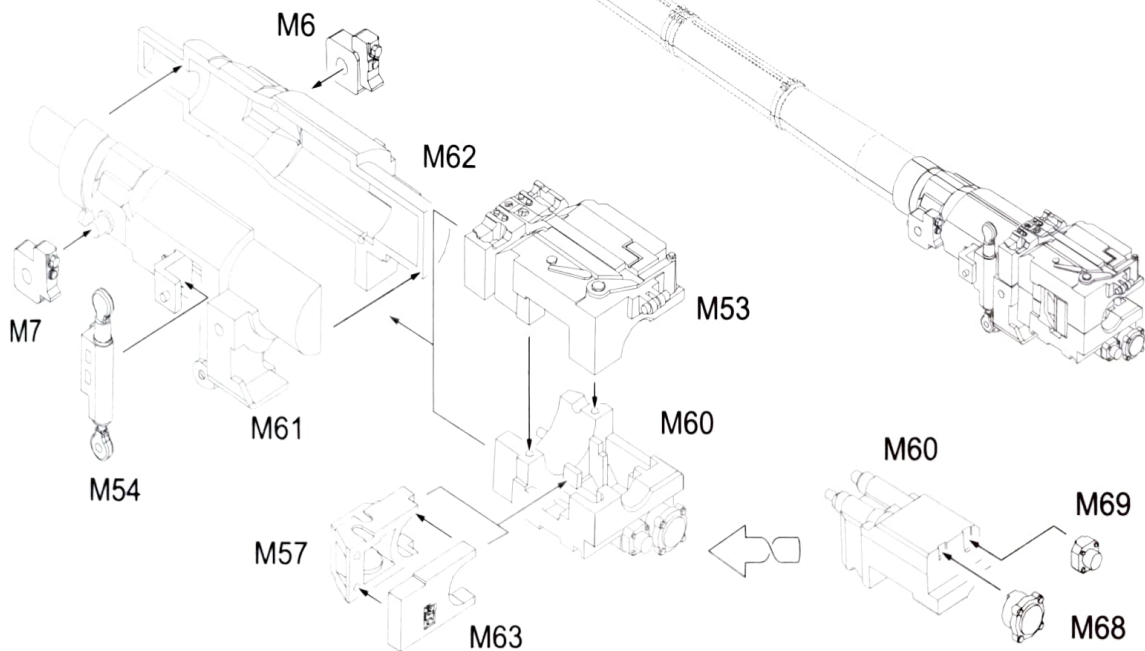


3 O6(O6)

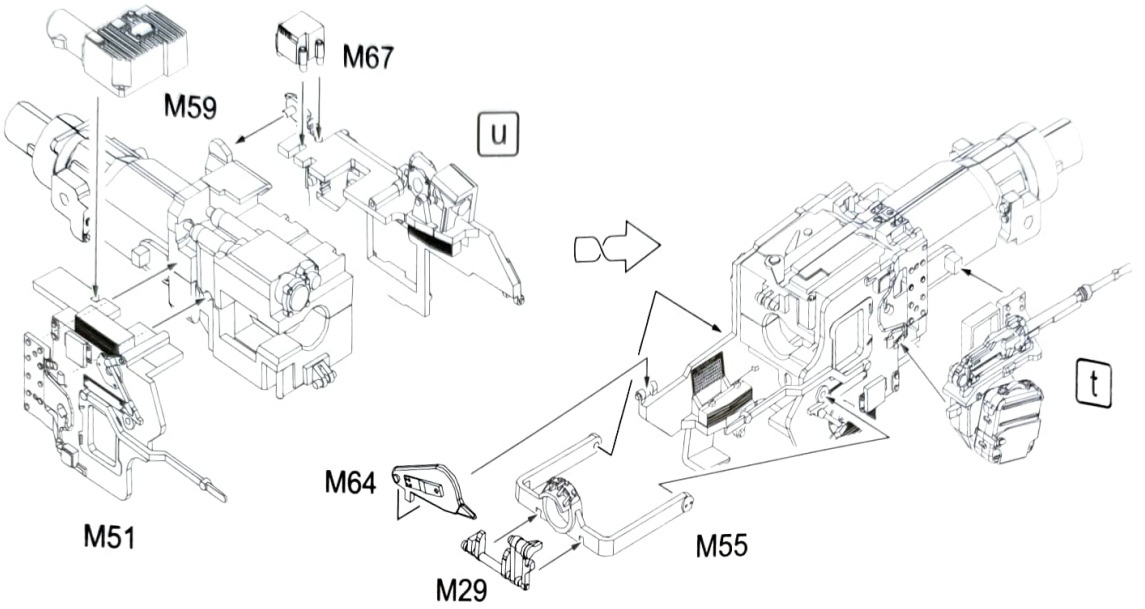
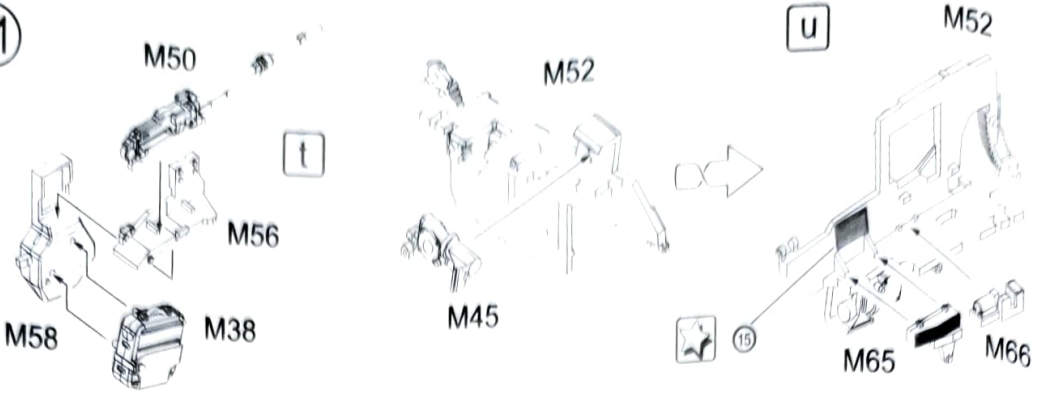


40

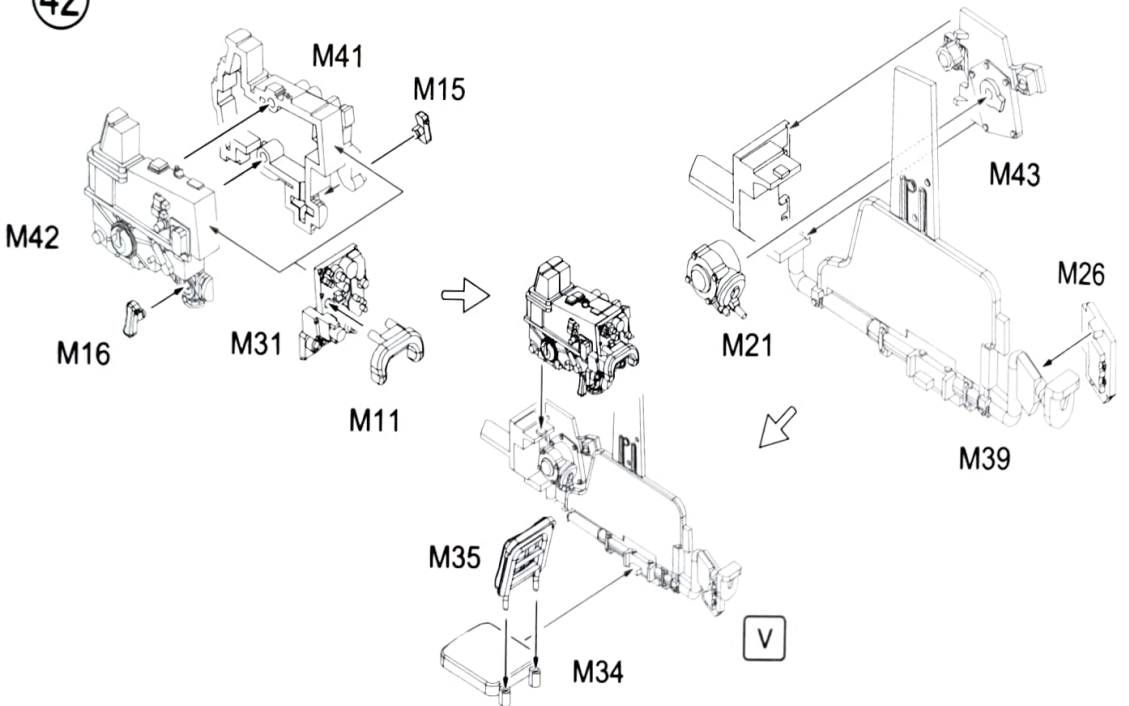
2A46(D-81)
125mm Smooth Bore Cannon



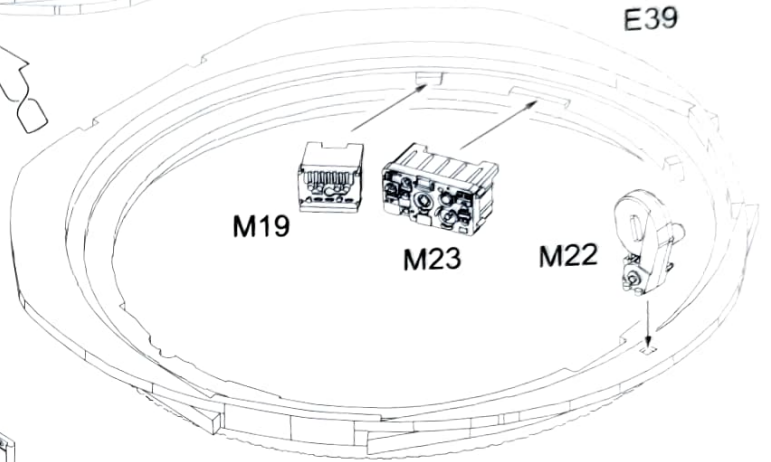
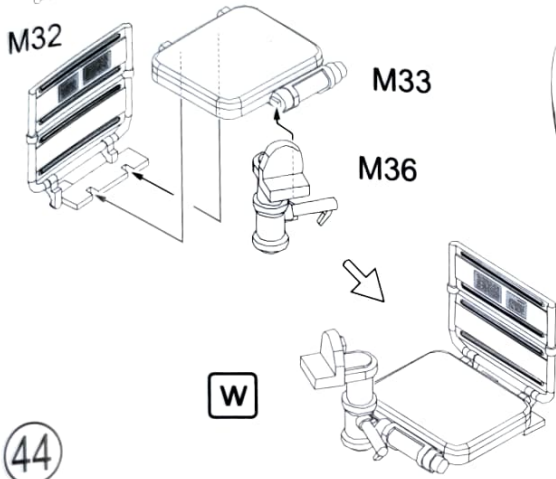
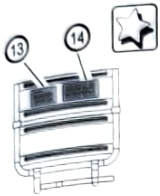
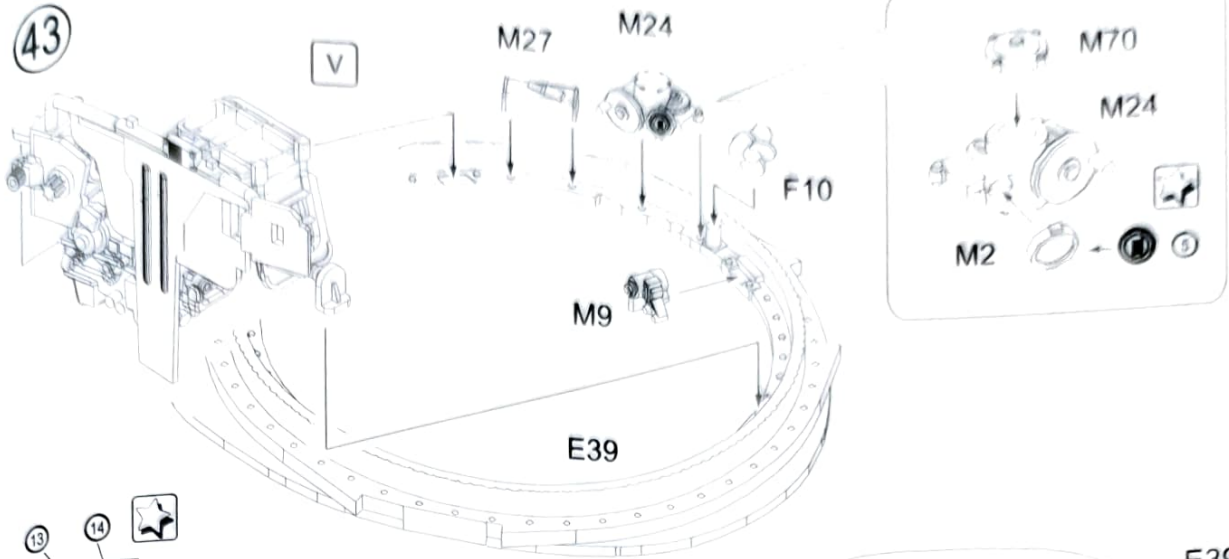
41



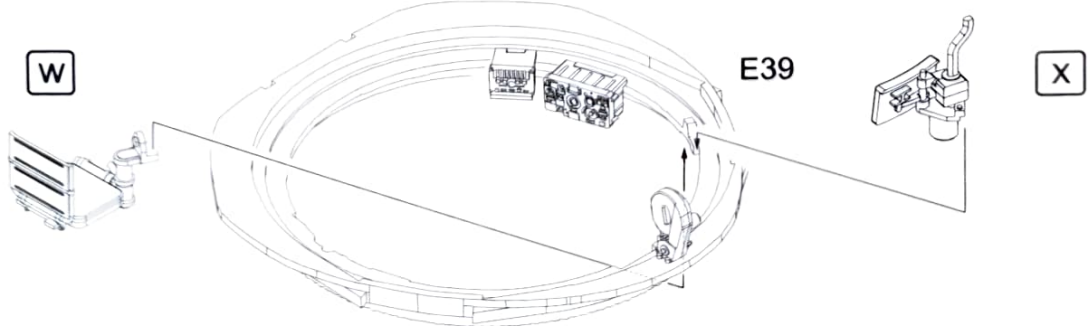
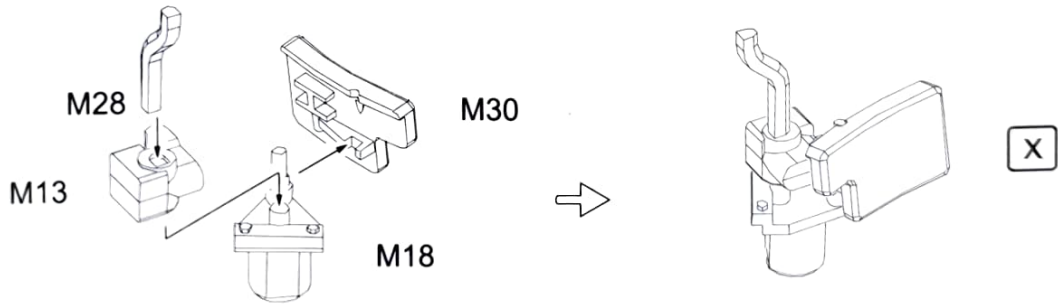
42



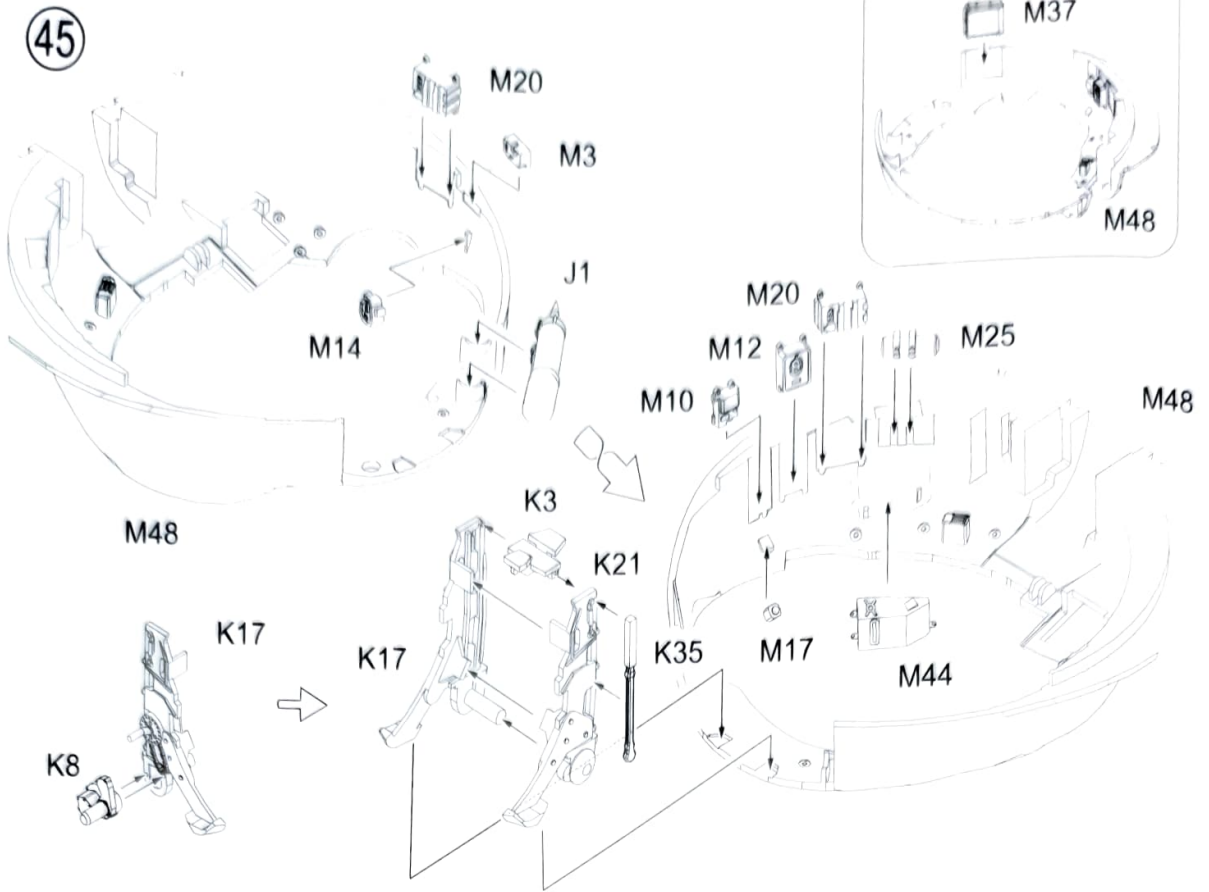
43



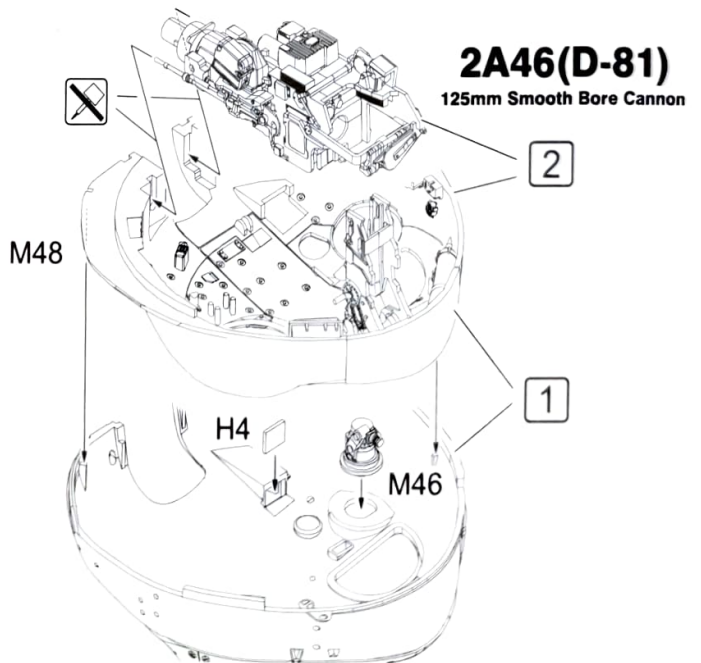
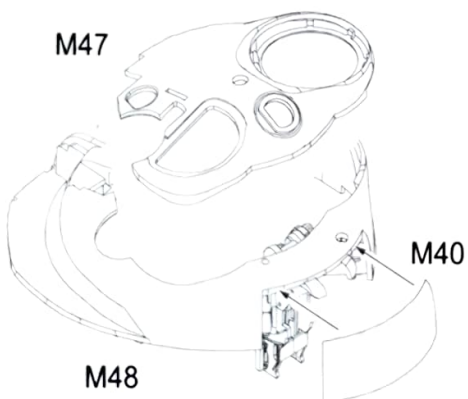
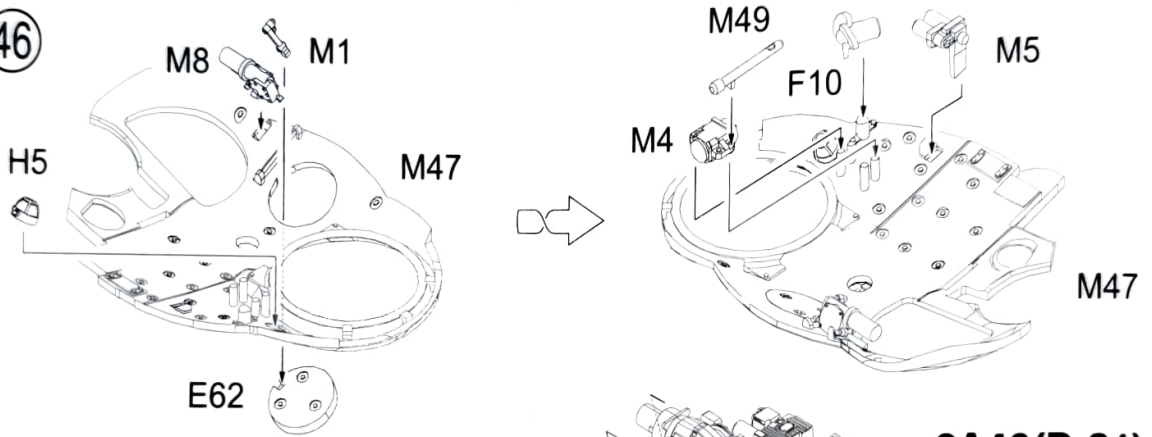
44



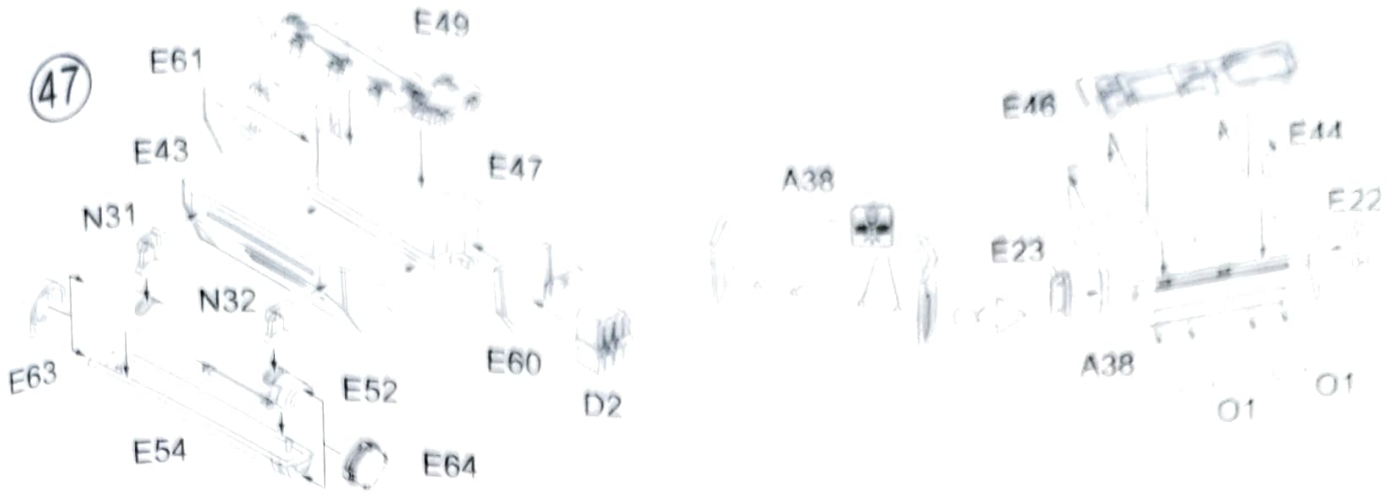
45



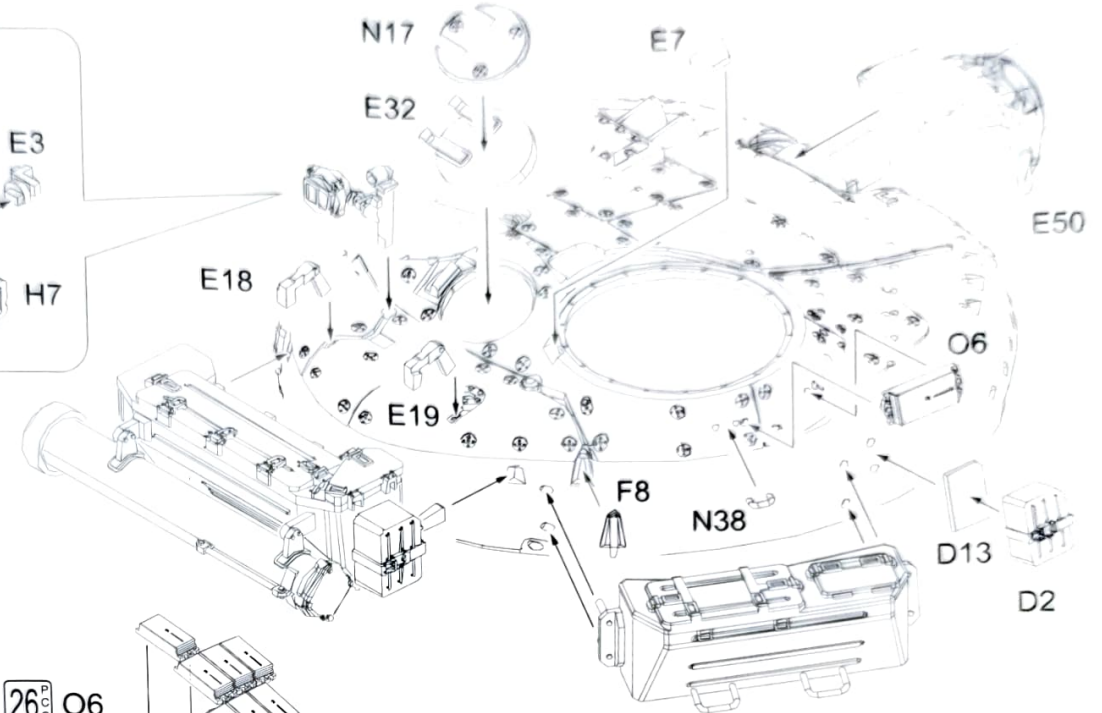
46



47

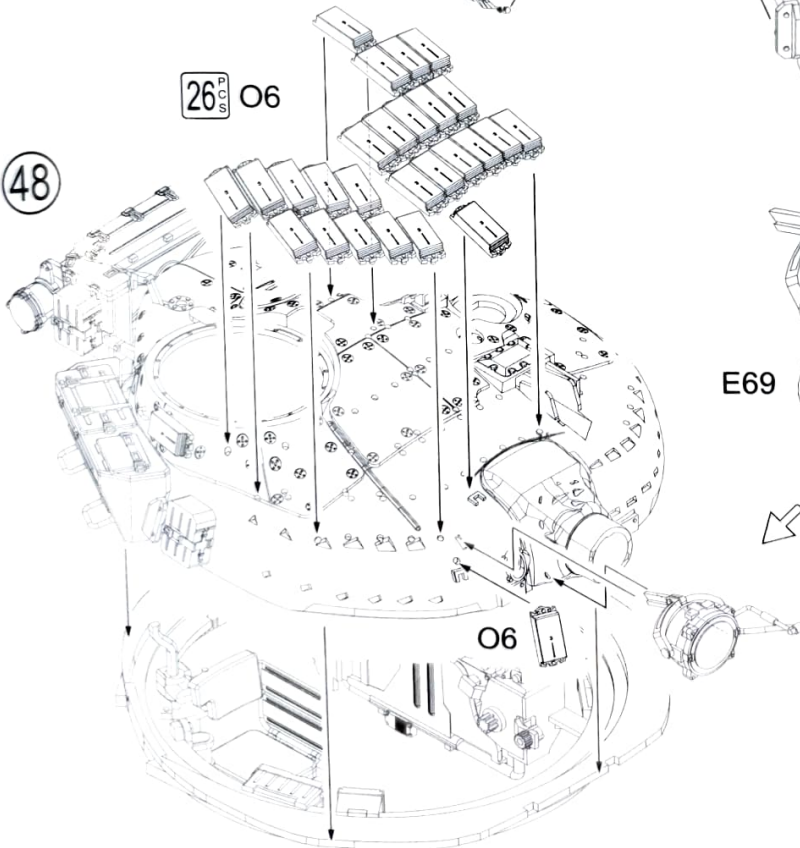


E28



26 O6

48



O4



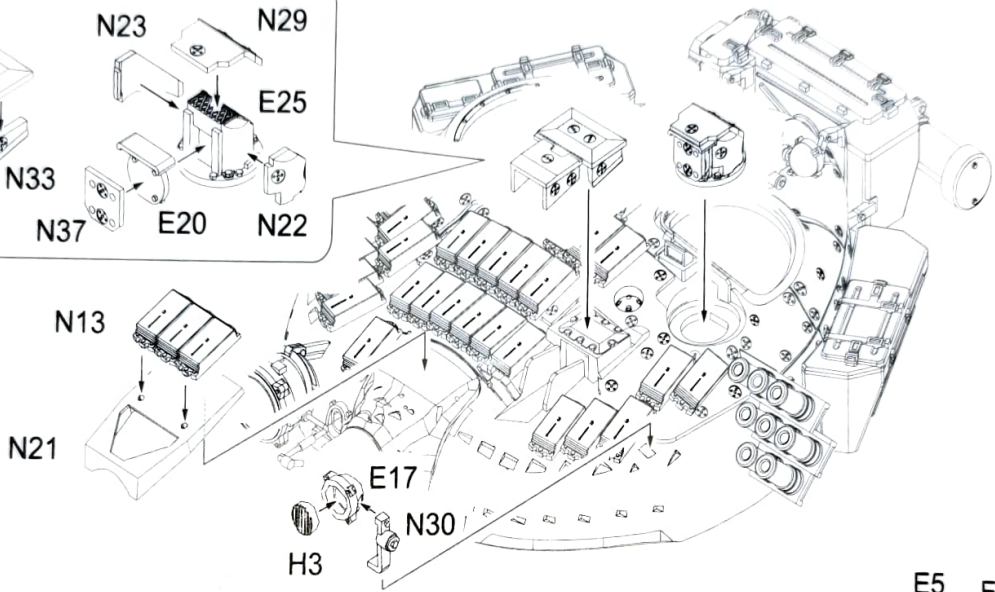
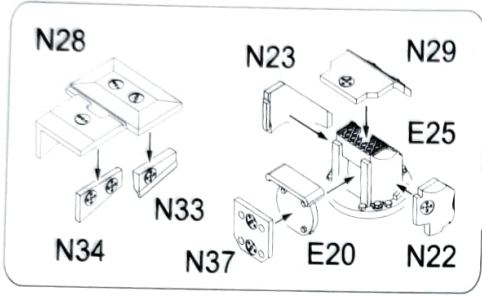
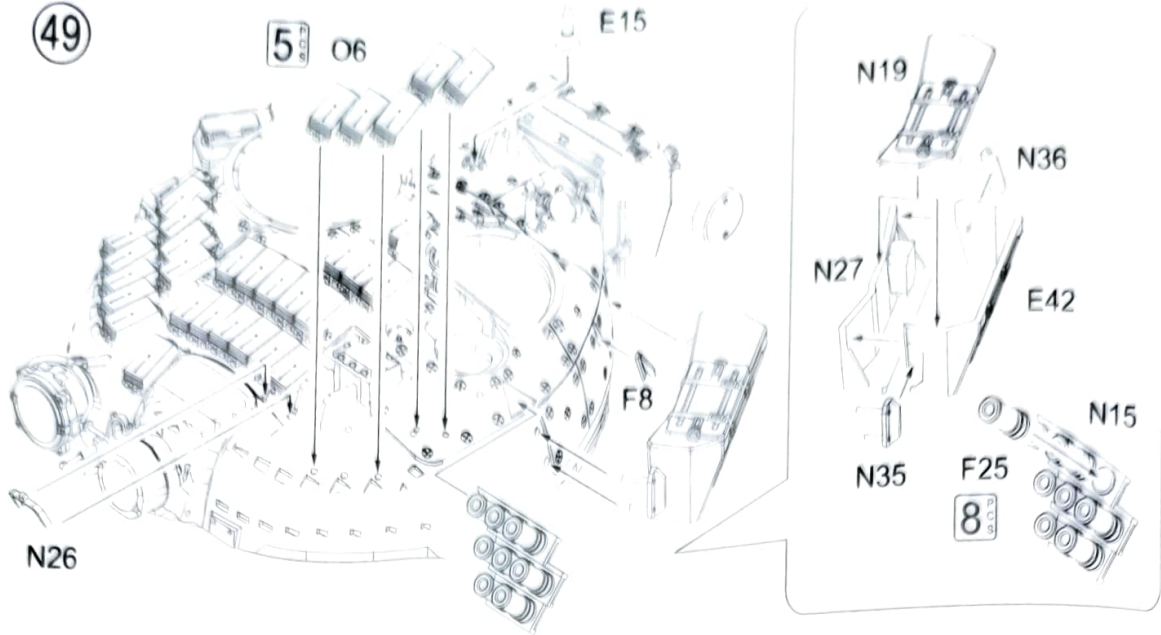
O5



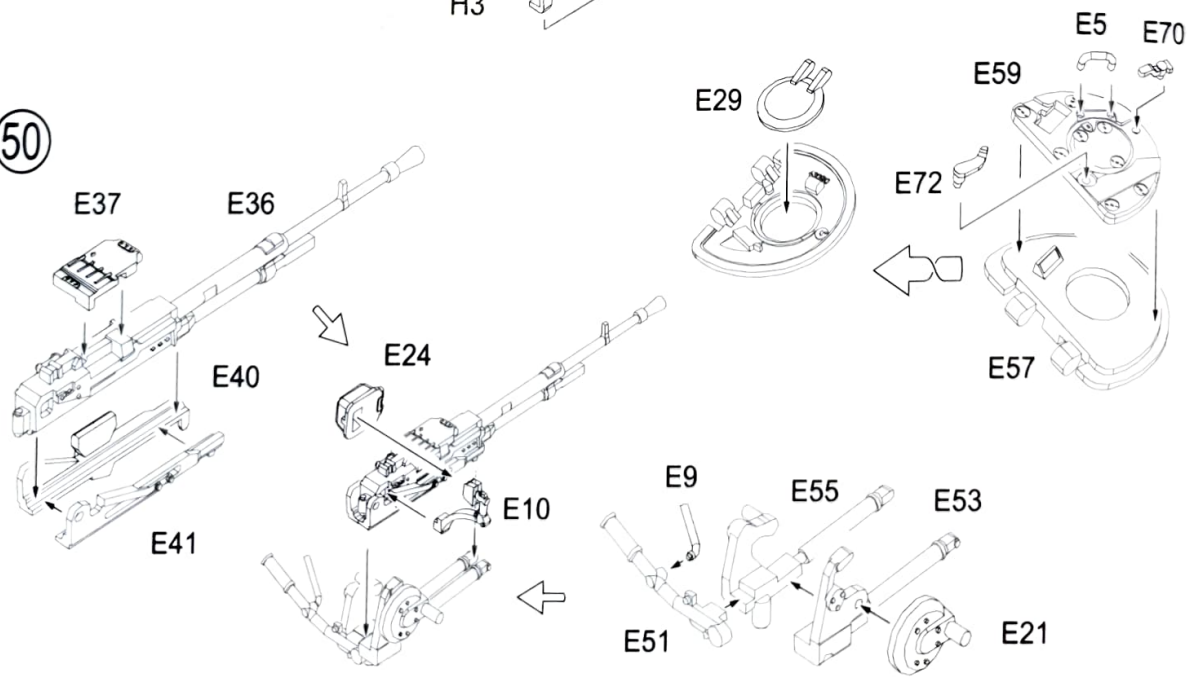
O6



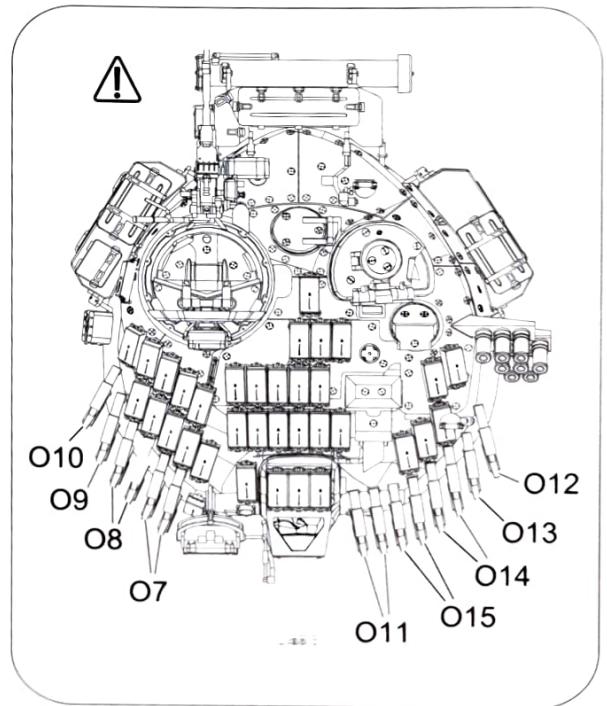
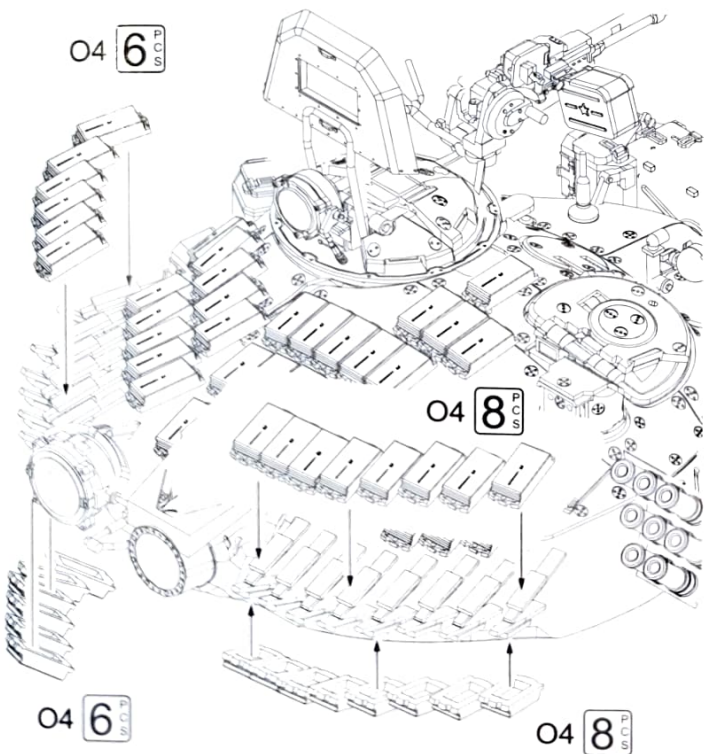
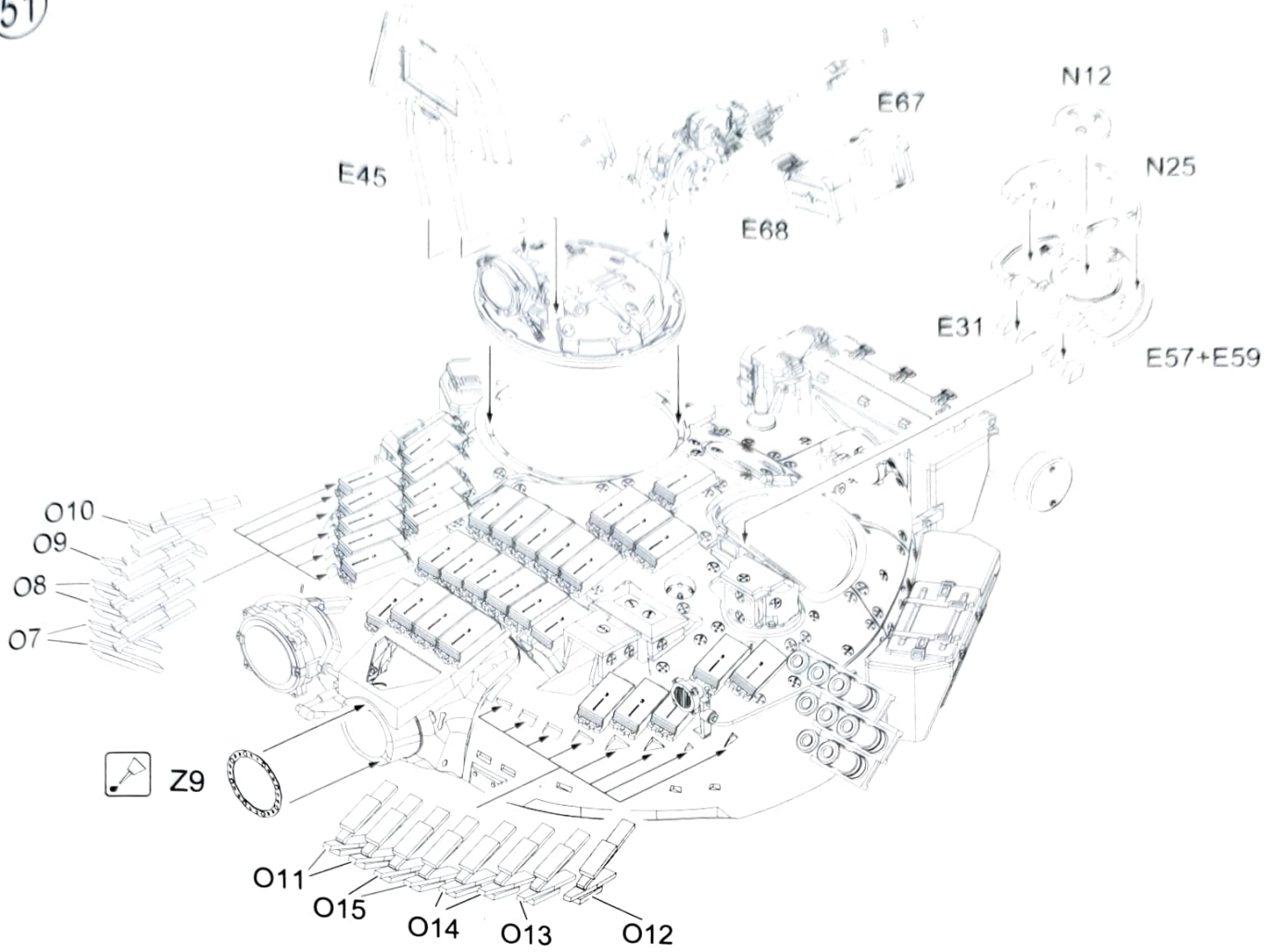
49



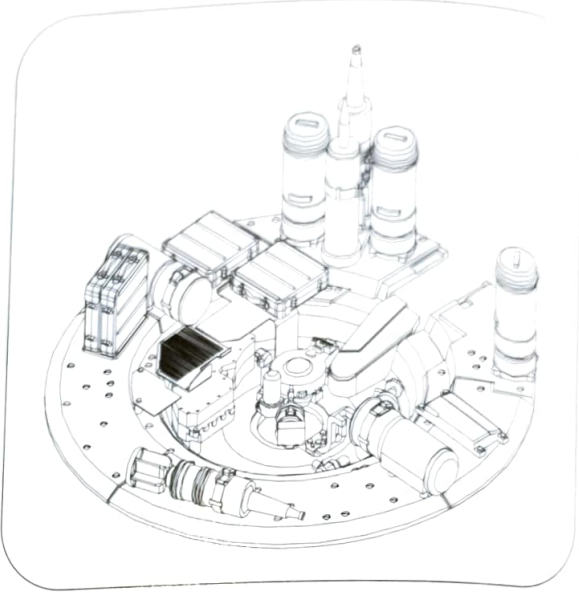
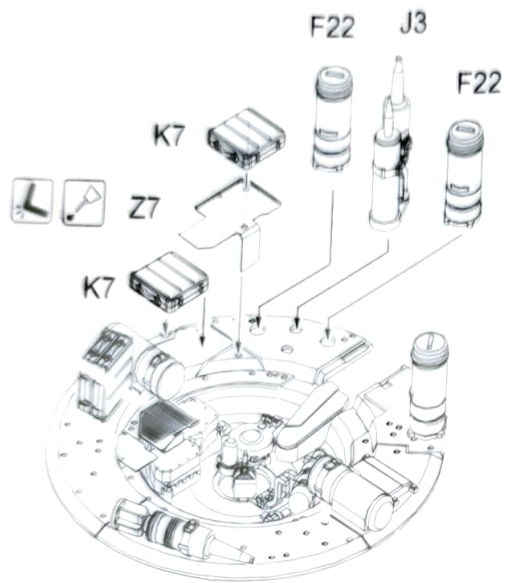
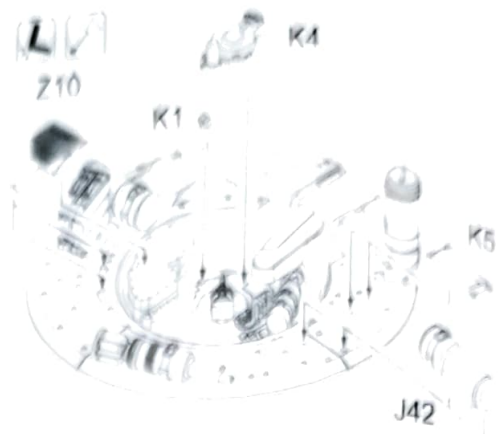
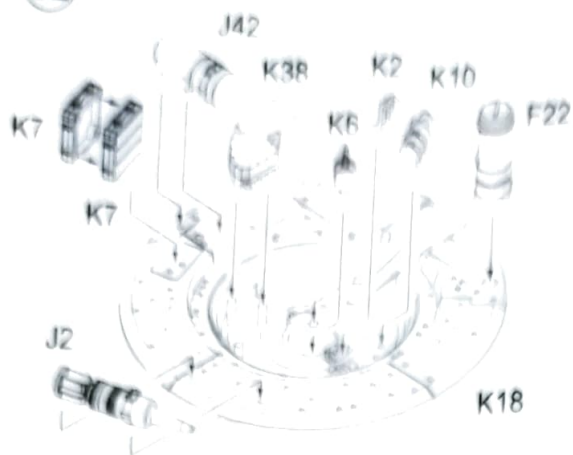
50



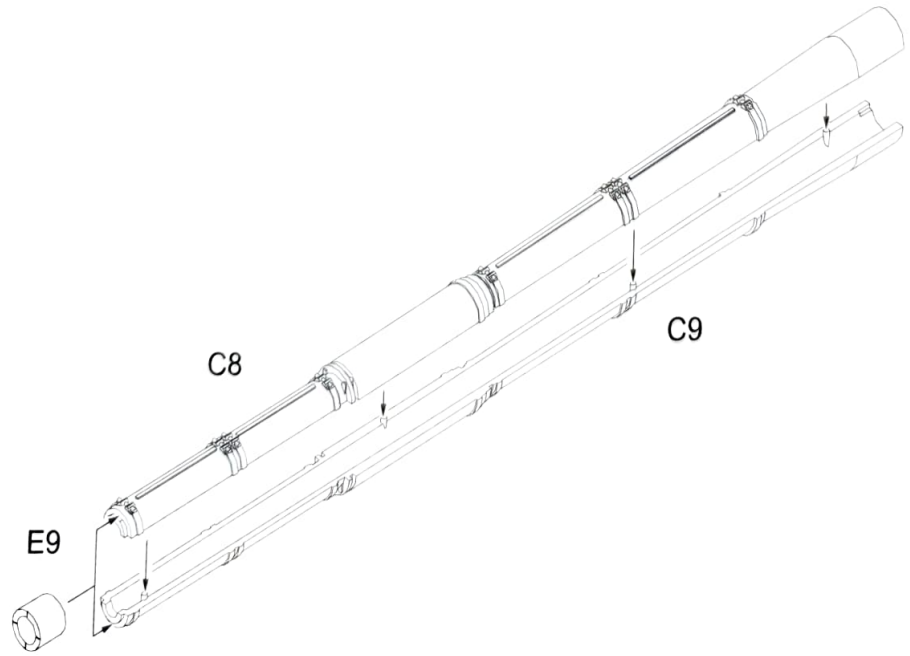
51

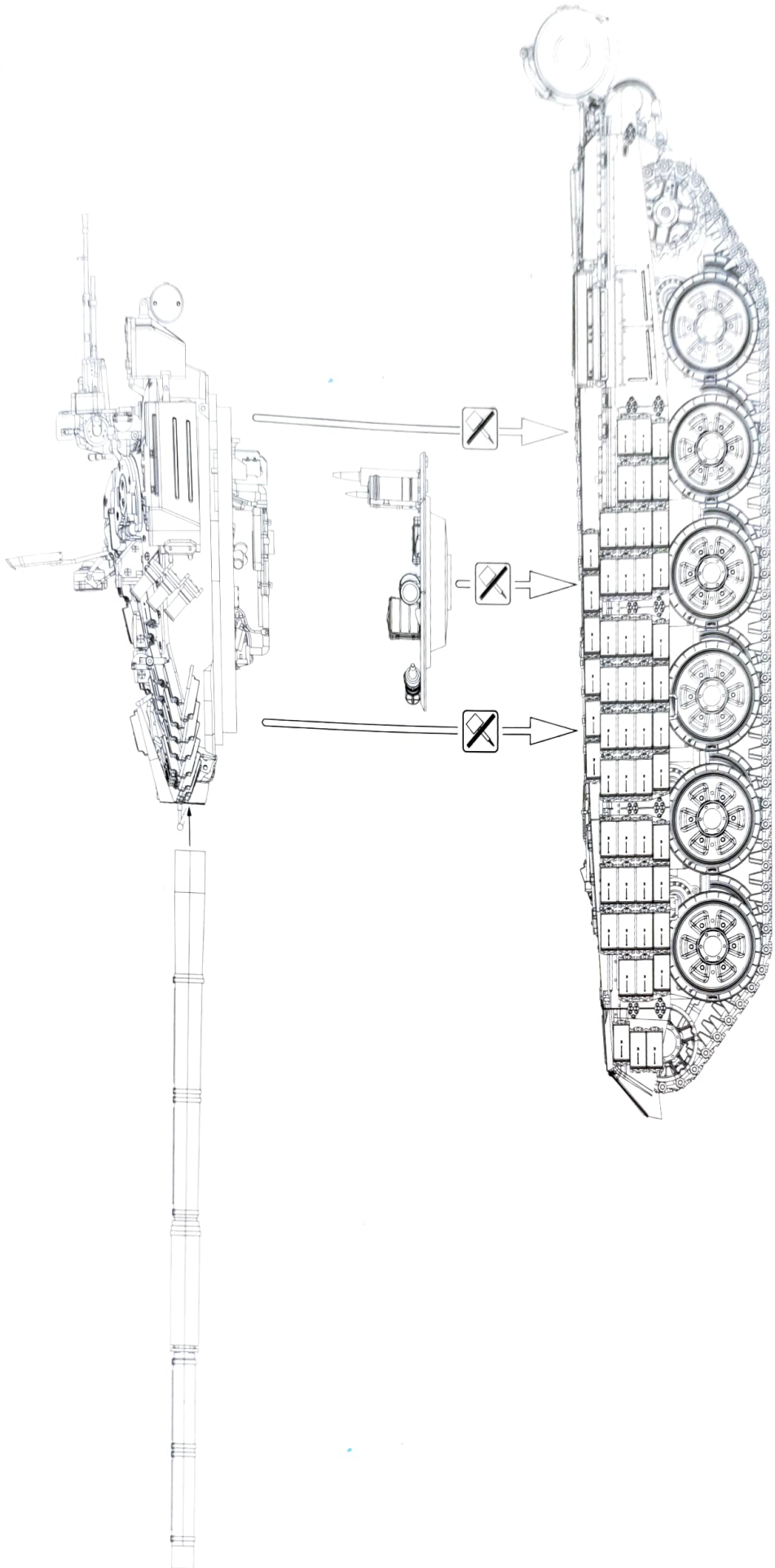


52



53



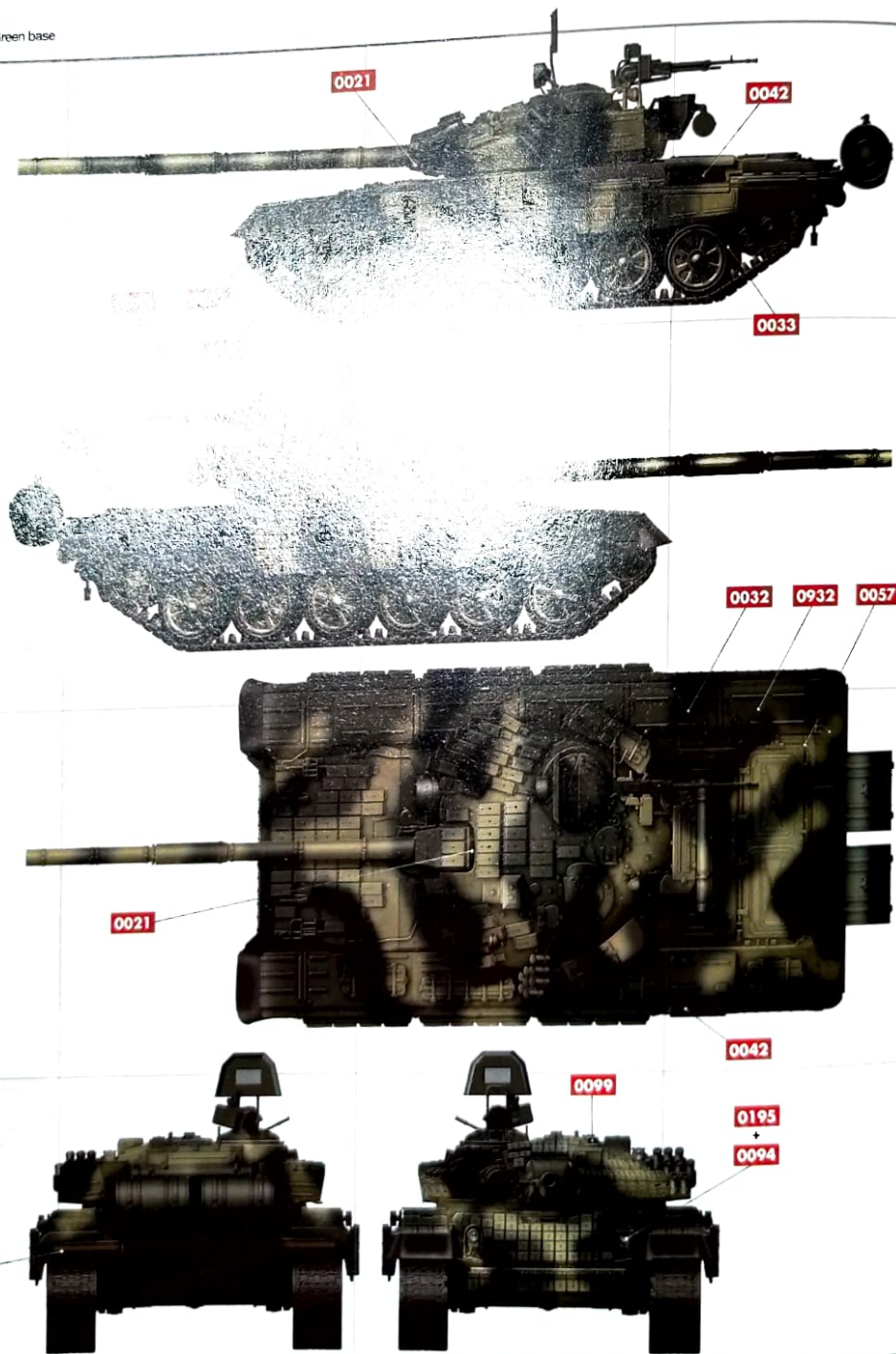


Painting and Marking Guide

A.MIG-0021 Russian Tan	A.MIG-0032 Satin Black	A.MIG-0033 Rubber & Tires	A.MIG-0034 Rust Tracks
A.MIG-0035 Dark Tracks	A.MIG-0038 Light Wood	A.MIG-0042 Old Rust	A.MIG-0045 Gun Metal
A.MIG-0094 Crystal Glass	A.MIG-0057 Yellow Grey	A.MIG-0099 Crystal Black Blue	A.MIG-0195 Sylvet
A.MIG-0932 Russian Green base			

T-72 AV:

Syrian Army . Damascus,
August , 2013.



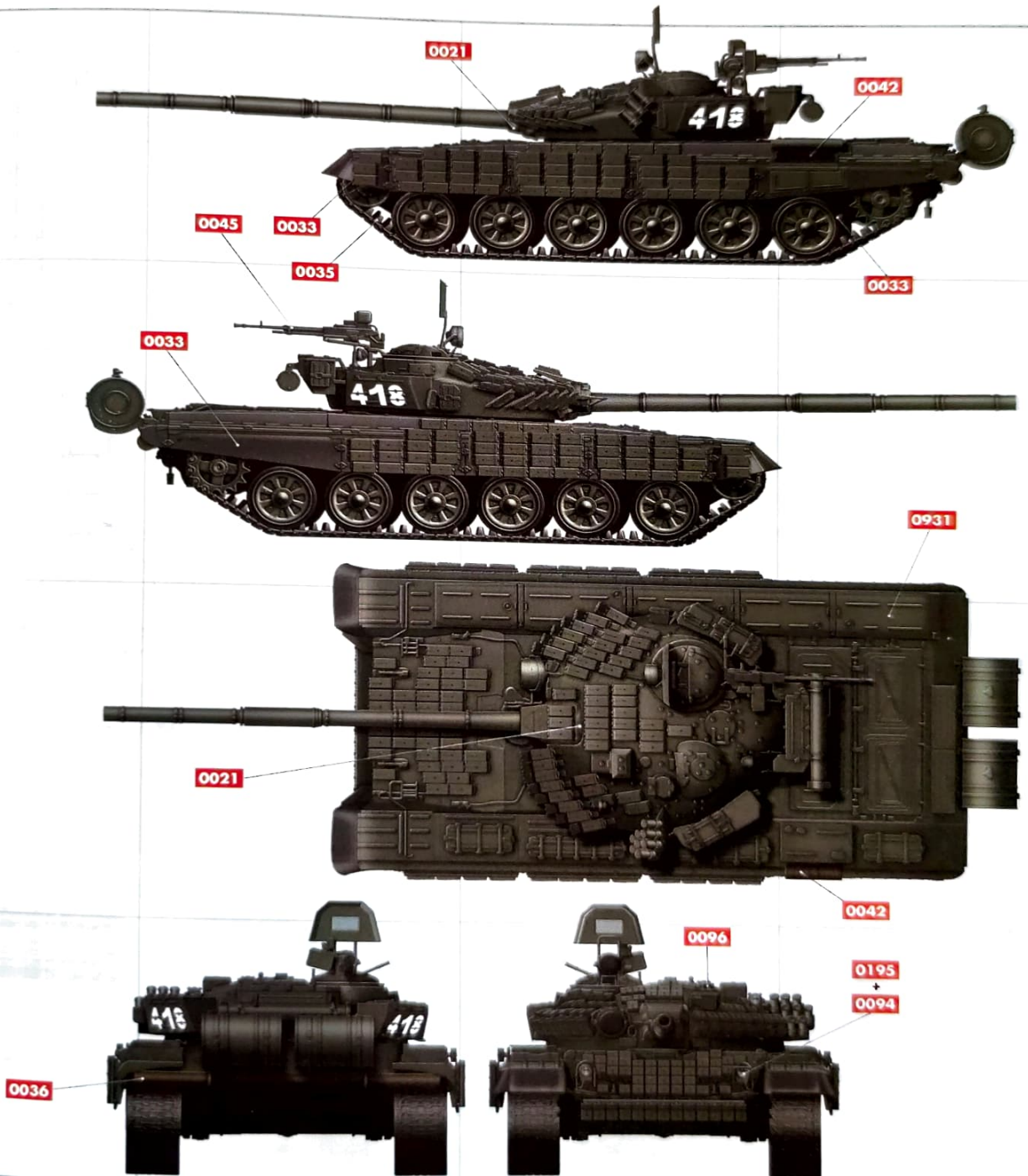
WEATHERING STEPS WITH AMMO PRODUCTS

1 GENERAL WASH A.MIG-1005 Dark Brown Wash for Green Vehicles	4 CAMO SHADING A.MIG-0866 Dark Green Shader	7 STREAKING A.MIG-1203 Streaking Grime	10 DUST A.MIG-3004 Europe Earth Pigment	13 FUEL A.MIG-1409 Fuel Stains
2 CAMOUFLAGE FADING A.MIG-3518 Oilbrusher Sunny Flesh	5 DIRT SHADING A.MIG-0855 Fifth Shader	8 RAINMARKS A.MIG-1258 Streakingbrusher Dust	11 MUD A.MIG-1704 Heavy Earth	14 OIL A.MIG-1408 Fresh Engine Oil
3 FILTER A.MIG-0813 Military Green	6 DETAILS HIGHLIGHT A.MIG-0609 Drybrush Medium Olive Green	9 TRACKS WASH A.MIG-1002 Tracks Wash	12 SPLASHES A.MIG-1753 Turned Dirt	

Painting and Marking Guide

A.MIG-0021 Russian Tan	A.MIG-0033 Rubber & Tires	A.MIG-0034 Rust Tracks	A.MIG-0035 Dark Tracks
A.MIG-0036 Old Wood	A.MIG-0042 Old Rust	A.MIG-0045 Gun Metal	A.MIG-0094 Crystal Glass
A.MIG-0096 Crystal Periscope Green	A.MIG-0195 Silver	A.MIG-0931 Russian Green Middle East camo	

T-72 AV:
Russian 1988



WEATHERING STEPS WITH AMMO PRODUCTS

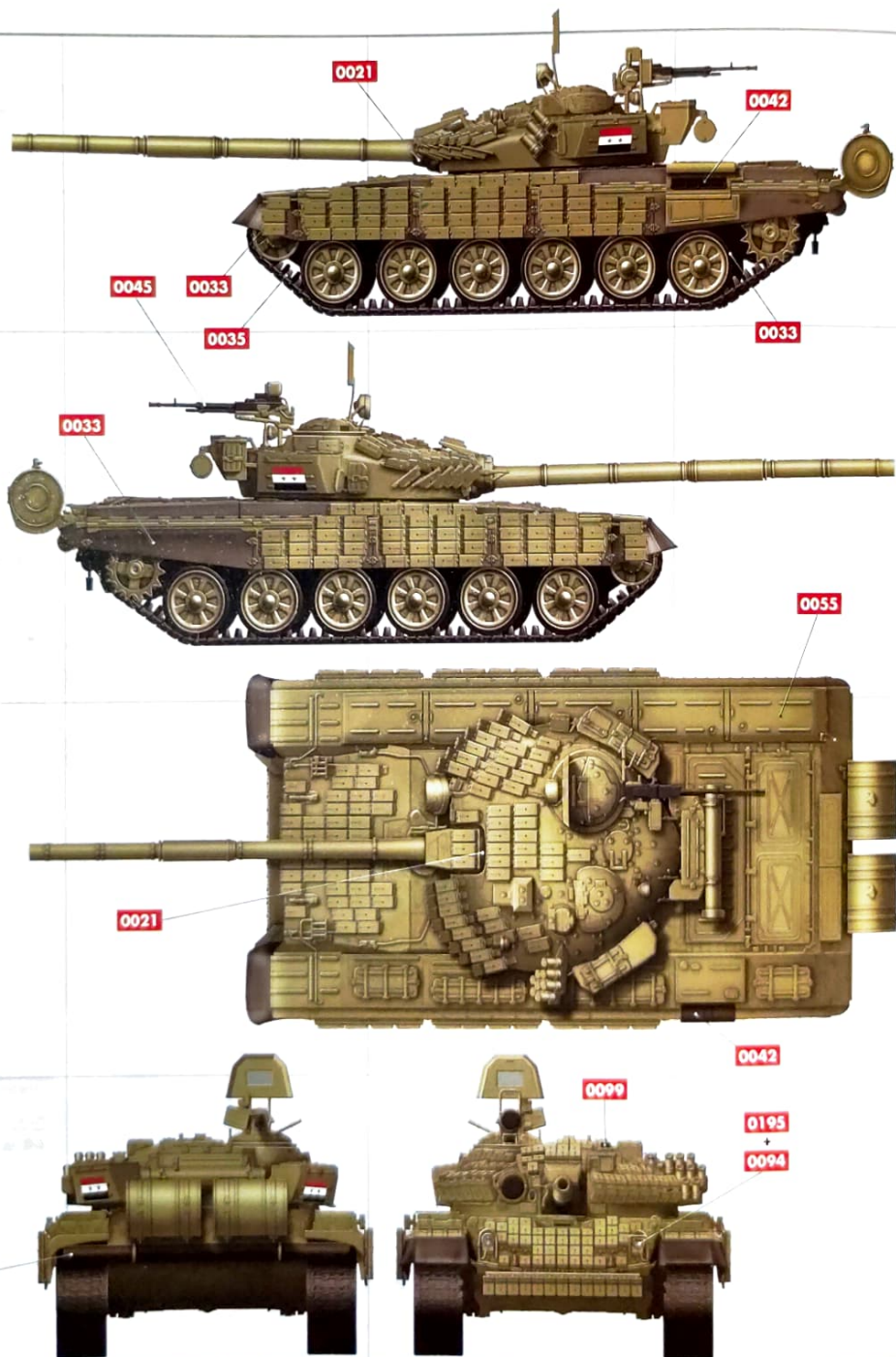
1 GENERAL WASH A.MIG-1005 Dark Brown Wash for Green Vehicles	3 STREAKING A.MIG-1203 Streaking Grime	5 TIRES WASH A.MIG-1403 Earth	7 MUD A.MIG-1703 Moist Ground	9 FUEL A.MIG-1409 Fuel Stains
2 FILTER A.MIG-1508 Green for Grey Green	4 RAINMARKS A.MIG-1258 Streakingbrusher Dust	6 DUST A.MIG-3015 Brick Dust Pigment	8 SPLASHES A.MIG-1752 Loose Ground	10 OIL A.MIG-1408 Fresh Engine Oil

Painting and Marking Guide

A.MIG-0021 Russian Tan	A.MIG-0033 Rubber & Tires	A.MIG-0034 Rust Tracks	A.MIG-0035 Dark Tracks
A.MIG-0037 New Wood	A.MIG-0042 Old Rust	A.MIG-0045 Gun Metal	A.MIG-0055 Oil Ochre
A.MIG-0094 Crystal Glass	A.MIG-0099 Crystal Black Blue	A.MIG-0195 Silver	

T-72 AV:

Syrian Army - Damascus,
August, 2013.



WEATHERING STEPS WITH AMMO PRODUCTS

1 GENERAL WASH A.MIG-1001 Afrika Korps Wash	3 STREAKING A.MIG-1201 Streaking Grime for DAK	5 TRACKS WASH A.MIG-1002 Tracks Wash	7 HEAVY MUD A.MIG-1702 Turned Earth	9 FUEL A.MIG-1409 Fuel Stains
2 FILTER A.MIG-1505 Grey for Yellow Sand	4 RAINMARKS A.MIG-1258 Streakingbrusher Dust	6 DUST A.MIG-3003 North Africa Dust Pigment	8 SPLASHES A.MIG-1751 Dry Steppe	10 OIL A.MIG-1408 Fuel Engine Oil