

Instruction
模型拼裝說明書 1:48 Scale



**KITTY
HAWK**

Su-30MK Flanker-C



俄罗斯Su-30MK*侧卫-C*战斗机



淘宝展示店

KH80169

kittyhawkmodel@vip.sina.com
elitetorn@126.com

READ BEFORE ASSEMBLY

在組合您的模型之前，請充分閱讀本冊說明書。組合模型您需要如下物品（需另購）：模型膠水；一把模型鉗或一把用於將零件從框架上切下的模型筆刀。筆刀同樣可以用來修整零件的合模綫。祝您制作愉快！

Before assembling your model kit, read through these instructions carefully. To assemble this kit, you will need Plastic glue (not included). A pair of side cutter or a sharp modelling knife is required for removing parts from the frame. Plastic mold lines can be removed with the modelling knife.

- 

請注意
Special instructions
- 

隨愛好選擇
Optional
- 

組合完成
Finished Assembly
- 

彎曲
Bend
- 

制作兩組
Make Two
- 

鉗孔
Make Hole
- 

塗色
Painting
- 

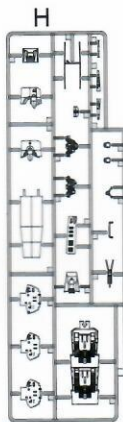
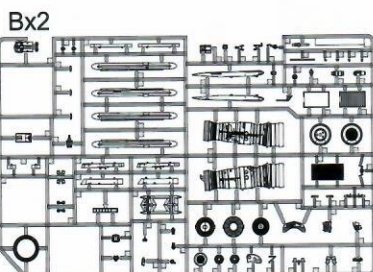
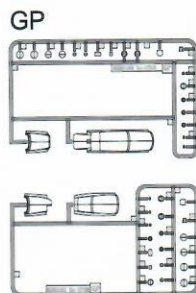
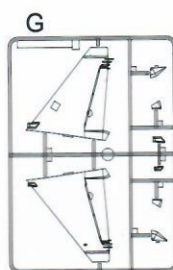
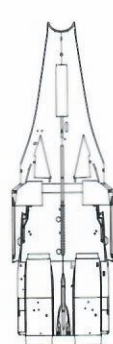
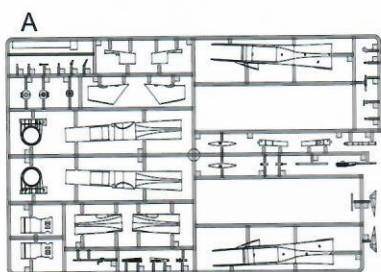
無需膠粘
Do Not Cement
- 

切除
Cut
- 

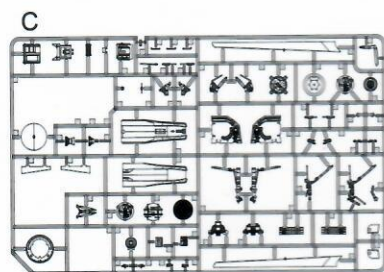
對側
Opposite

部品圖 Part

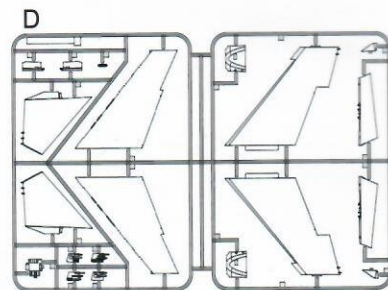
《上部机身》 Top fuselage 《下部机身》 Lower fuselage



《水貼B》
Decal B

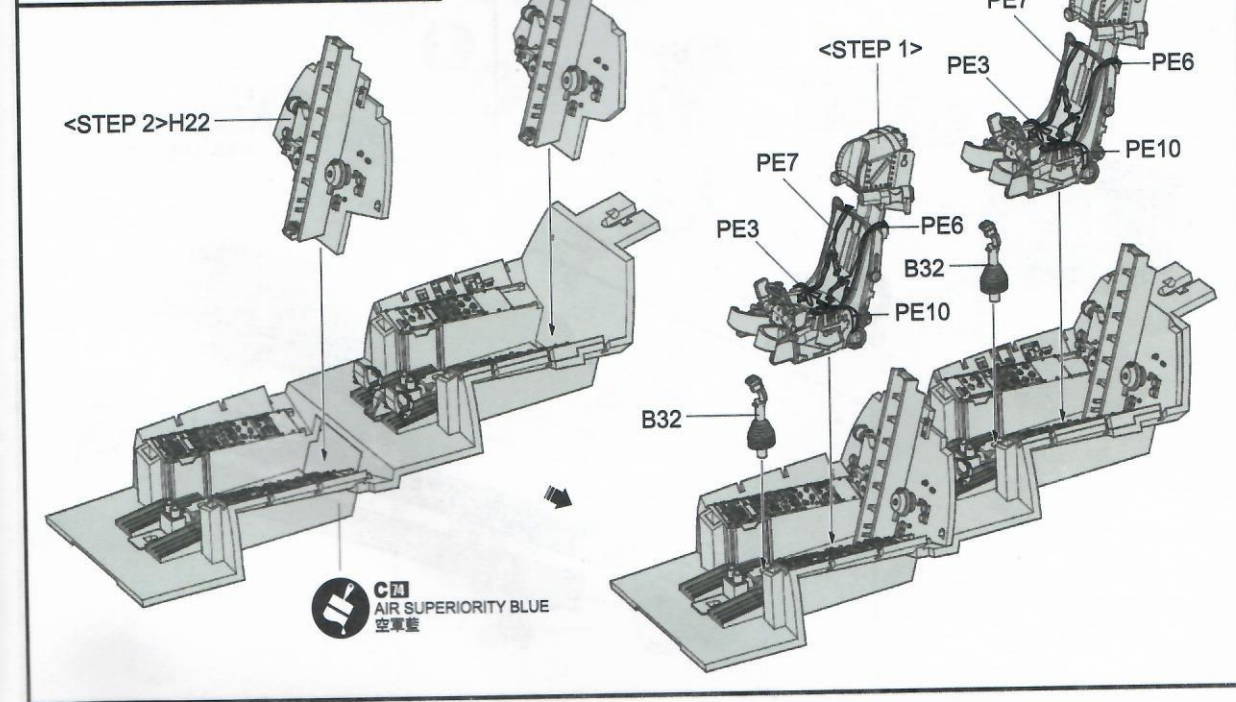
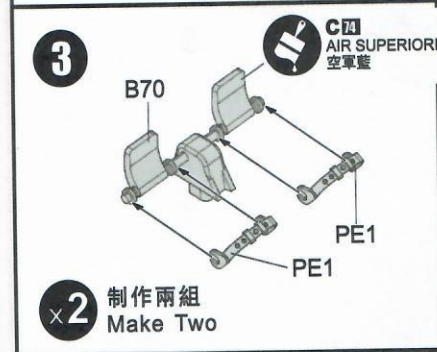
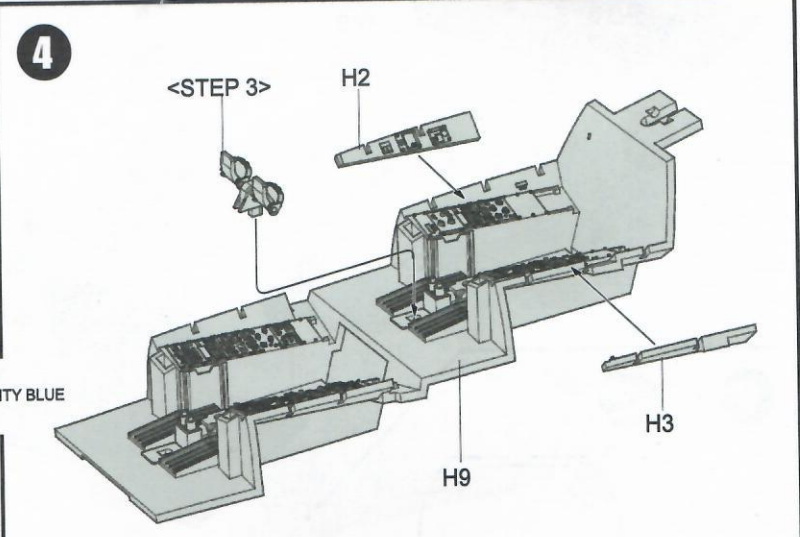
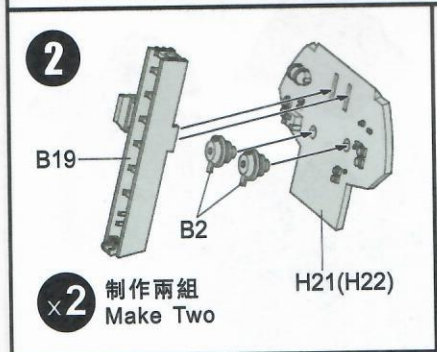
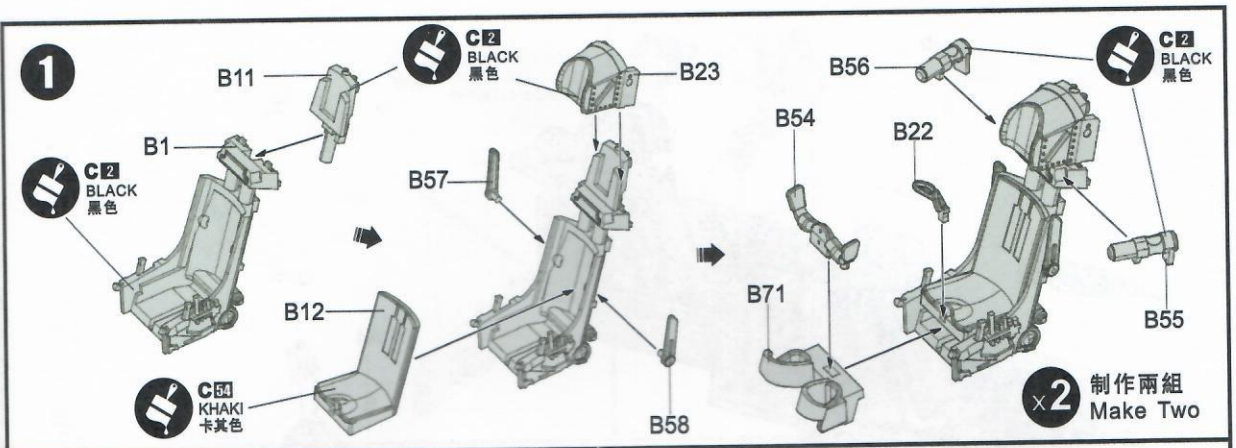


《水貼A》
Decal A

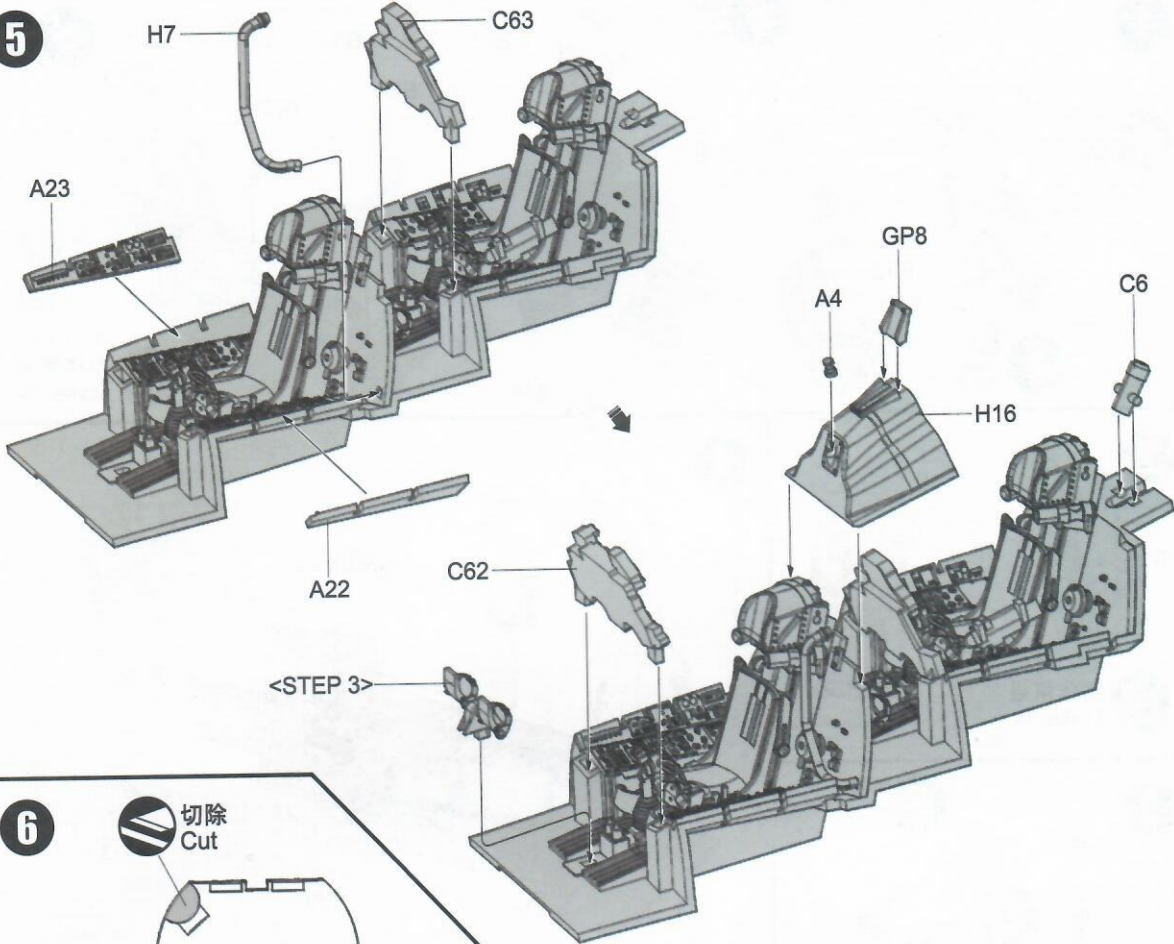


《蚀刻片》
PE



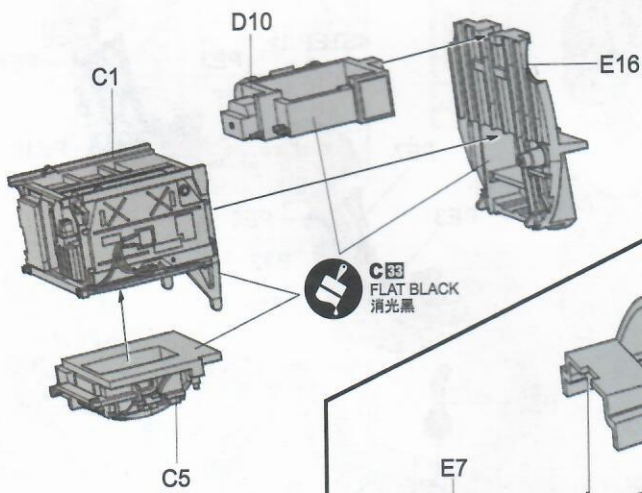
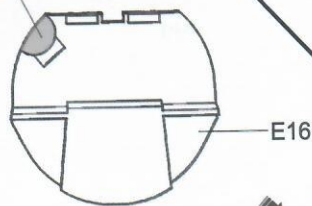


5



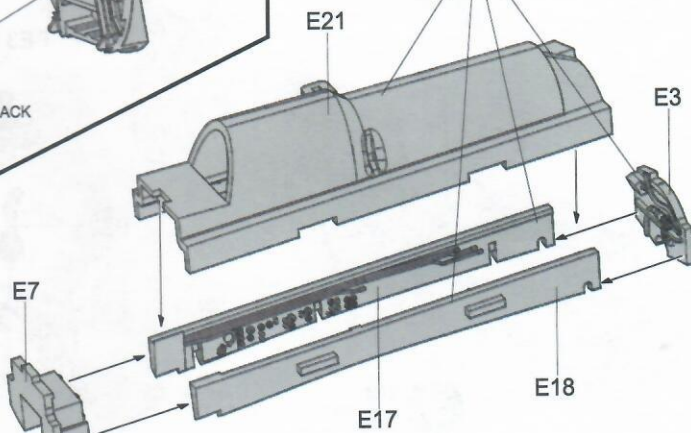
6

切除
Cut

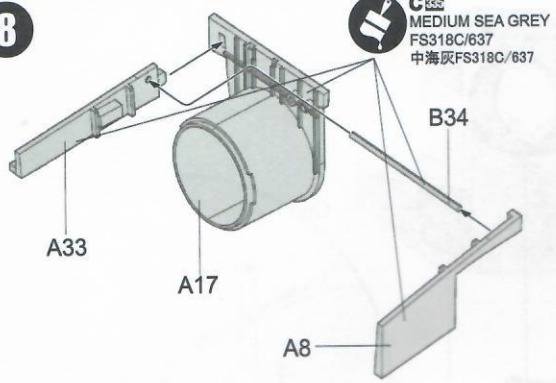


7

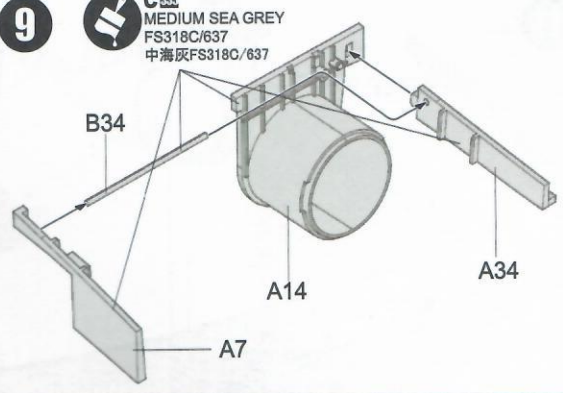
C35
MEDIUM SEA GREY
FS318C/637
中海灰FS318C/637



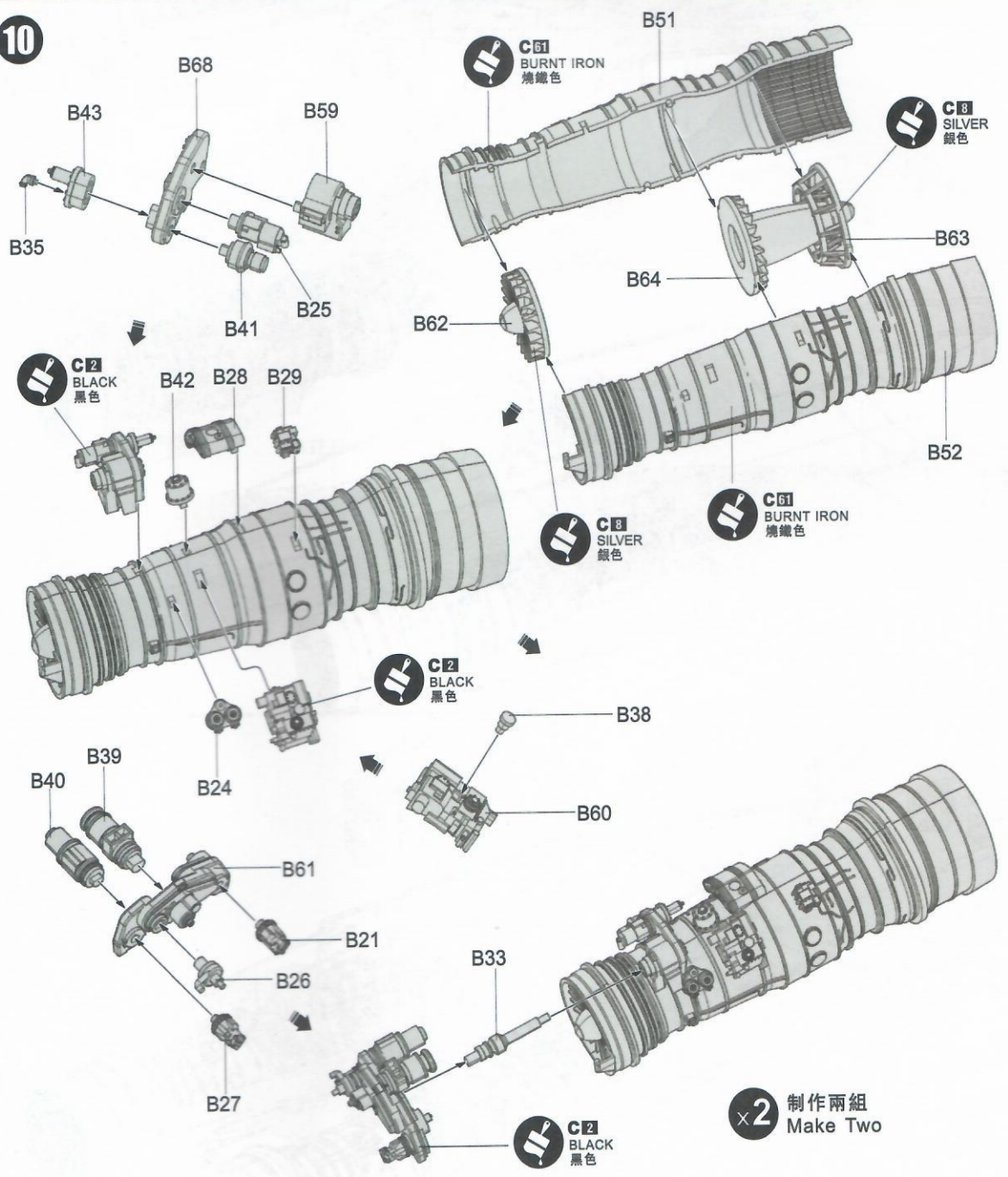
8



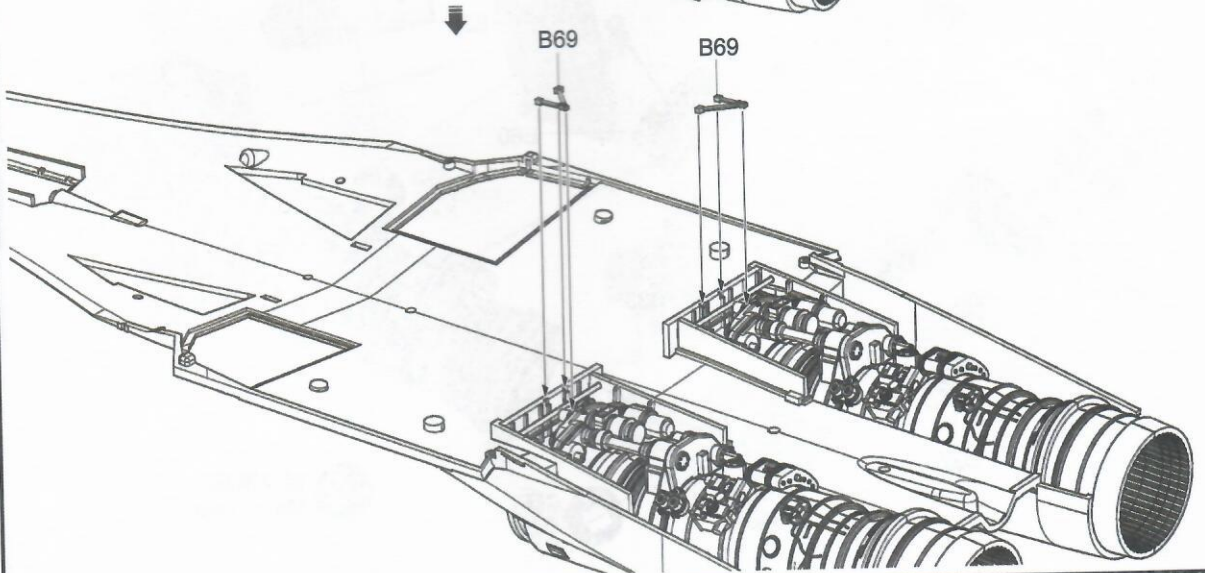
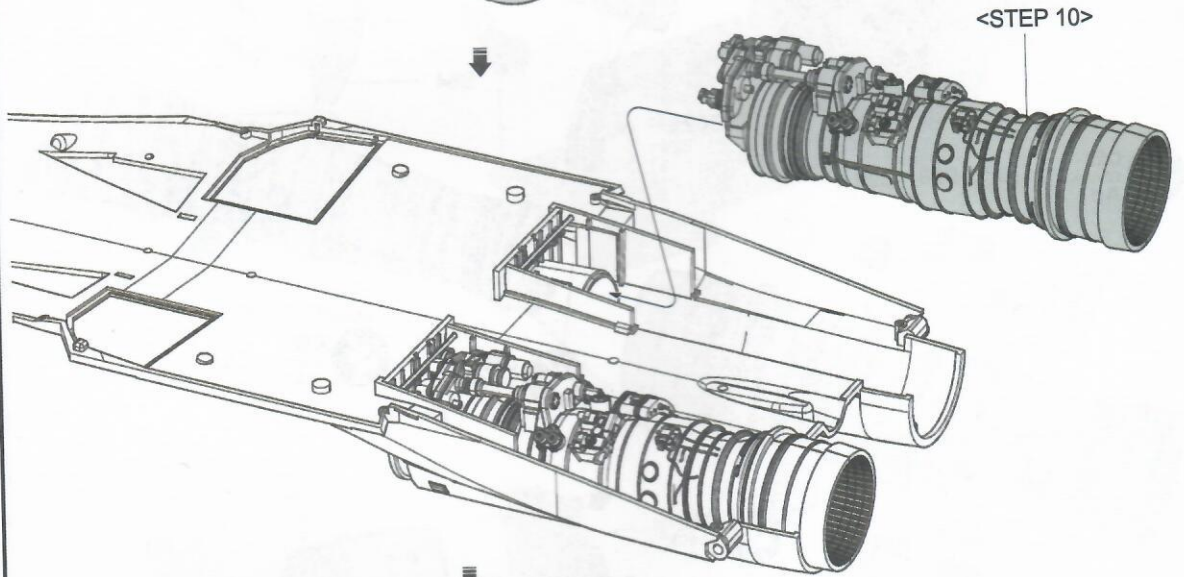
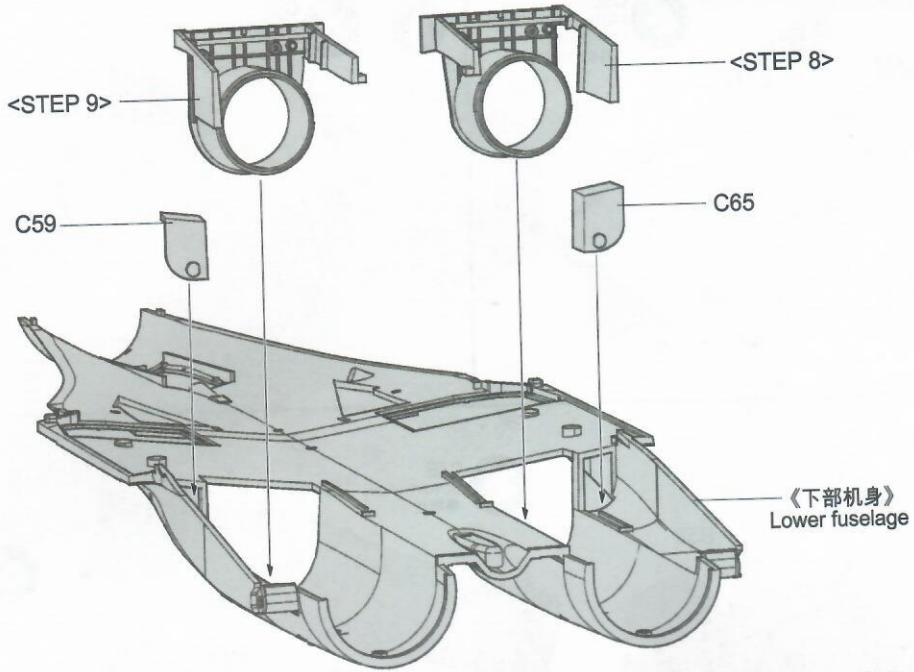
9



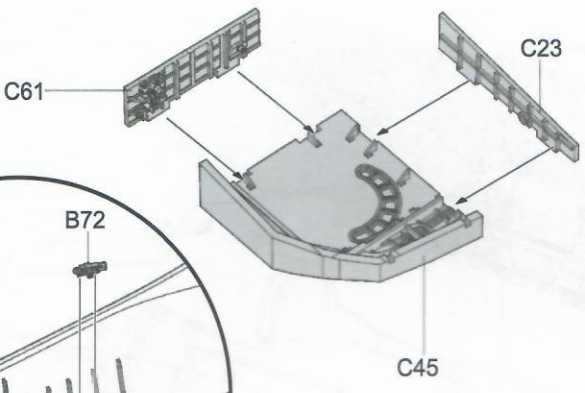
10



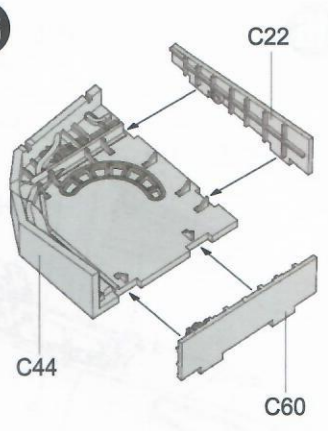
11



12

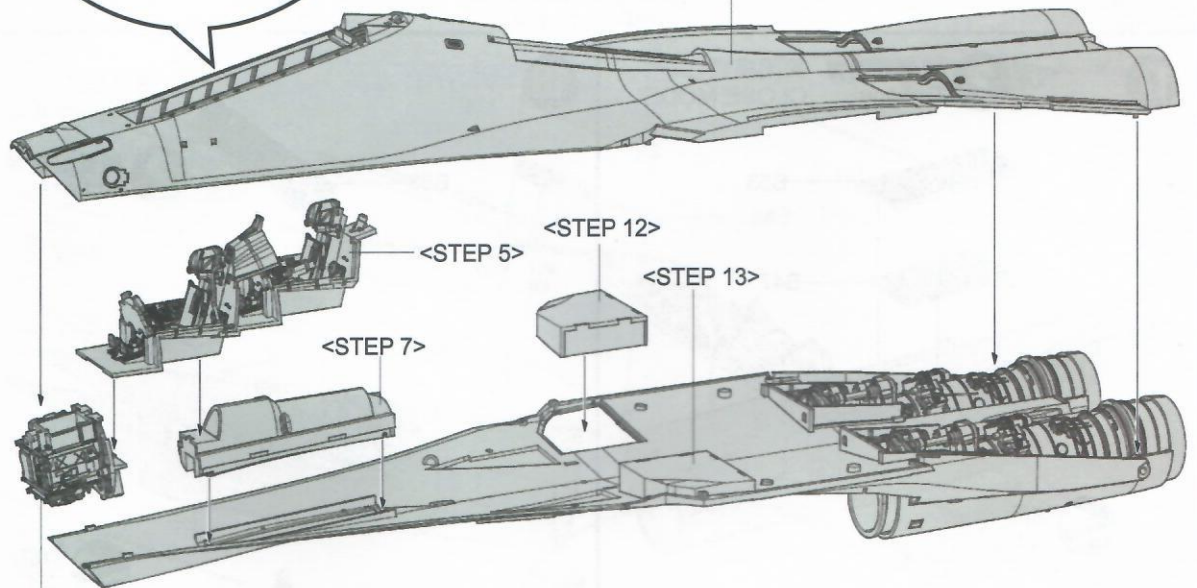


13



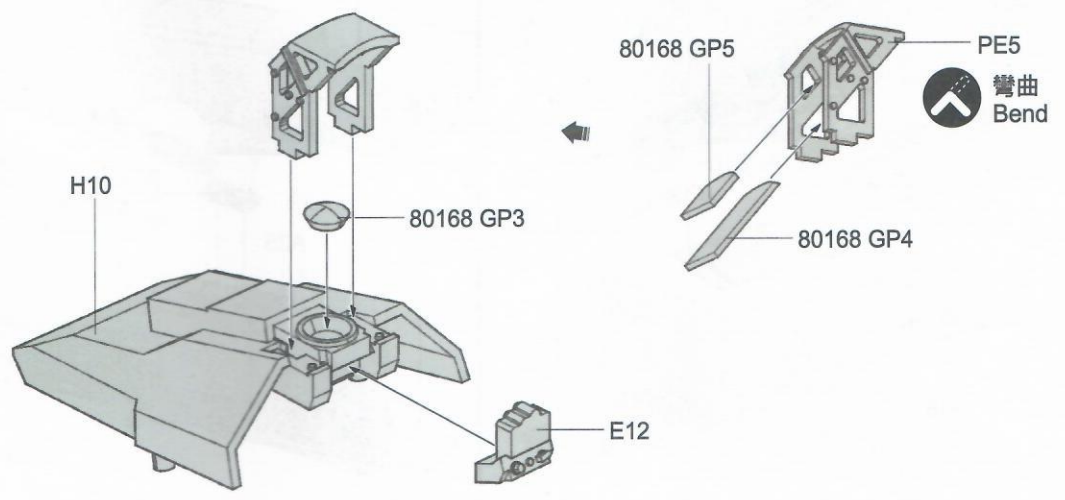
14

《上部机身》
Top fuselage

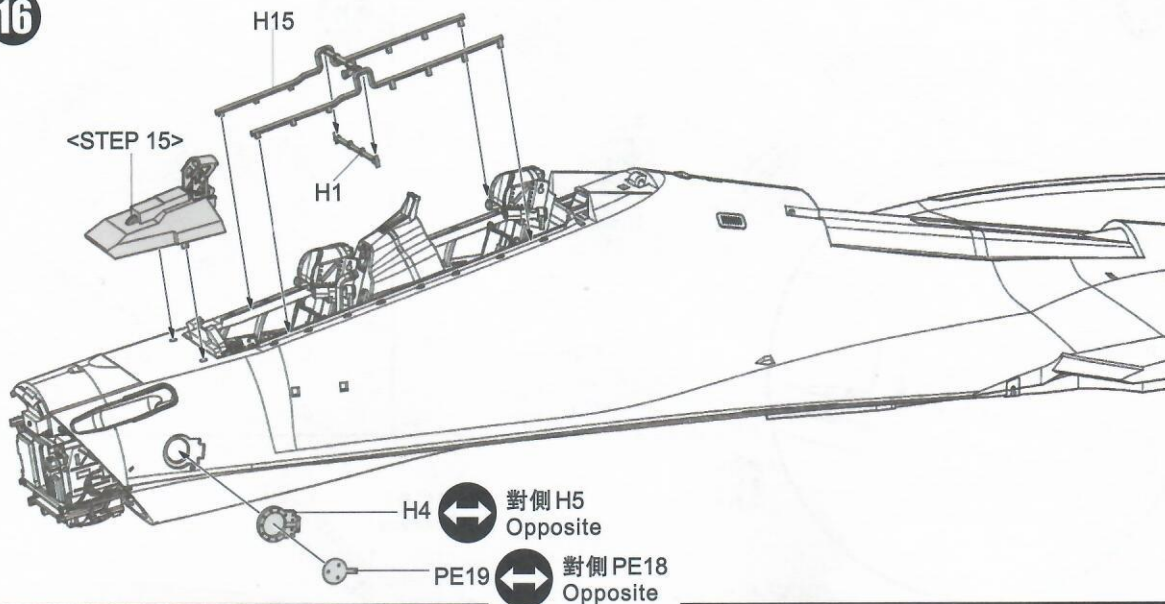


<STEP 6>

15

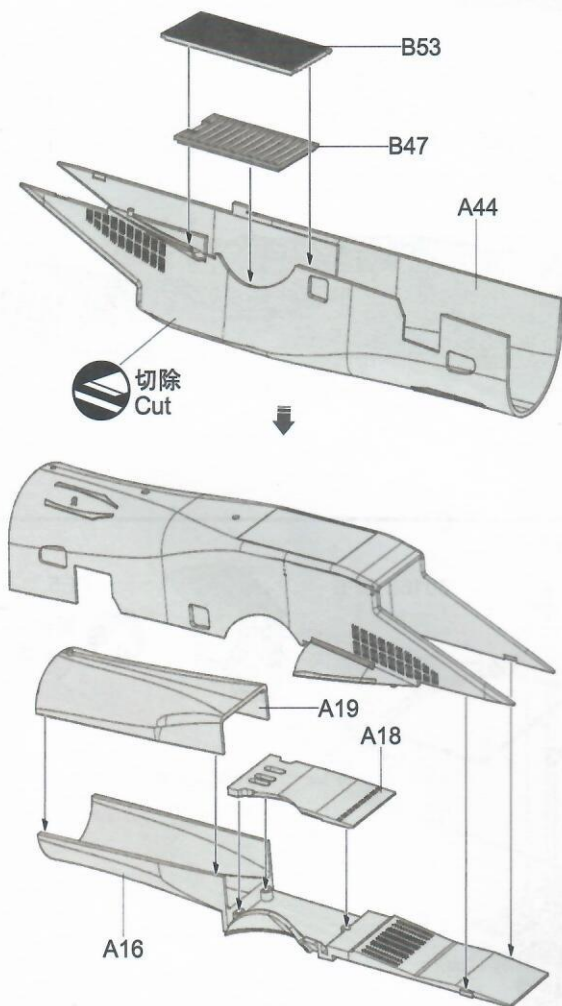


16



17

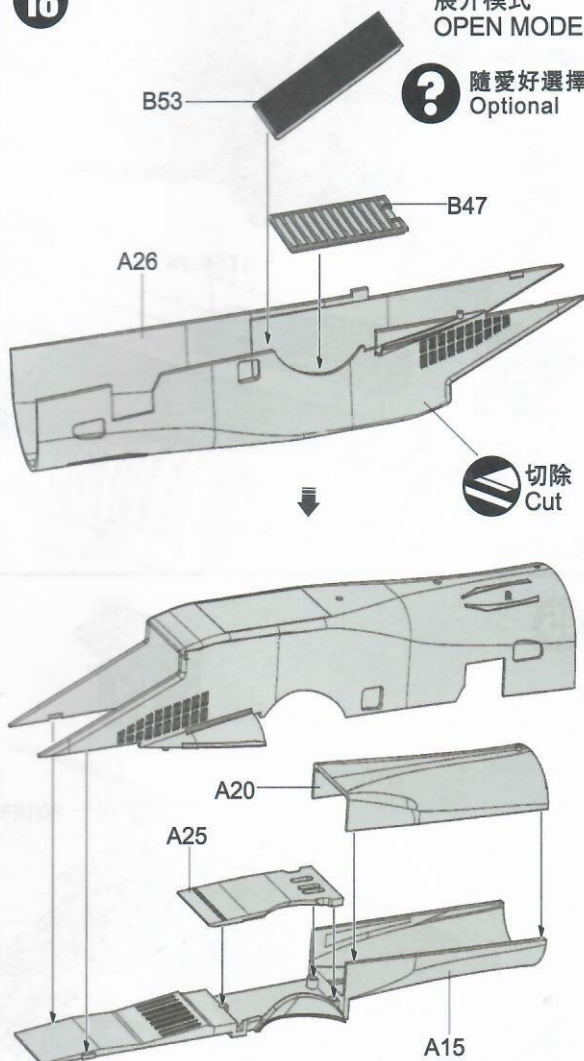
? 隨愛好選擇 关闭模式
Optional CLOSE MODE



18

展开模式
OPEN MODE

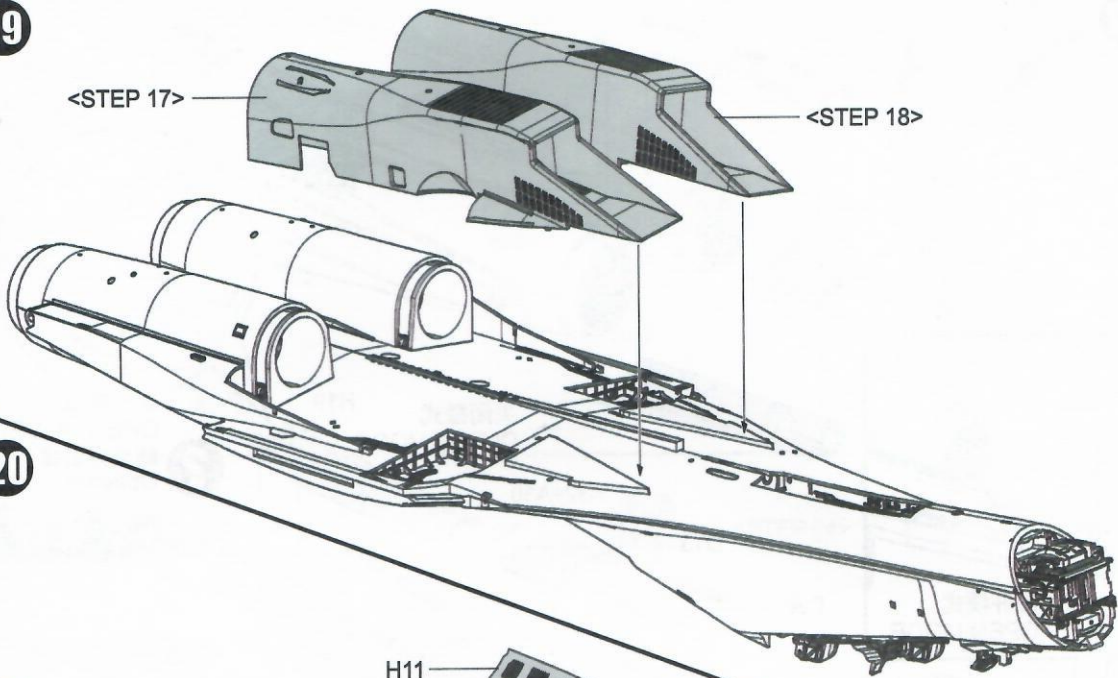
? 隨愛好選擇
Optional



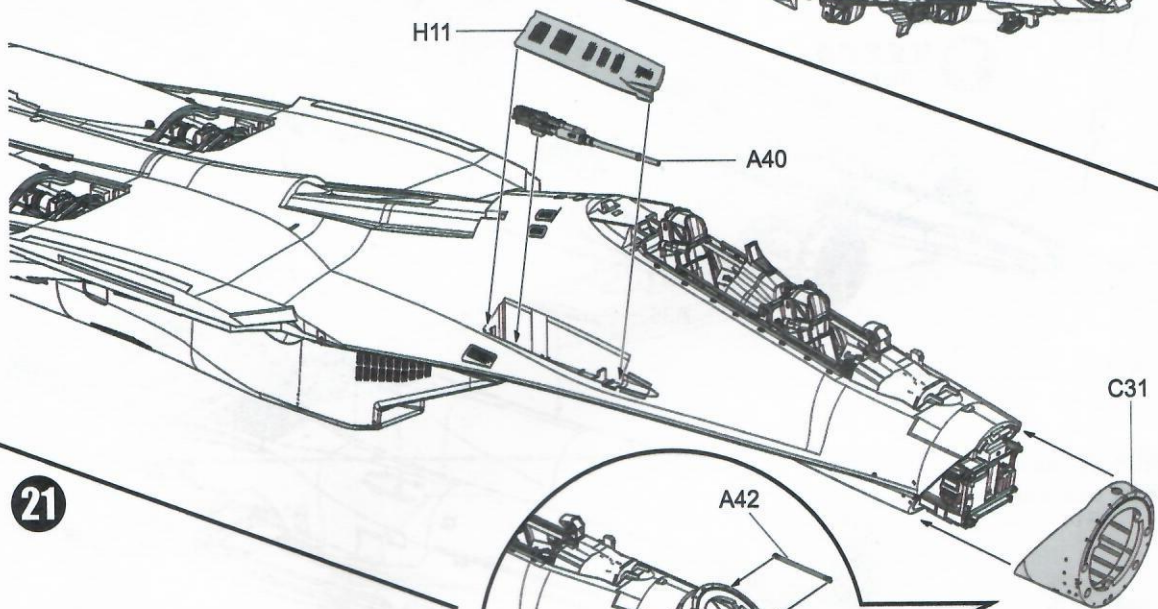
19

<STEP 17>

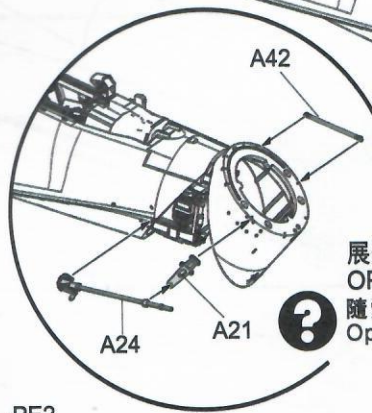
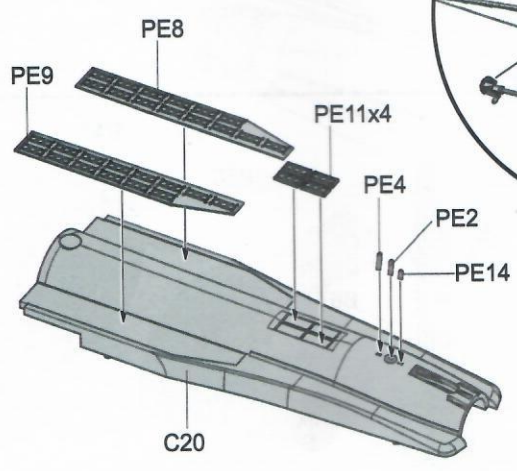
<STEP 18>



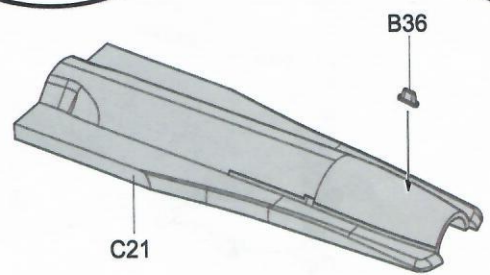
20



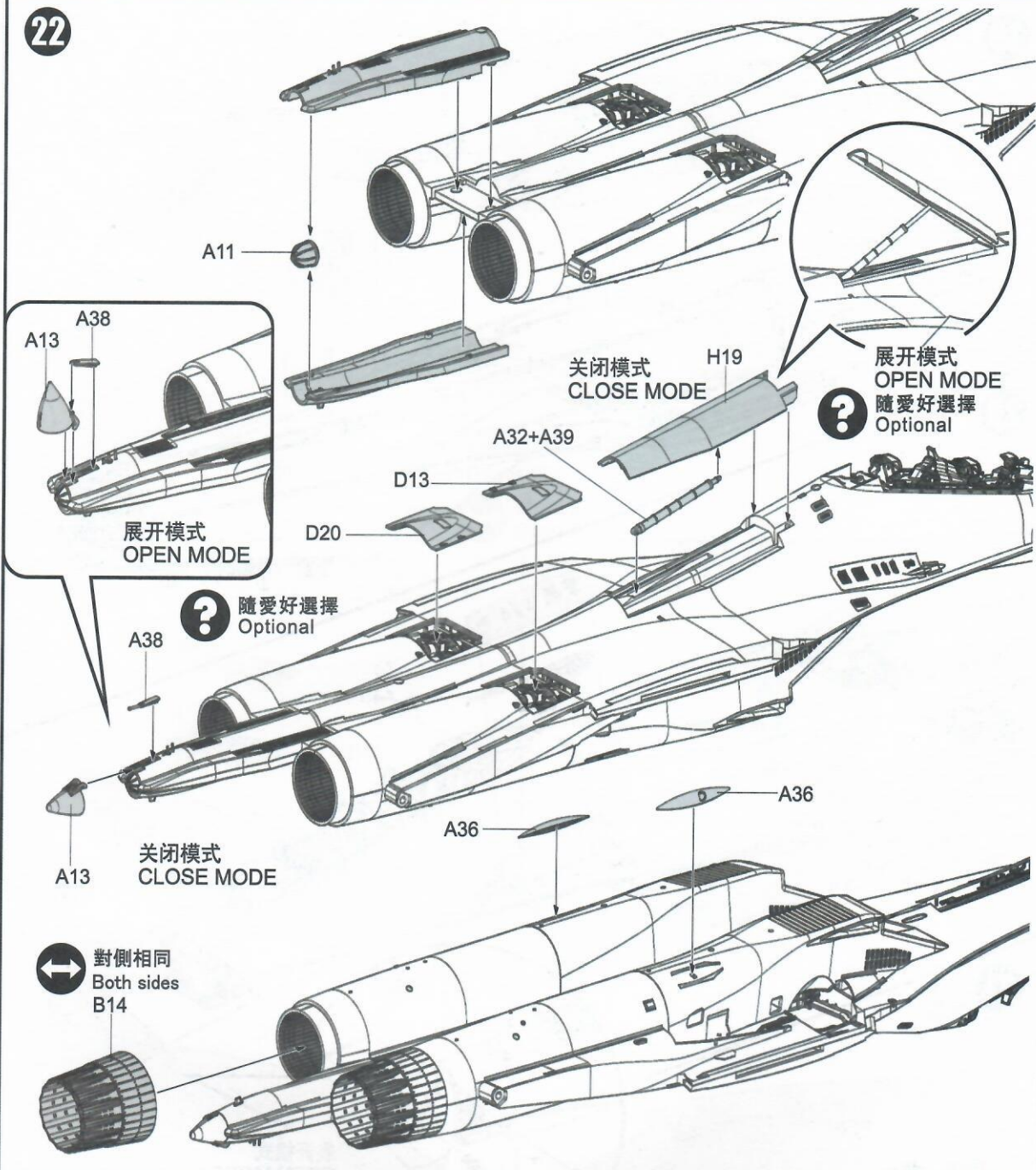
21



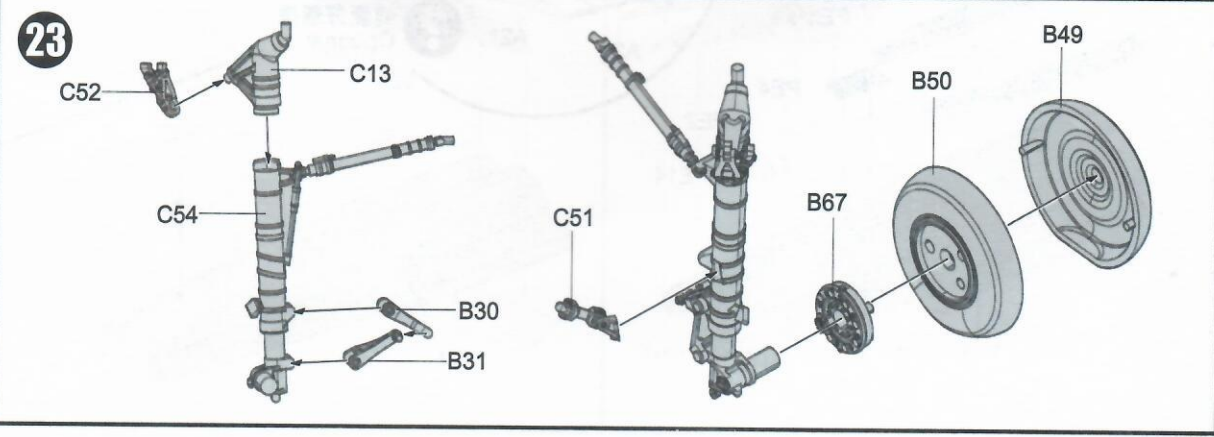
展开模式
OPEN MODE
隨愛好選擇
Optional

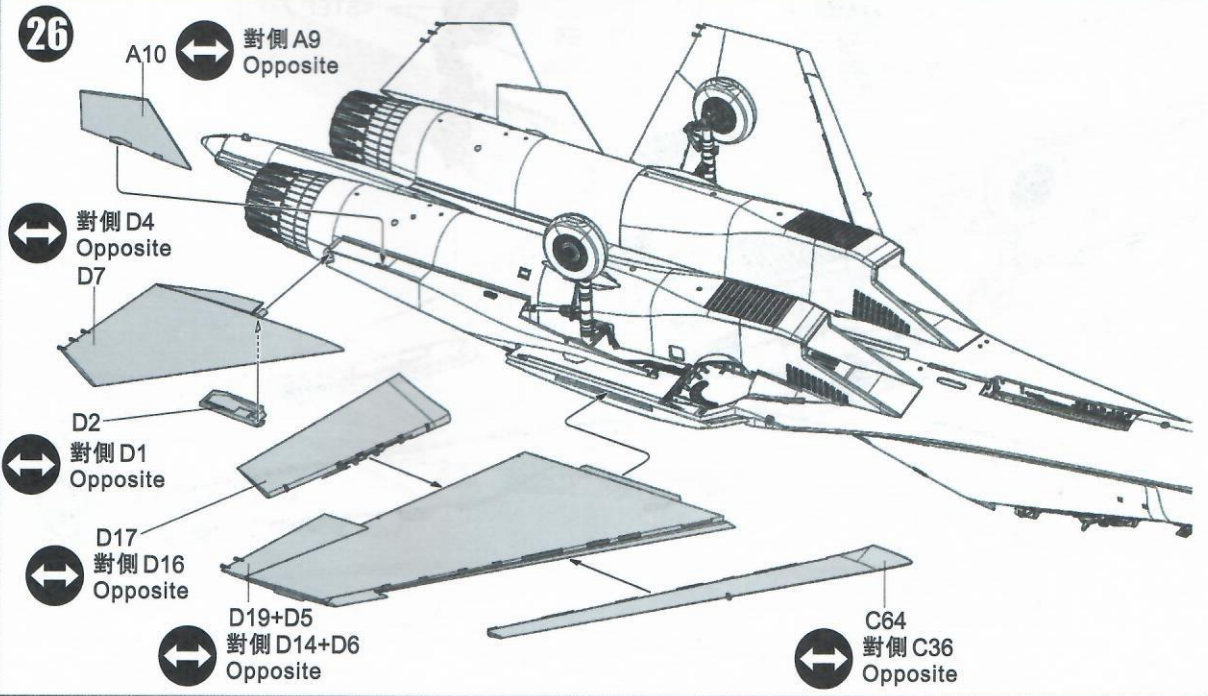
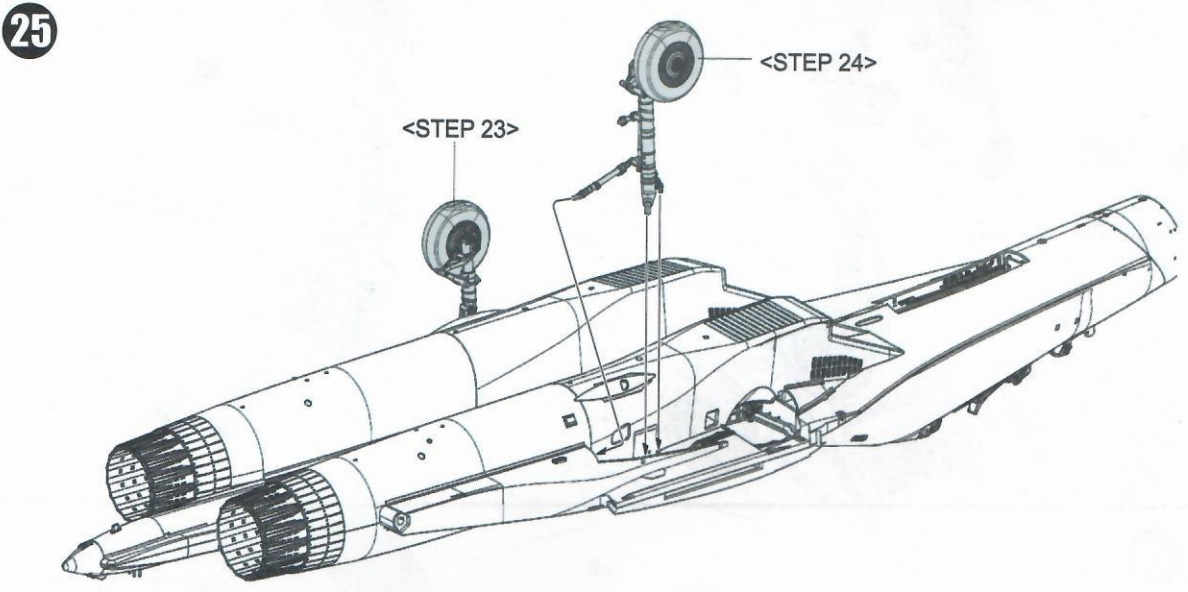
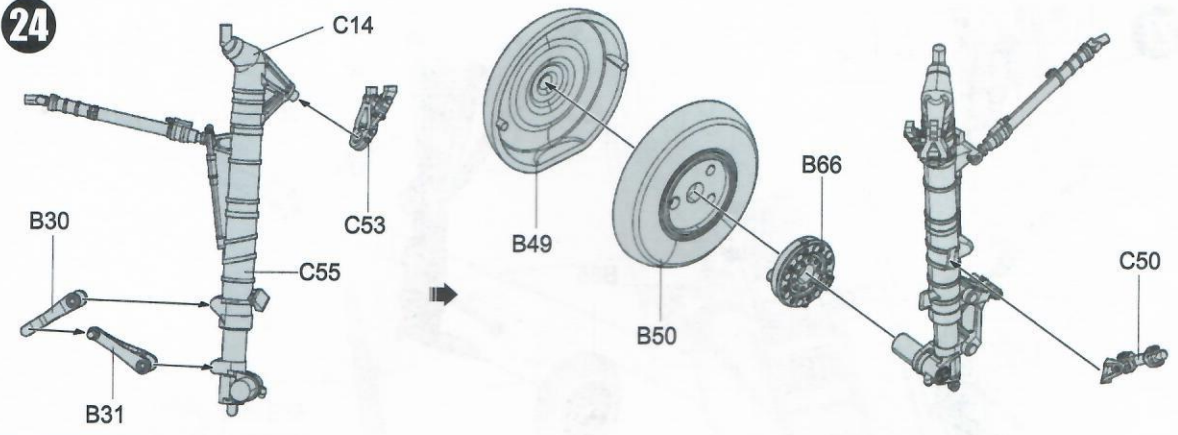


22

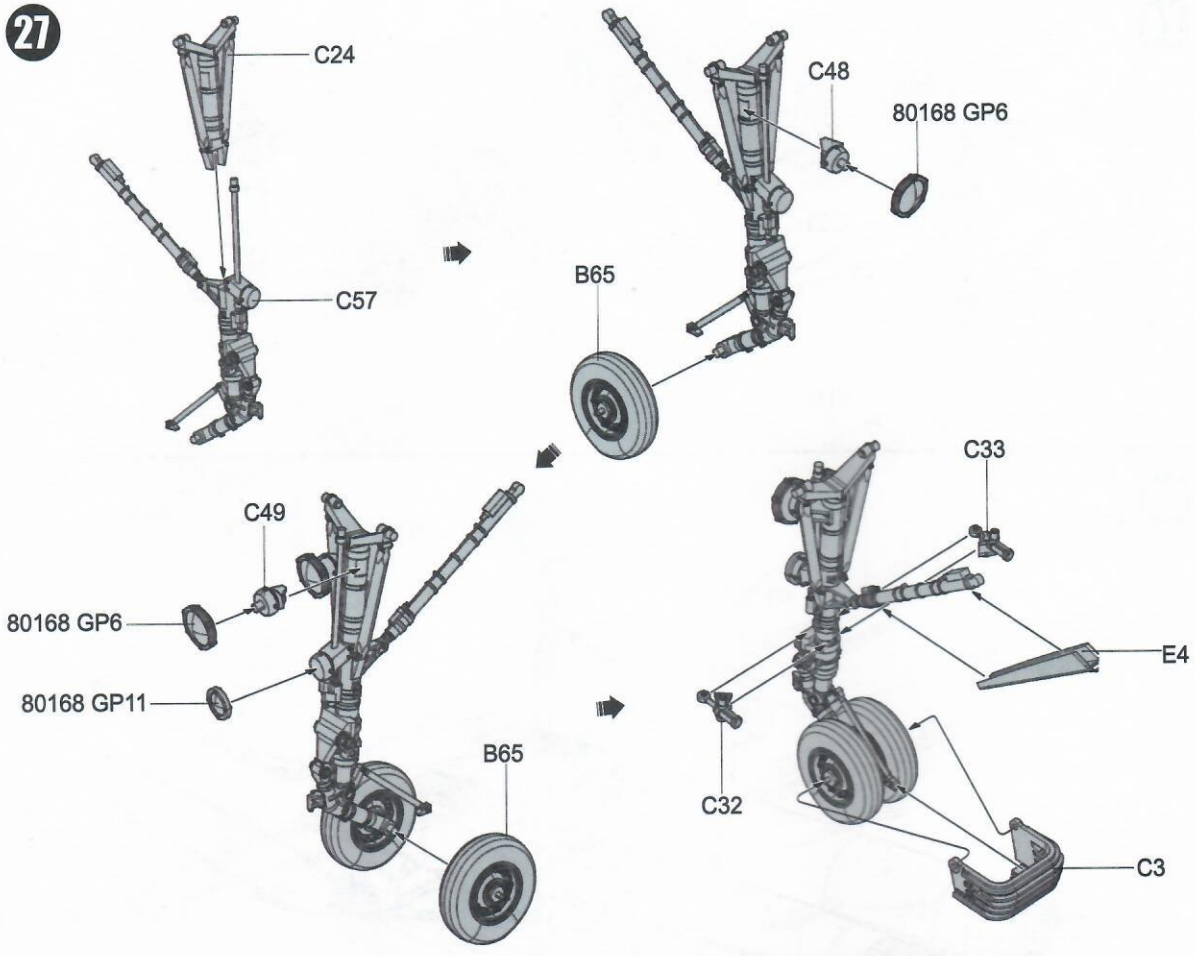


23

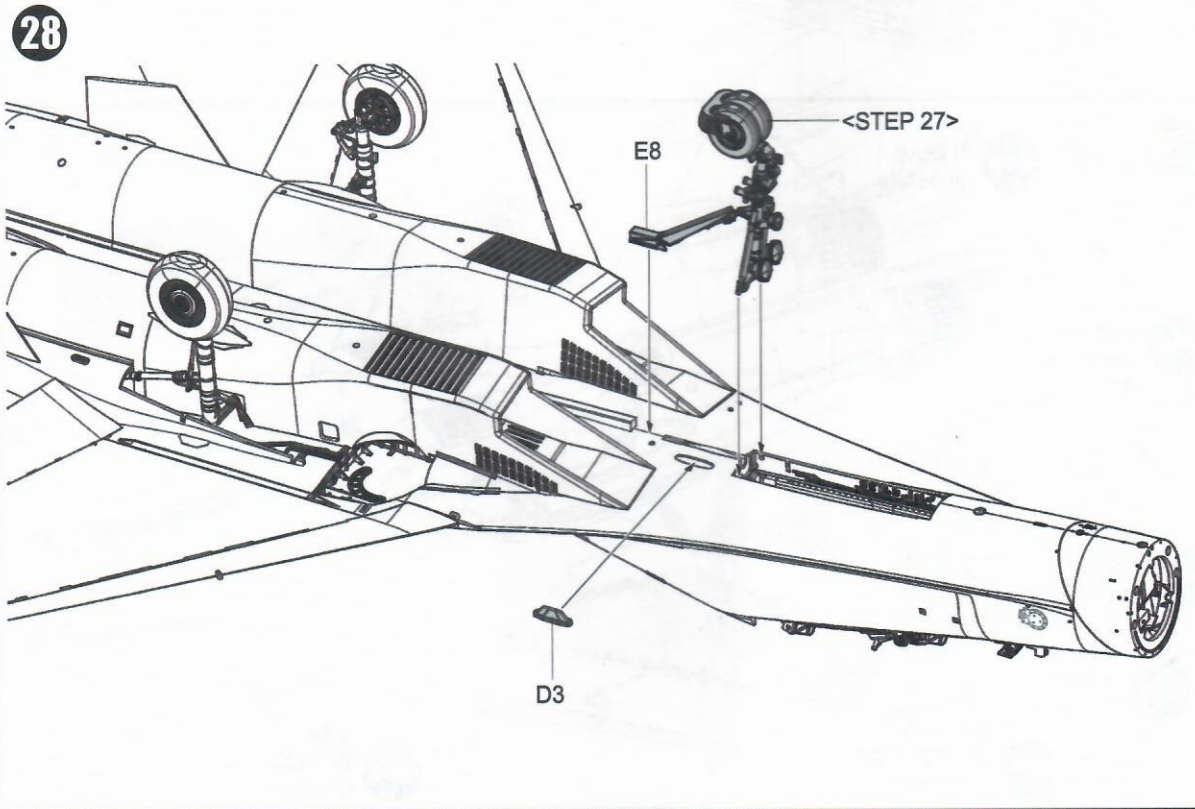




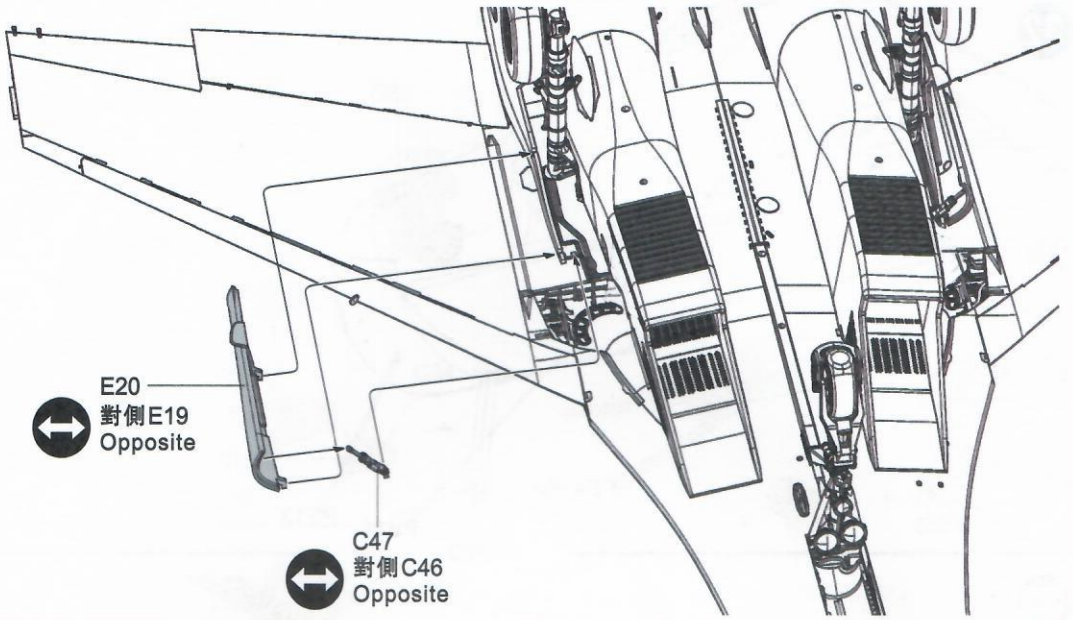
27



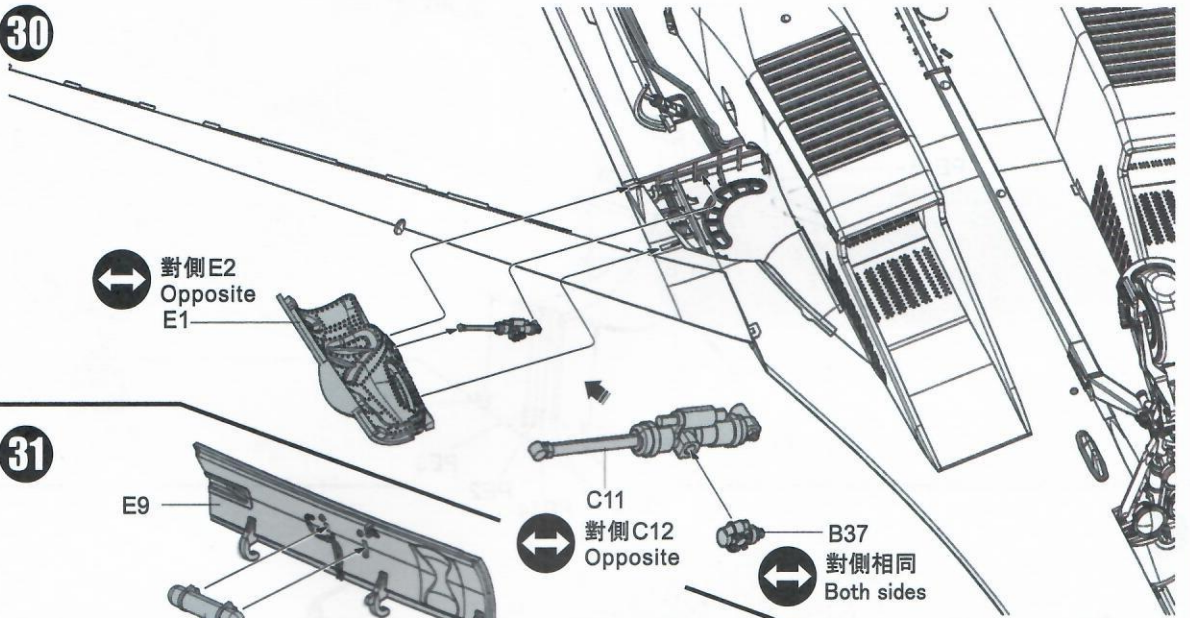
28



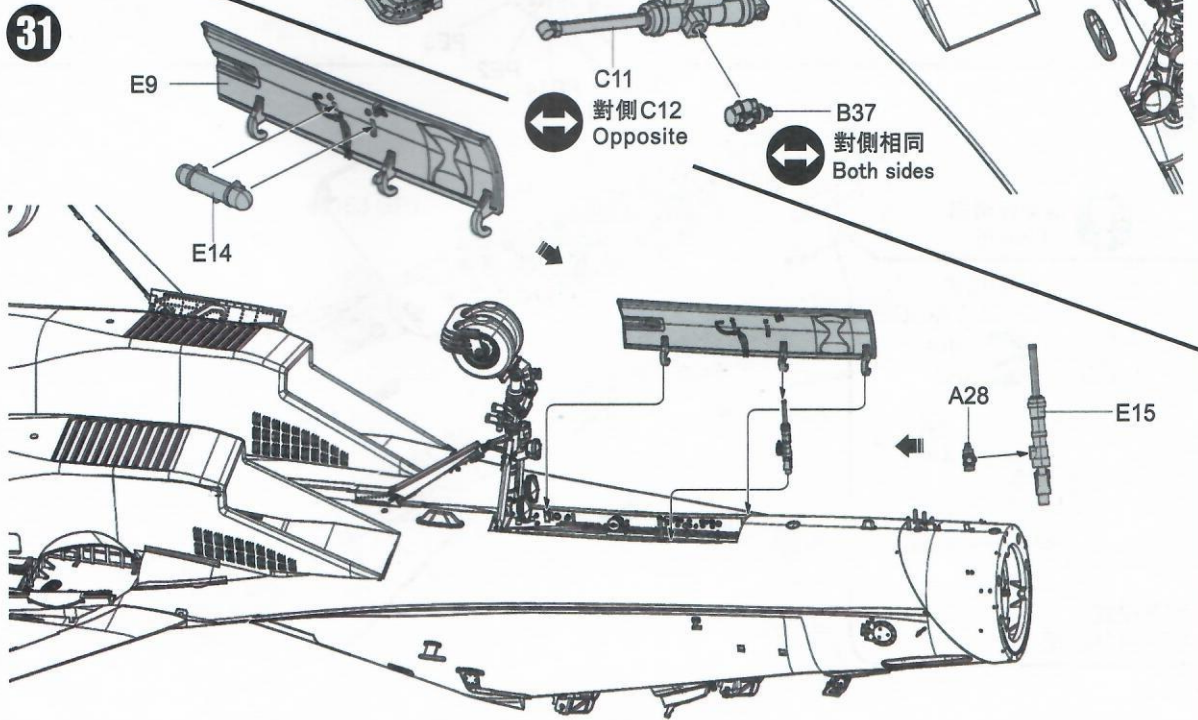
29



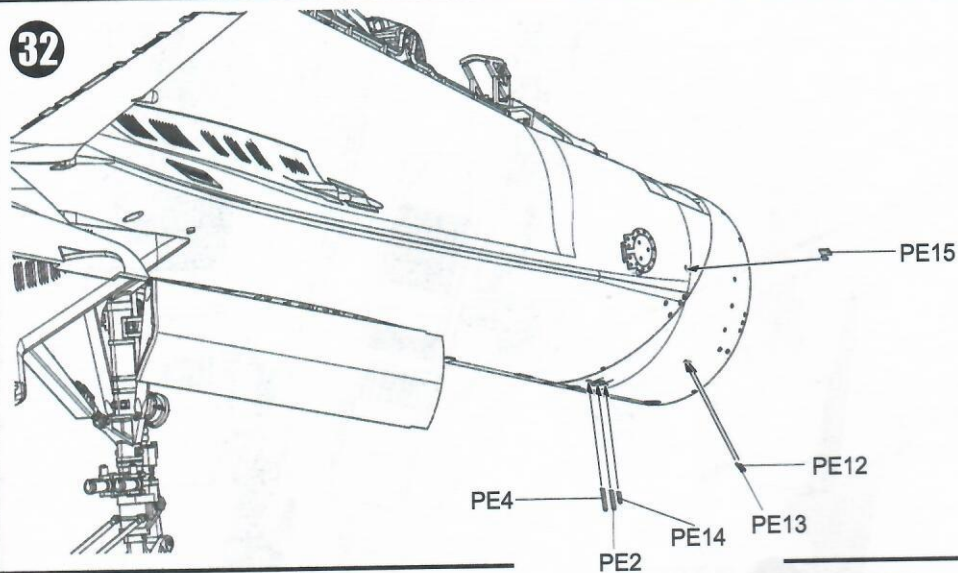
30



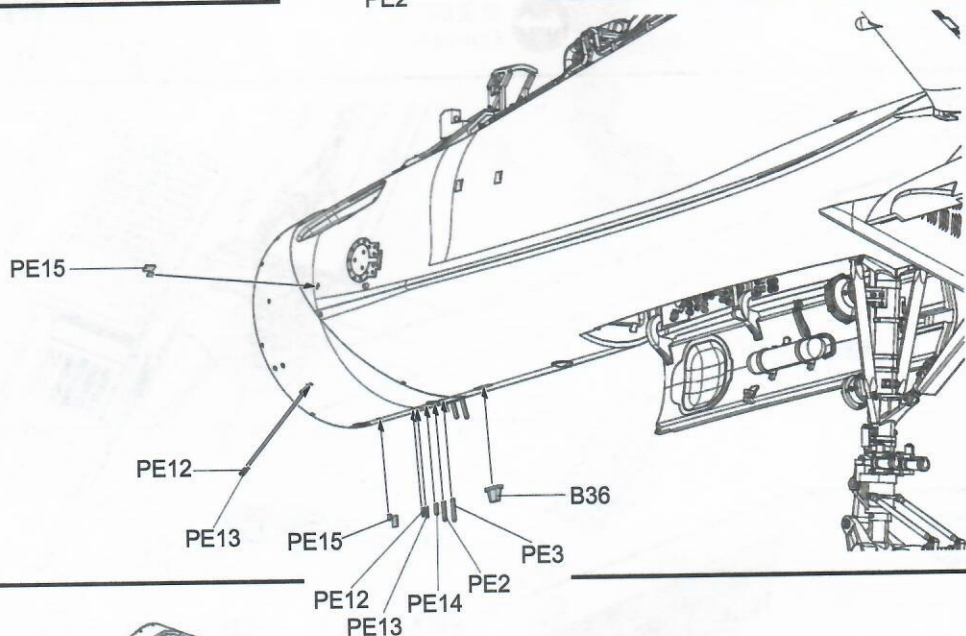
31



32

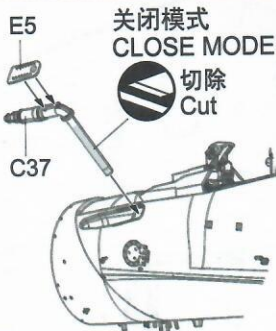


33

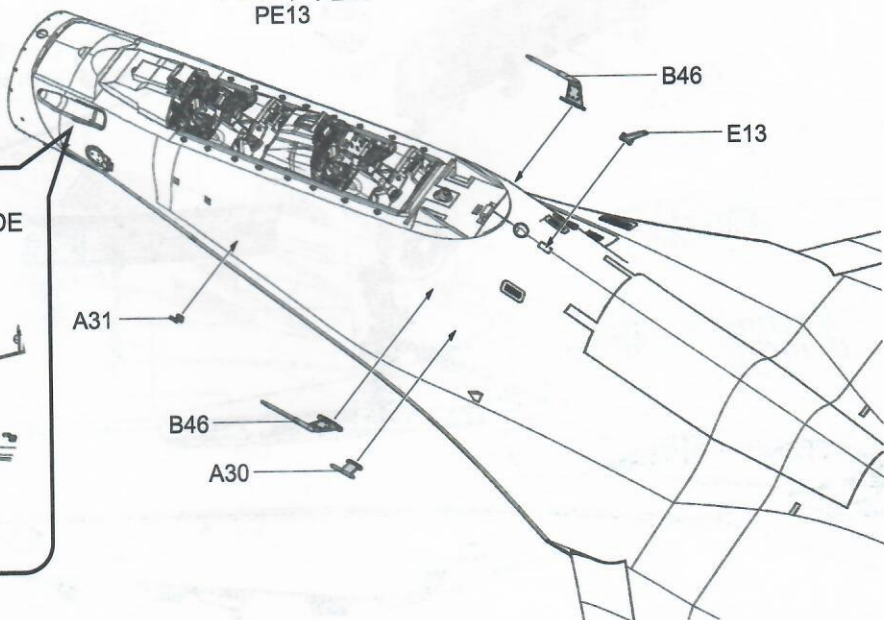


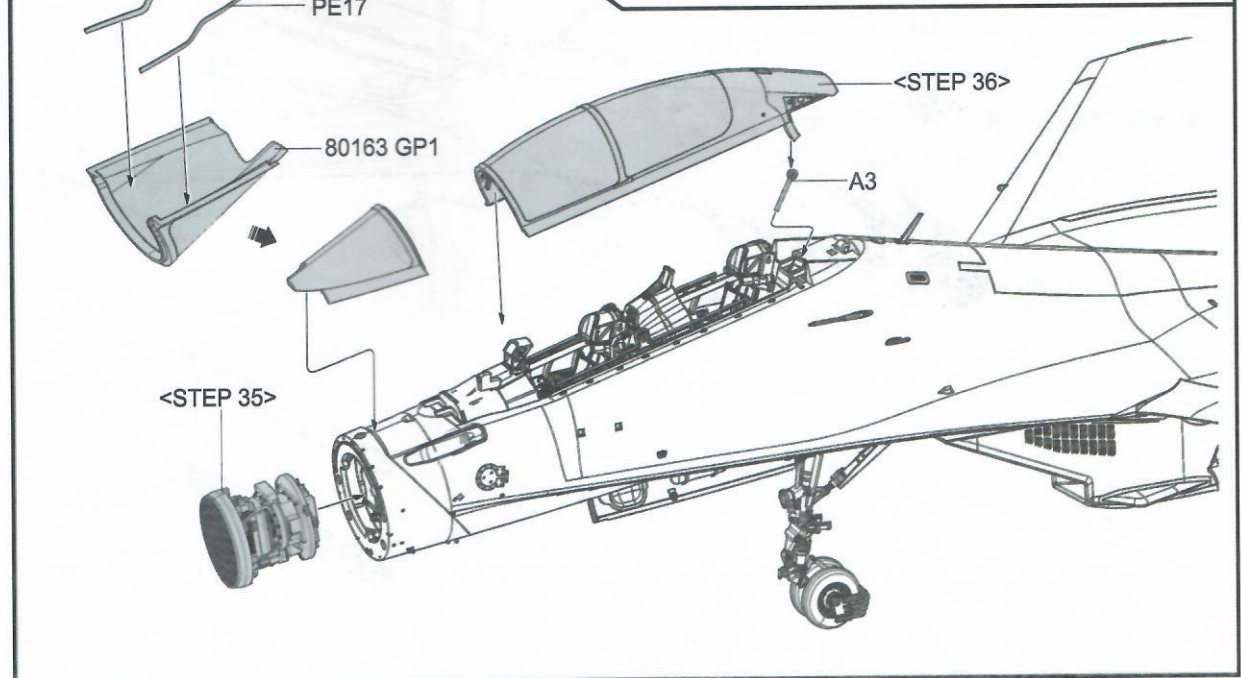
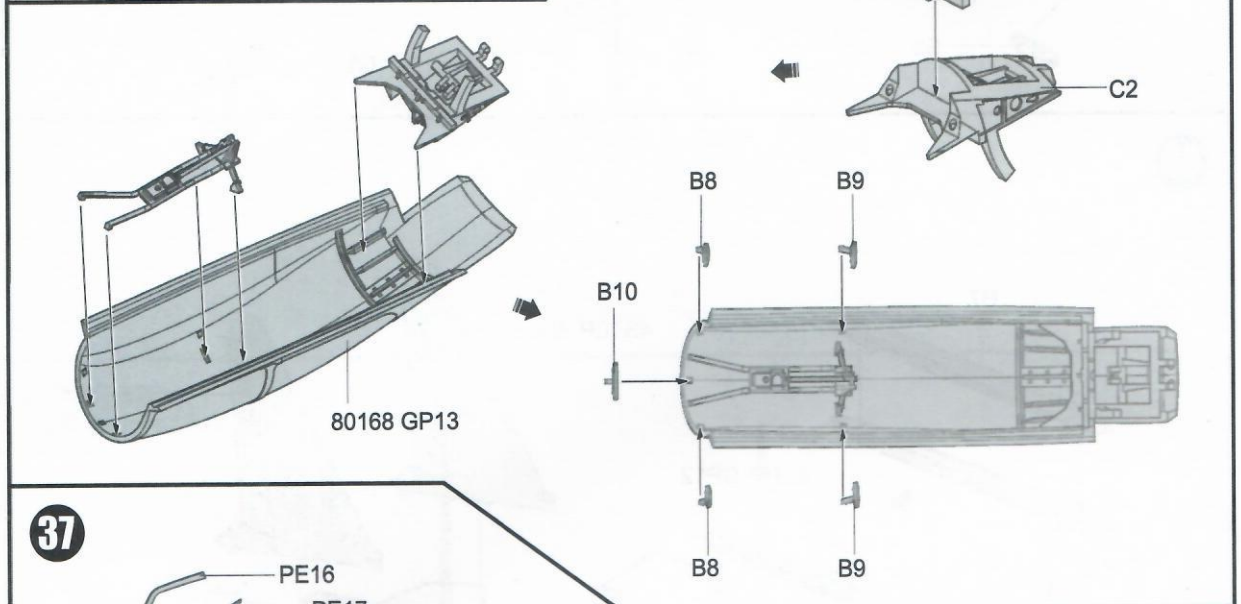
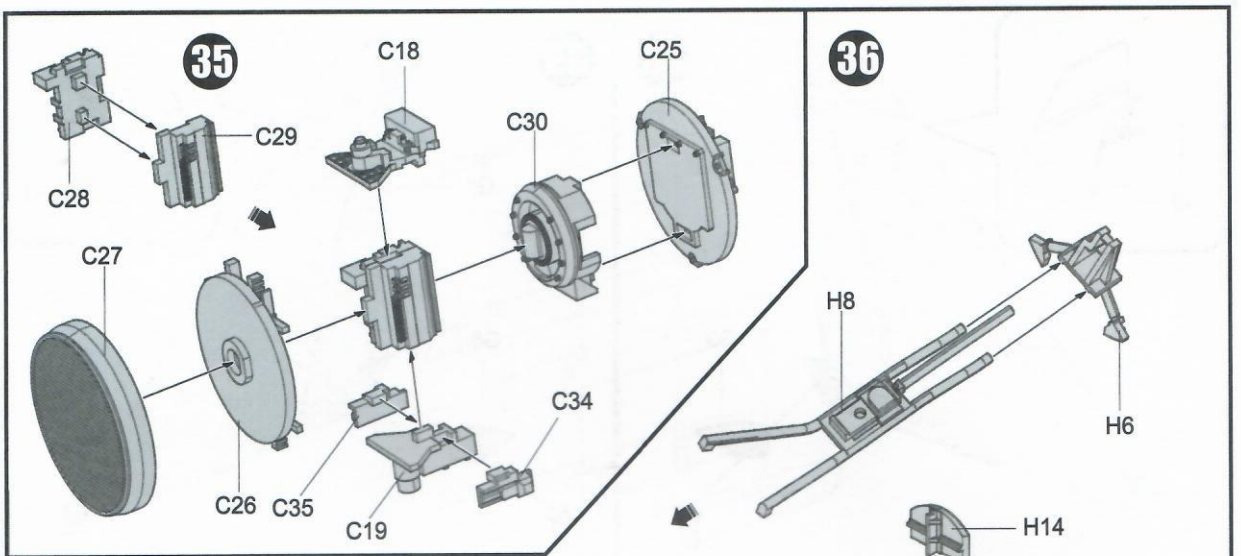
34

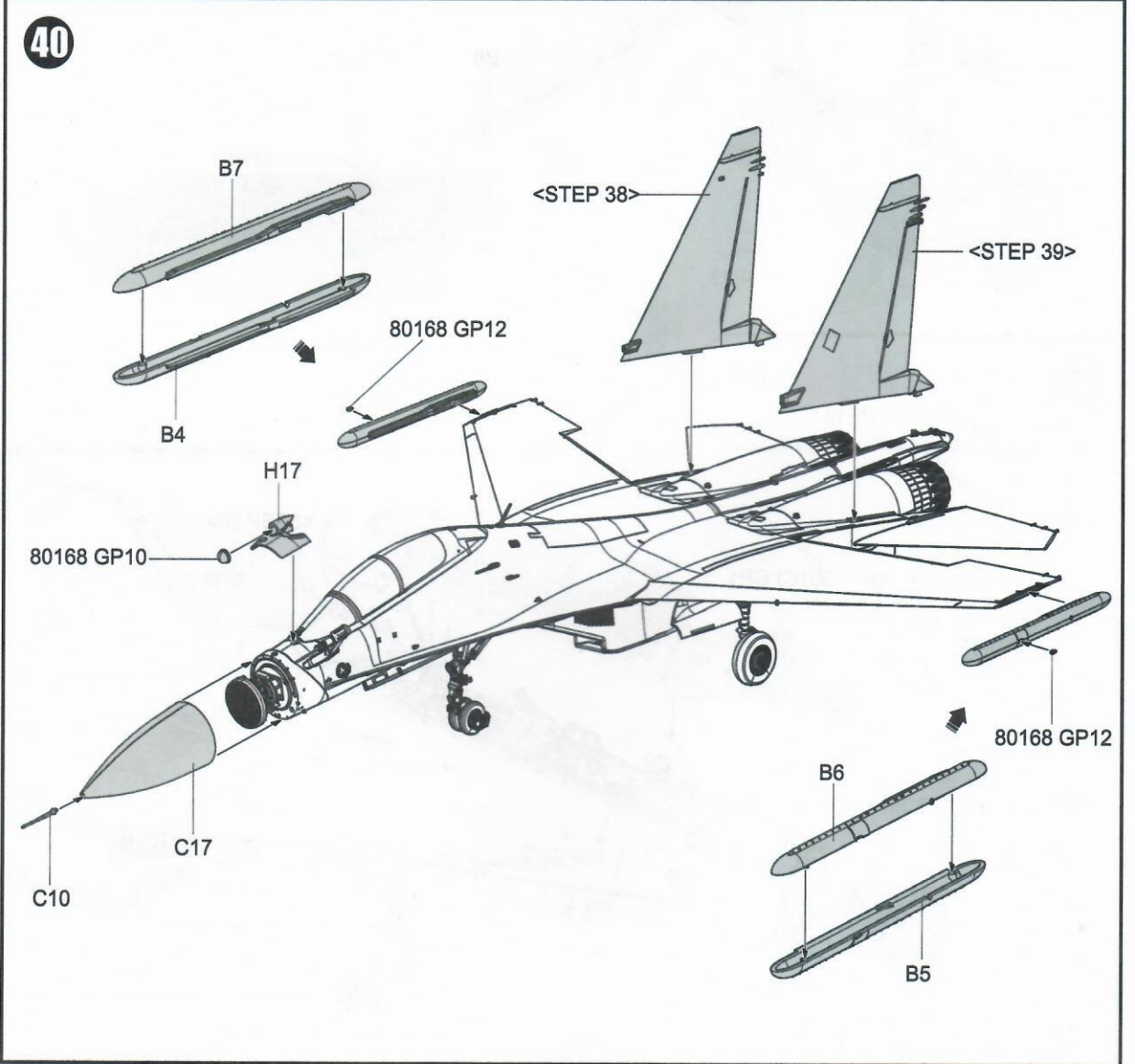
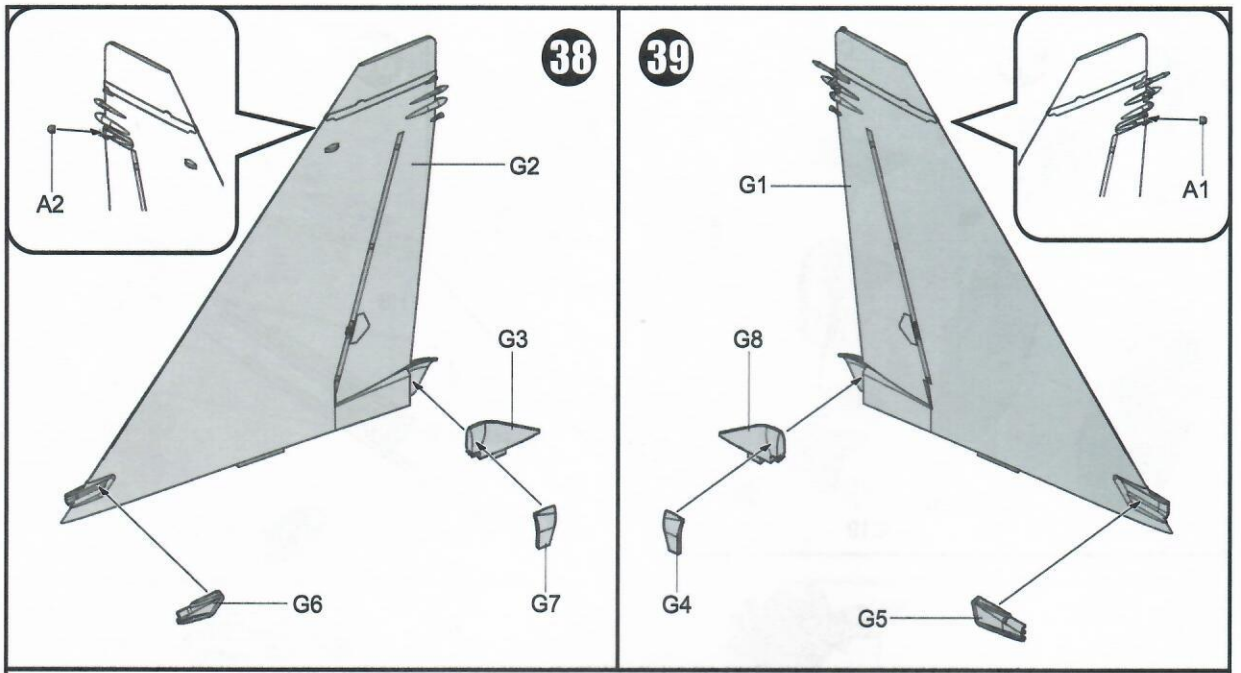
? 随爱好选择
Optional



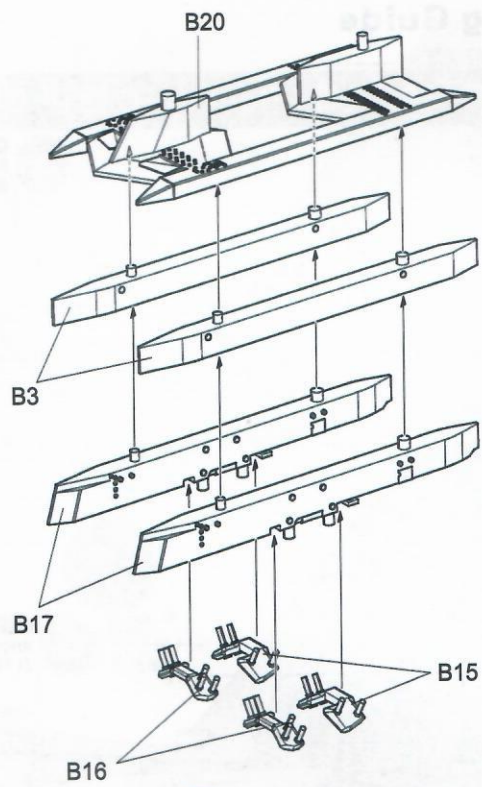
展开模式
OPEN MODE





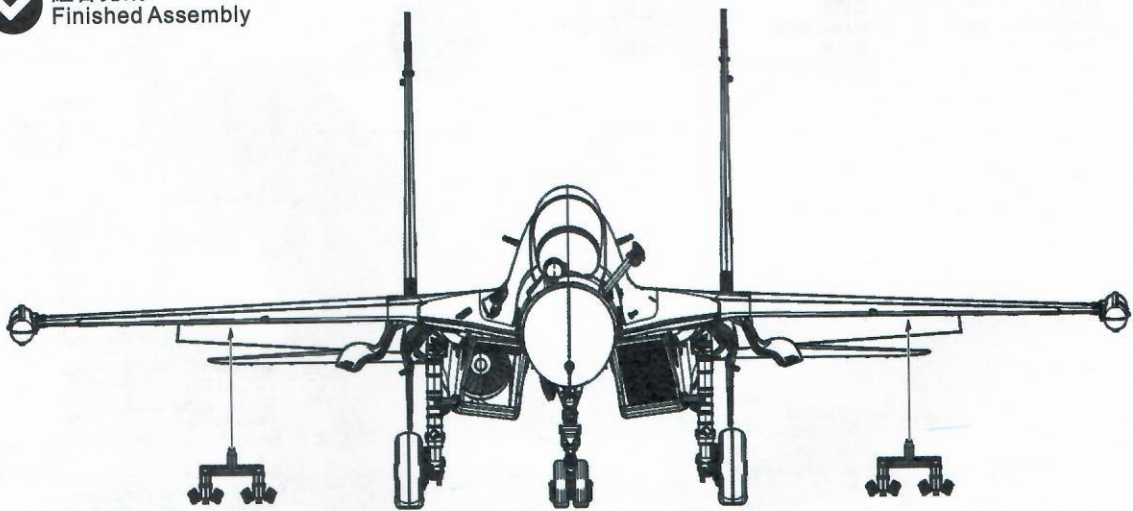


40



x2 制作兩組
Make Two

✓ 組合完成
Finished Assembly



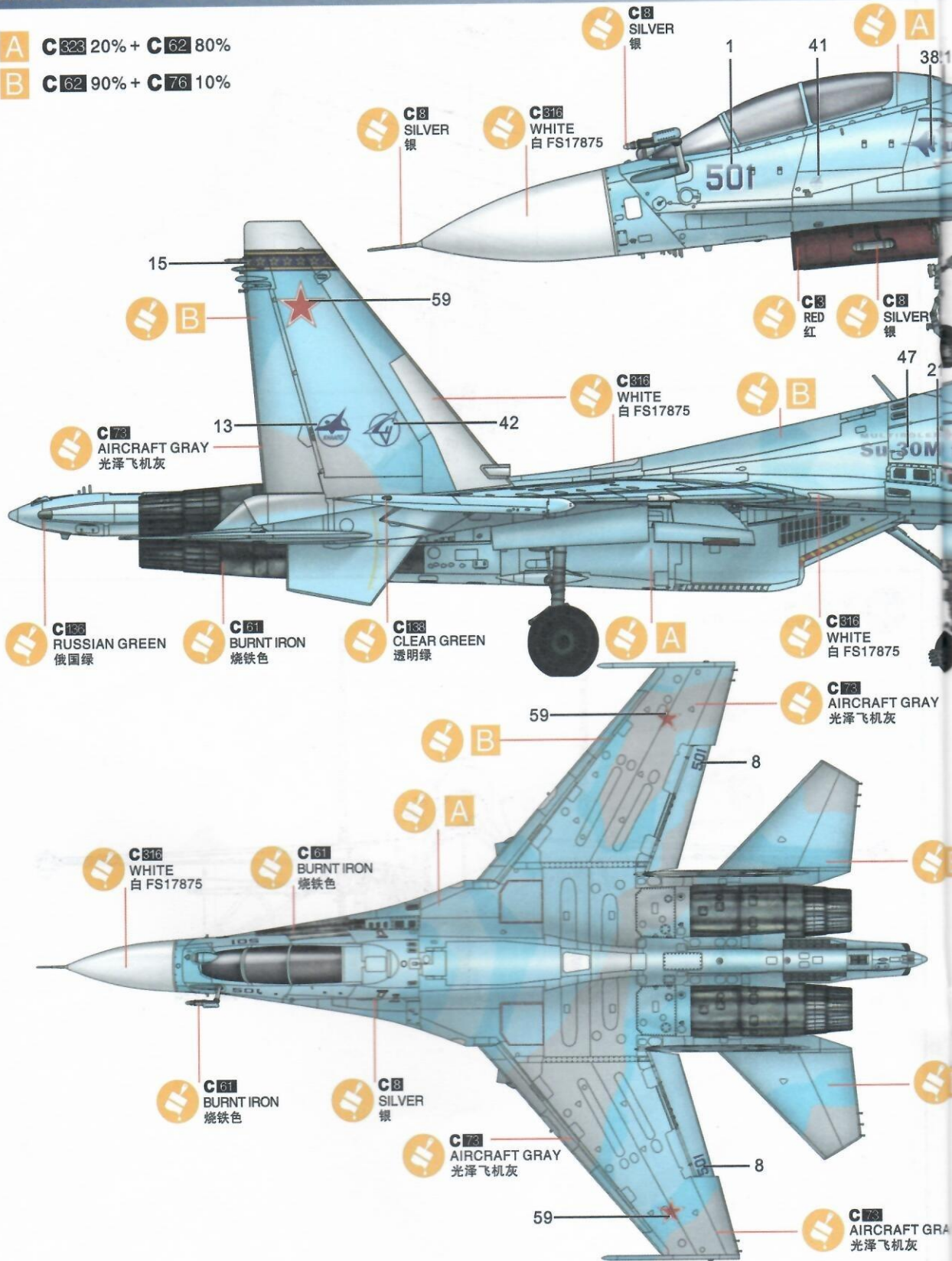
Painting & marking Guide

涂装与水贴

Kh80169 Su-30MK 苏-30战斗机 "Flanker-C 侧卫-C"

A C 623 20% + C 62 80%

B C 62 90% + C 76 10%



C 73
AIRCRAFT GRAY
光泽飞机灰

C 136
RUSSIAN GREEN
俄国绿

C 61
BURNT IRON
烧铁色

C 133
CLEAR GREEN
透明绿

C 816
WHITE
白 FS17875

C 61
BURNT IRON
烧铁色

C 61
BURNT IRON
烧铁色

C 8
SILVER
银

C 73
AIRCRAFT GRAY
光泽飞机灰

C 8
SILVER
银

C 8
SILVER
银

C 816
WHITE
白 FS17875

C 816
WHITE
白 FS17875

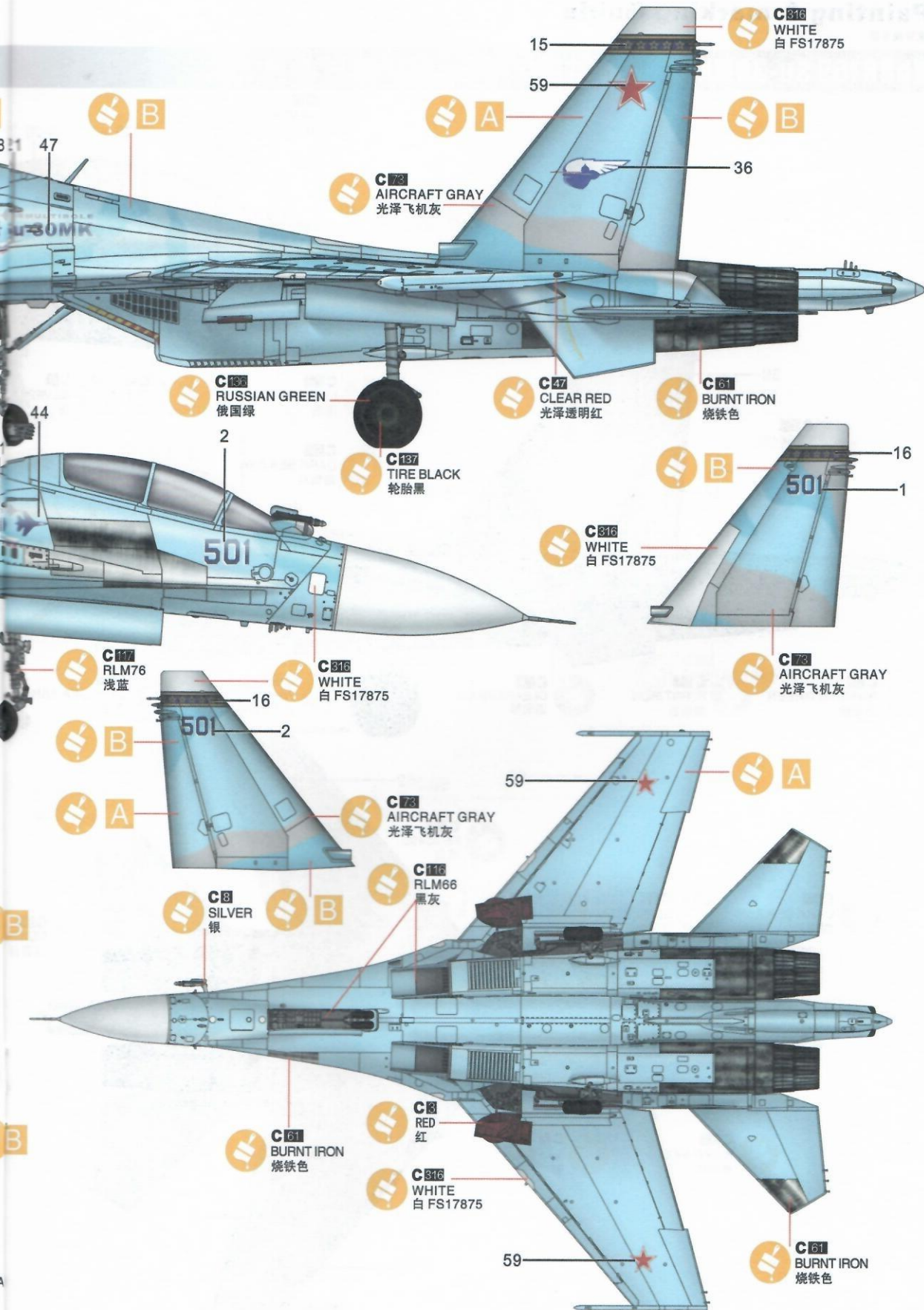
C 8
RED
红

C 8
SILVER
银

C 816
WHITE
白 FS17875

C 73
AIRCRAFT GRAY
光泽飞机灰

C 73
AIRCRAFT GRAY
光泽飞机灰



C816
WHITE
白 FS17875

15

59

B

A

C72
AIRCRAFT GRAY
光泽飞机灰

36

C122
RUSSIAN GREEN
俄国绿

C47
CLEAR RED
光泽透明红

C161
BURNT IRON
烧铁色

C137
TIRE BLACK
轮胎黑

B

C816
WHITE
白 FS17875

16

1

C72
AIRCRAFT GRAY
光泽飞机灰

C117
RLM76
浅蓝

C816
WHITE
白 FS17875

16

2

B

501

C72
AIRCRAFT GRAY
光泽飞机灰

59

A

A

C116
RLM66
黑灰

C8
SILVER
银

B

B

C8
RED
红

C161
BURNT IRON
烧铁色

C816
WHITE
白 FS17875

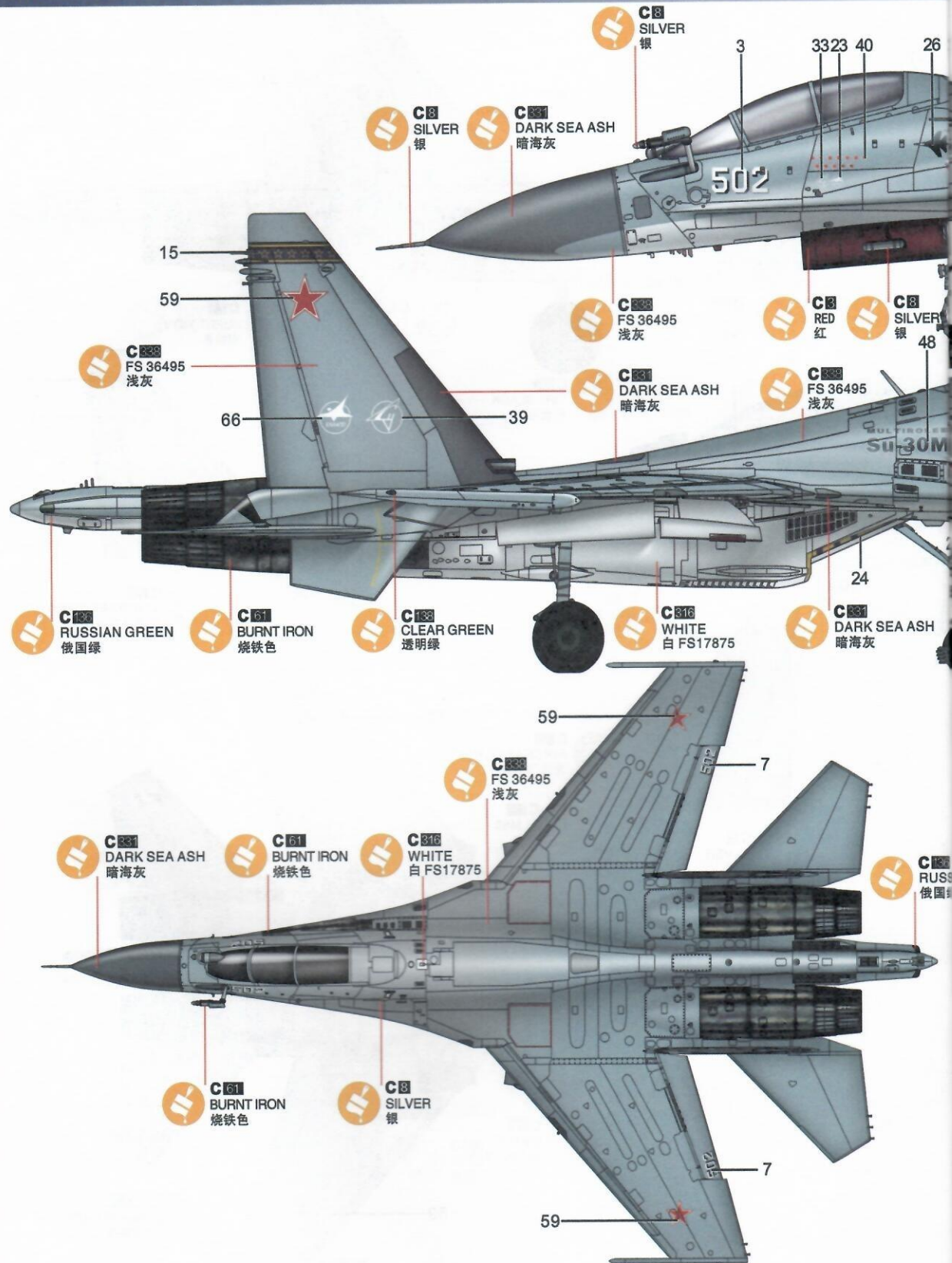
59

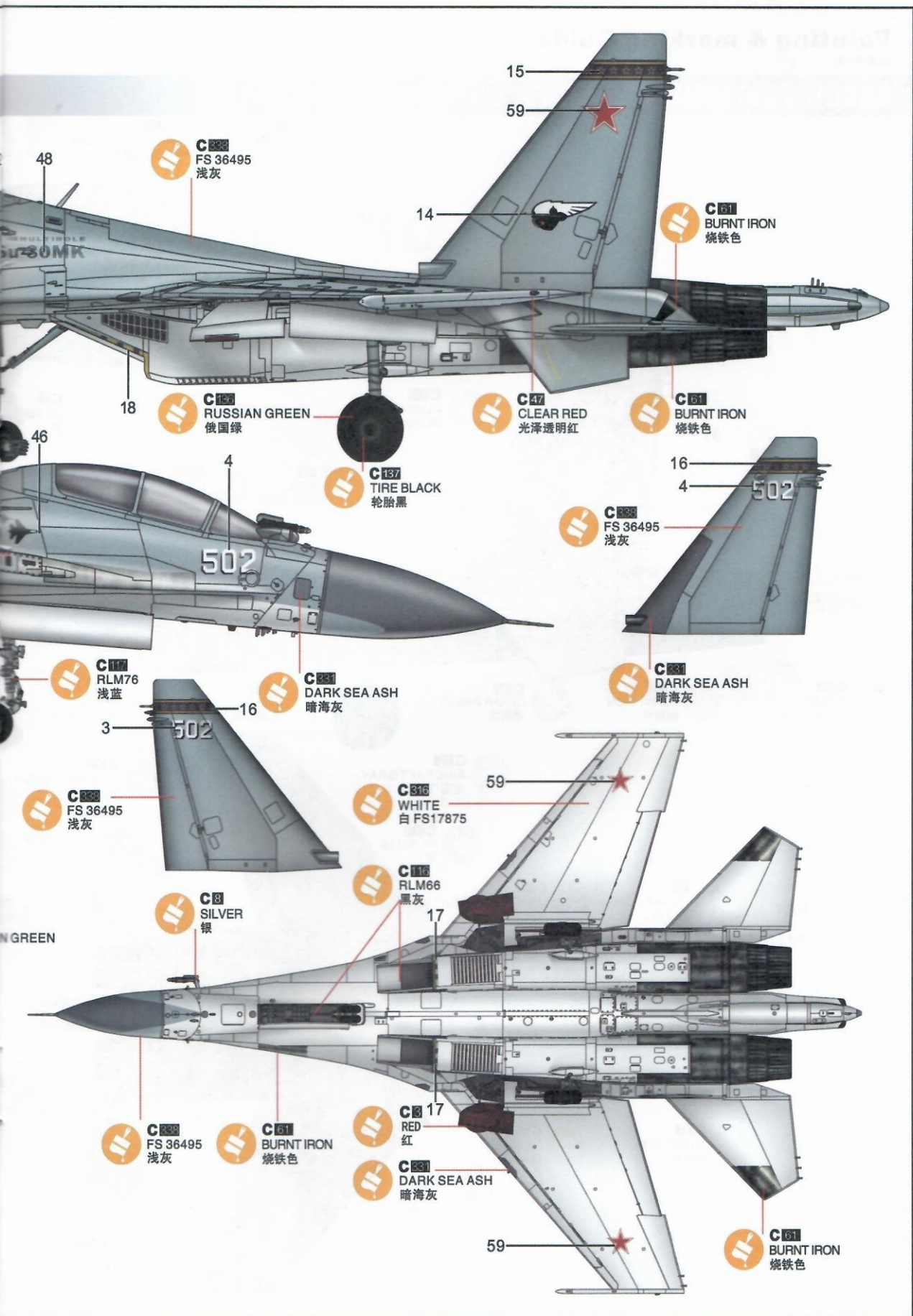
C161
BURNT IRON
烧铁色

Painting & marking Guide

塗裝與水貼

Kh80169 Su-30MK 苏-30战斗机 "Flanker-C 侧卫-C"

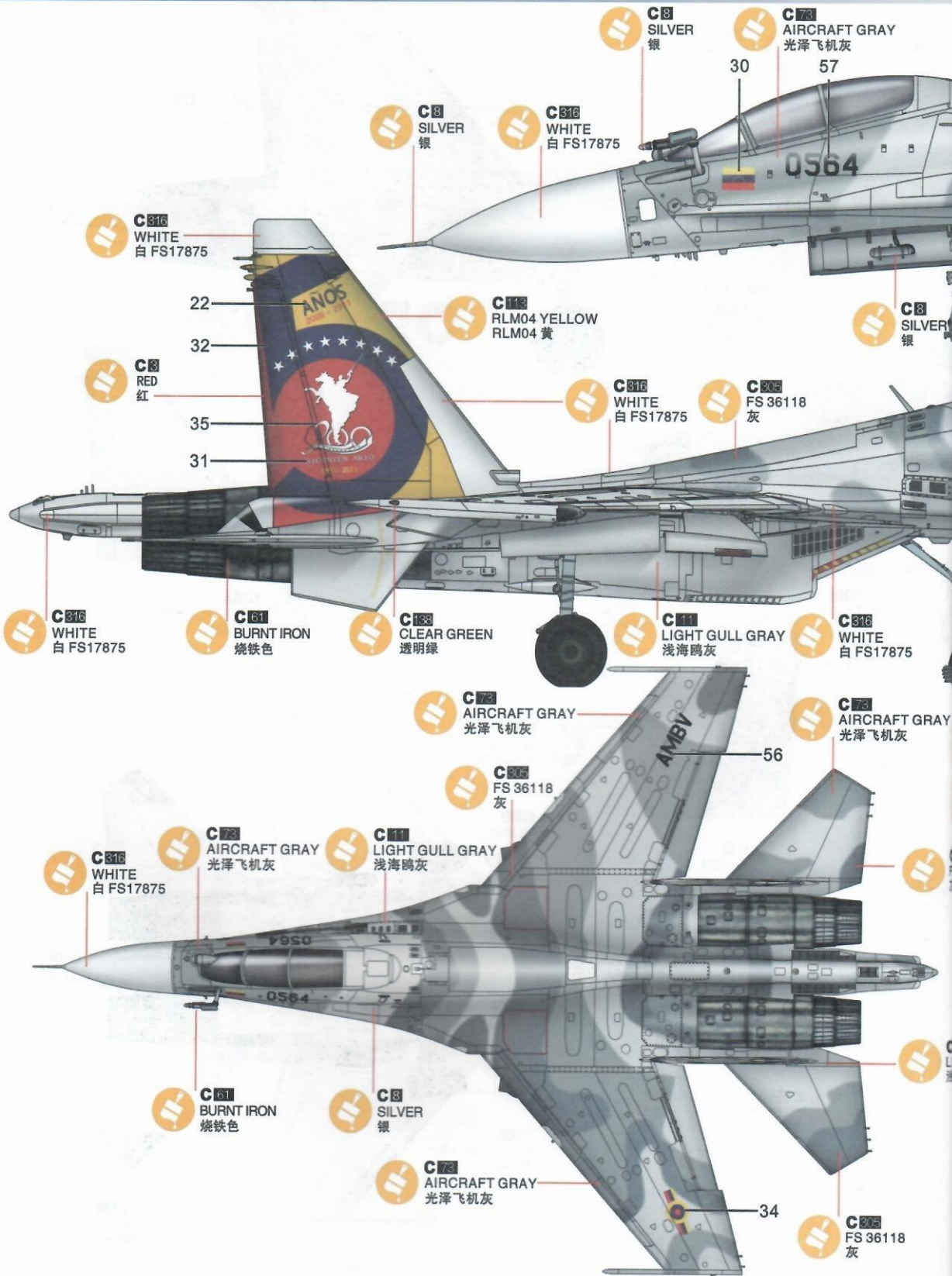


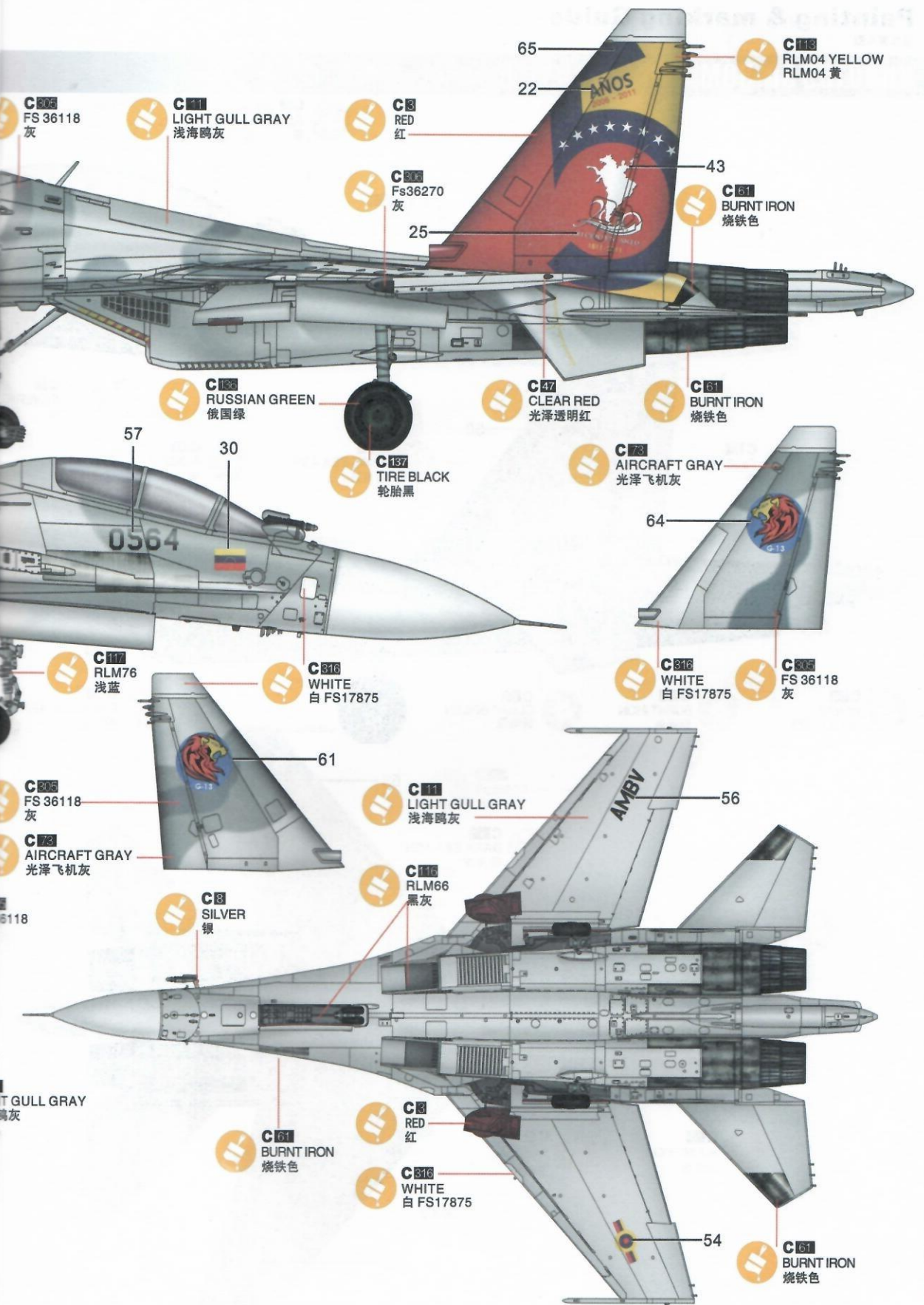


Painting & marking Guide

塗裝與水貼

Kh80169 Su-30MK 苏-30战斗机 "Flanker-C 侧卫-C"





C 305
FS 36118
灰

C 141
LIGHT GULL GRAY
浅海鸥灰

C 3
RED
红

C 305
Fs36270
灰

C 118
RLM04 YELLOW
RLM04 黄

C 161
BURNT IRON
烧铁色

C 124
RUSSIAN GREEN
俄国绿

C 47
CLEAR RED
光泽透明红

C 161
BURNT IRON
烧铁色

C 137
TIRE BLACK
轮胎黑

C 73
AIRCRAFT GRAY
光泽飞机灰

0564

64

C 117
RLM76
浅蓝

C 316
WHITE
白 FS17875

C 316
WHITE
白 FS17875

C 305
FS 36118
灰

C 305
FS 36118
灰

C 73
AIRCRAFT GRAY
光泽飞机灰

C 141
LIGHT GULL GRAY
浅海鸥灰

C 116
RLM66
黑灰

C 3
SILVER
银

61

AMBV 56

LIGHT GULL GRAY
浅海鸥灰

C 161
BURNT IRON
烧铁色

C 3
RED
红

C 316
WHITE
白 FS17875

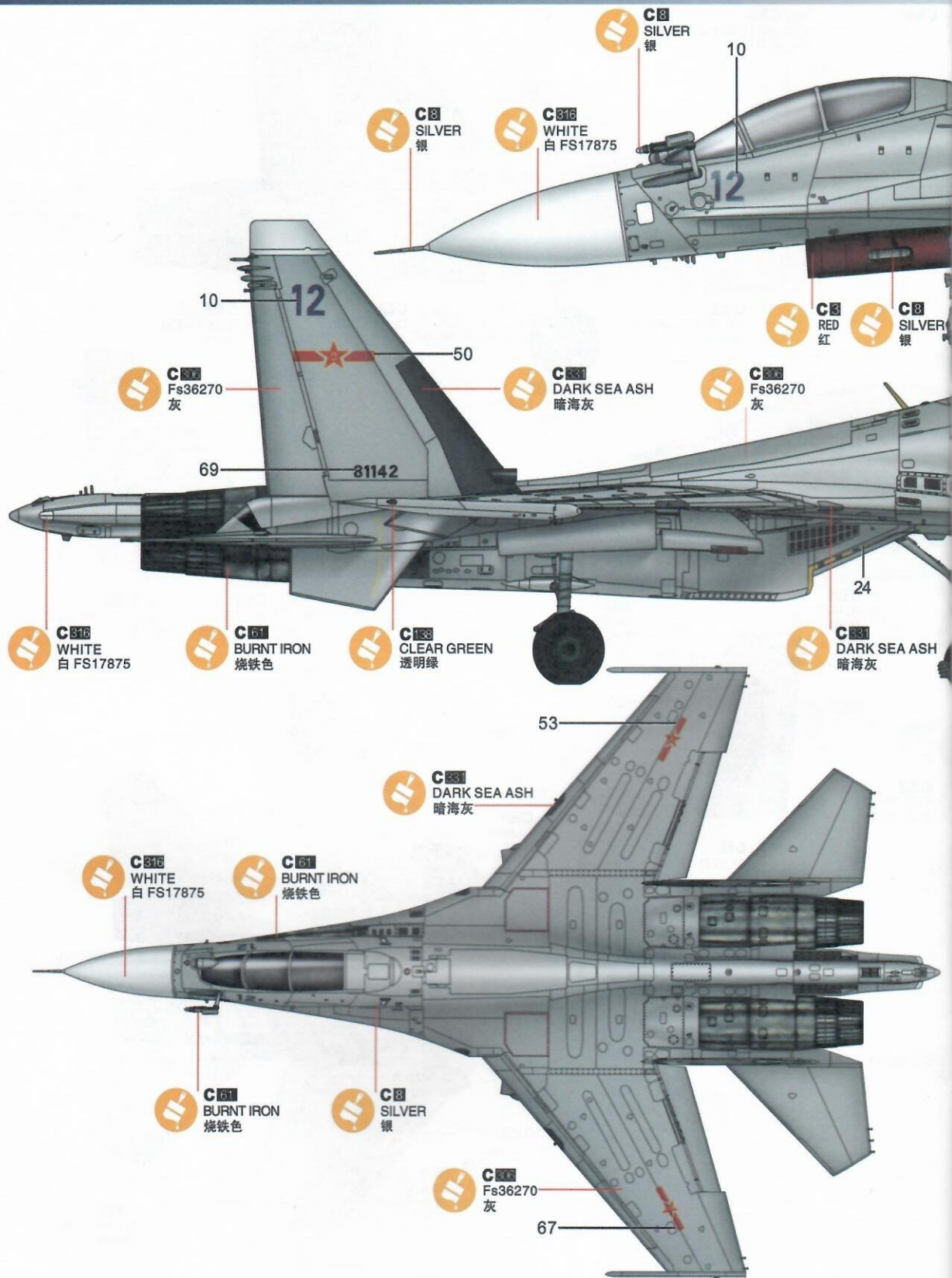
C 161
BURNT IRON
烧铁色

54

Painting & marking Guide

塗装與水貼

Kh80169 Su-30MK 苏-30战斗机 "Flanker-C 侧卫-C"





C118
RLM04 黄
RLM04 黄

C806
Fs36270 灰

C816
WHITE
白 FS17875

10
12

C161
BURNT IRON
烧铁色

69
81142

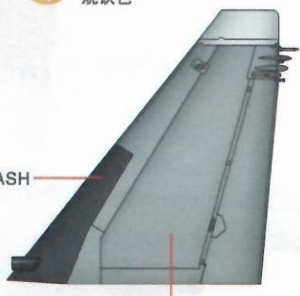
18
C126
RUSSIAN GREEN
俄国绿

C47
CLEAR RED
光泽透明红

C161
BURNT IRON
烧铁色

C137
TIRE BLACK
轮胎黑

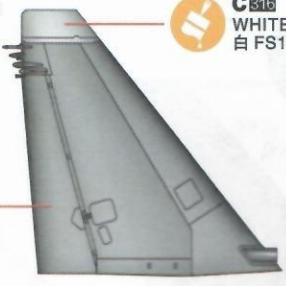
C831
DARK SEA ASH
暗海灰



C117
RLM76
浅蓝

C816
WHITE
白 FS17875

C806
Fs36270
灰



C806
Fs36270
灰

C806
Fs36270
灰

C8
SILVER
银

C116
RLM66
黑灰

17
62



C161
BURNT IRON
烧铁色

C817
RED
红

C831
DARK SEA ASH
暗海灰

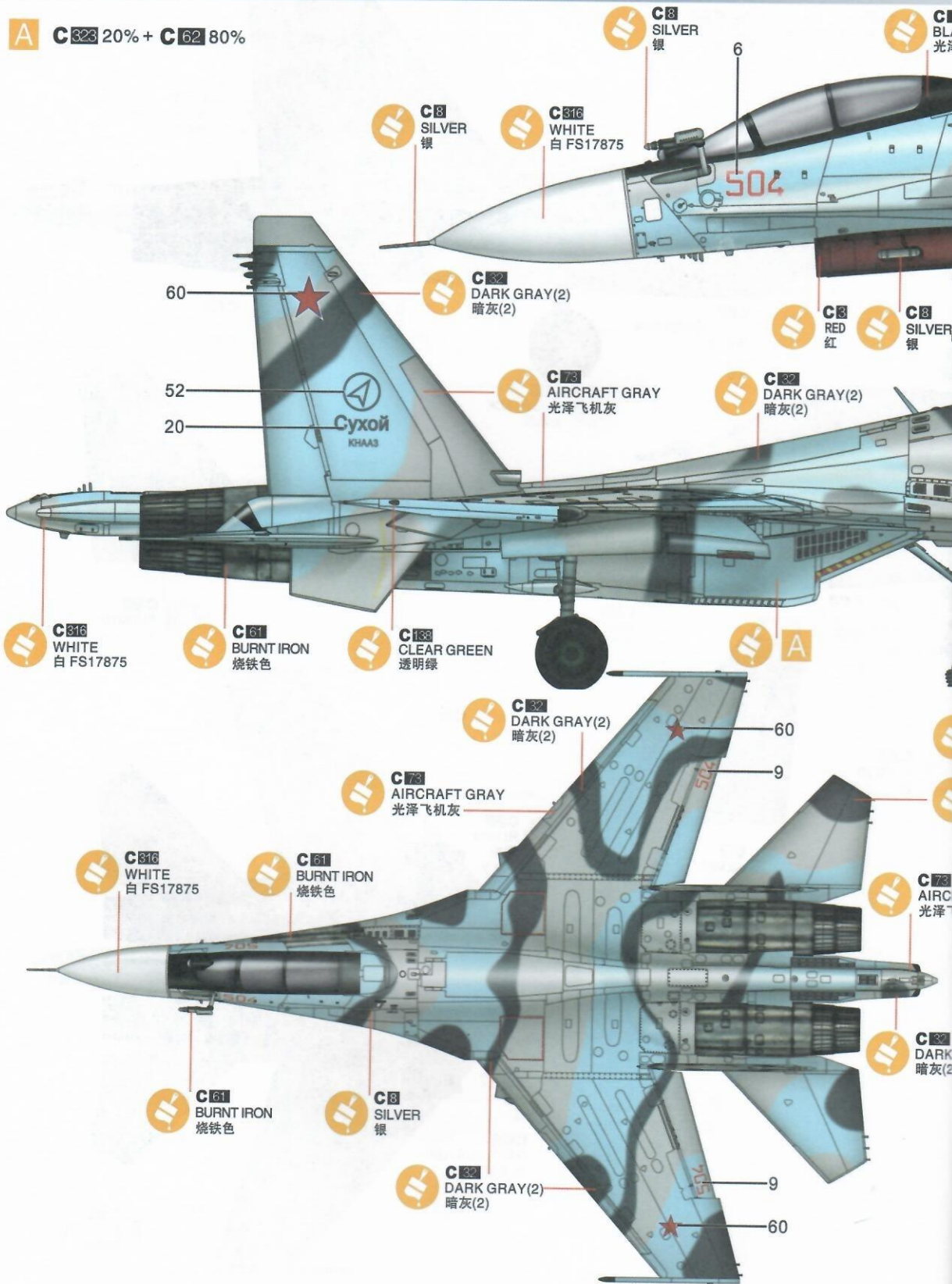
C161
BURNT IRON
烧铁色

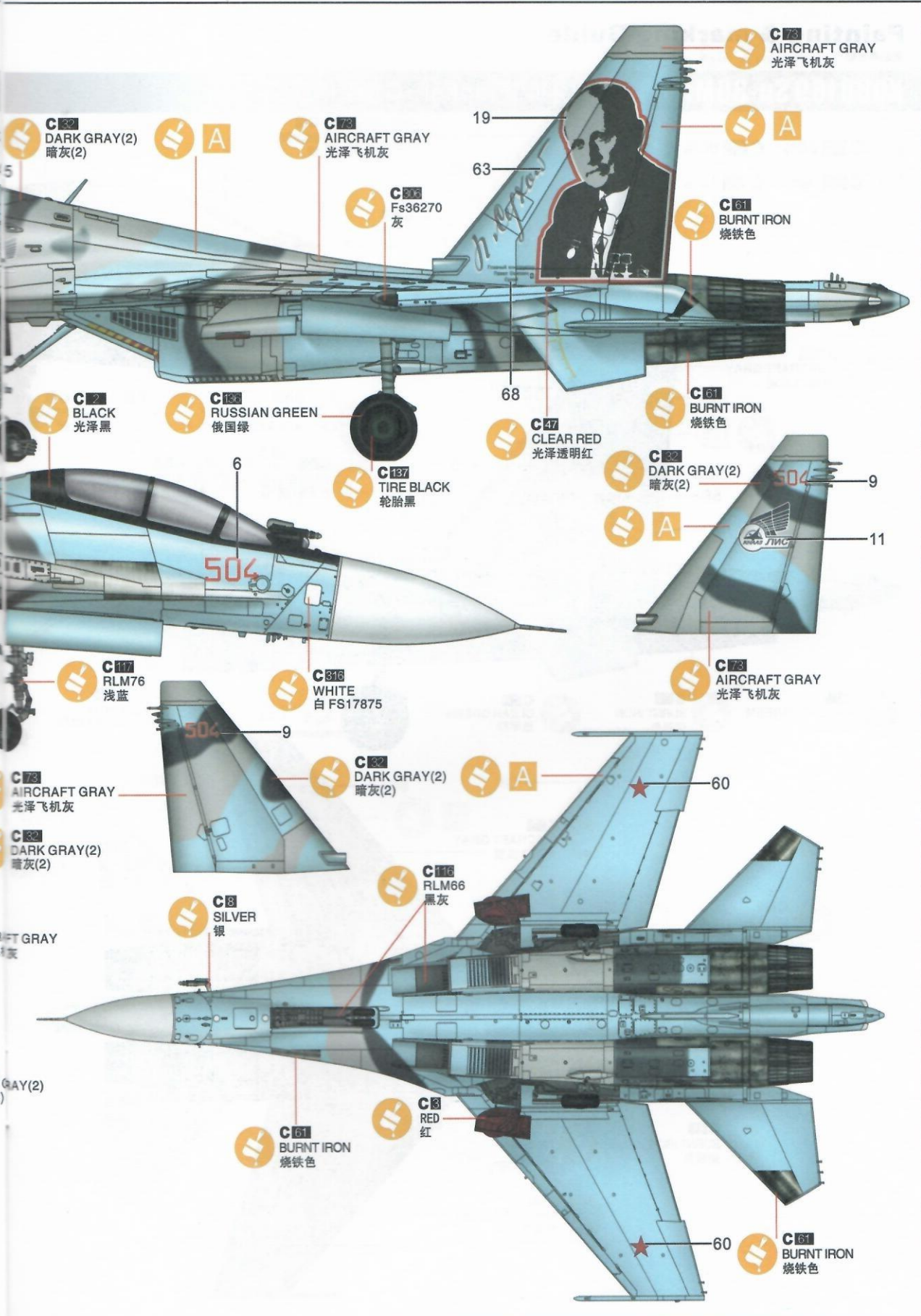
Painting & marking Guide

涂装与水贴

Kh80169 Su-30MK 苏-30战斗机 "Flanker-C 侧卫-C"

A C323 20% + C62 80%





C 32
DARK GRAY(2)
暗灰(2)

A

C 72
AIRCRAFT GRAY
光泽飞机灰

C 33
Fs36270
灰

19

63

C 72
AIRCRAFT GRAY
光泽飞机灰

A

C 61
BURNT IRON
烧铁色

C 2
BLACK
光泽黑

C 136
RUSSIAN GREEN
俄国绿

C 47
CLEAR RED
光泽透明红

C 61
BURNT IRON
烧铁色

C 137
TIRE BLACK
轮胎黑

C 32
DARK GRAY(2)
暗灰(2)

6

504

68

A

C 32
DARK GRAY(2)
暗灰(2)

A

504

9

11

C 177
RLM76
浅蓝

C 316
WHITE
白 FS17875

C 72
AIRCRAFT GRAY
光泽飞机灰

C 72
AIRCRAFT GRAY
光泽飞机灰

C 32
DARK GRAY(2)
暗灰(2)

A

60

C 32
DARK GRAY(2)
暗灰(2)

C 8
SILVER
银

C 116
RLM66
黑灰

FT GRAY
灰

C 61
BURNT IRON
烧铁色

C 8
RED
红

C 61
BURNT IRON
烧铁色

RAY(2)

FT GRAY
灰

RAY(2)

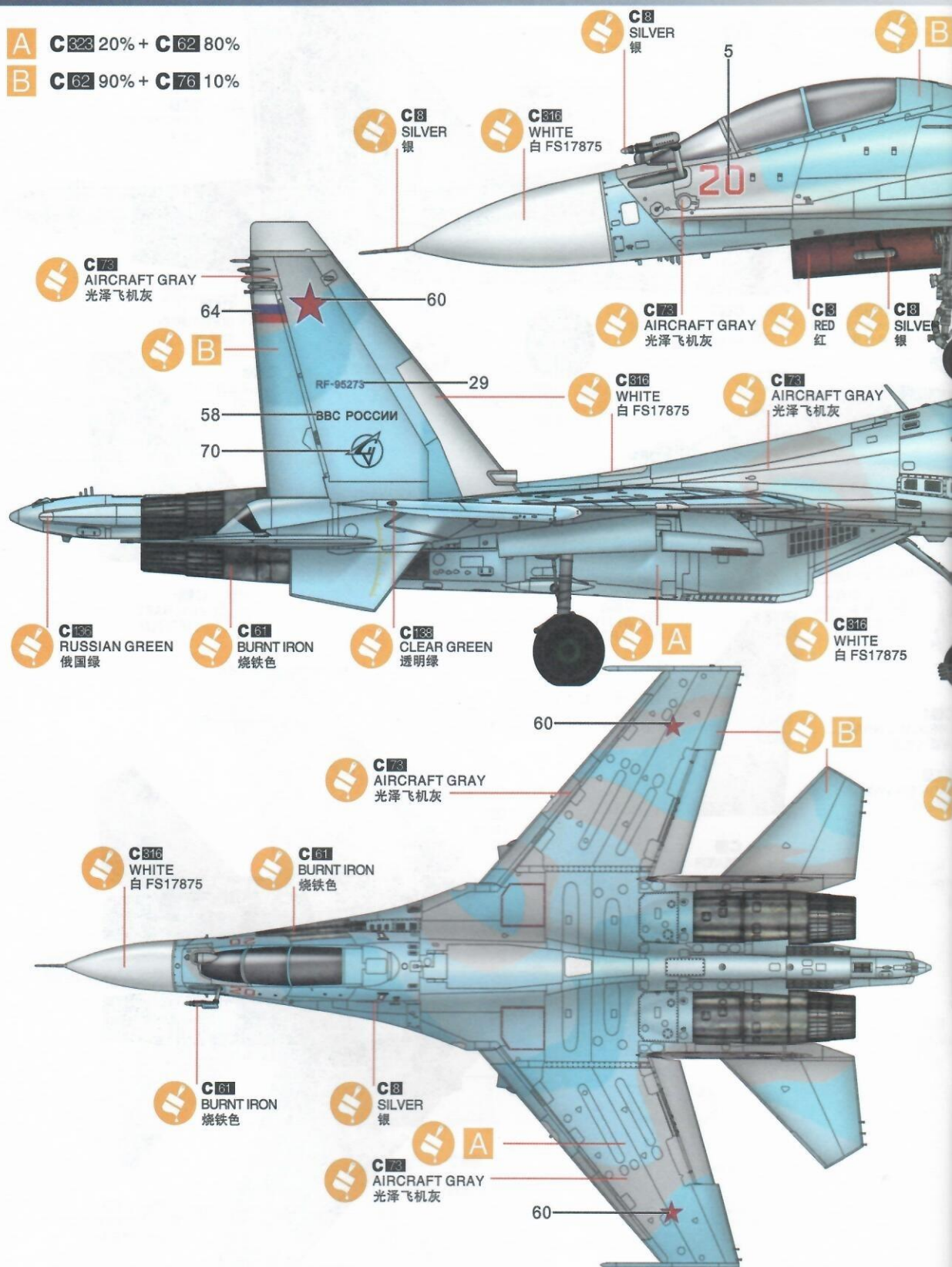
Painting & marking Guide

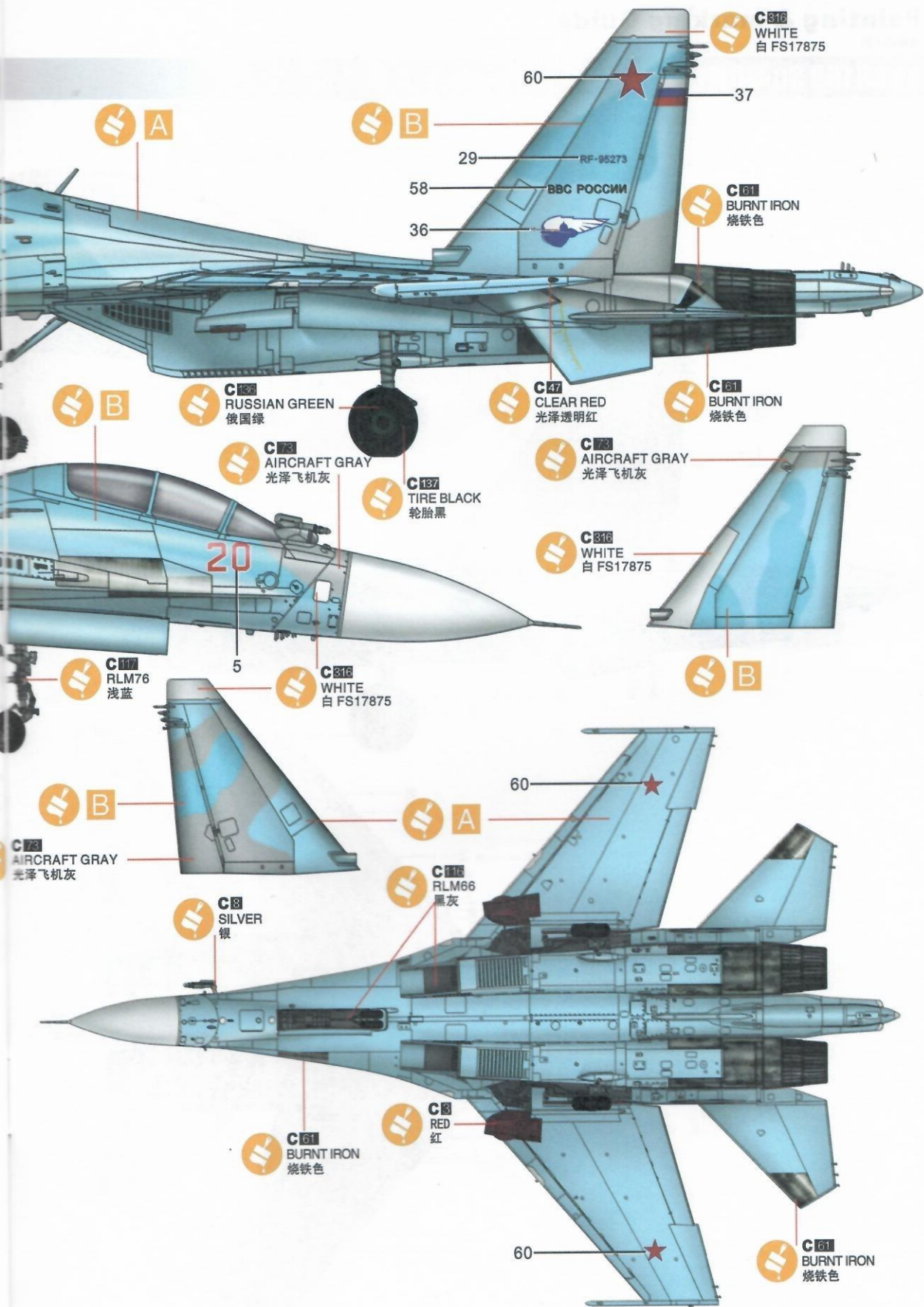
涂装與水貼

Kh80169 Su-30MK 苏-30战斗机 "Flanker-C 侧卫-C"

A C 323 20% + C 62 80%

B C 62 90% + C 76 10%





A

B

C 316
WHITE
白 FS17875

60 37

29 RF-95273

58 BBC РОССИИ

36

C 61
BURNT IRON
烧铁色

B

C 127
RUSSIAN GREEN
俄国绿

C 47
CLEAR RED
光泽透明红

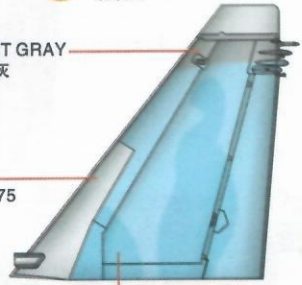
C 61
BURNT IRON
烧铁色

C 73
AIRCRAFT GRAY
光泽飞机灰

C 127
TIRE BLACK
轮胎黑

C 73
AIRCRAFT GRAY
光泽飞机灰

C 316
WHITE
白 FS17875



C 177
RLM76
浅蓝

5 C 316
WHITE
白 FS17875

B

B

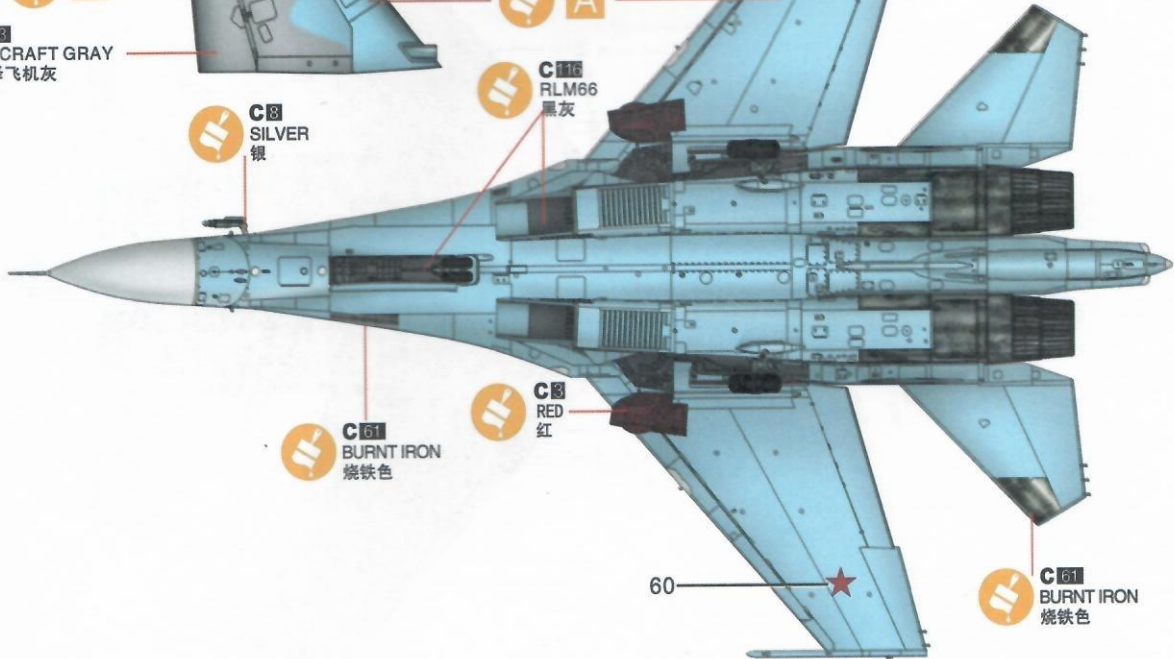
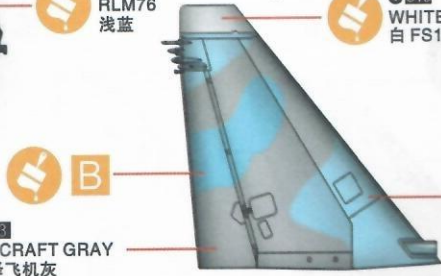
A

60

C 73
AIRCRAFT GRAY
光泽飞机灰

C 8
SILVER
银

C 116
RLM66
黑灰



C 8
RED
红

C 61
BURNT IRON
烧铁色

60

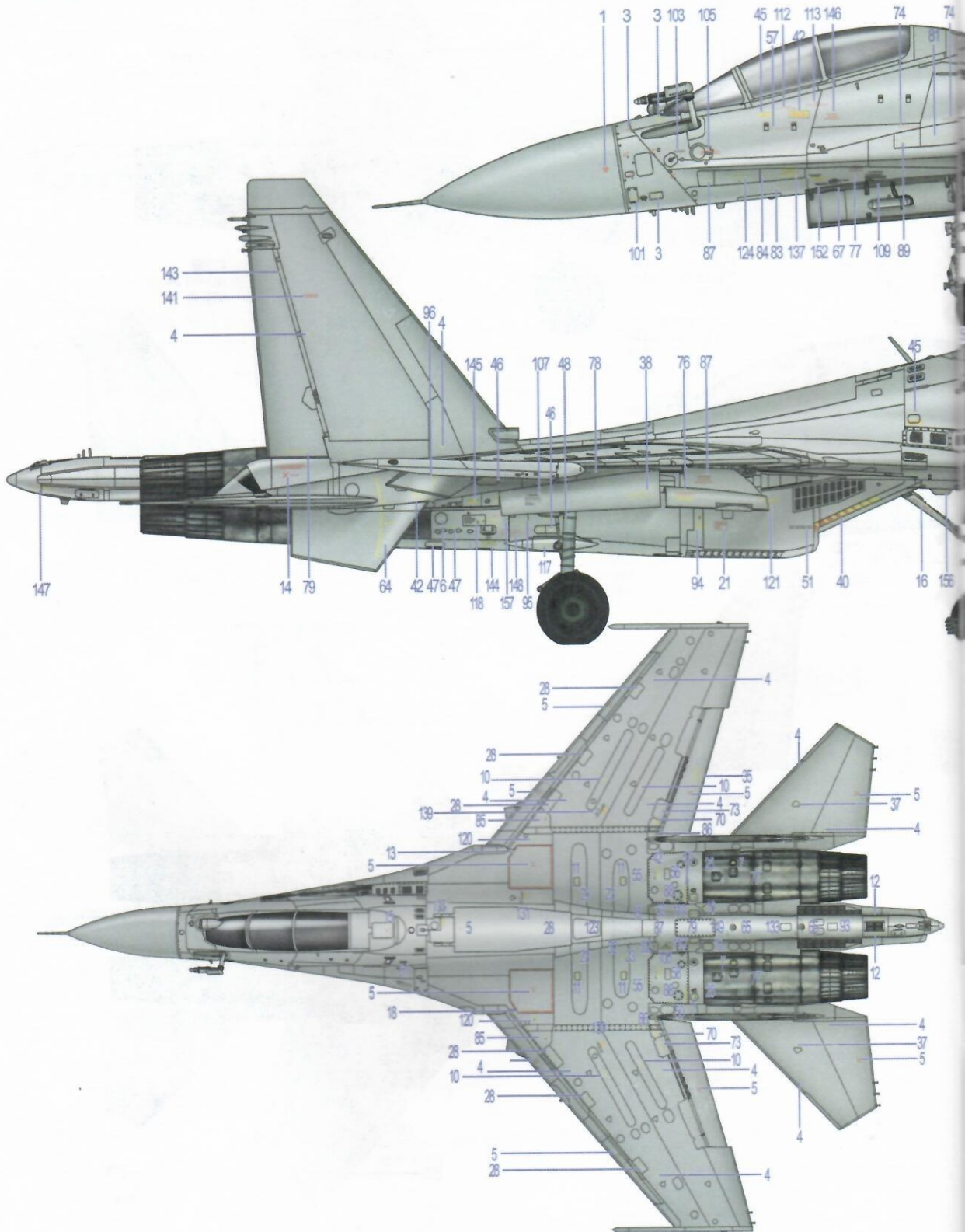
C 61
BURNT IRON
烧铁色

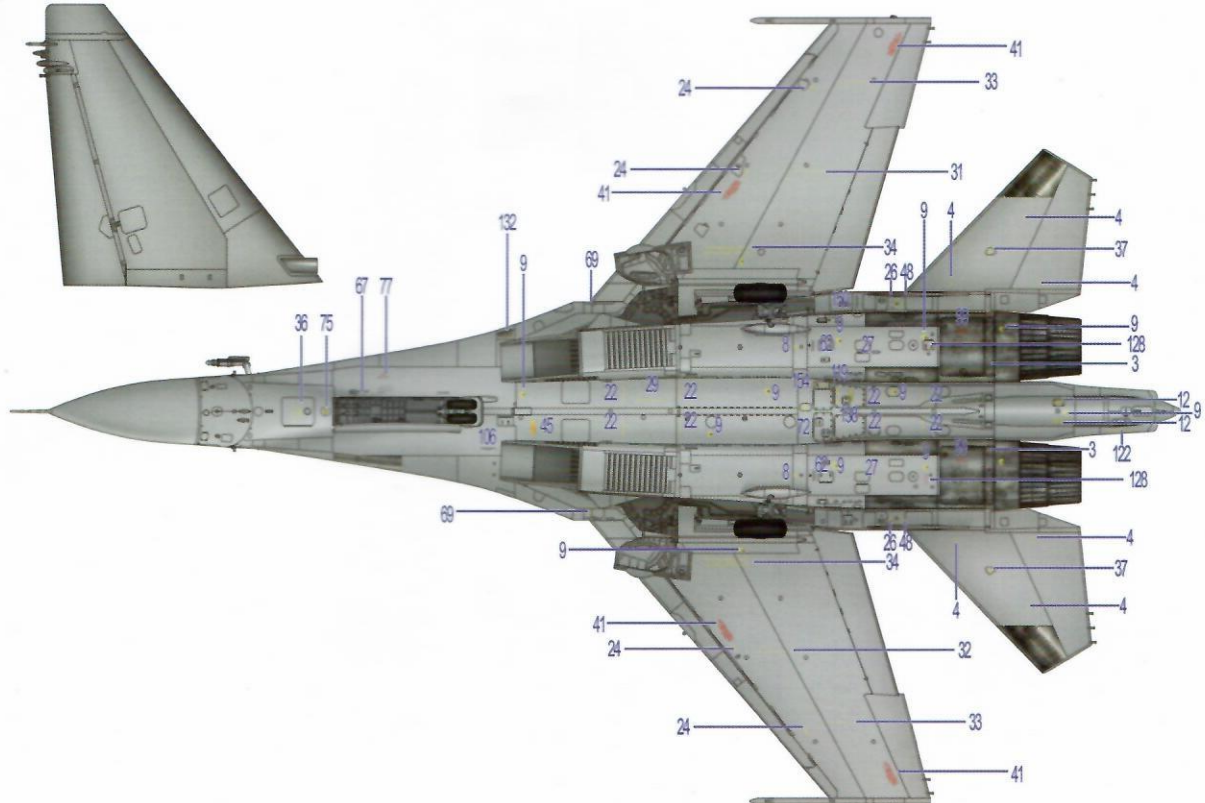
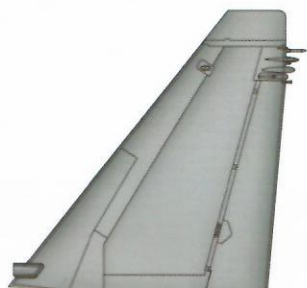
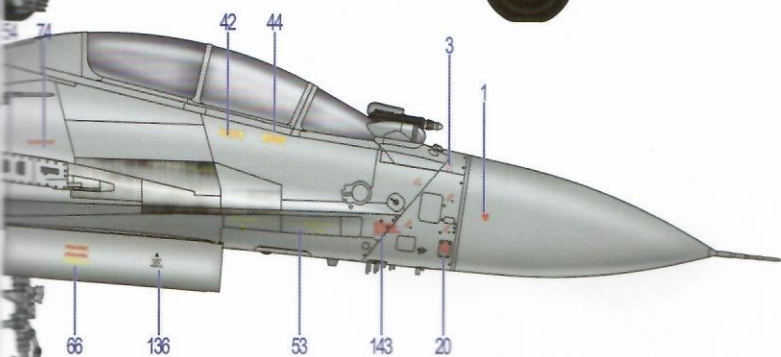
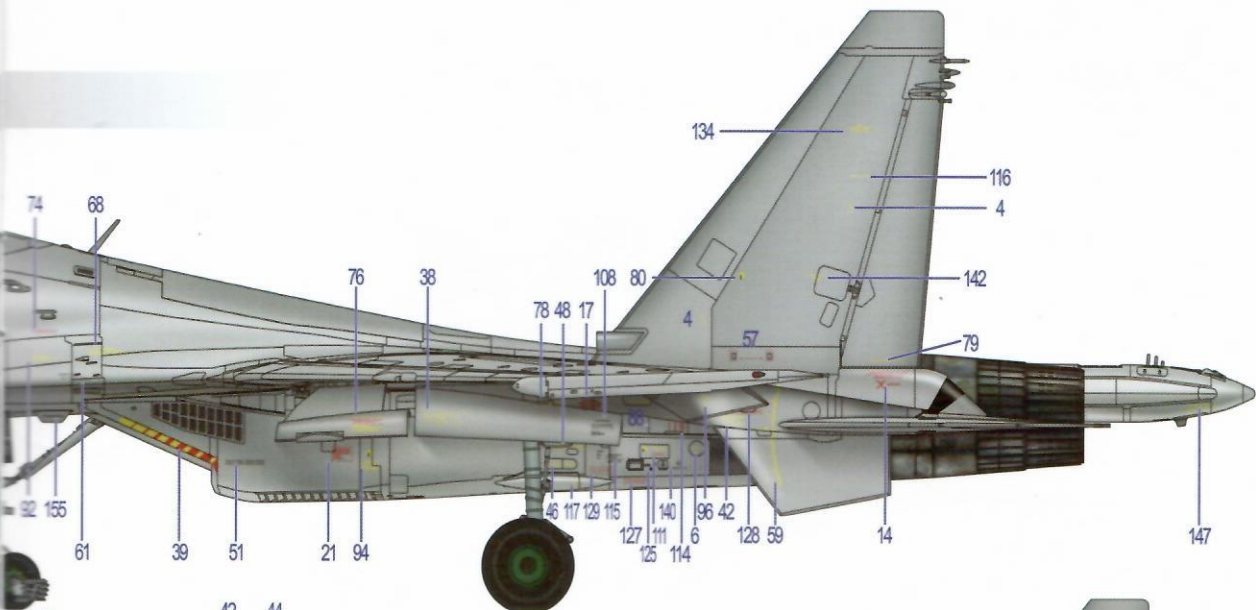
Painting & marking Guide

塗装與水貼

Kh80169 Su-30MK 苏-30战斗机 "Flanker-C 侧卫-C"

水貼: Kitty Hawk Model KH80169 Su-30MK Decal B





Painting & marking Guide

塗裝與水貼

Kh80175 su-27 雷达 火炮 发动机

A C 623 20% + C 62 80%

