

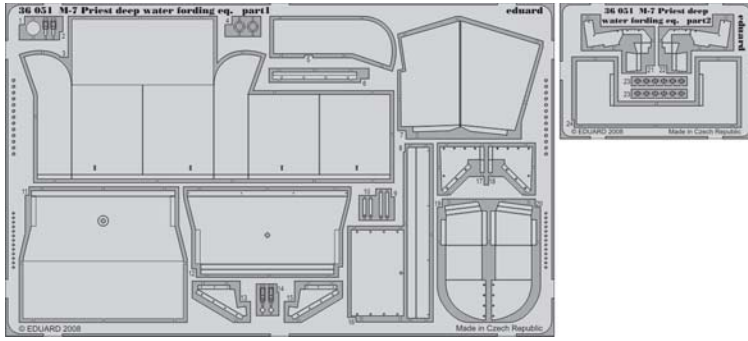


M-7 Priest deep water fording eq.

eduard

1/35 scale detail set for Academy No.13210 • sada detailů pro model 1/35 Academy 13210

36 051



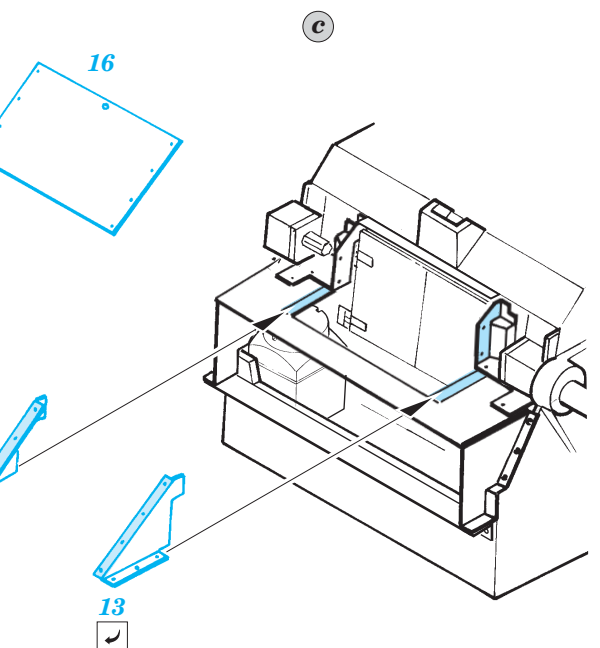
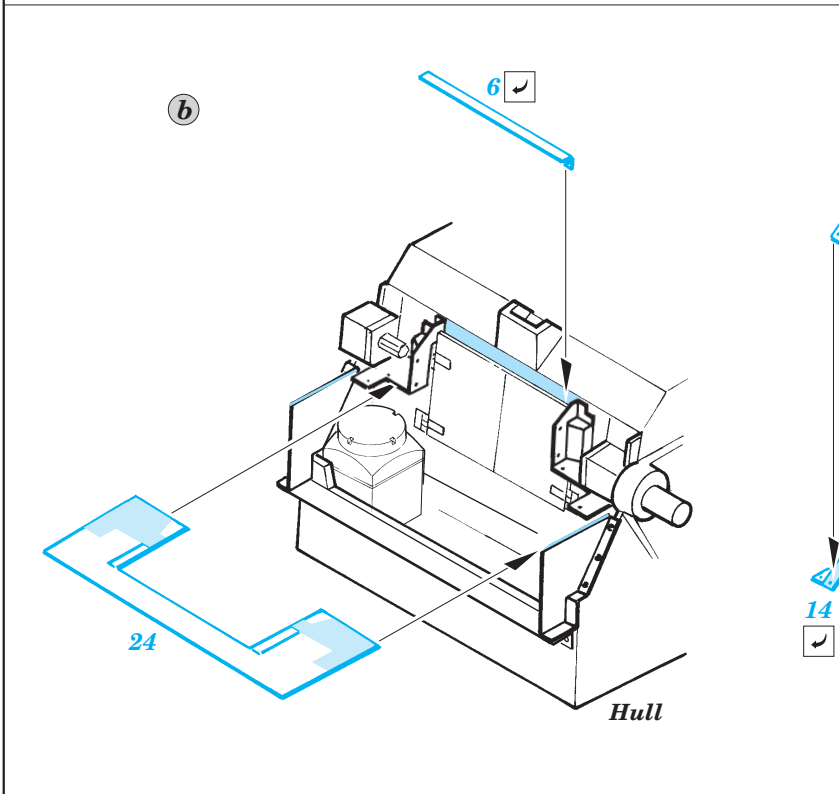
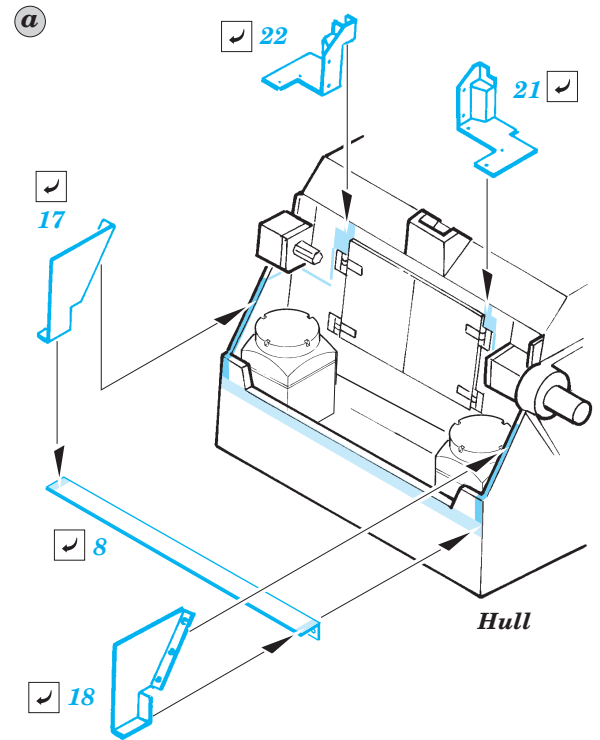
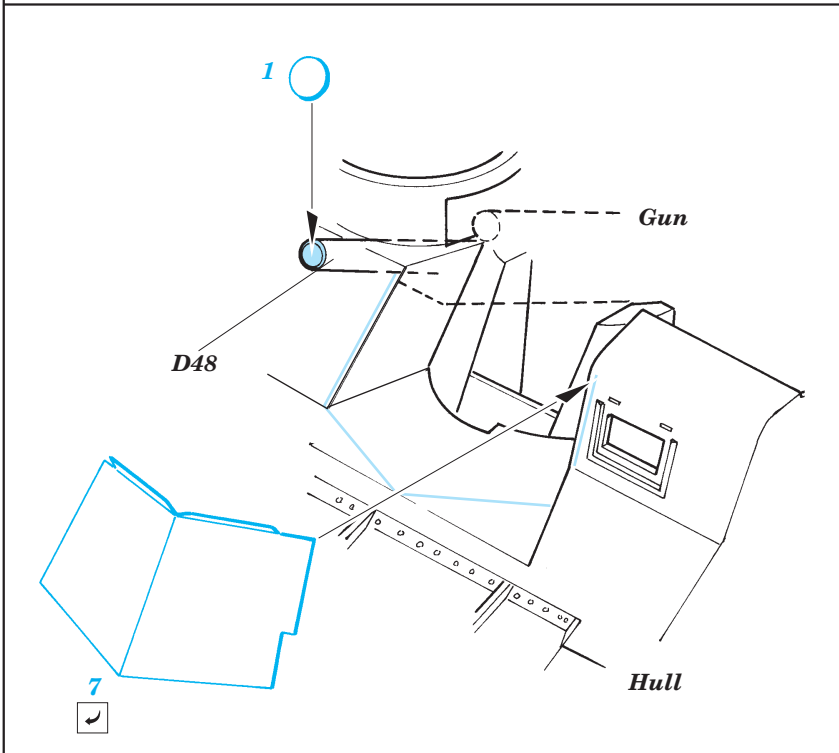
- APPLY EXPRESS MASK AND PAINT BEFORE GLUING
POUŽIT EXPRESS MASK NABARVIT PŘED SLEPENÍM
- SYMMETRICAL ASSEMBLY
SYMETRICKÁ MONTÁŽ
- REMOVE
ODSTRANIT
- GRIND
OBROUSIT
- DRILL HOLE
VRTAT OTVOR
- BEND
OHNOUT
- OPTION
VOLBA
- REPLACE
NAHRADIT

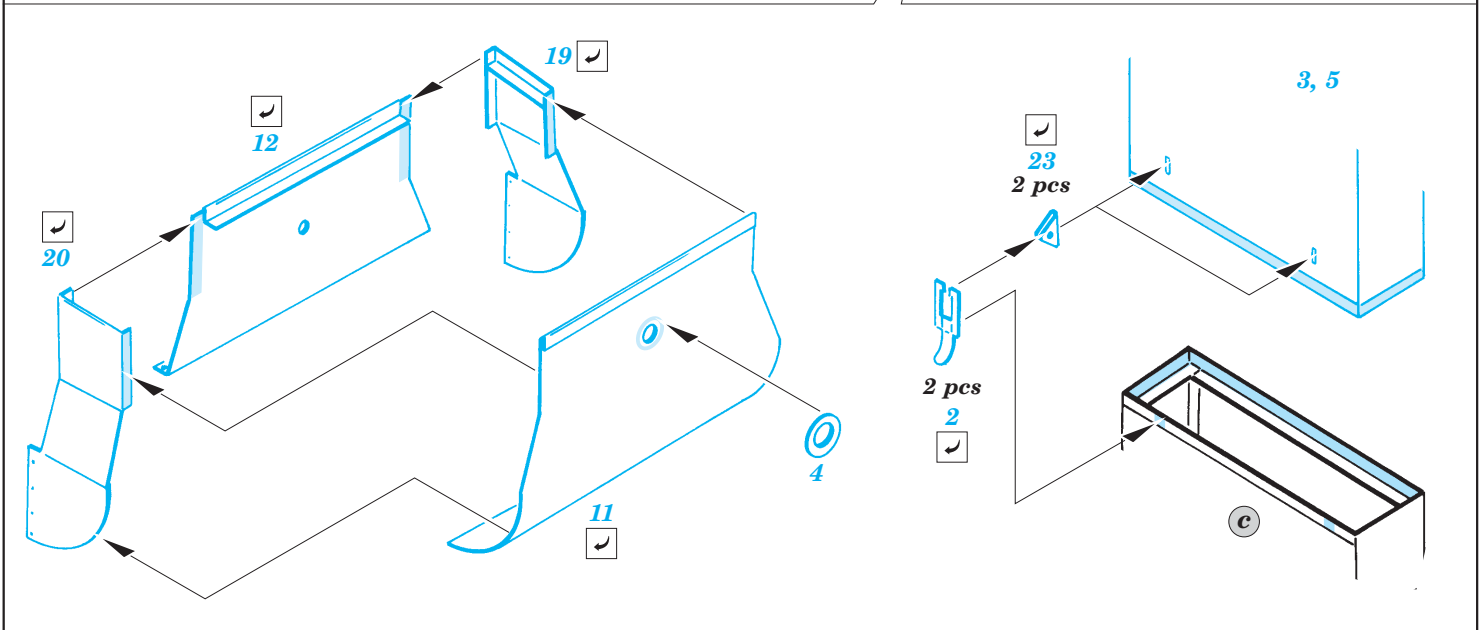
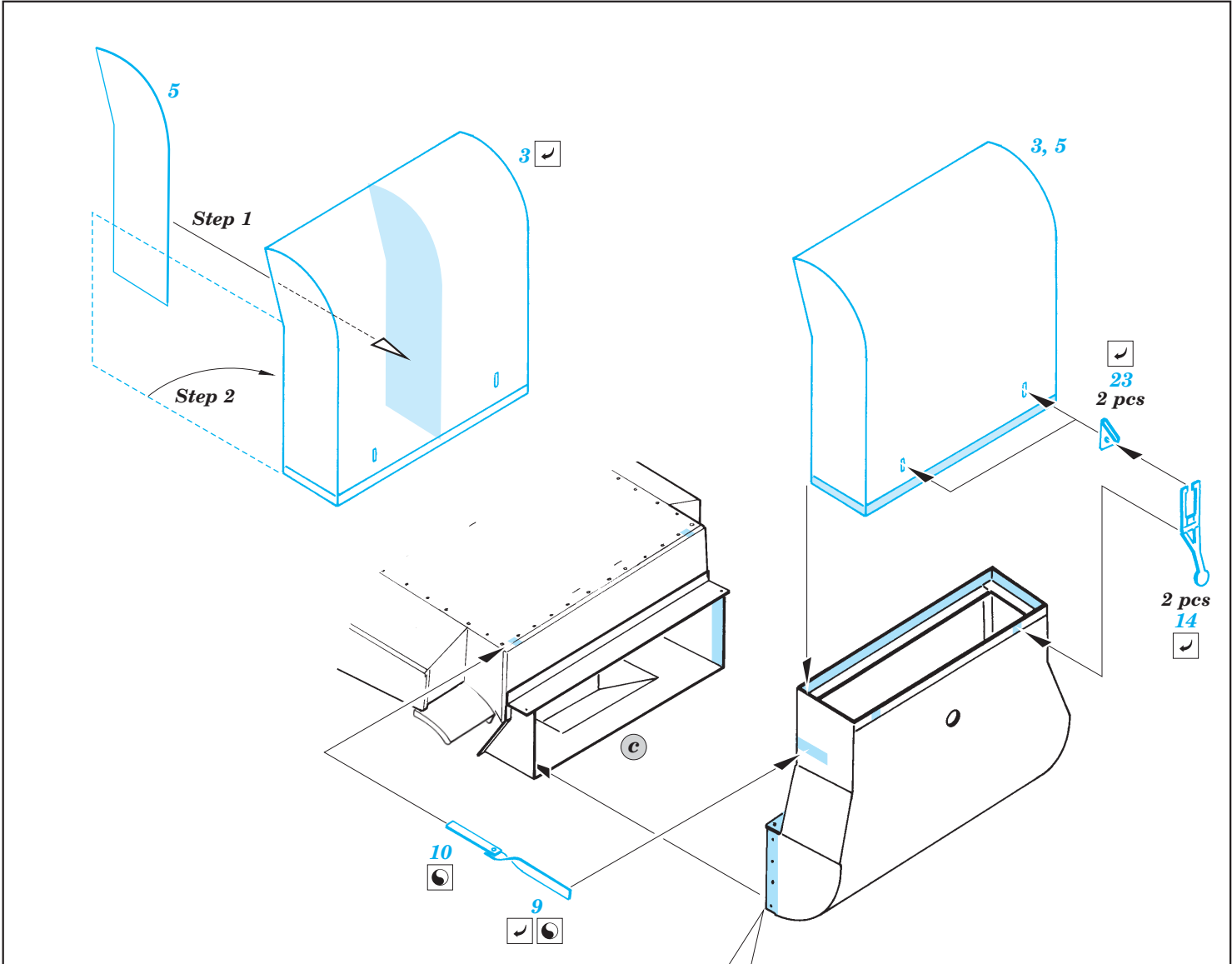
ORIGINAL KIT PARTS
PŮVODNÍ DÍLY STAVEBNICE

PHOTO-ETCHED PARTS
LEPTANÉ DÍLY

PARTS TO BE REMOVED
DÍLY K ODSTRANĚNÍ

FILL
TMELIT





For further detail sets look for **eduard** 36 050 M-7 Priest exterior, 36 052 M-7 Priest Ammo Boxes, 36 053 M-7 Priest interior and 36 055 M-7 Priest Fenders (not included in this set)

REFERENCES:
Ground Power #9/2005
TANKOGRAD Technical Manual Series N° 6007

