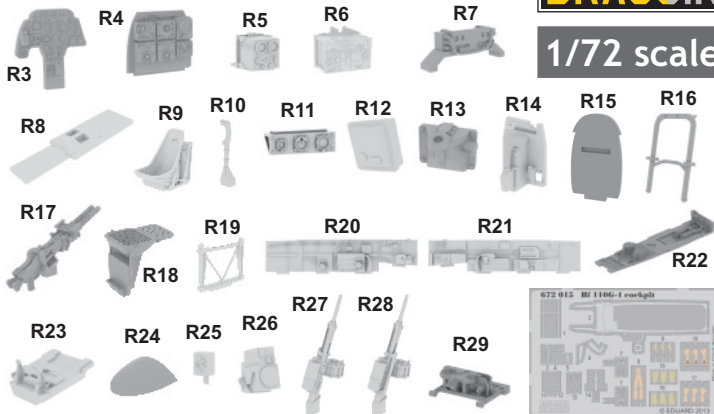


672 015 Bf 110G-4 cockpit

For Eduard kit pro stavebnici Eduard



1/72 scale



COLOURS

GSI Creos (GUNZE)		Mr.METAL COLOR	
AQUEOUS	Mr.COLOR		
H 5	C 5	BLUE	
H 12	C 33	FLAT BLACK	
H 52	C 12	OLIVE DRAB	
H 85	C 45	SAIL COLOR	
H416	C116	RLM 66 BLACK GRAY	
			MC214 DARK IRON

This product contains metal and resin detail parts for upgrading scale plastic models. When selecting this set make sure that it is for the kit mentioned in product name as these sets are made specifically for that kit. When upgrading the model some cutting or corrections may be necessary for parts to fit accurately. **WARNING!** This set contains small and sharp parts. Work carefully in a ventilated and well-lit room. Safety glasses are recommended. This product is not suitable for children below 14 years of age.

Tento výrobek obsahuje leptané a odlévané detaily pro úpravu a vylepšení plastického modelu. Při výběru sady kovových detailů zkontrolujte, zda je určena pro model, který chcete upravit. Model, pro který je sada určena, je uveden u názvu výrobku. Pro přesnou aplikaci kovových a odlévaných dílů může být zapotřebí upravit díly upravovaného modelu. **POZOR!** Sada obsahuje malé ostré díly. Pracujte ve větrané a dobře osvětlené místnosti. Doporučujeme použití ochranných brýlí. Tento výrobek není vhodný pro děti mladší 14 let.

eduard

435 21 Obrnice 170
Czech Republic

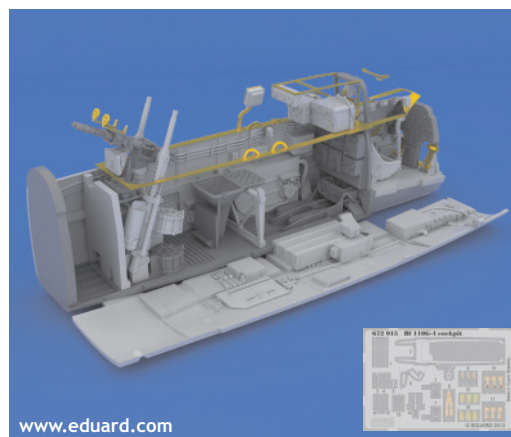


672 015 Bf 110G-4 cockpit

For Eduard kit pro stavebnici Eduard

1/72

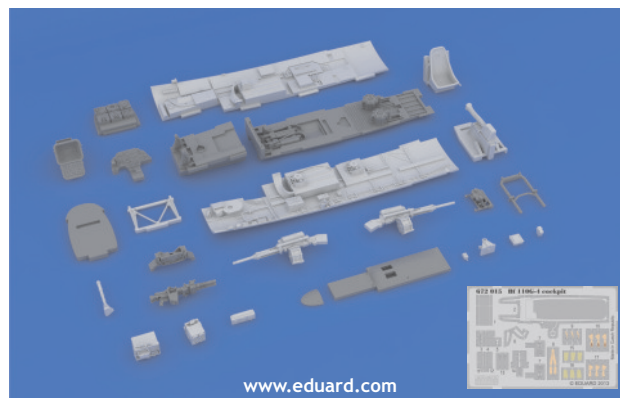
BRASSIN



BRASSIN

www.eduard.com

eduard



www.eduard.com

BEST BRASS RESIN AROUND!

 SYMMETRICAL ASSEMBLY
SYMETRICKÁ MONTÁŽ

 REMOVE
ODSTRANIT

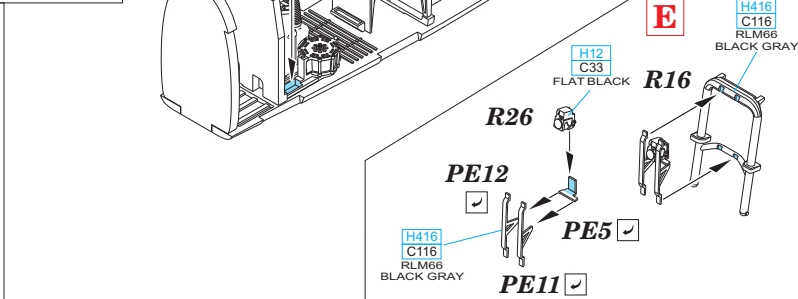
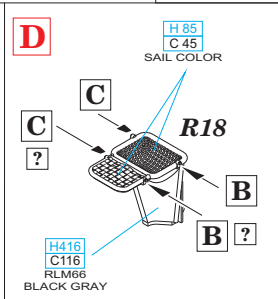
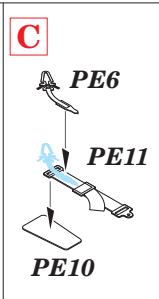
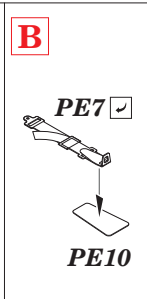
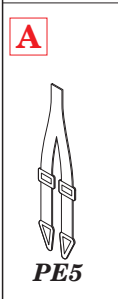
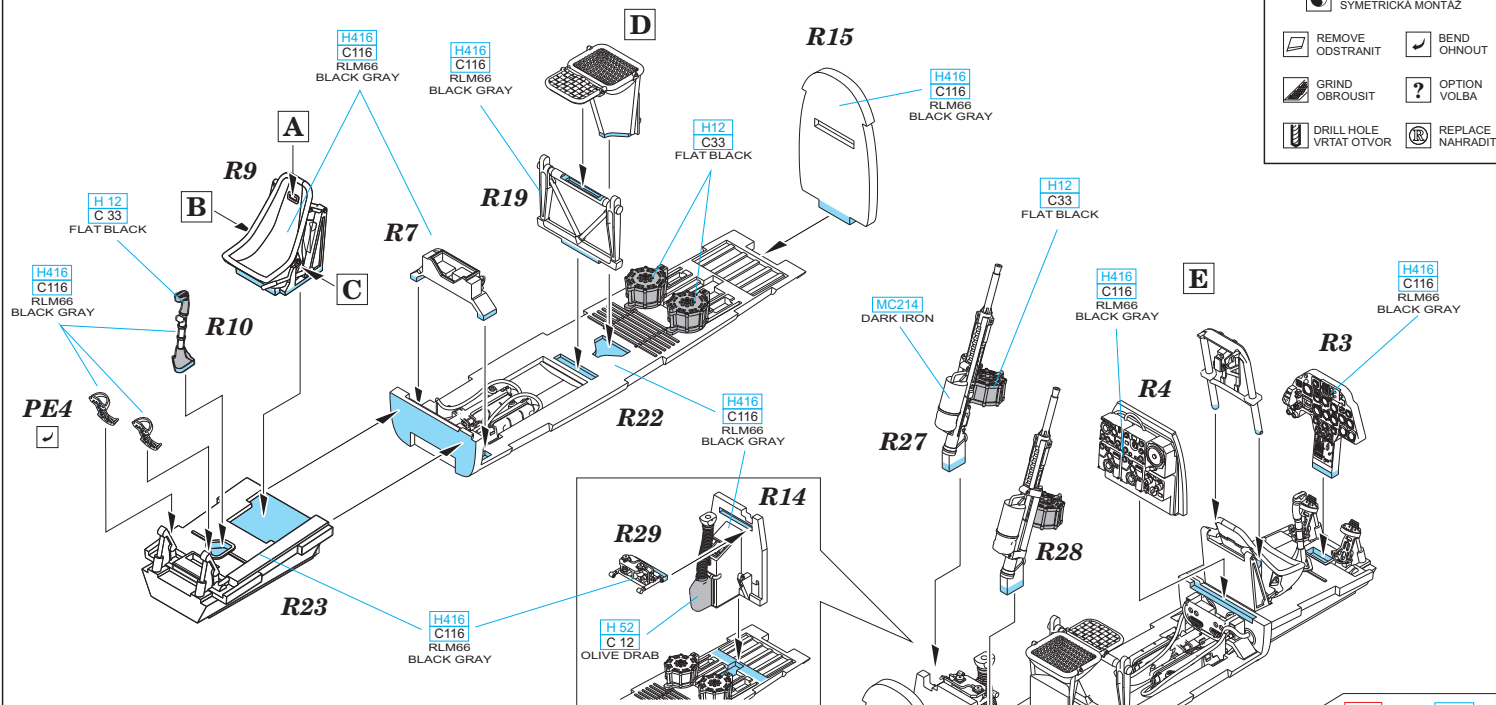
 BEND
OHNOUT

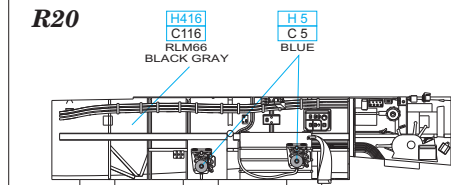
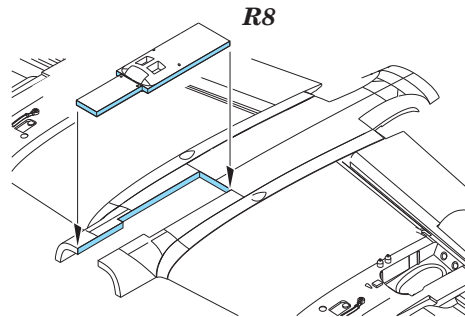
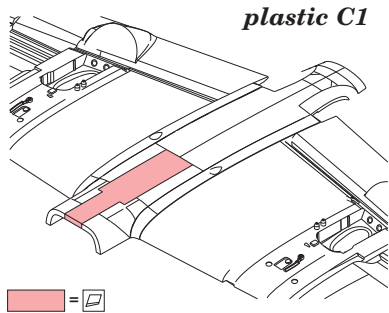
 GRIND
OBRUSIT

 OPTION
VOLBA

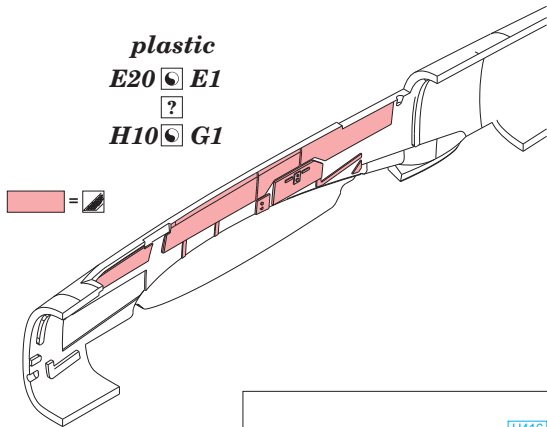
 DRILL HOLE
VRTAT OTVOR

 REPLACE
NAHRADIT





plastic
E20 **E1**
?
H10 **G1**



plastic
E1 **G1**

