

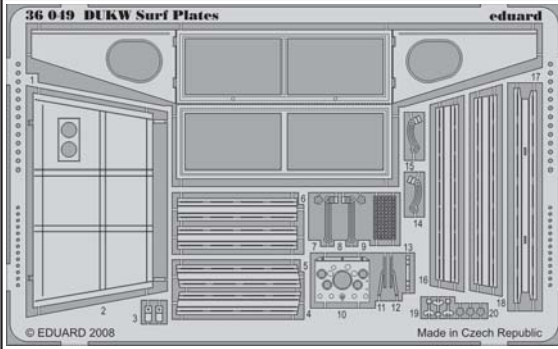


DUKW Surf Plates

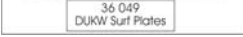
eduard

36 049

1/35 scale detail set for ITALERI kit • sada detailů pro model 1/35 ITALERI



film



36 049
DUKW Surf Plates

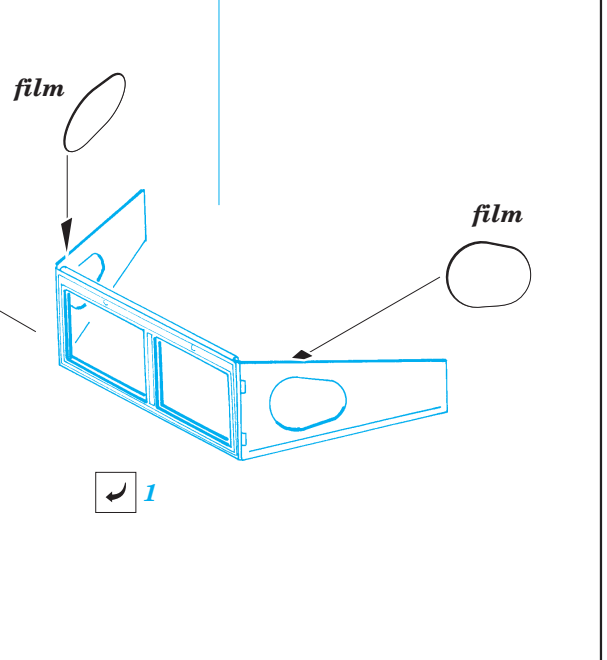
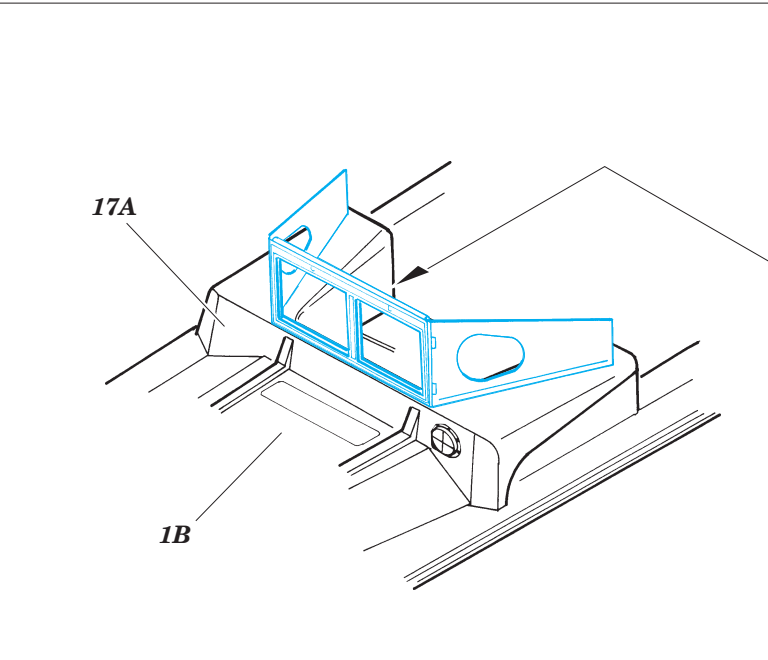
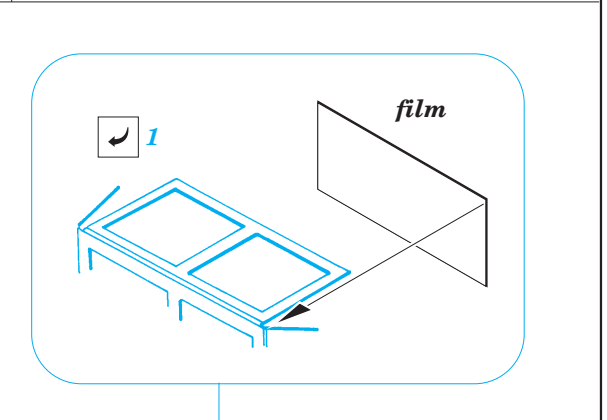
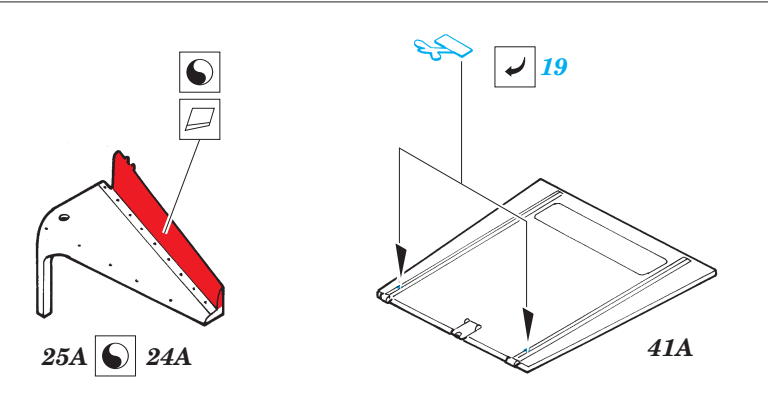
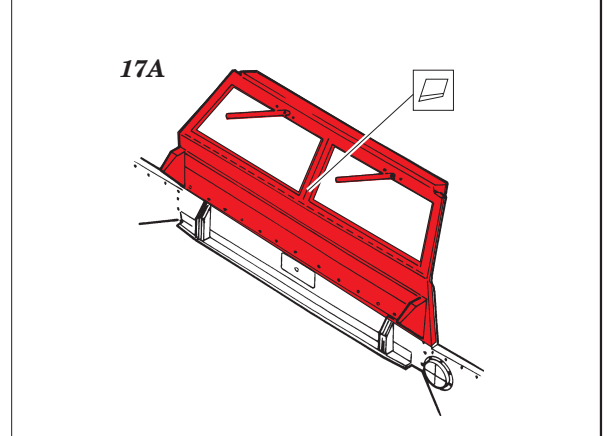
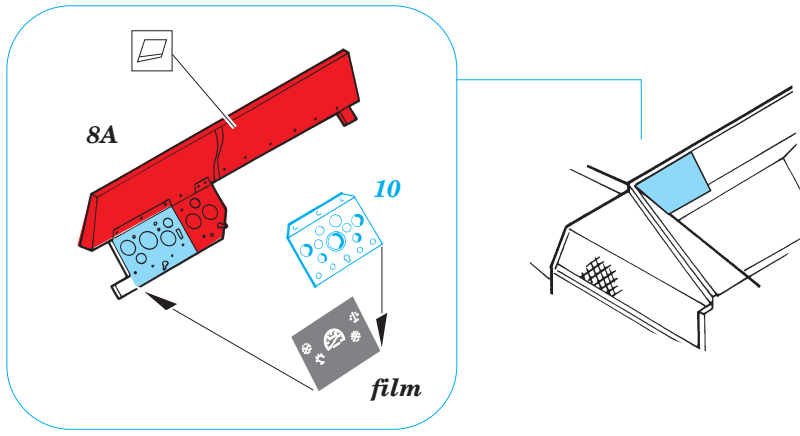
- APPLY EXPRESS MASK AND PAINT BEFORE GLUING
POUŽIT EXPRESS MASK NABARVIT PŘED SLEPENÍM
- SYMETRICAL ASSEMBLY
SYMETRICKÁ MONTÁŽ
- REMOVE
ODSTRANIT
- GRIND
OBROUSIT
- DRILL HOLE
VRTAT OTVOR
- BEND
OHNOUT
- OPTION
VOLBA
- REPLACE
NAHRADIT

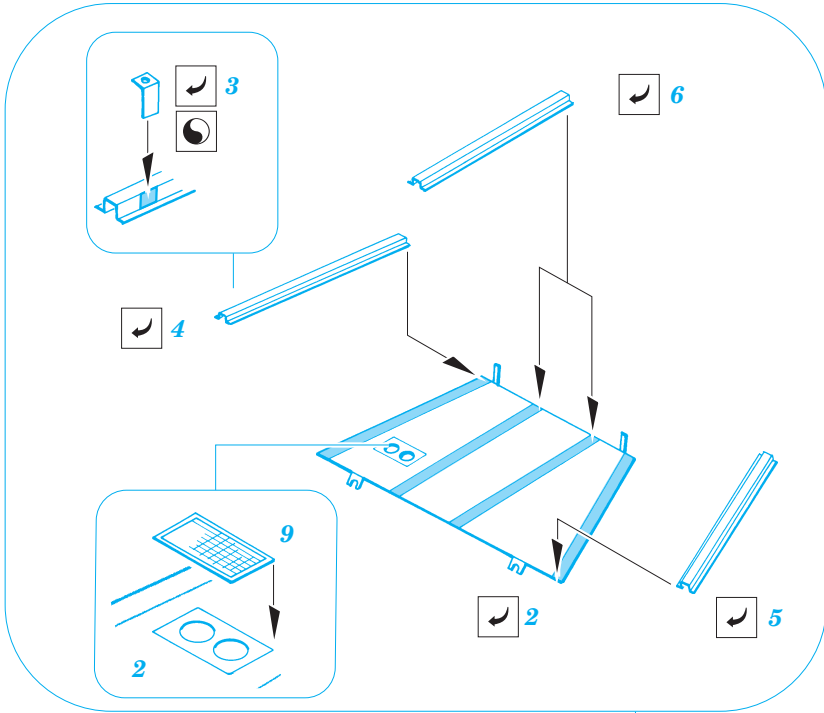
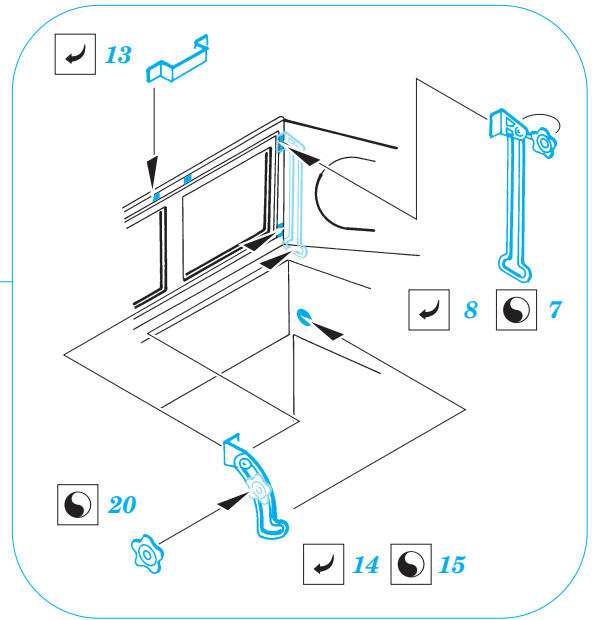
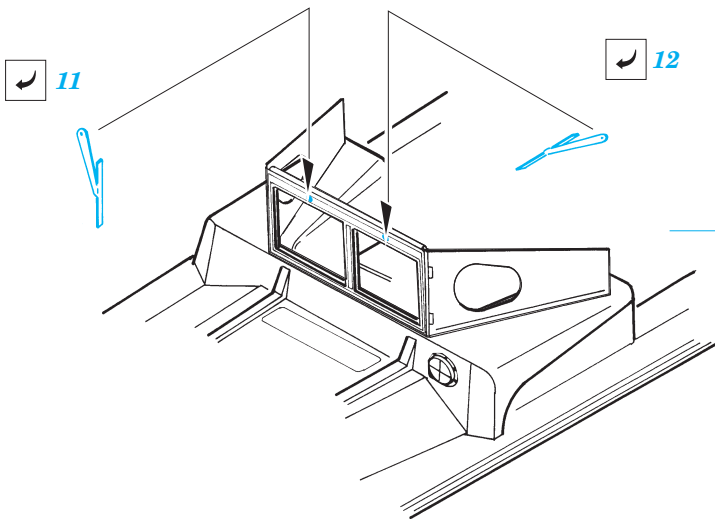
ORIGINAL KIT PARTS
PŮVODNÍ DÍLY STAVEBNICE

PHOTO-ETCHED PARTS
LEPTANÉ DÍLY

PARTS TO BE REMOVED
DÍLY K ODSTRANĚNÍ

FILL
TMELIT





References :
 Squadron/Signal No.2035 - DUKW in Action
 Allied Axis Issue 2 - Grille, Kettenkraftrad, Dodge, DUKW
 ISO Publications mv-2 - DUKW Amphibian
 Model Time No.47 6/2000
www.thetankmaster.com

