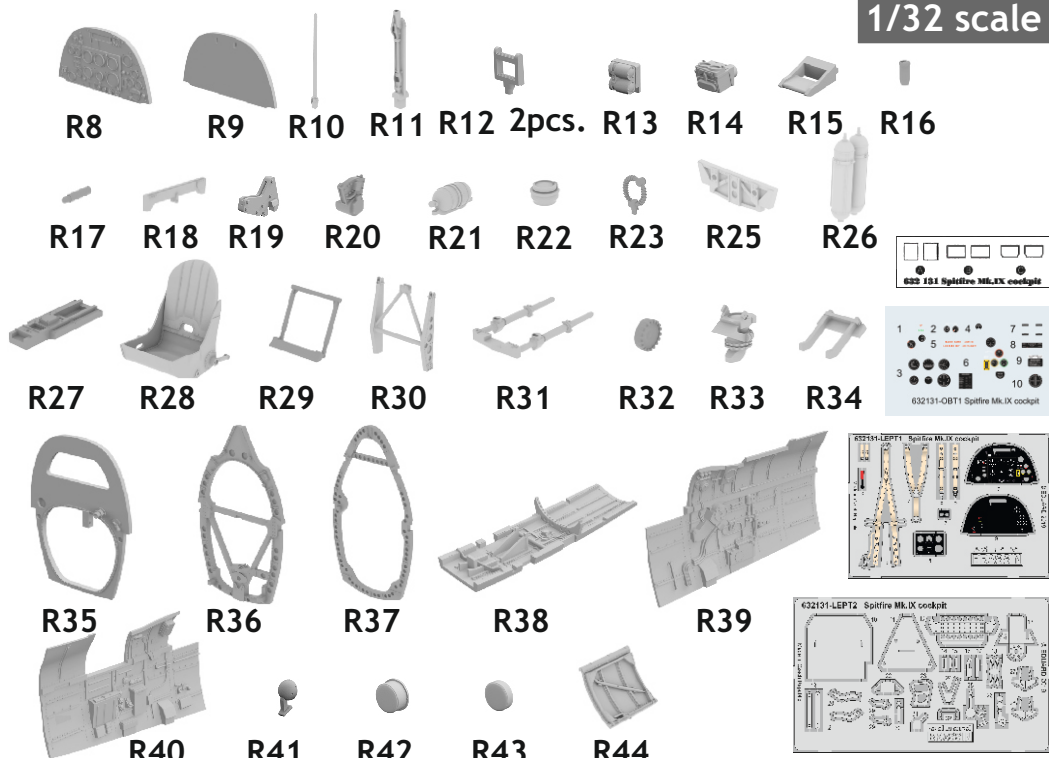


632 131 Spitfire Mk.IX cockpit

for Tamiya kit - pro stavěbnici Tamiya

eduard
BRASSIN

1/32 scale



COLOURS

GSI Creos (GUNZE)			Mr.COLOR		
AQUEOUS	Mr.COLOR		AQUEOUS	Mr.COLOR	
H12	C33	FLAT BLACK	H33	C81	RUSSET
H18	C28	STEEL	H51	C11	LIGHT GRAY
H21	C39	OFF WHITE	H27	C44	TAN
H27	C44	TAN	C92		SEMI GLOSS BLACK
			C364		AIRCRAFT GRAY GREEN

This product contains metal and resin detail parts for upgrading scale plastic models. When selecting this set make sure that it is for the kit mentioned in product name as these sets are made specifically for that kit. When upgrading the model some cutting or corrections may be necessary for parts to fit accurately. **WARNING!** This set contains small and sharp parts. Work carefully in a ventilated and well-lit room. Safety glasses are recommended. This product is not suitable for children below 14 years of age.

Tento výrobek obsahuje leptané a odlévané detaily pro úpravu a vylepšení plastického modelu. Při výběru sady kovových detailů zkontrolujte, zda je určena pro model, který chcete upravit. Model, pro který je sada určena, je uveden u názvu výrobku. Pro přesnou aplikaci kovových a odlévaných dílů může být zapotřebí upravit díly upravovaného modelu. **POZOR!** Sada obsahuje malé ostré díly. Pracujte ve větrané a dobře osvětlené místnosti. Doporučujeme použití ochranných brýlí. Tento výrobek není vhodný pro děti mladší 14 let.

eduard
435 21 Obrnice 170
Czech Republic
www.eduard.com

www.eduard.com
49,95

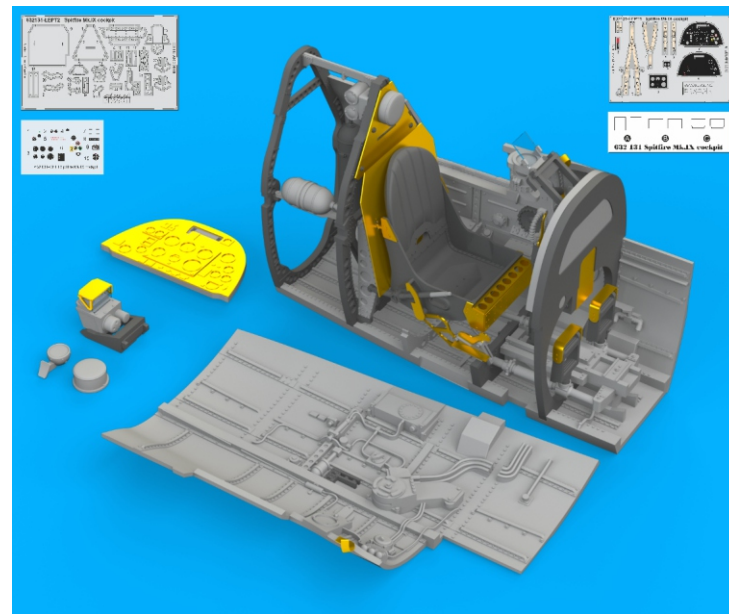


632 131 Spitfire Mk.IX cockpit

for Tamiya kit - pro stavěbnici Tamiya

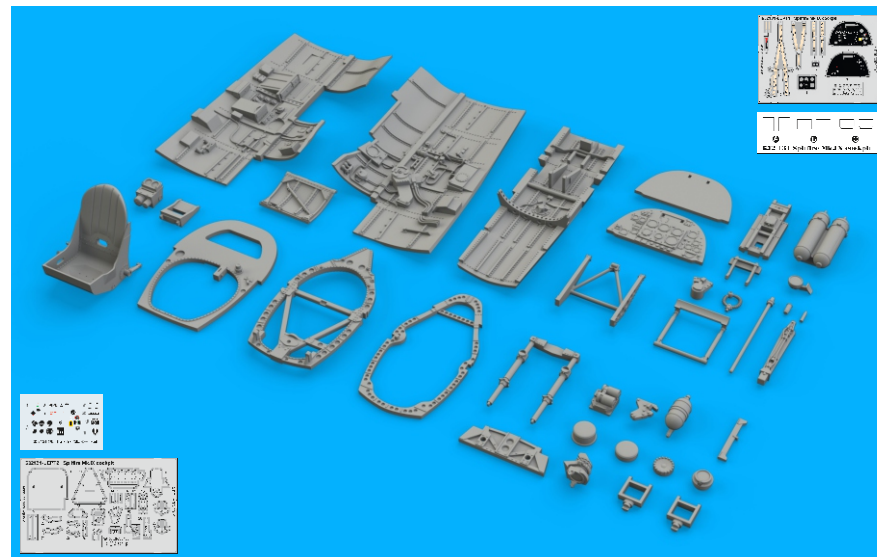
1/32

BRASSIN



BRASSIN

eduard



BEST ~~BRASS~~ RESIN AROUND!

- REMOVE ODSTRANIT
- BEND OHNOUT
- SYMMETRICAL ASSEMBLY SYMETRICKA MONTAZ
- GRIND OBROUSIT
- OPTION VOLBA
- SCRIBE THE PANEL AND HOLES RYTI
- DRILL HOLE VRTAT OTVOR
- REPLACE NAHRADIT
- REVERSE SIDE OTOCIT

A

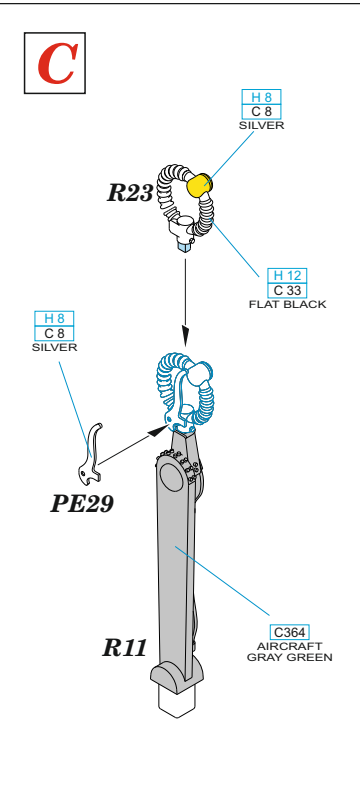
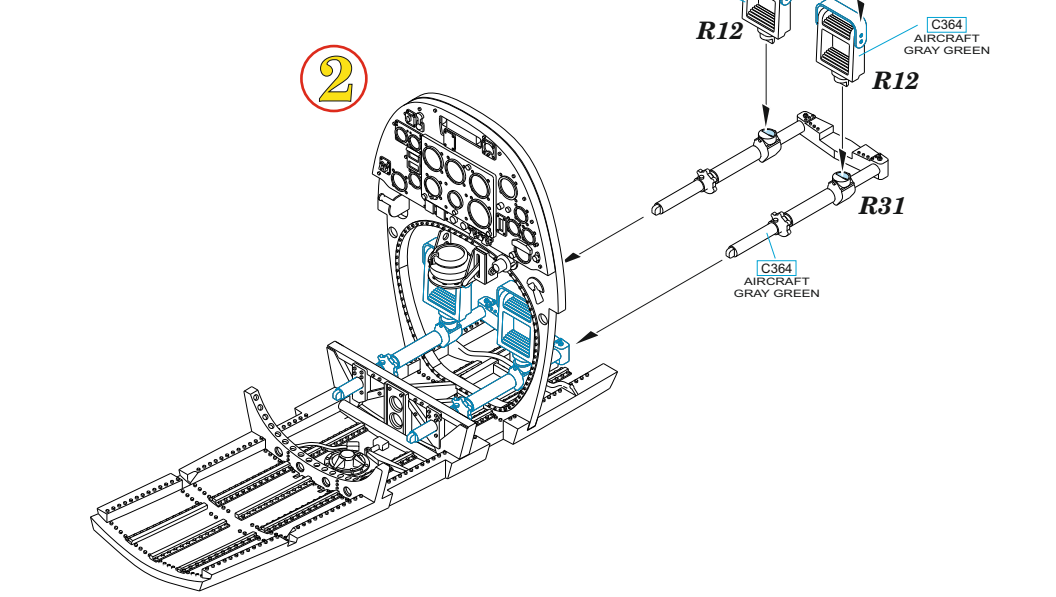
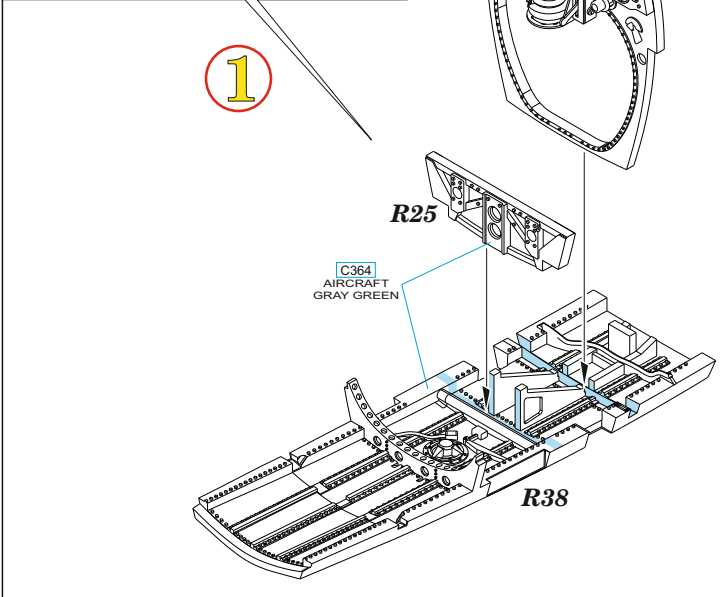
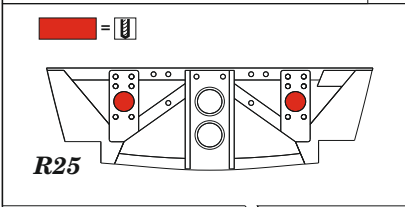
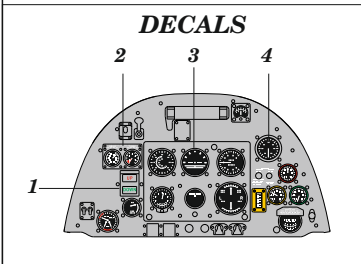
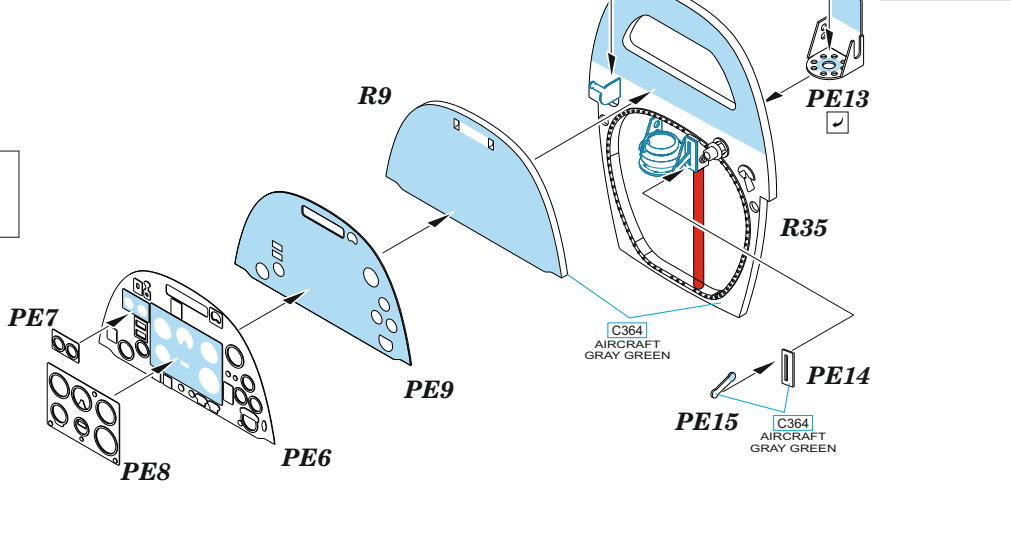
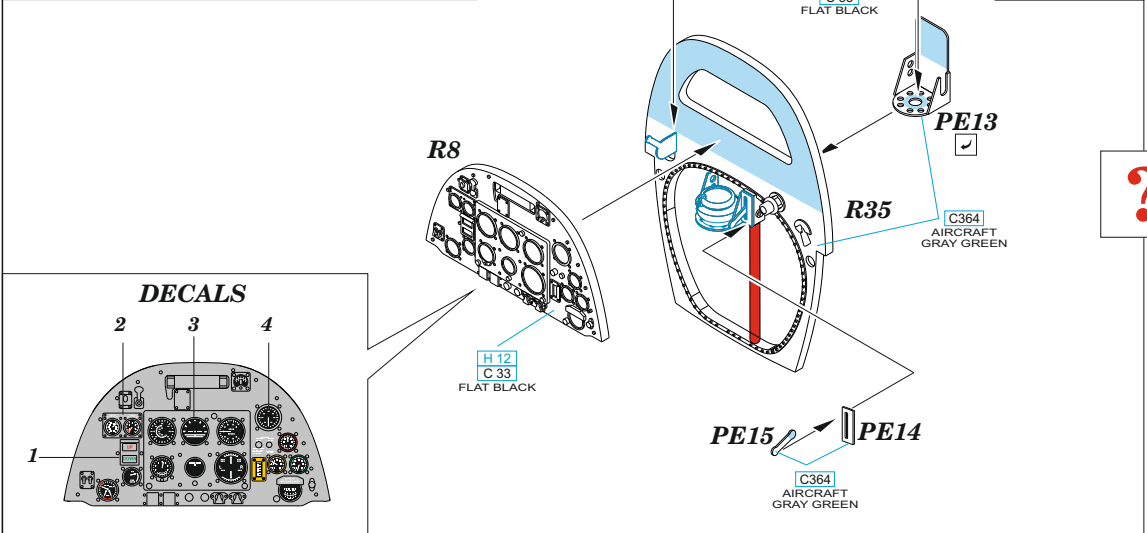
DECALS

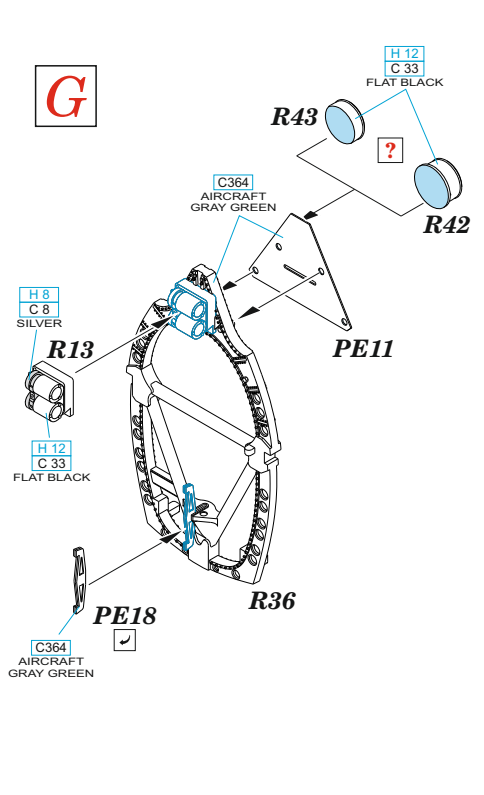
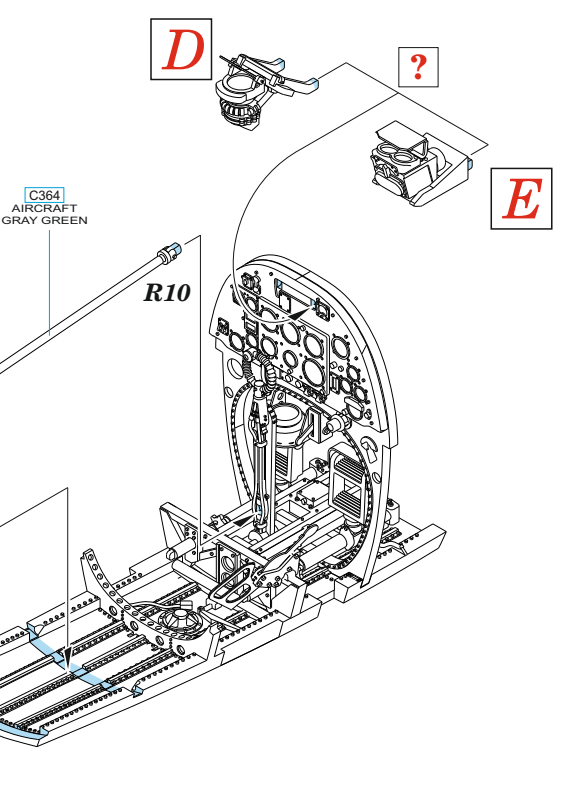
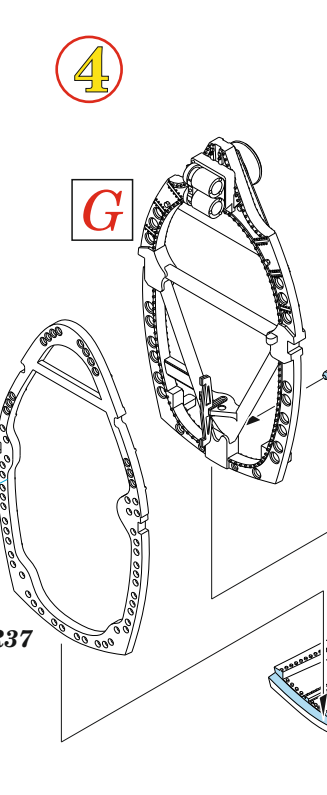
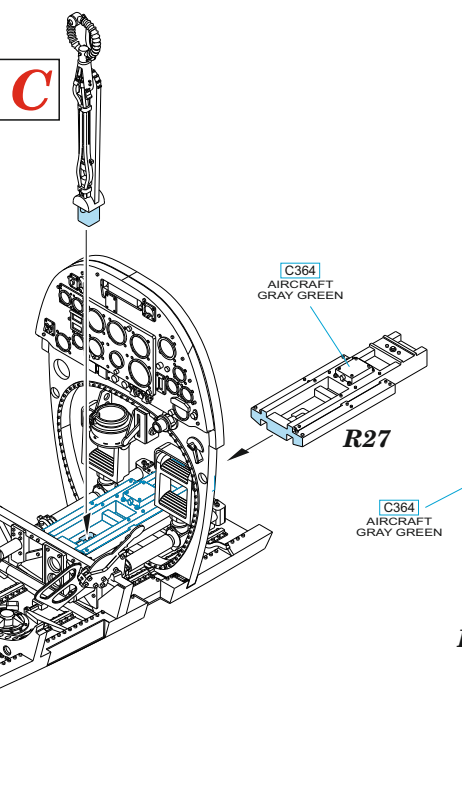
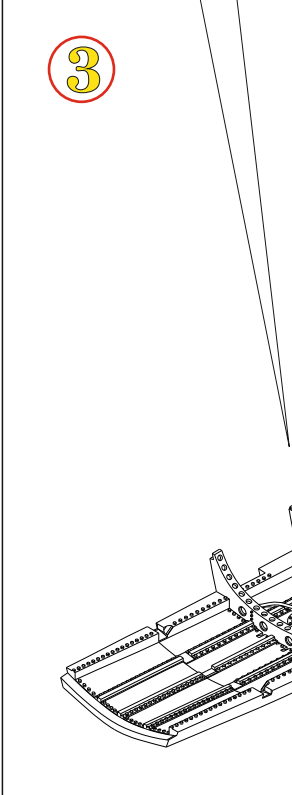
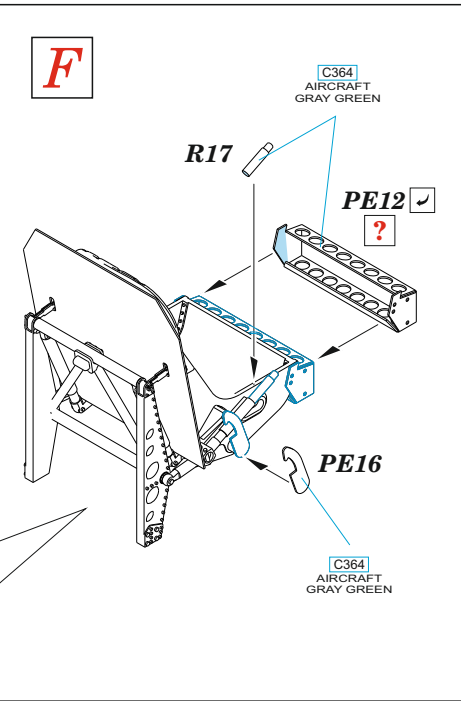
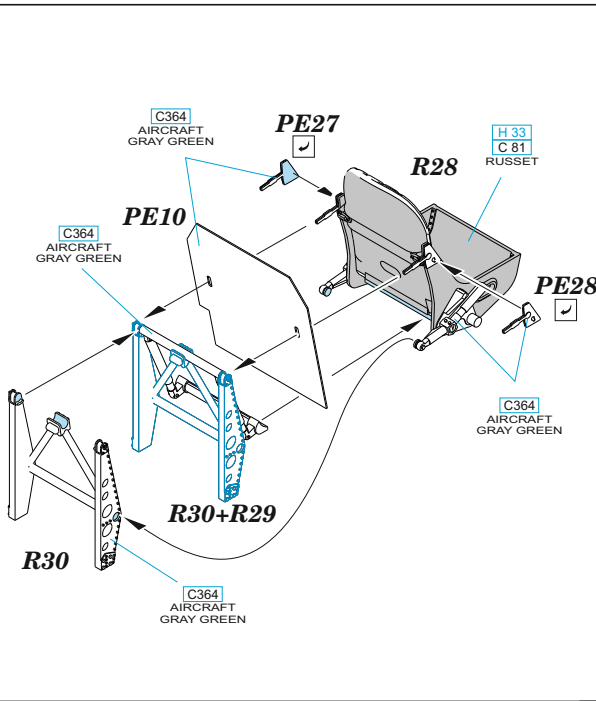
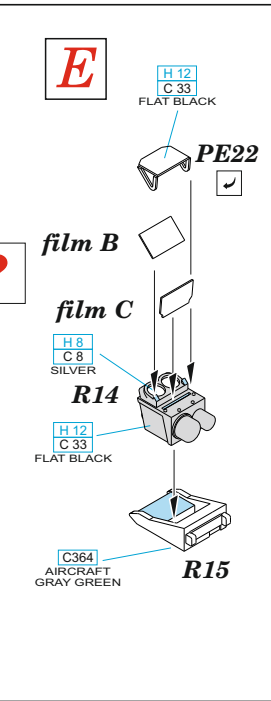
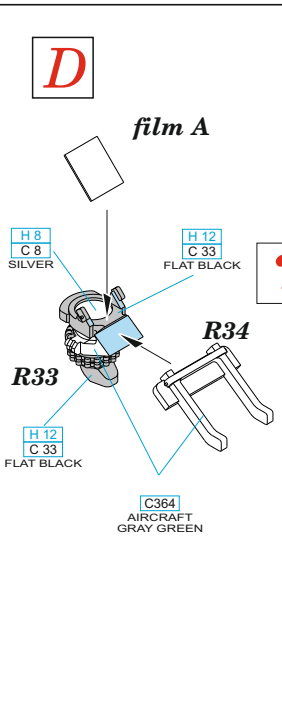
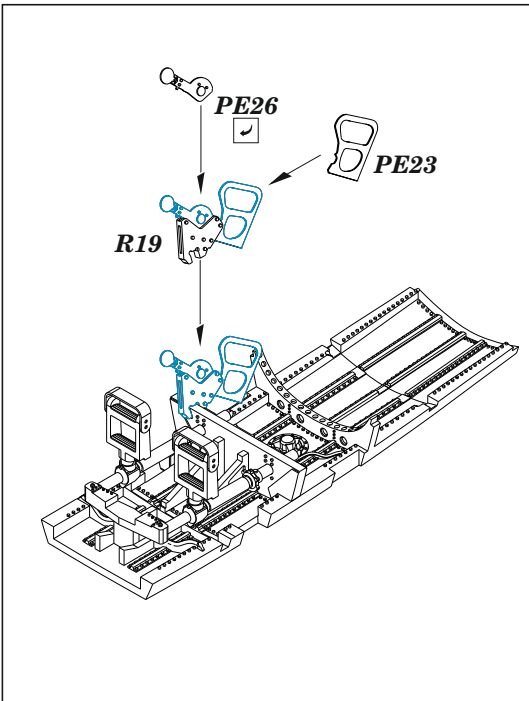
10

B

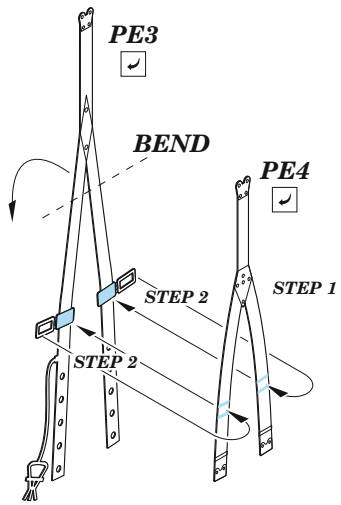
DECALS

10

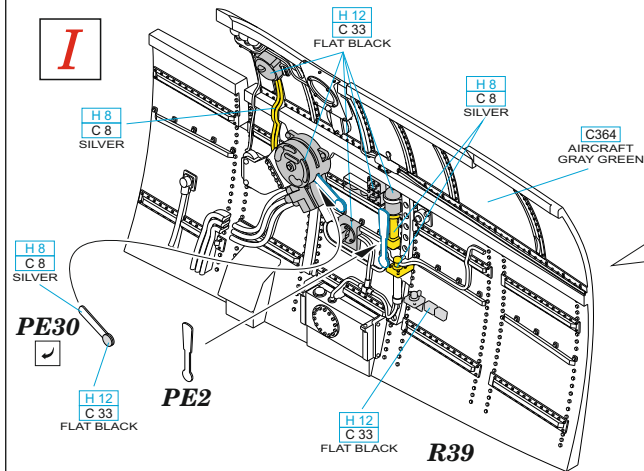




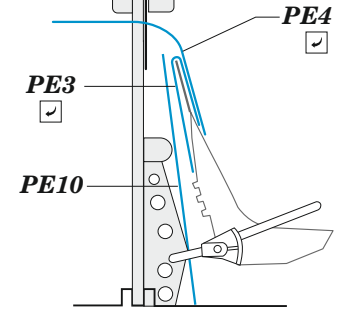
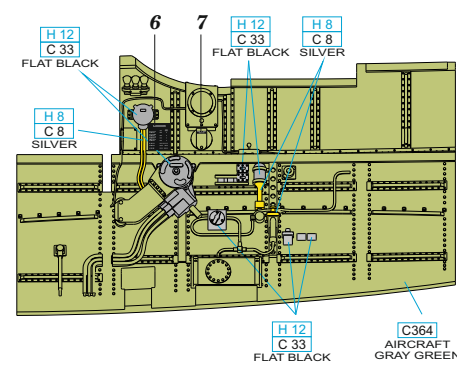
H



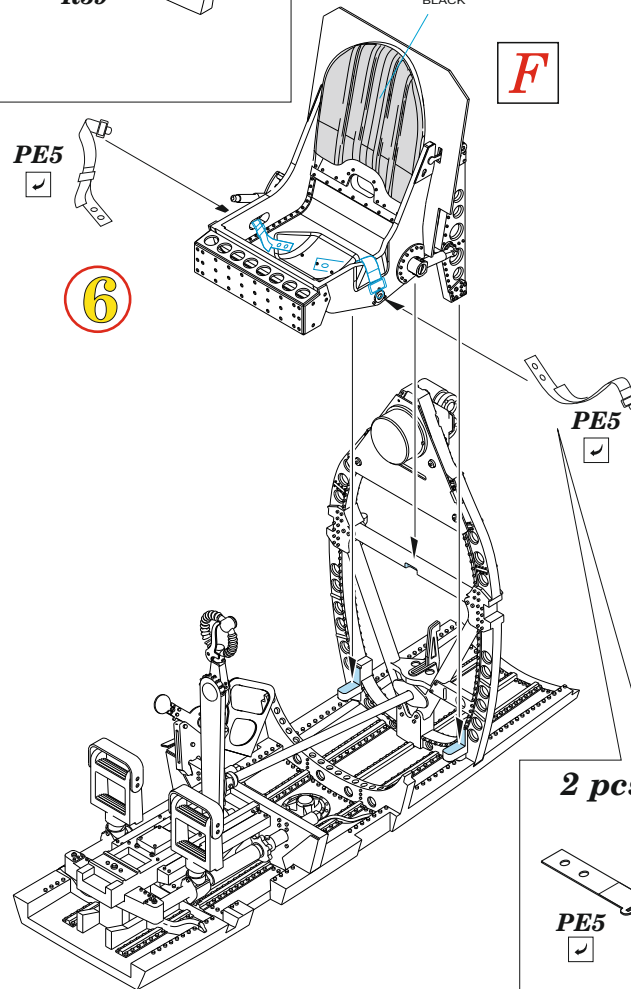
I



DECALS

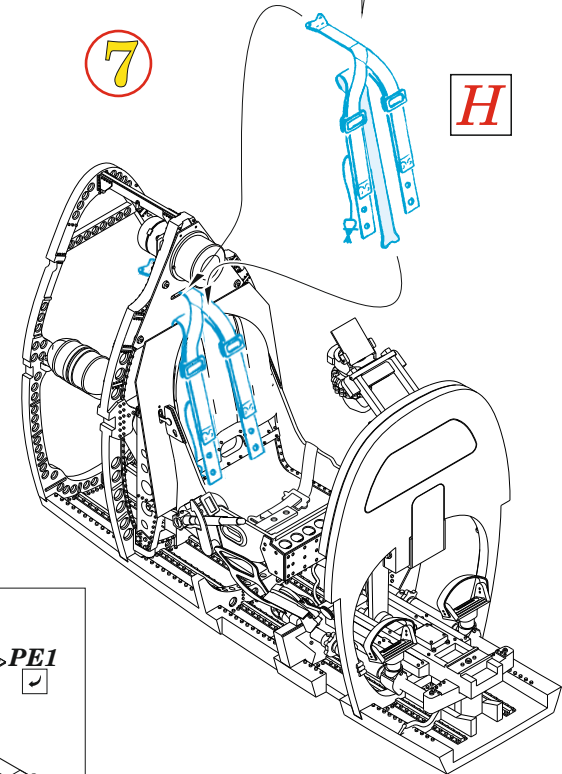


F

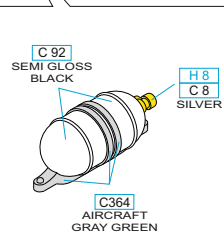
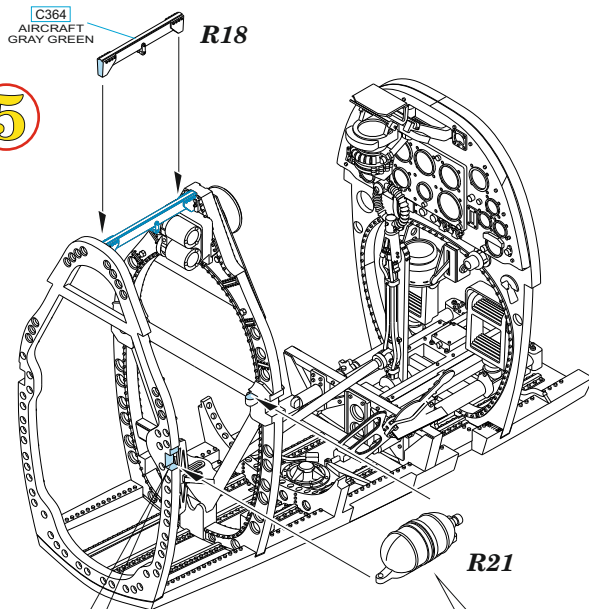


7

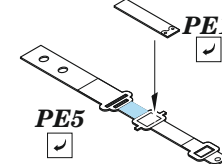
H



5

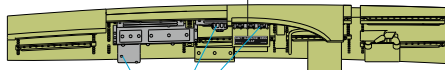


2 pcs.



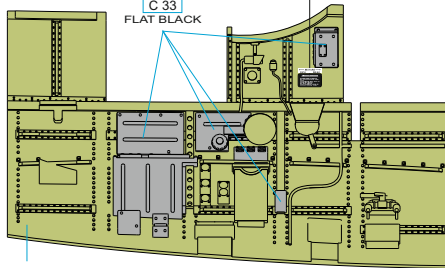
DECALS

8



H 12
C 33
FLAT BLACK

9

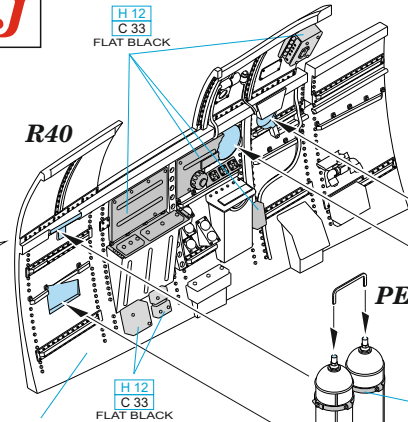


C364
AIRCRAFT
GRAY GREEN

J

H 12
C 33
FLAT BLACK

R40



H 12
C 33
FLAT BLACK

C364
AIRCRAFT
GRAY GREEN

H 51
C 11
LIGHT GRAY

R26

PE32

R32

H 12
C 33
FLAT BLACK

H 21
C 69
OFF WHITE

R16

PE24 ✓

R20

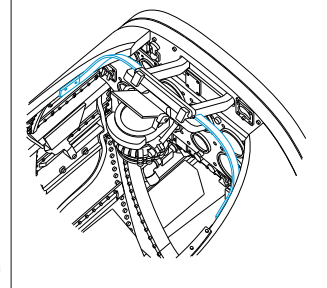
PE25 ✓

H 12
C 33
FLAT BLACK

C364
AIRCRAFT
GRAY GREEN

H 12
C 33
FLAT BLACK

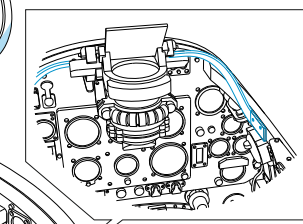
10



PE20 ✓

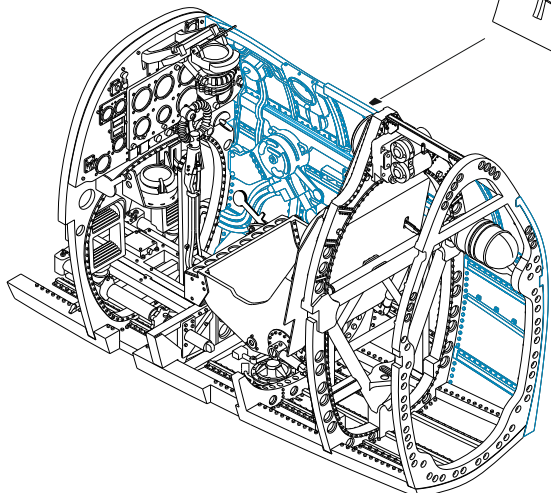
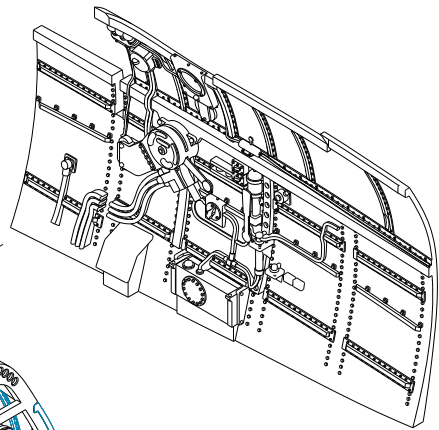
PE21 ✓

**PE20, PE21
USE WITH
THIS
GUNSIGHT
ONLY**



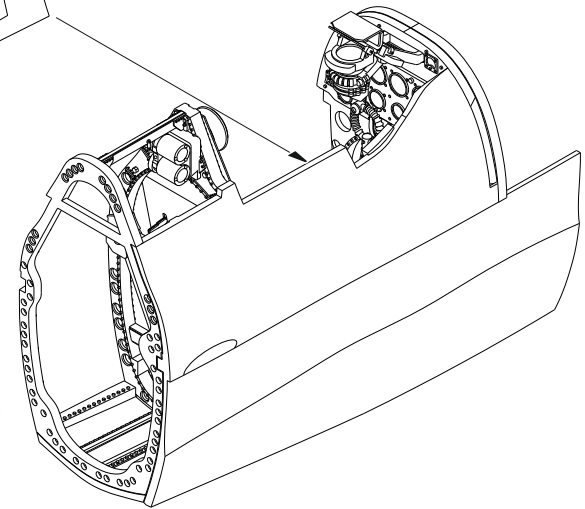
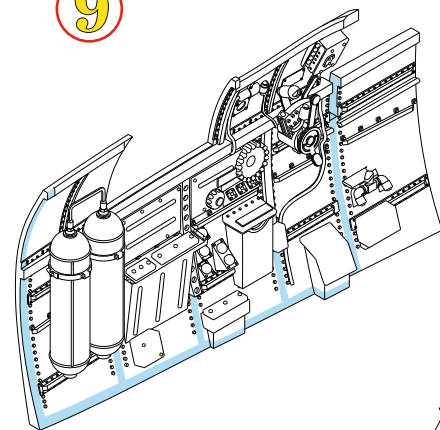
8

I



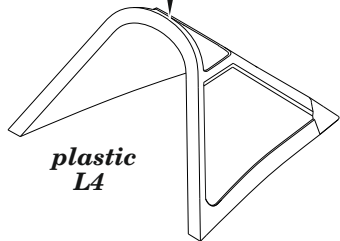
9

J



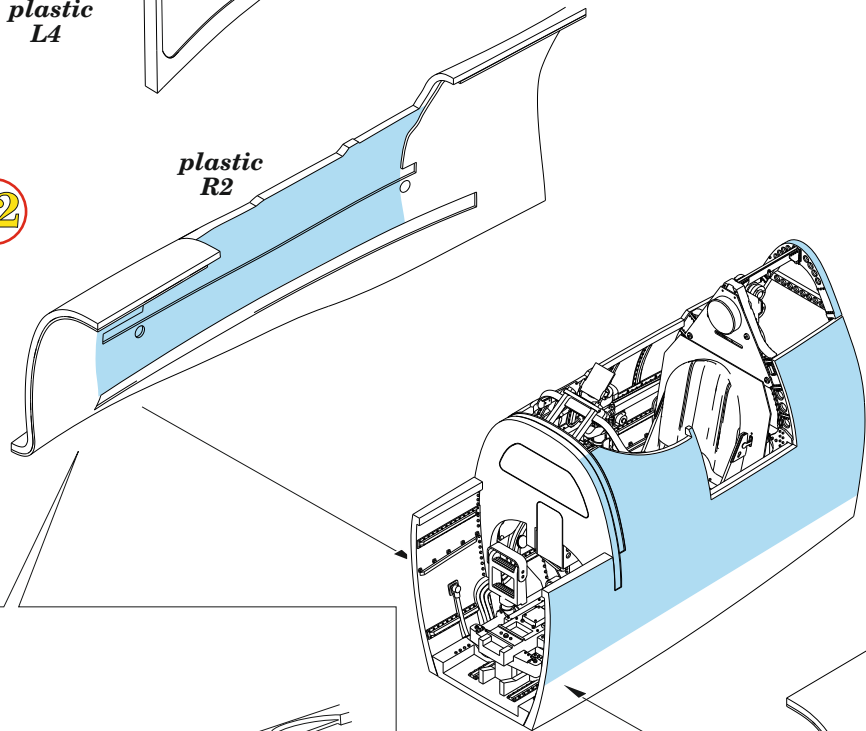
11

R41
H 8
C 8
SILVER

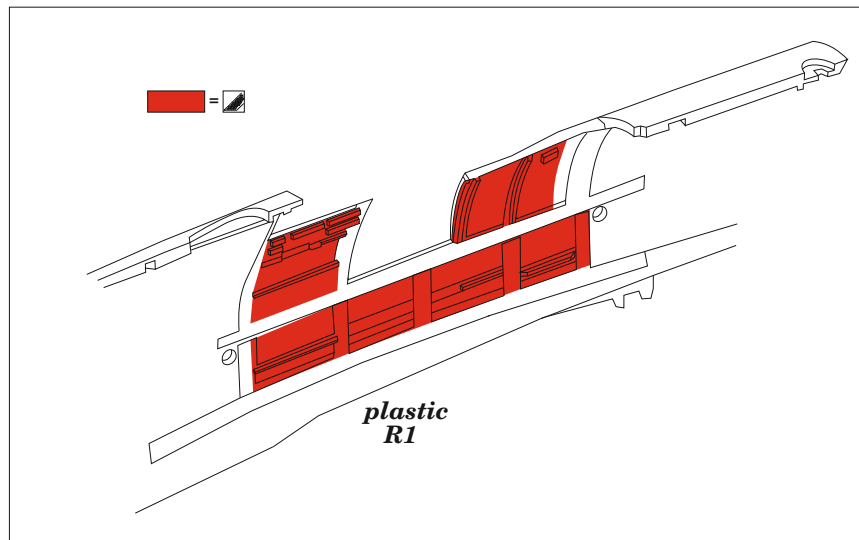


plastic
L4

12

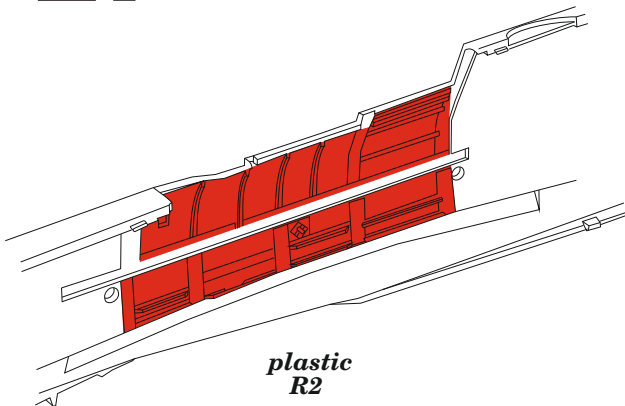


plastic
R2



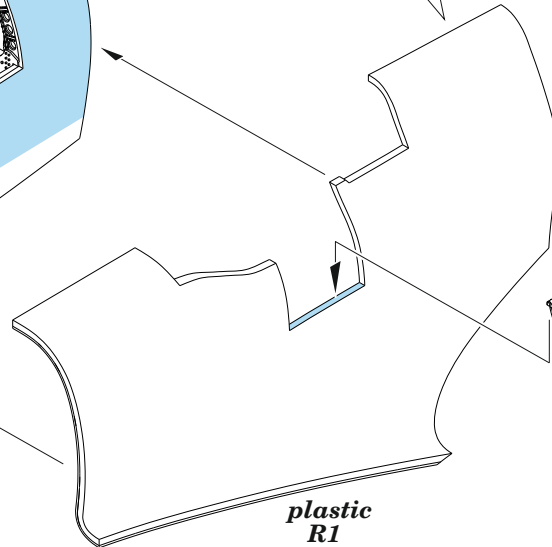
plastic
R1

■ = ▨

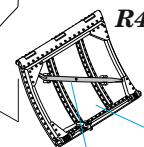


plastic
R2

DESIGNED FOR
OPEN POSITION ONLY



plastic
R1



R44
C364
AIRCRAFT
GRAY GREEN

C364
AIRCRAFT
GRAY GREEN

?

H 18
C 28
STEEL

DECALS

5

