

Resin kit

No 8058

1/48

MD-3 Ground Power Unit

Navštivte naše stránky / Visit our official website specialhobby.eu, cmkkits.com

PUR - Polyurethane parts

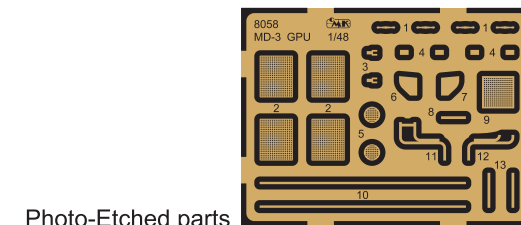
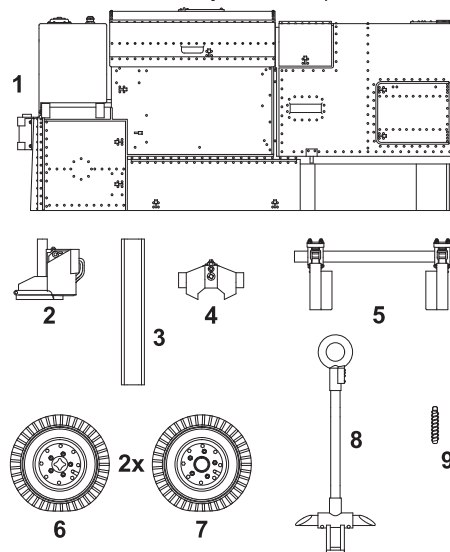
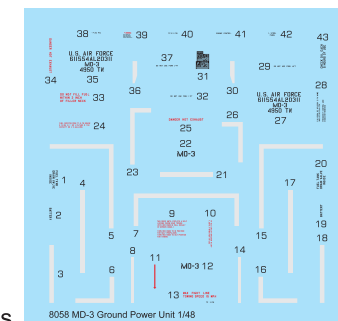


Photo-Etched parts



Decals

Díly ohnuté popř. pokroucené vlivem teplotních změn a stárnutí materiálu, mohou být narovnány do požadovaného tvaru pomocí proudu teplé vody nebo vzduchu (fén na vlasy). Různé drátky a tyčinky nejsou přiloženy. K lepení použijte kyanoakrylátové lepidlo. Kontaktní plochy doporučujeme před lepením odmastit.

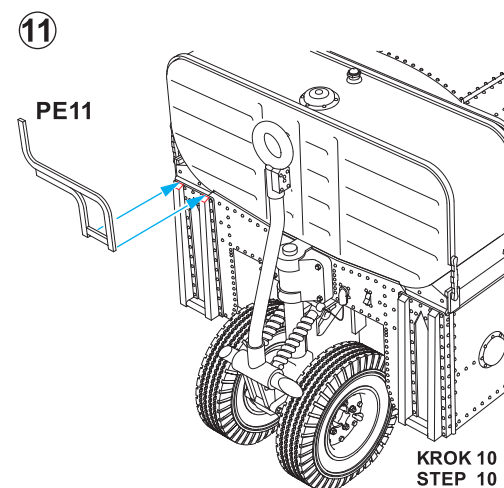
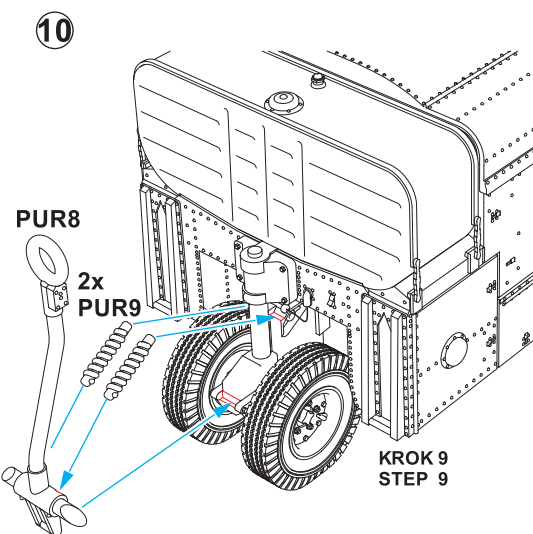
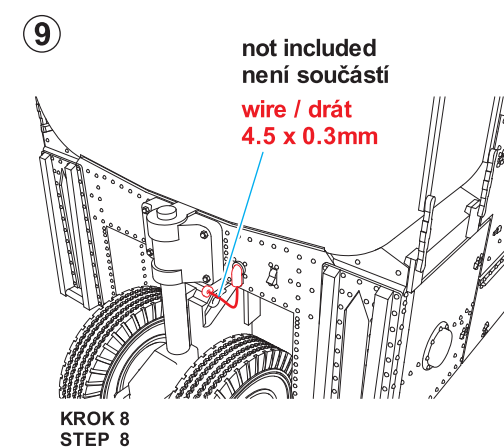
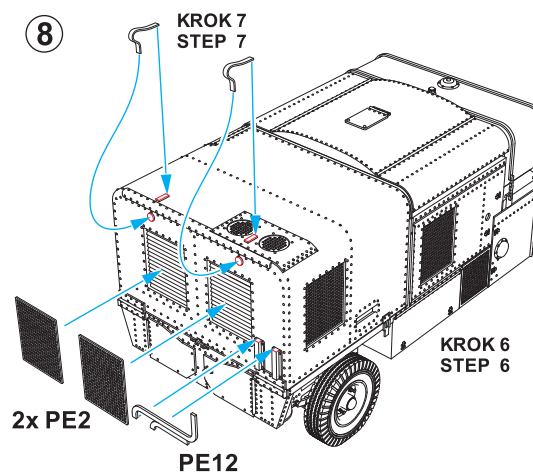
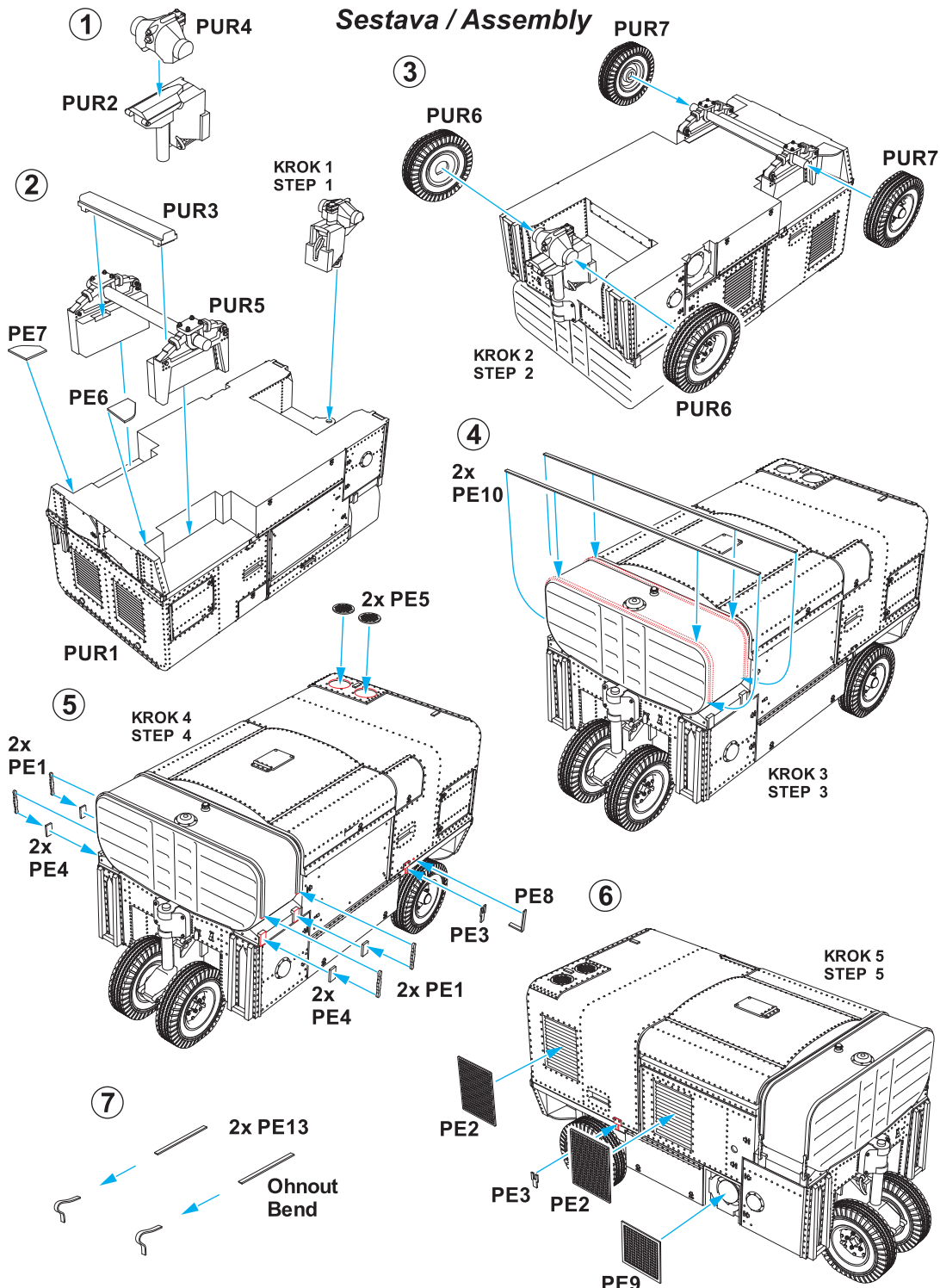
Parts slightly distorted and bent owing to temperature changes or due to material ageing can be straightened to requested shape by hot water or hot air jet (hair dryer). This process can be repeated till result is entirely satisfactory. Wires and rods not included. For best results use cyanoacrylate glue. It is recommended to ungrease contact areas before gluing.

OSTATNÍ SETY CMK 1/48 / OTHER 1/48 CMK SETS

- 8055 Unimog U406 DoKa Military Airport Tug + Towbar
- 8056 MAN LE 10.220 Bundeswehr Military Aircraft Tug + Towbar
- 4368 Palouste Mk.101/102 – Jet Air Starter Trolleys and Airborne Pod
- 4387 Hawker Hunter F.6 Cockpit
- 4388 Hawker Hunter F.6 Undercarriage Set
- 4392 Hawker Hunter F.6 Wheels
- 4395 Harrier GR.7 Interior
- 4396 Harrier GR.7 Engine

Special Hobby, Mezileš 718, Praha 9 - CZECH REPUBLIC, e-mail: office@specialhobby.eu

Sestava / Assembly



8054
MA-1A USAF
Start Cart
1/48

