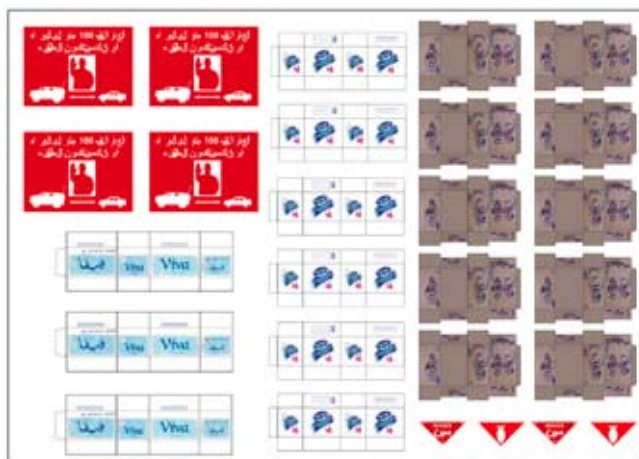
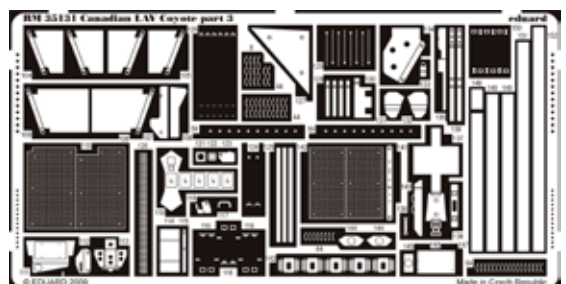
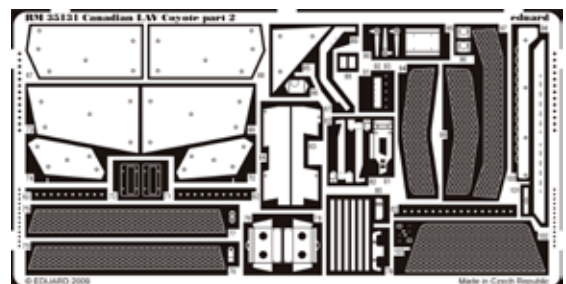
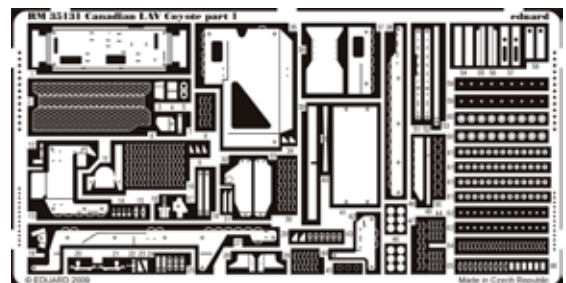
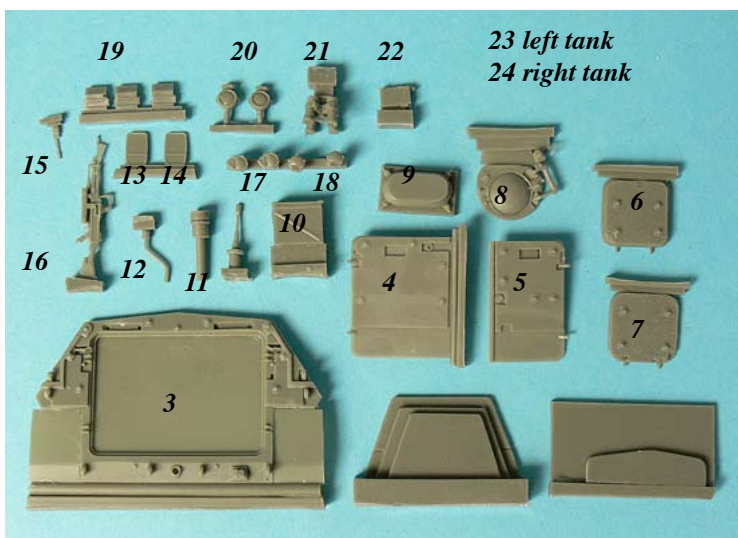
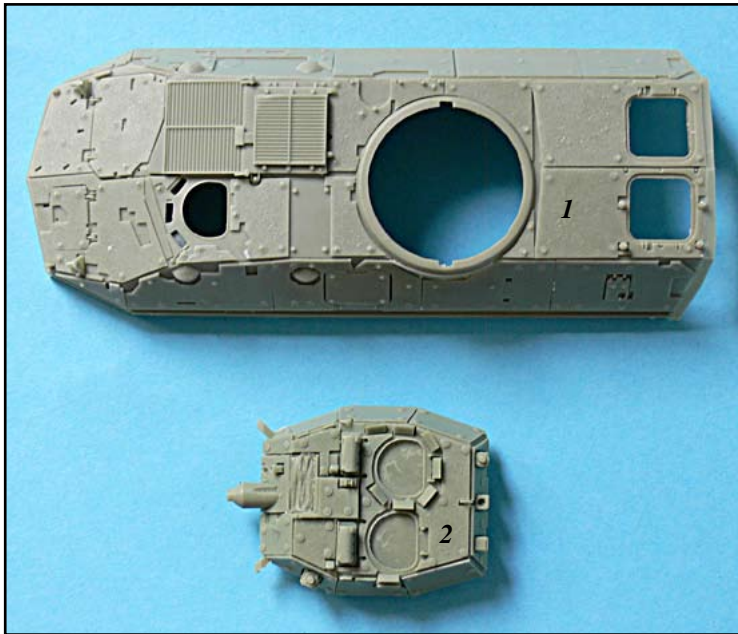


CANADIAN COYOTE UPARMORED - ISAF

1/35 scale conversion resin set for Trumpeter kit

RM 35131





2

metal barrel

kit part

1

resin wheels

11
cutt of and refill

9

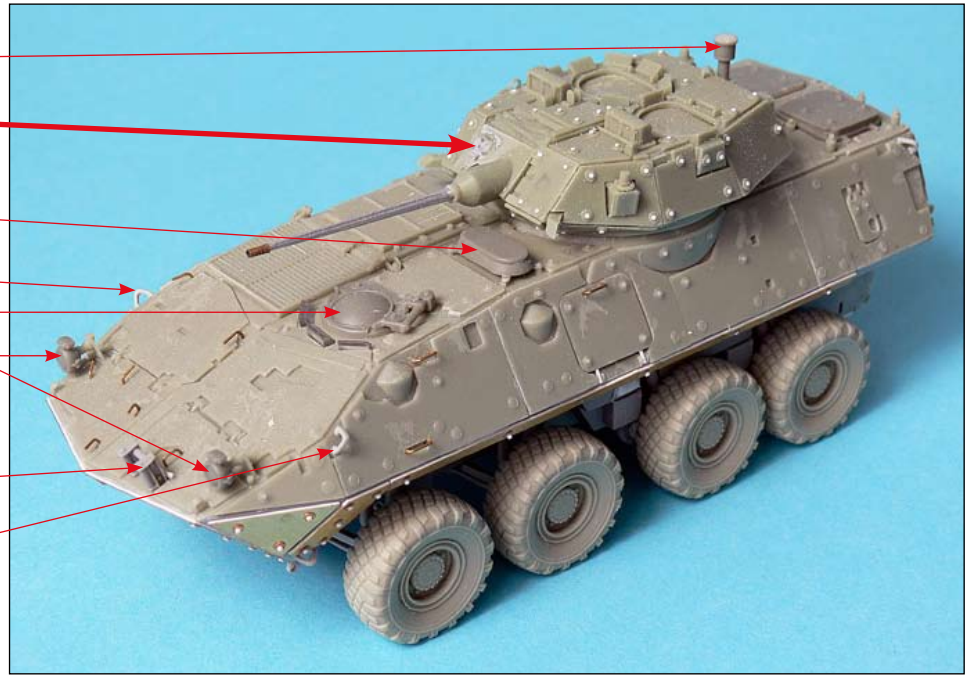
kit part

8

20

kit part

kit part



0.5 mm wire

6

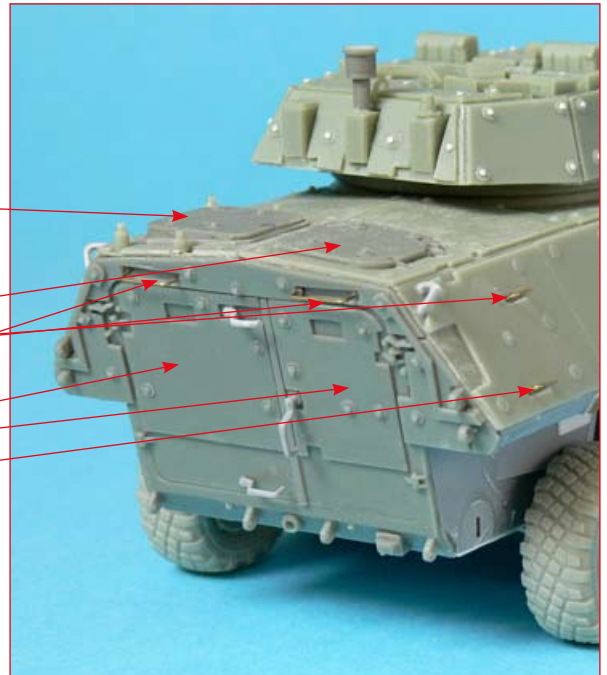
7

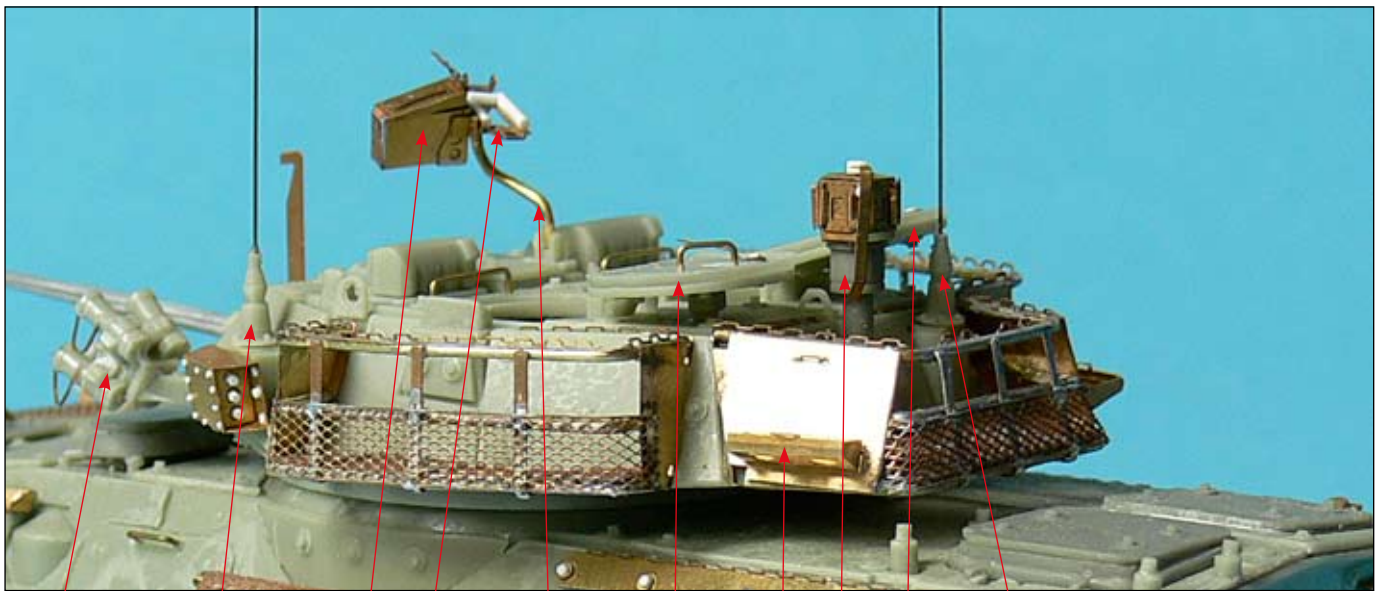
wire

4

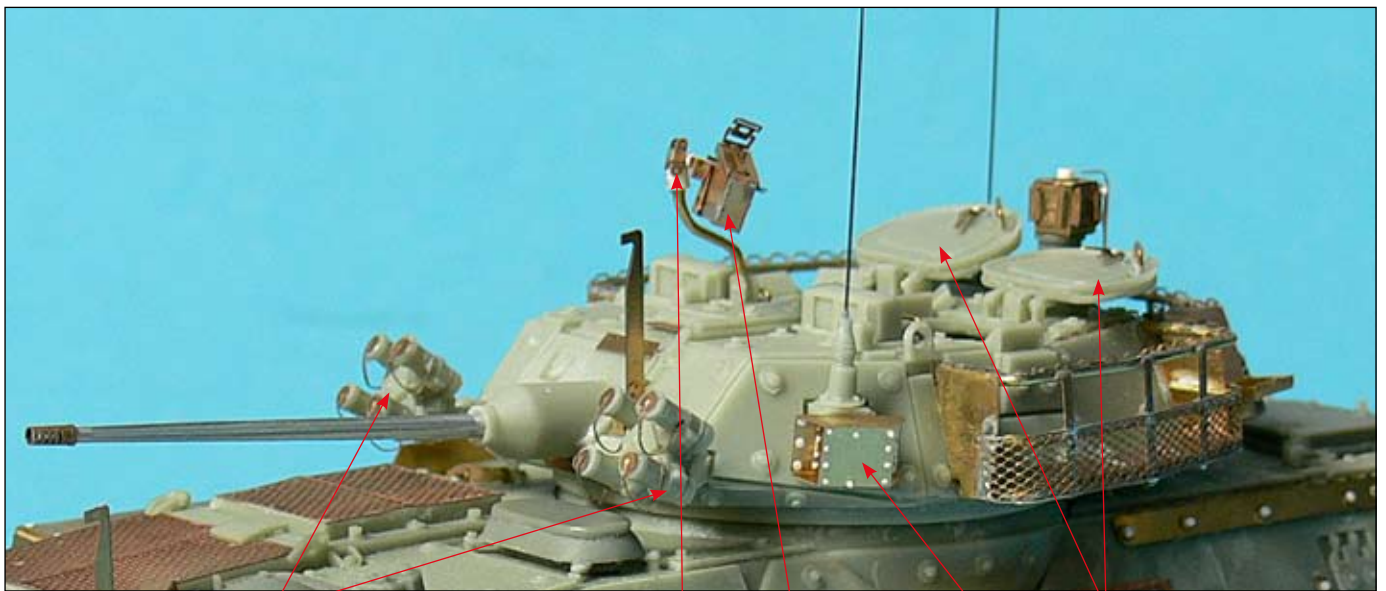
5

wire

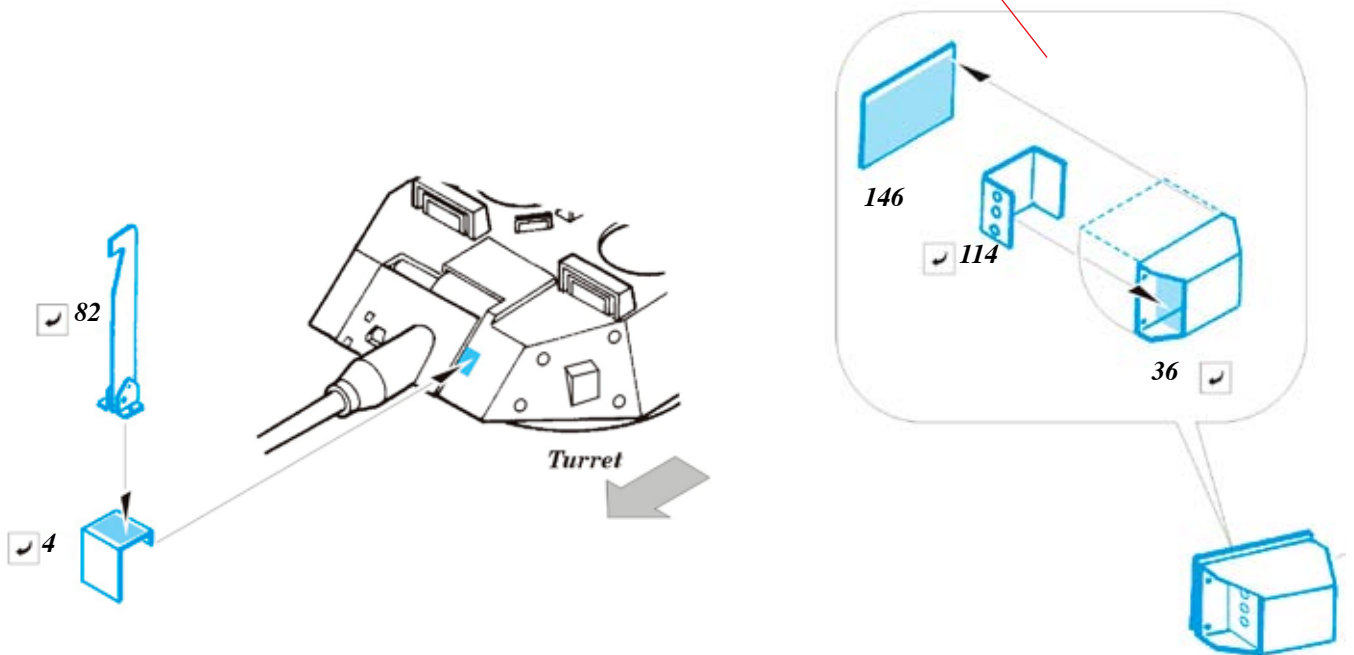




21 antenna mount B A 12 turret hatch PE78 11 hatch antenna mount



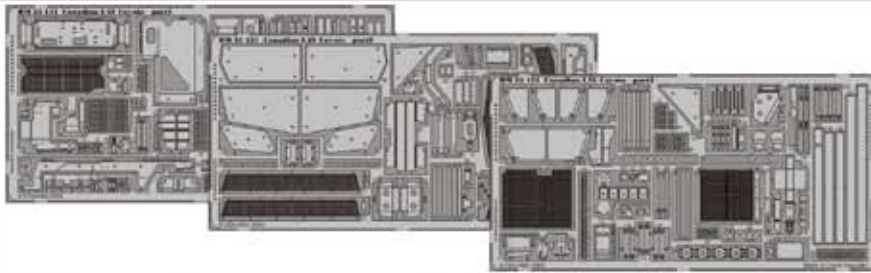
21 A B turret hatch





Canadian LAV Coyote

1/35 scale detail set for Real Model kit • sada detailů pro model 1/35 Real Model



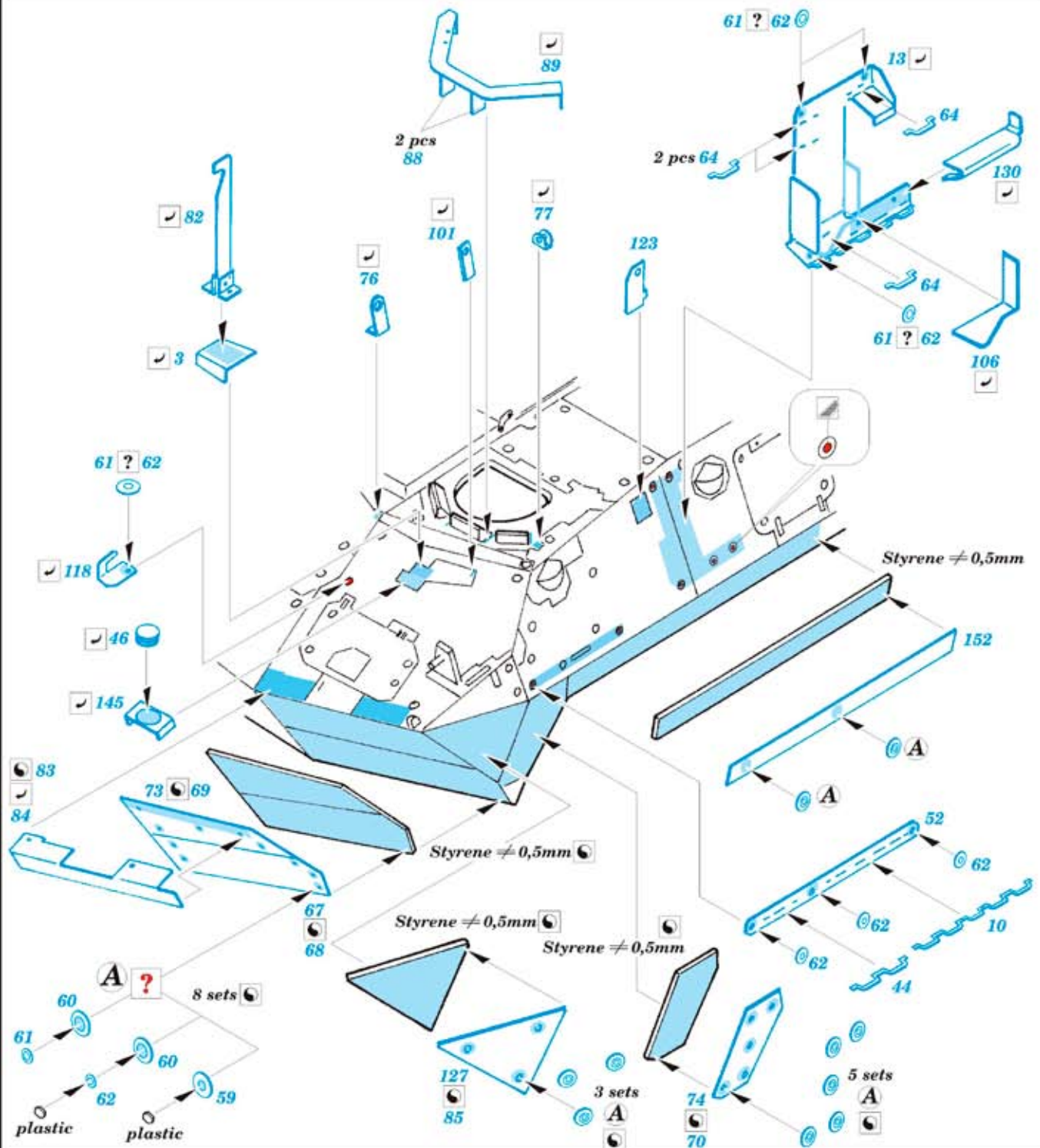
- ★ APPLY EXPRESS MASK AND PAINT BEFORE GLUING
POUŽIT EXPRESS MASK NABARVIT PŘED SLEPENÍM
- ☉ SYMMETRICAL ASSEMBLY
SYMETRICKÁ MONTÁŽ
- ☒ REMOVE
ODSTRANIT
- ☒ GRIND
OBROUSIT
- U DRILL HOLE
VRTAT OTVOR
- ☒ BEND
OHNOUT
- ☒ ? OPTION
VOLBA
- ☒ REPLACE
NAHRADIT

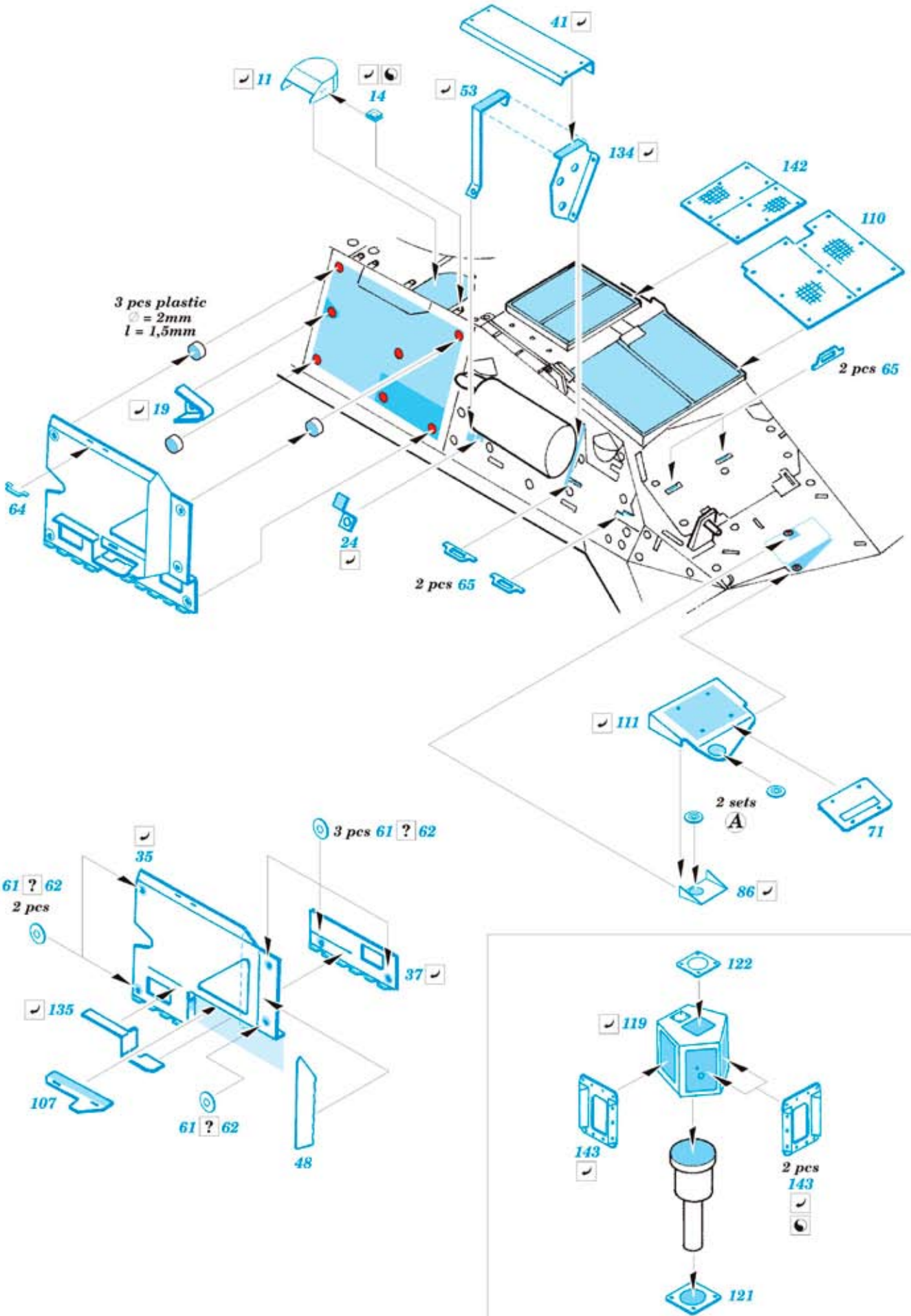
ORIGINAL KIT PARTS
PŮVODNÍ DÍLY STAVEBNICE

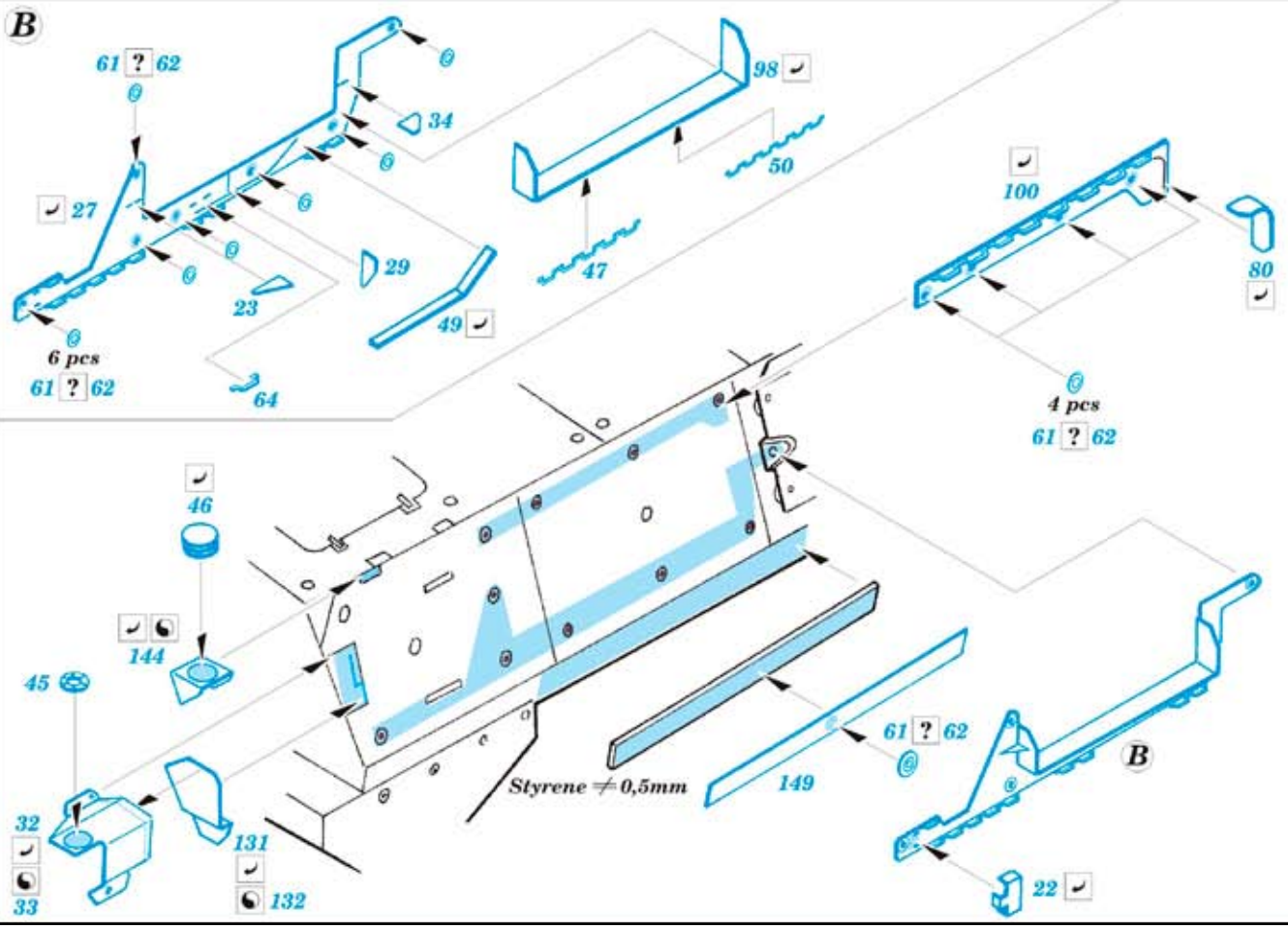
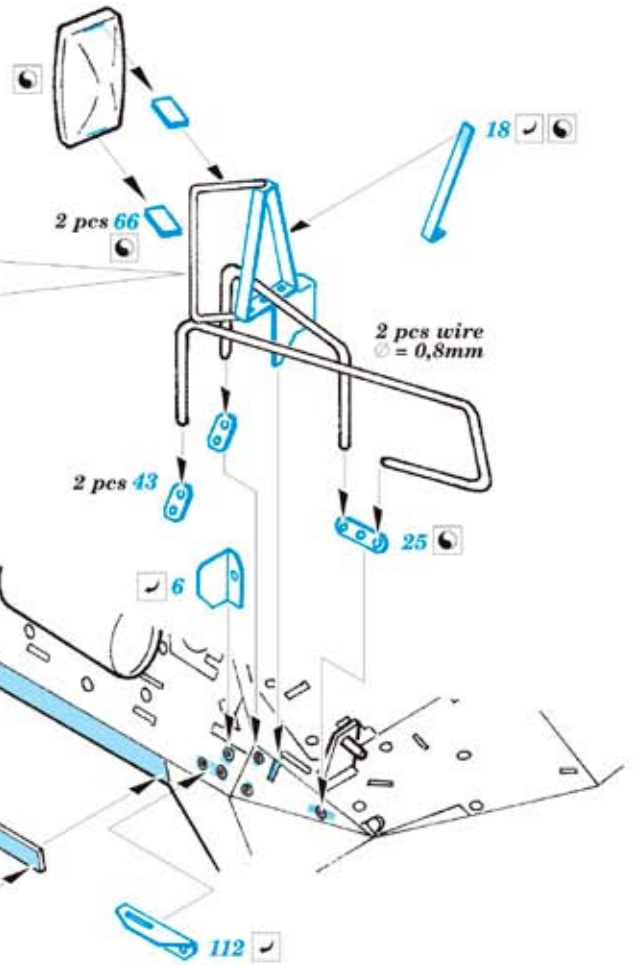
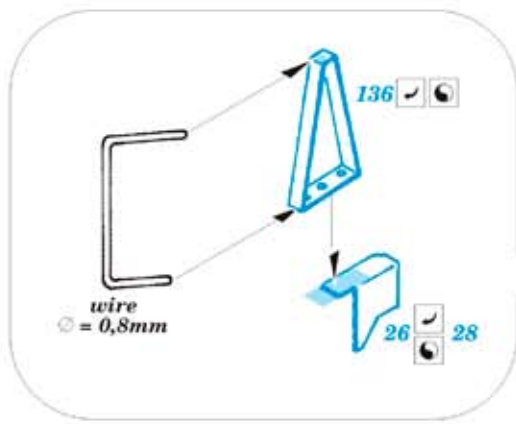
PHOTO-ETCHED PARTS
LEPTANÉ DÍLY

PARTS TO BE REMOVED
DÍLY K ODSTRANĚNÍ

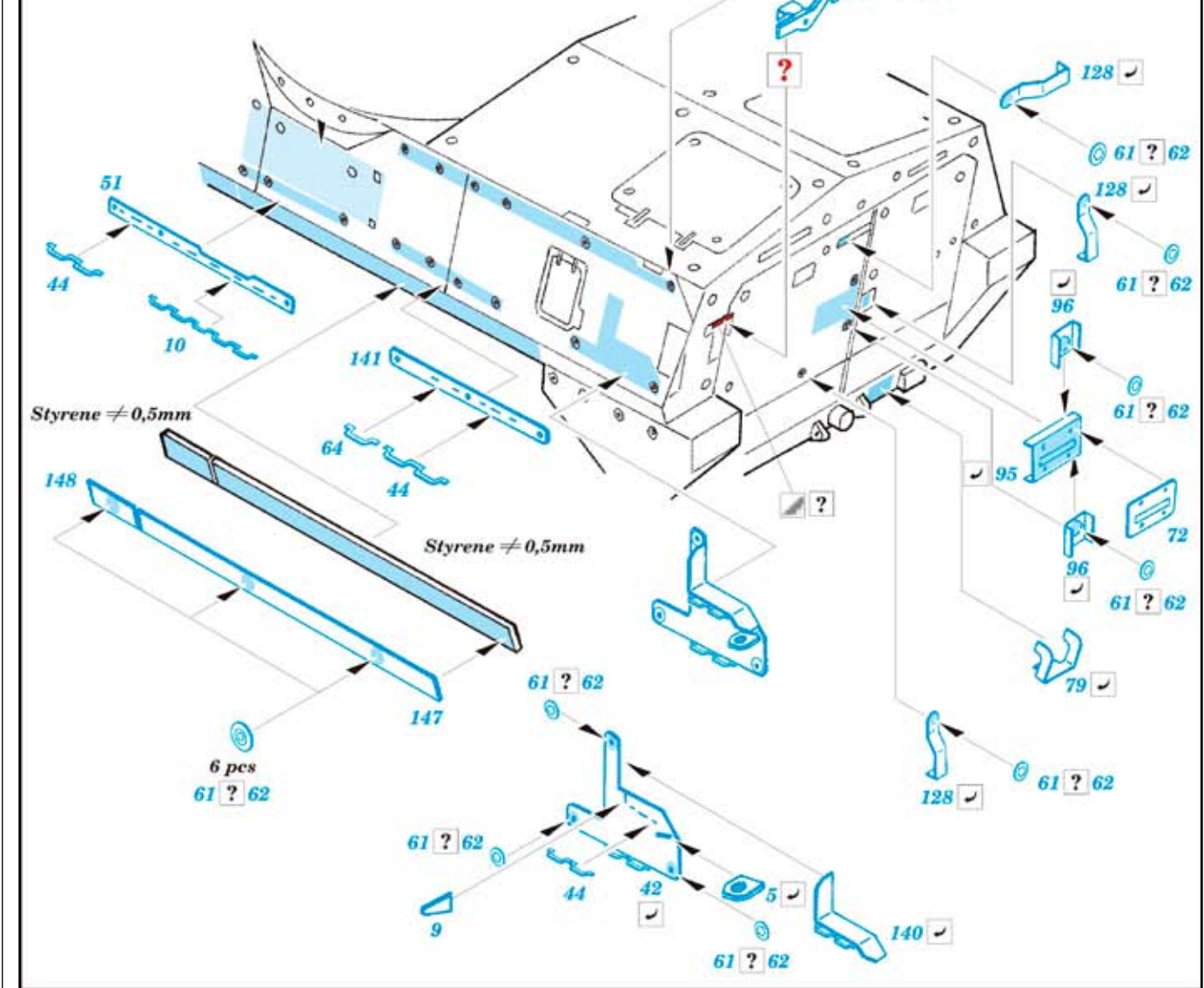
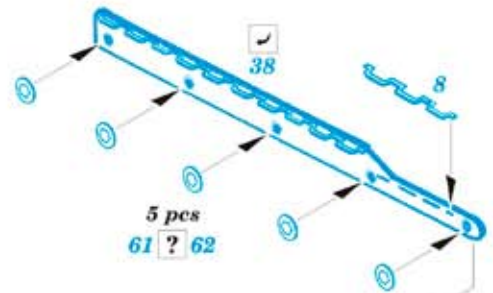
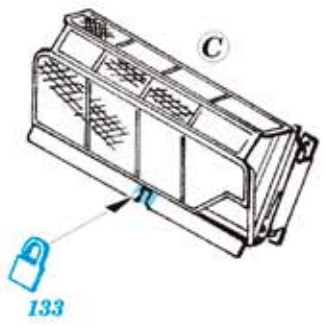
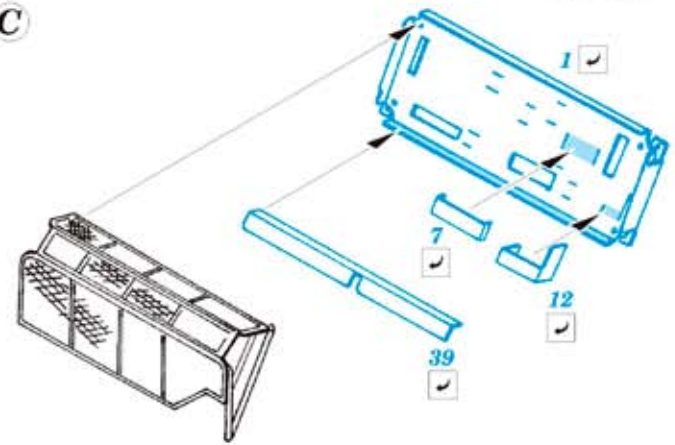
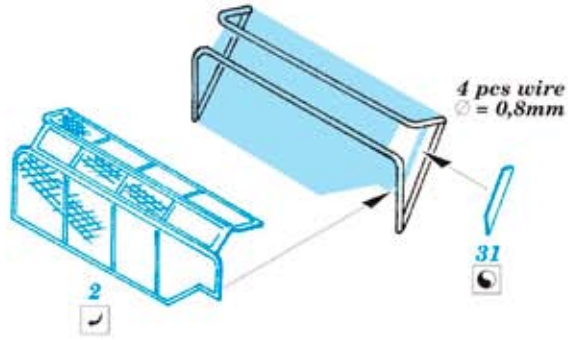
FILL
TMELIT

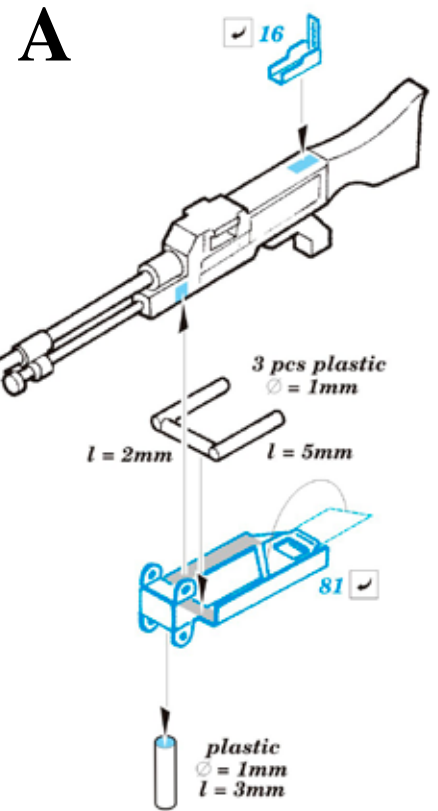
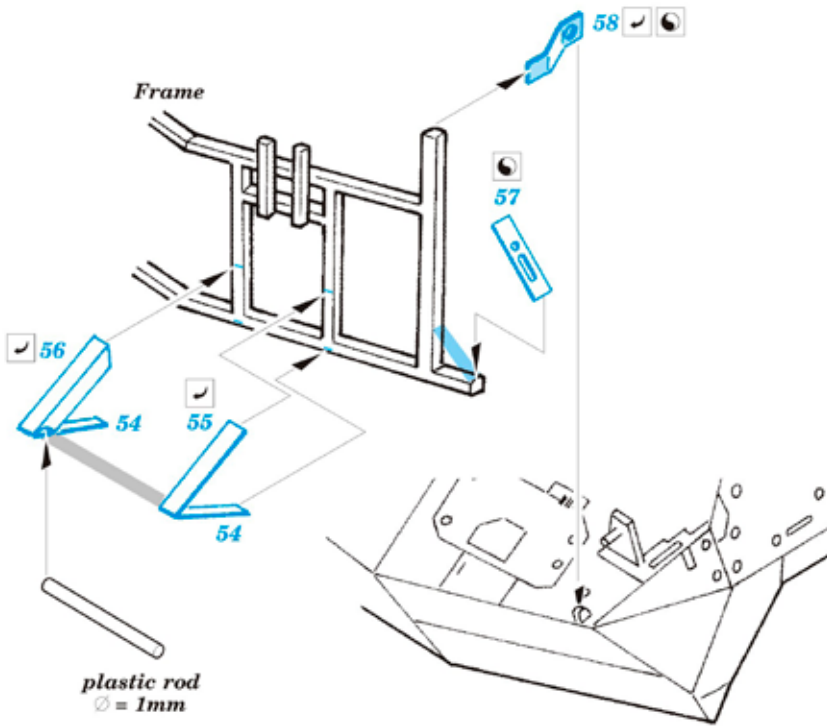




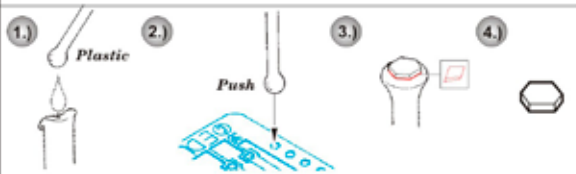
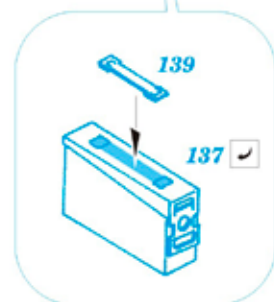
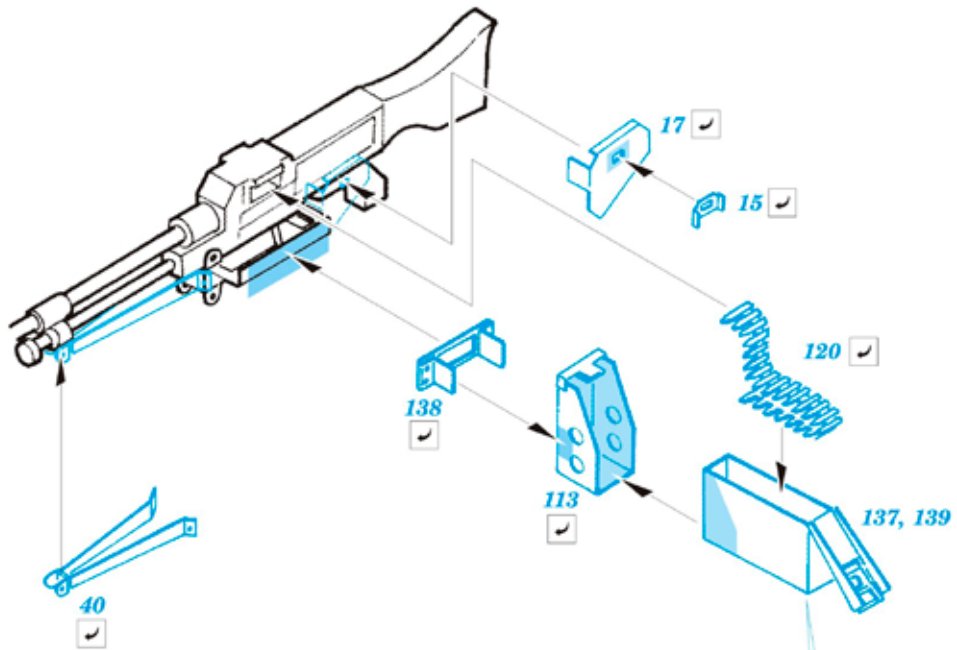


C





B

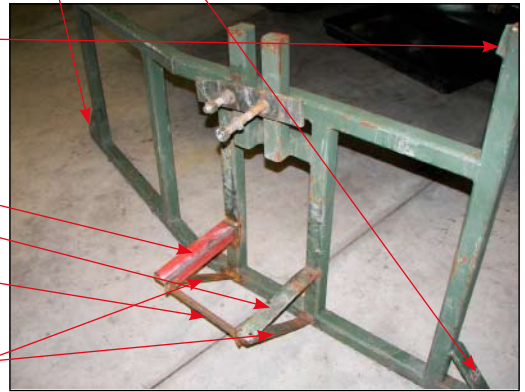




PE 57



PE 58



PE 56

PE 55

1 mm

wire

PE 54

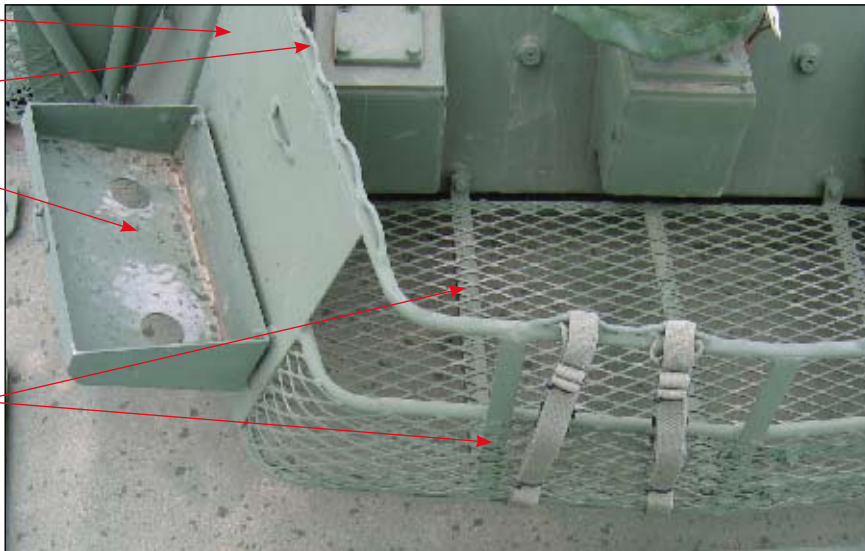
PE 109

PE 50

PE 78

PE 153

PE 125



PE 58



PE 6

wire 0.8 - 1 mm

PE 94/99

PE 97

PE 50

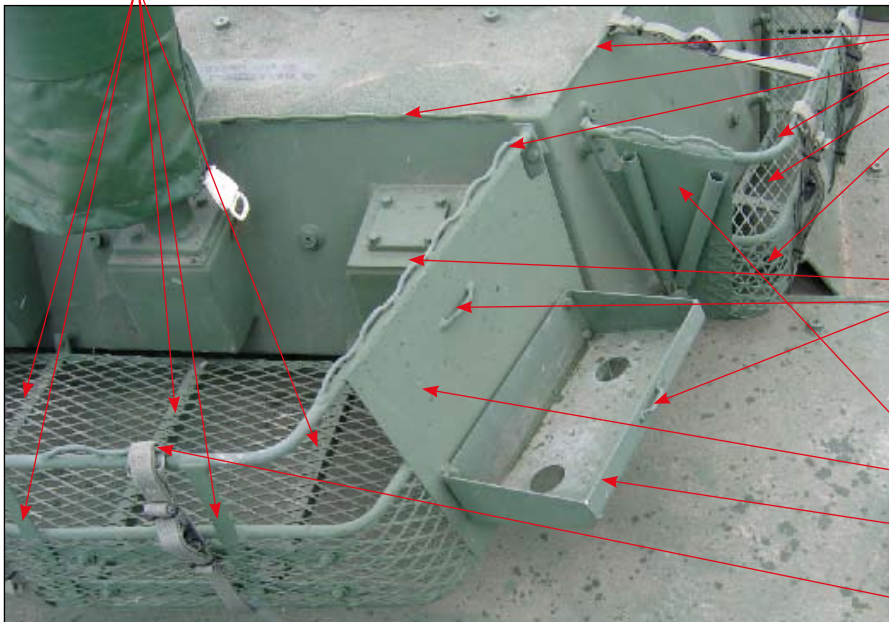
PE 64

PE 105, front PE 105

PE 108, left PE 109

PE 78

PE 44





NATO green camouflage - from 2003 year

CARC desert yellow camouflage

