

SCALE  
1/72  
Sea Harrier FRS.1  
"Rainhaits War"

12518

ACADEMY  
HOBBY MODEL KITS



**CAUTION!**

**-주의-**

<READ THIS BEFORE YOU BEGIN>  
<ALLGEMEINE HINWEISE>  
<LISEZ CE QUI SUIT AVANT DE COMMENCER LE MONTAGE>  
<組み立てる前に>  
<조립하기 전에 먼저 읽어 주십시오>

<LISEZ CE QUI SUIT AVANT DE COMMENCER LE MONTAGE>

- Etudier les schémas d'assemblage. - Contrôler que chaque pièce soit bien conforme avant de la coller à sa place.  
- N'utilisez pas trop de colle pour réunir les pièces. - Ne jamais manipuler la colle ou peindre à proximité d'une flamme.  
- Aérer soigneusement la pièce où vous peignez (ouvrir la fenêtre).  
- Après avoir sorti les pièces du sac en plastique, déchlorer le sac afin d'éviter que les enfants ne le mettent sur la tête et ne s'étouffent.

<READ THIS BEFORE YOU BEGIN>

- Study the instructions before assembling. - Check the fit of each piece before cementing into place.  
- Do not use too much cement to join parts. - Never use cement or paint near open flame.  
- Open a window or make area well ventilated when cement or paint is in use.

- Tear up and throw away the empty plastic bags to avoid danger of suffocation for little children.

<ALLGEMEINE HINWEISE>

- Die Anordnung der Bauteile ist aus den Zeichnungen der Anleitung ersichtlich.  
- Die Teile vor dem Verkleben ungeeignet zusammenhalten, um ihnen schädlich zu prüfen.  
- Klebstoff nicht zu dick auftragen. - Klebstoff und Farben niemals in der Nähe einer Flamme verwenden.  
- Während der Bemalung mit Spritzpistole oder Pinsel für frische Luftzufuhr, z.B. Öffnen des Fensters, sorgen.  
- Einsatz von kleinen Kindern fernhalten. Verhüten Sie, daß Kinder irgendwelche Bauteile in den Mund nehmen oder Plastiktüten über den Kopf ziehen.

<組み立てる前に>

組み立てる前に説明書をお読み下さい。 - 部品をランタンから取り出す時は換気用ニッパーとカッターを使用します。  
接着剤を少しなめだに使うことがよいに仕上げることです。 - 接着する前に部品を合わせて確かめます。  
接着剤や塗料を使用する時ととき窓を開けて換気に気を付けましょう。  
組み立て後の部品やビニール袋は小さな子供の手の届かない安全な所に保管して下さい。

<조립하기 전에>

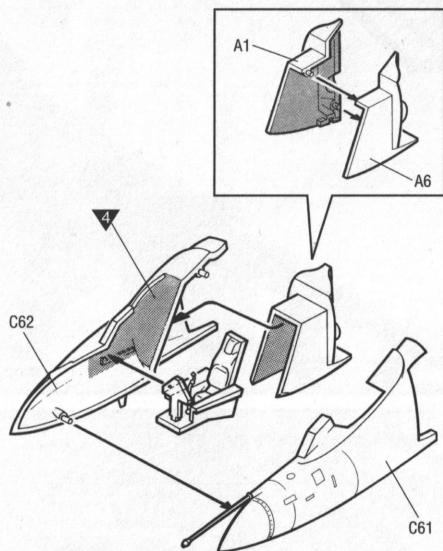
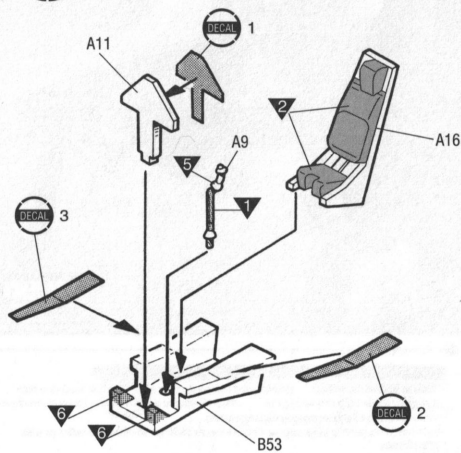
- 부품을 조립하기 전에 설명서를 잘 읽어본 후 조립한다.  
- 접착하기 전에 부품을 맞추어 확인한 후 조립한다.  
- 부품을 저를 때리는 칼이나 니퍼로 깨끗이 잘라준다.  
- 접착제를 사용할 곳과 사용하지 않는 곳에 주의하고 너무 많이 바르지 않도록 한다.  
- 에너질 페인트나 접착제를 사용할 때는 창문을 열어 환기를 시키고 화기를 멀리한다.  
- 사용 후 남은 부품은 어린 아이들의 손에 닿지 않도록 잘 처리한다.

<b>접착한다.</b> Cement parts Coller Kleben	<b>접착하지 않는다.</b> Do not cement No pas coller Nicht kleben	<b>수반을 조립한다.</b> Repeat operation Répéter l'opération Vorgang wiederholen	<b>전사지를 붙인다.</b> Decals Décalcomanies Abbild	<b>무게수를 넣는다.</b> Add weight Léger Gewicht	<b>구멍이나 홀을 폐쇄한다.</b> Use filler Masquage Schließen
<b>깎아낸다.</b> Cut away Cutter Schneiden	<b>선택한다.</b> Optional parts Choke Auswahlmöglichkeit	<b>반대쪽도 조립한다.</b> Repeat for opposite side Répétition de la page Wiederholung für gegenüberliegende Seite	<b>구멍을 열어준다.</b> Make hole Faire un trou Öffnen	<b>주의한다.</b> Be careful Faire attention Hier Vorsicht	<b>색칠 및 전사지 붙이기 번호</b> Painting scheme number Numeros de la liste de peintures Lackierschemaummer

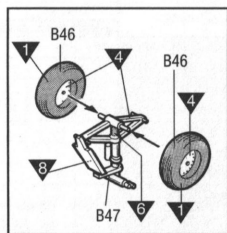
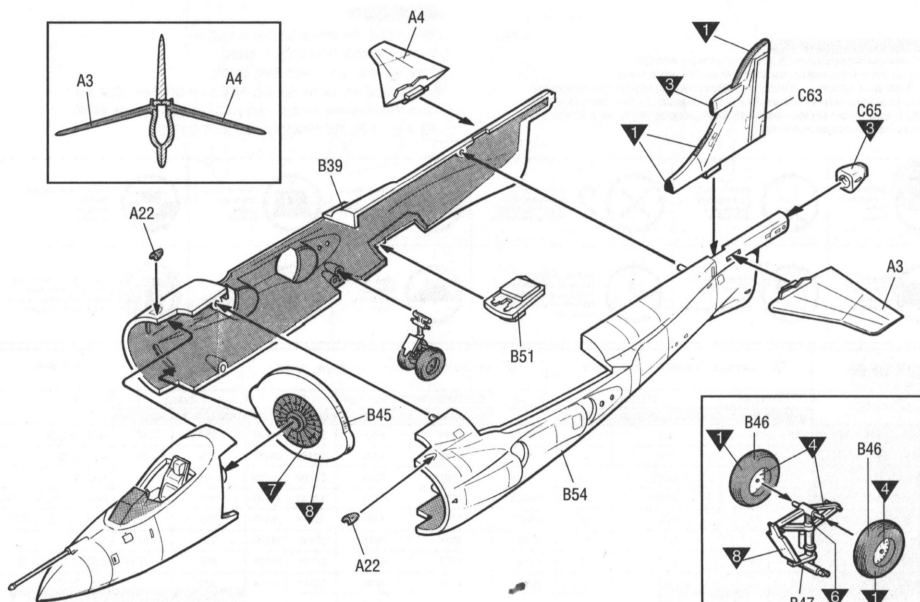
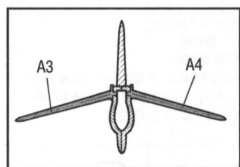
<b>MAIN COLOR</b>	▼ <b>FLAT BLACK FS37038</b> 무광 검정색	▼ <b>DARK GHOST GRAY FS36320</b> 다크 고스트 그레이	▼ <b>WHITE FS17875</b> 유광 흰색
-------------------	------------------------------------	---	------------------------------

PAINT INDEX	Humbrol		GSI Creos		Lifecolor	TESTORS / MODELMASTER		Revell		Vallejo		
	ENAMEL	M. COLOR	AQUEDUS HOBBY COLOR	M. COLOR		ENAMEL	ACRYL	ENAMEL	ACRYL	MODEL COLOR	MODEL AIR	
▼ FLAT BLACK FS37038	33	33	H12	33	LC02	1749	4768	32108	36108	950	57	무광 검정색
▼ FIELD DRAB FS30118	14		H72	22	UA092	1702	4708	32187	36187	873	29	필드 드랍
▼ SAND FS33531	121		H313	313	UA020	1706	4720	32188	36188	914	75	사막색
▼ LIGHT GHOST GRAY FS36375	127	127	H308	308	UA026	1728	4762	32143	36143	989	50	라이트 고스트 그레이
▼ DARK GHOST GRAY FS36320	128	128	H307	307	UA027	1741	4761	32374	36374	905	47	다크 고스트 그레이
▼ SILVER FS17178	11	11	H8	8	LC74	2914	4678	32190	36190	997	63	은색
▼ STEEL FS17200	53	53	H18	28	LC76	1795	4681	32191	36191	863	72	스틸
▼ WHITE FS17875	22	22	H316	316	LC51	1745	4696	32104	36104	842		유광 흰색
▼ CLEAR GREEN	91325		H94				4668			936		투명 초록색
▼ CLEAR RED	91321		H90	47			4630			934		투명 빨간색
▼ RAF DARK SEA GRAY FS36173	156	156	H331	331	UA046	2099	4754	32179	36179	905	97	다크 씨 그레이

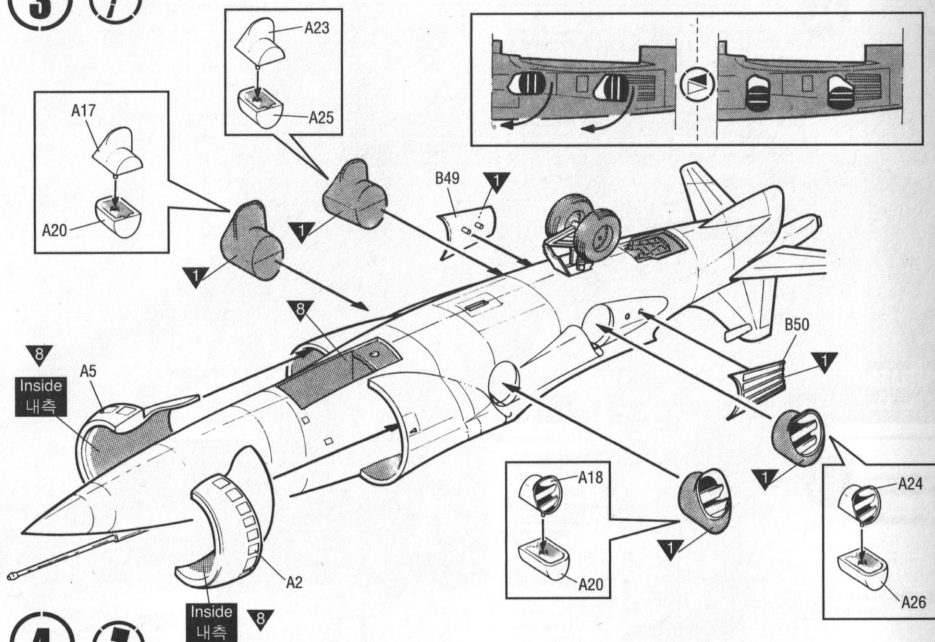
①



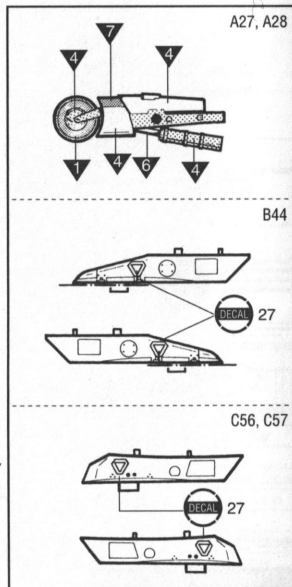
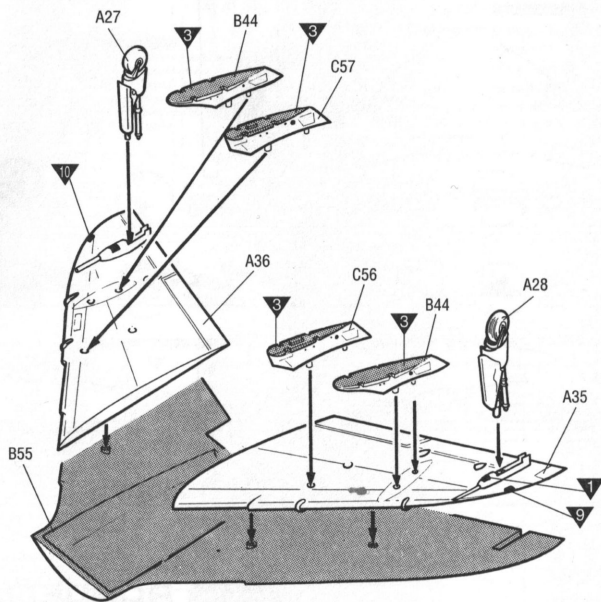
②



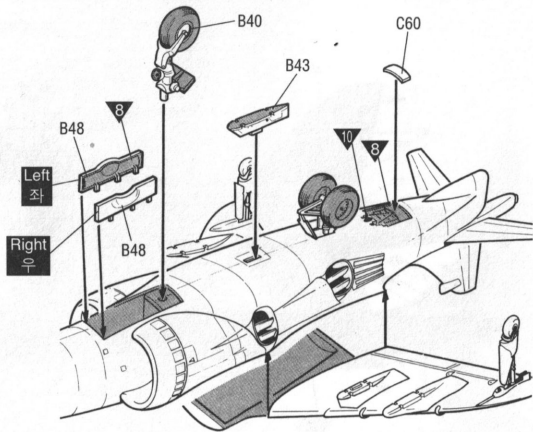
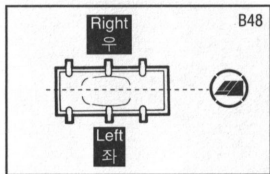
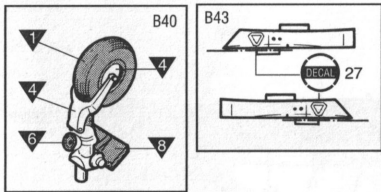
3 7



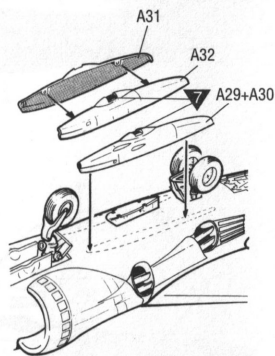
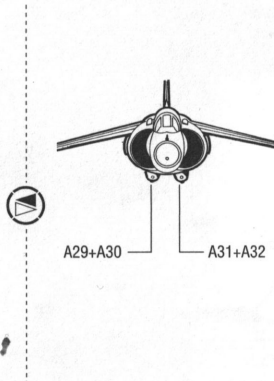
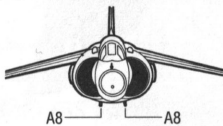
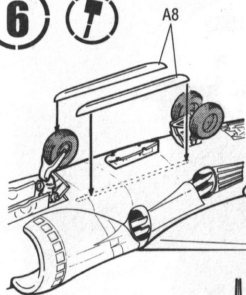
4 7



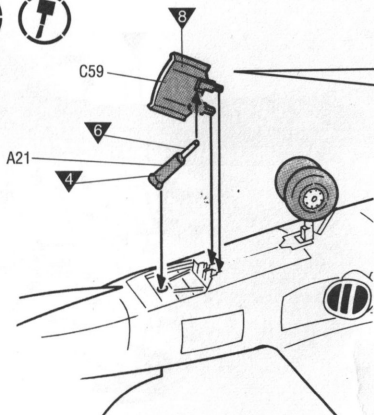
**5** 





**6** 







**7** 



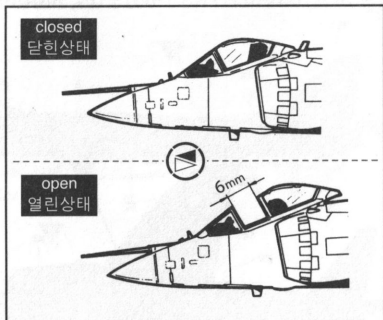
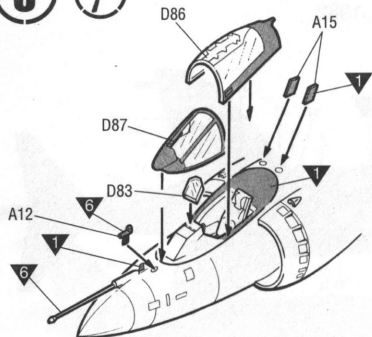
**Inside 내측**

**1**   8(A)

**2**   8(B)

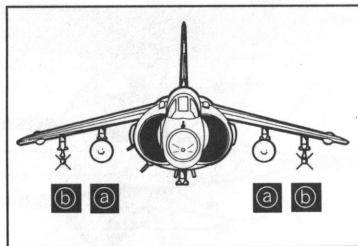
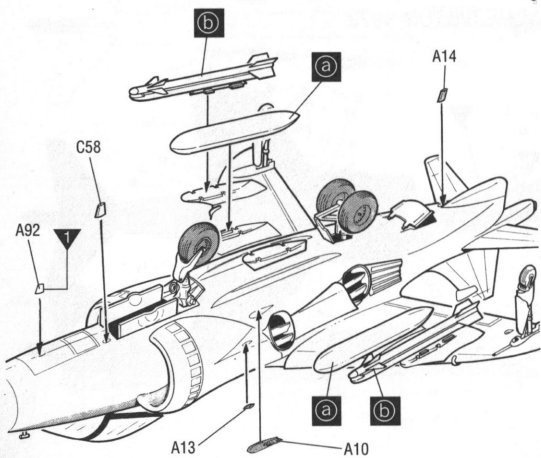
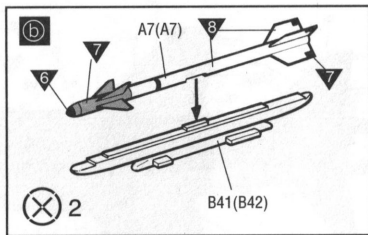
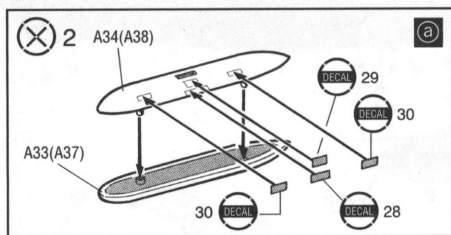
**3**   9(C)

**8** 

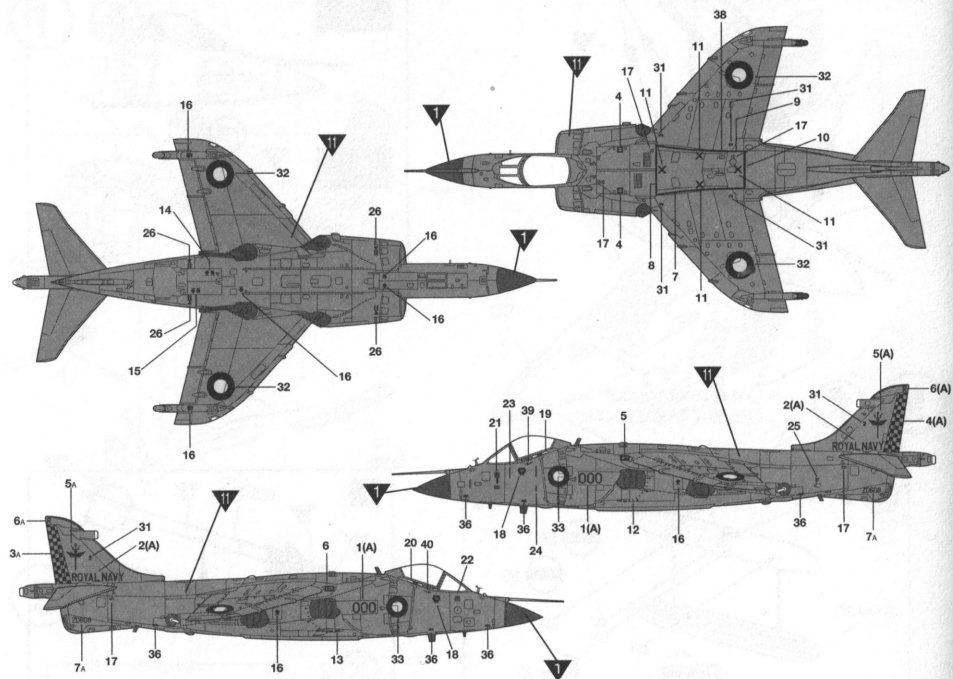


**9** 

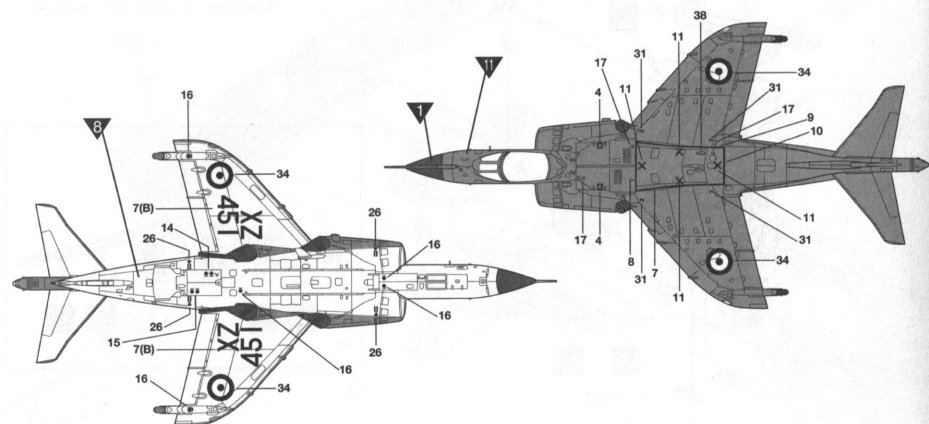
※ ( ) is opposite number.  
( )는 반대측 번호입니다.

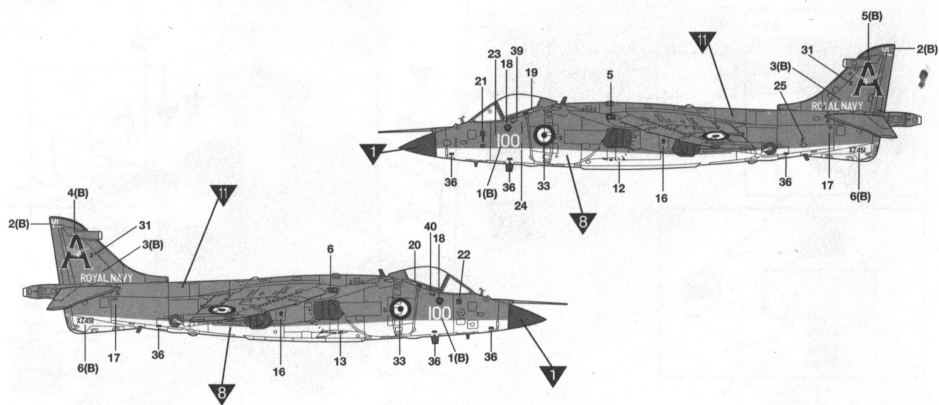


① SEA HARRIER FRS.1-801S QN, RNAS-HMS INVINCIBLE, 1982

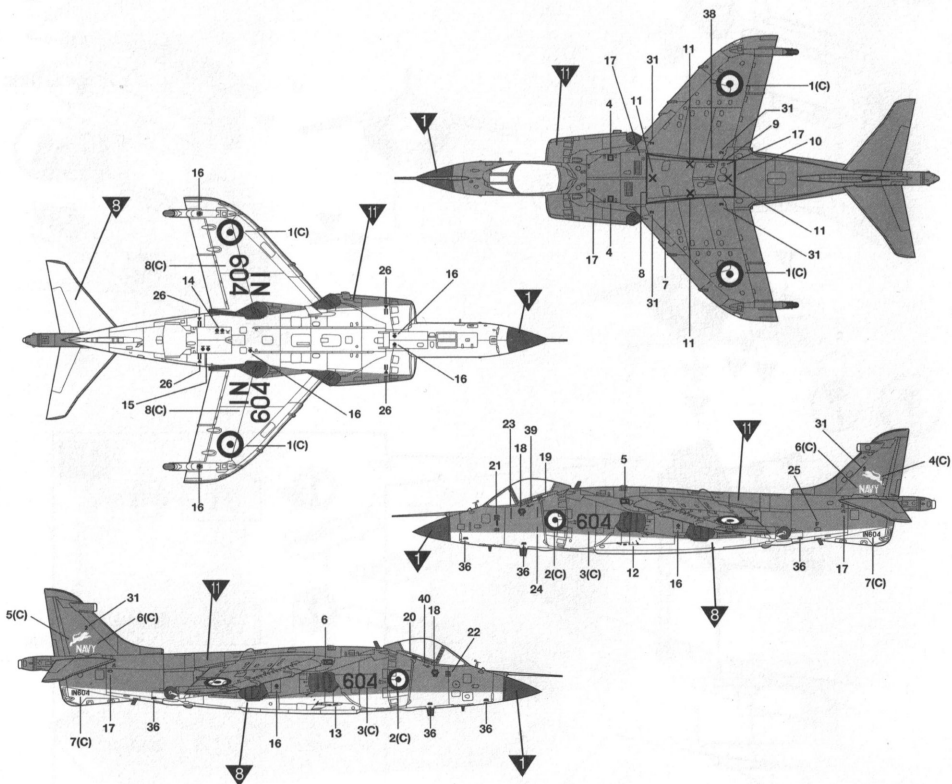


② SEA HARRIER FRS.1-700A FLIGHT, RNAS YEOVILTON, 1979

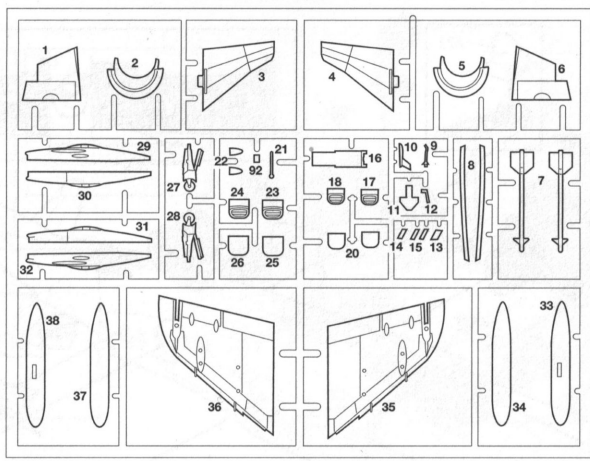




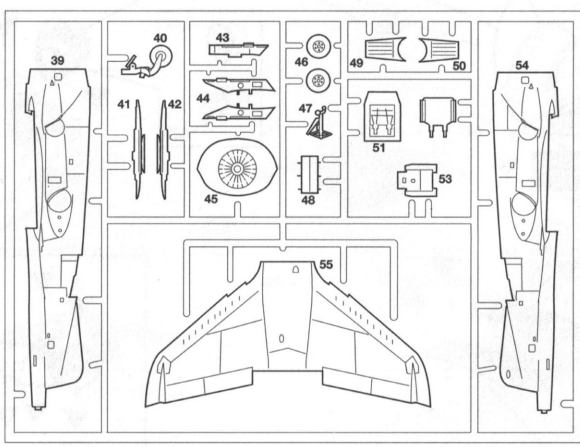
**3** SEA HARRIER FRS.1-300S QUADRON, INS VIKRANT-INDIAN NAVY, 1982



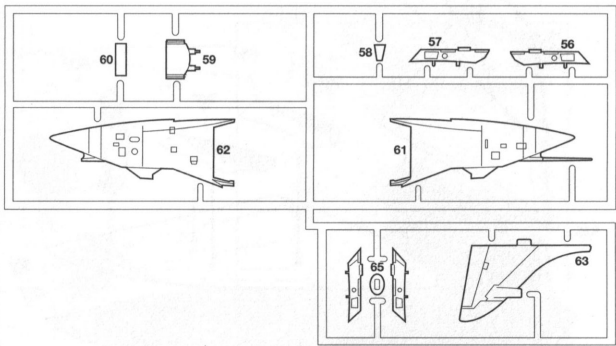
**A**



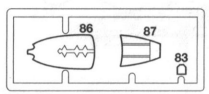
**B**



**C**



**D**



- Decal/전사지
- Unused parts/불필요 부품  
B52, C65