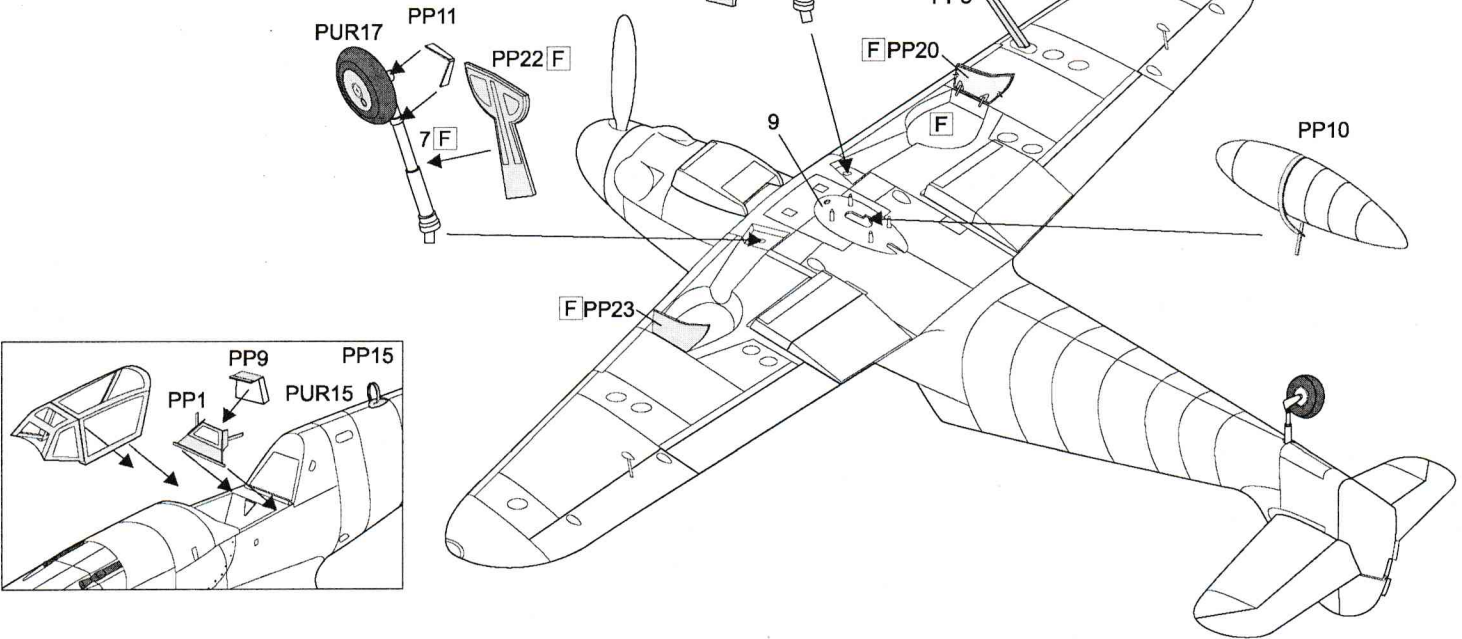
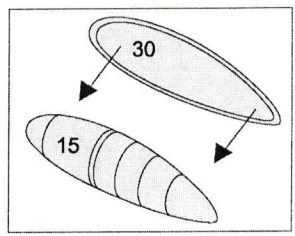
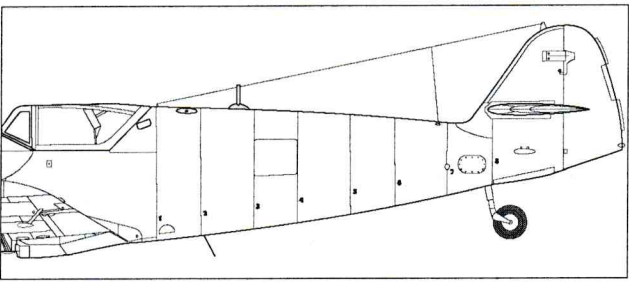
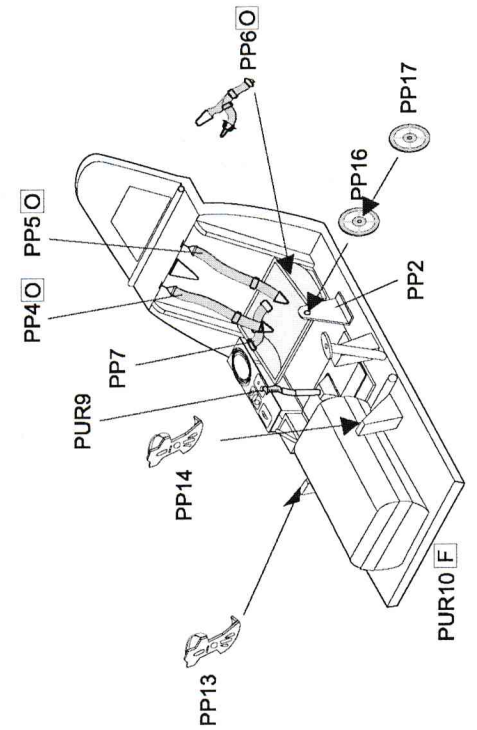
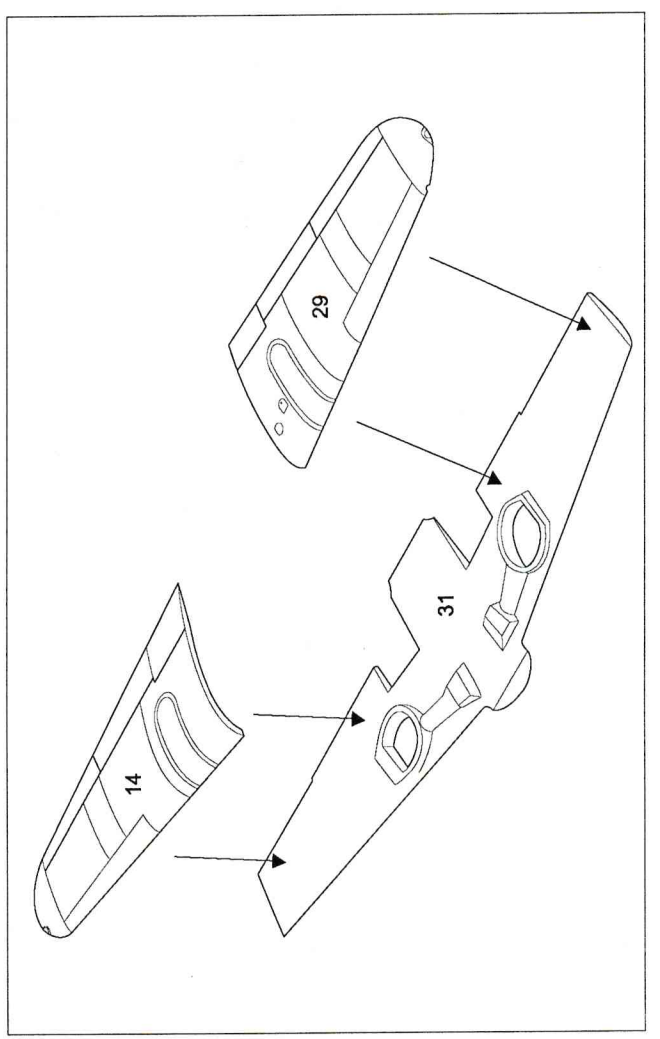
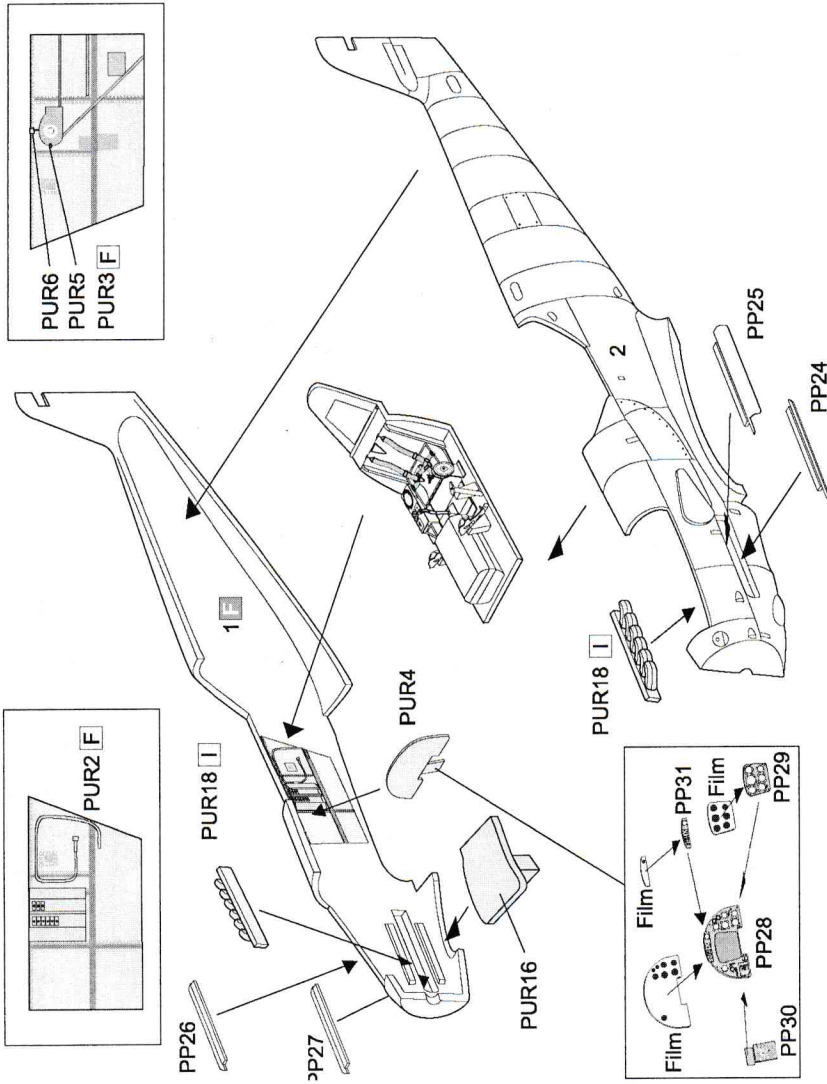
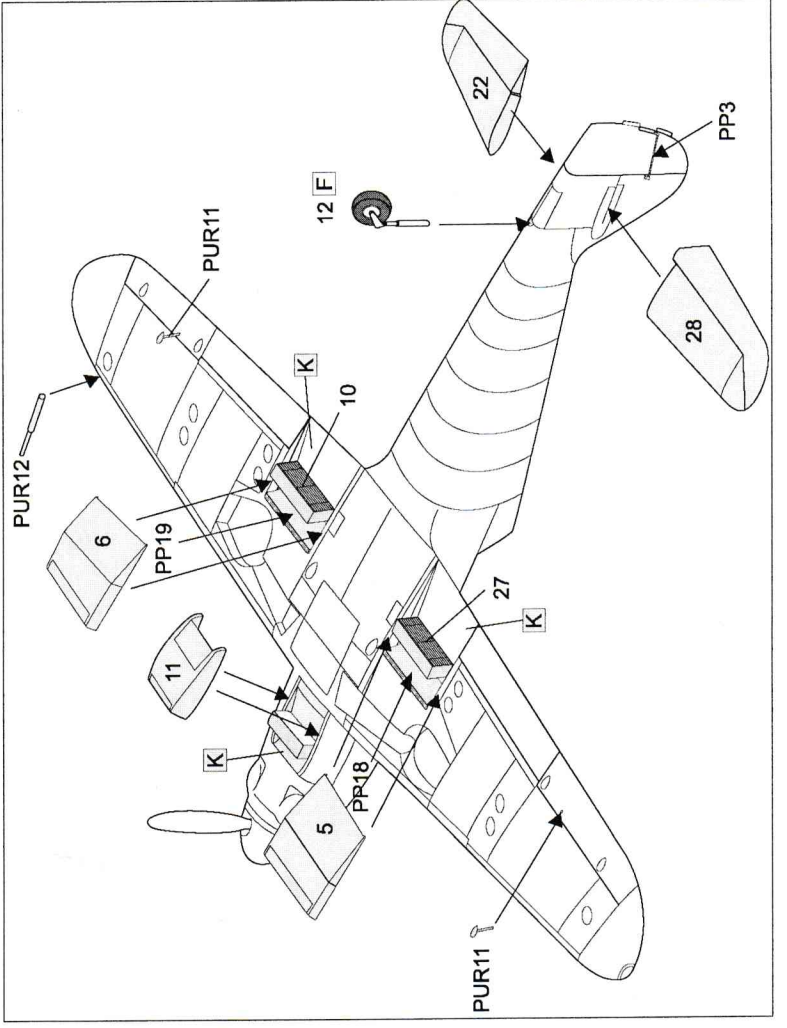
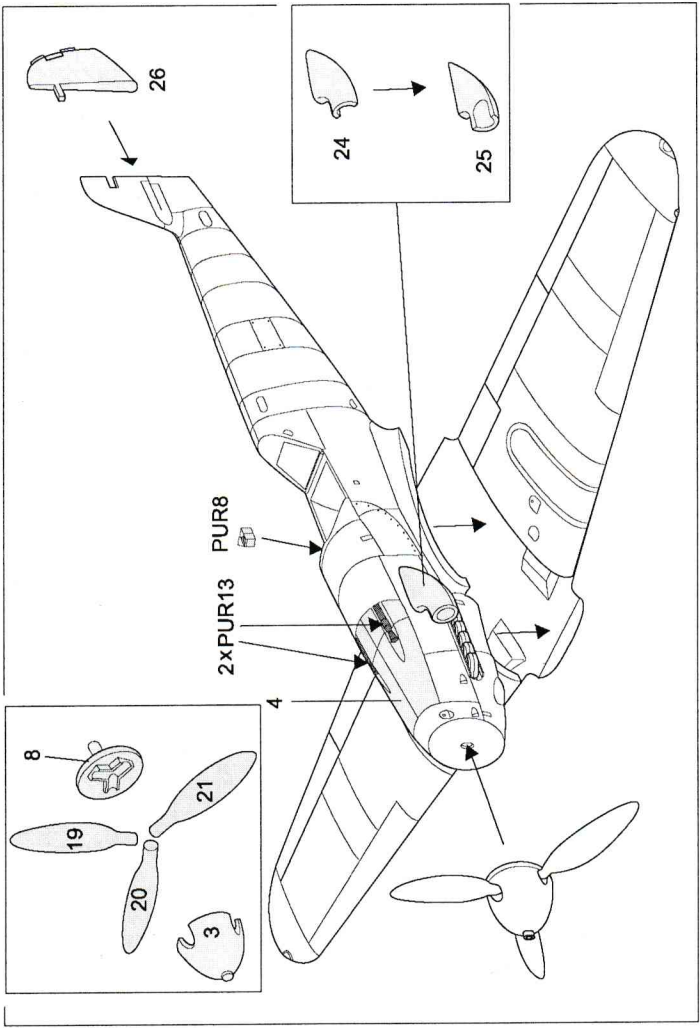
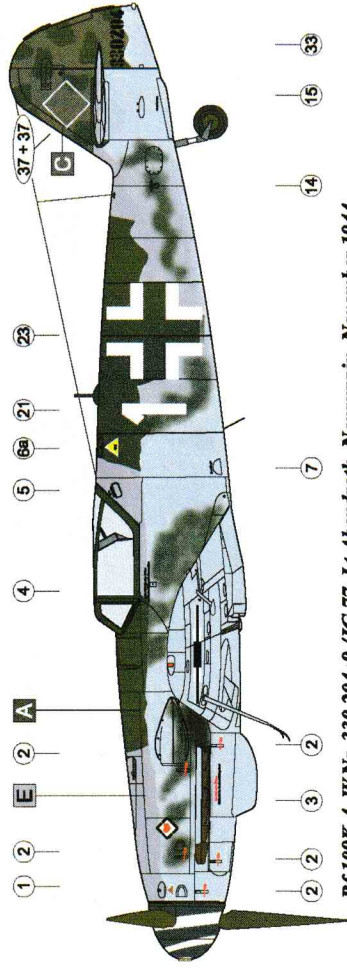


Assembly

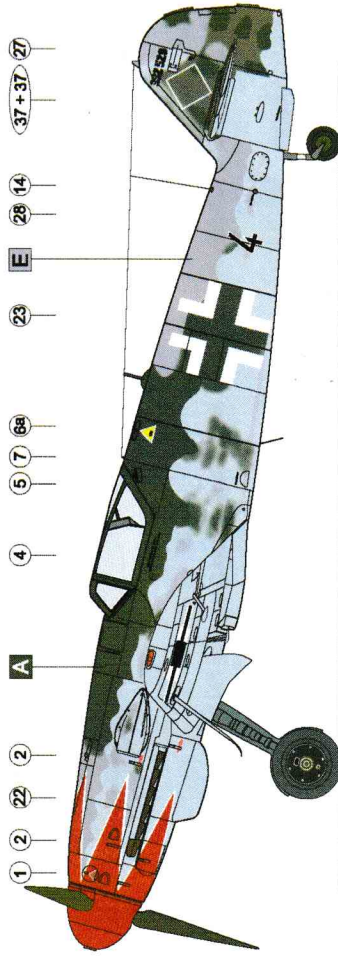




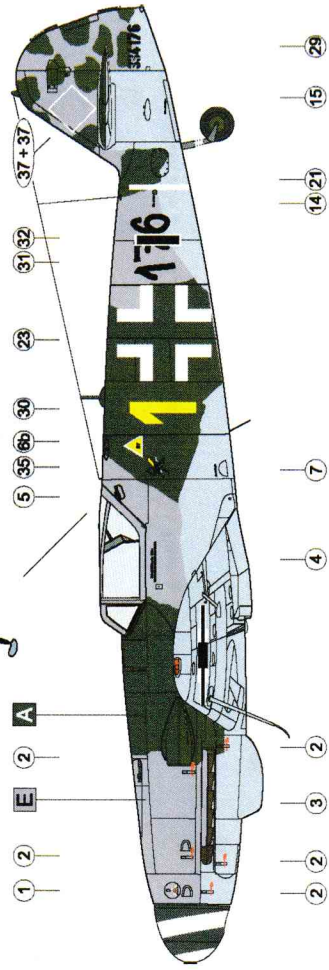
Messerschmitt Bf 109K-4



Bf 109K-4, W.Nr. 330 204, 9./JIG 77, Lt.Abendroth, Neuruppin, November 1944.



Bf 109K-4, W.Nr. 332 529, JG 52, Deutsch Brod, Czech Protektorat, May 1945.



Bf 109K-4, W.Nr. 334 176, 11./JIG 3, Uffz. Martin Deskau, Pasewalk, April 1945.

Doporučené barvy Recommended Colours	F.S.	Humbrol	Gunze Sangyo	LIFECOLOR	Agama
A Dark Green	RLM 83 4083			UA132	N18
B Black Green	RLM 70 4050	H 91	65	UA051	N1
C Brown Violet	RLM 81 4087	H 155	304	UA053	N16
D Blue Grey	RLM 76 6473	H 175	314	UA074	N3
E Grey Violet	RLM 75 6122	HG11	69	UA073	N11
F Black Grey	RLM 66 6081	H 32	301	UA133	N19
G White	RLM 21 7886	H 34	11	LC01	O1
H Black	RLM 22 7038	H 33	12	LC02	O7
I Rust	H 113		344	TSC05	29
J Gunmetal	H 53		76	LC26	32
K Aluminium	H 56			LC24	46
L Red	RLM 23 1140	H 153	327	LC06	N30
M Bright Green	RLM 25 4108			UA055	N26
O Matt Pale Stone	H121		313		
P Dark Green	RLM 71 4079	H 116	309	UA052	N2

NOTE:
 This above list references to Federal Standard /FS 595A/ numbers do not include the prefix number.
 This just denotes the sheen of the colour e.g. 1= Gloss, 2= Semi-gloss, 3= Matt.

Specification

Wingspan	9,92m	Range	585km
Length	9,02m	Service Ceiling	12200m
Height	2,96m	Engine	DB605DC
Max. Speed	710km/h	Output	1725HP
Armament	MK 108, 2 x MG 131		

Doporučená literatura / References

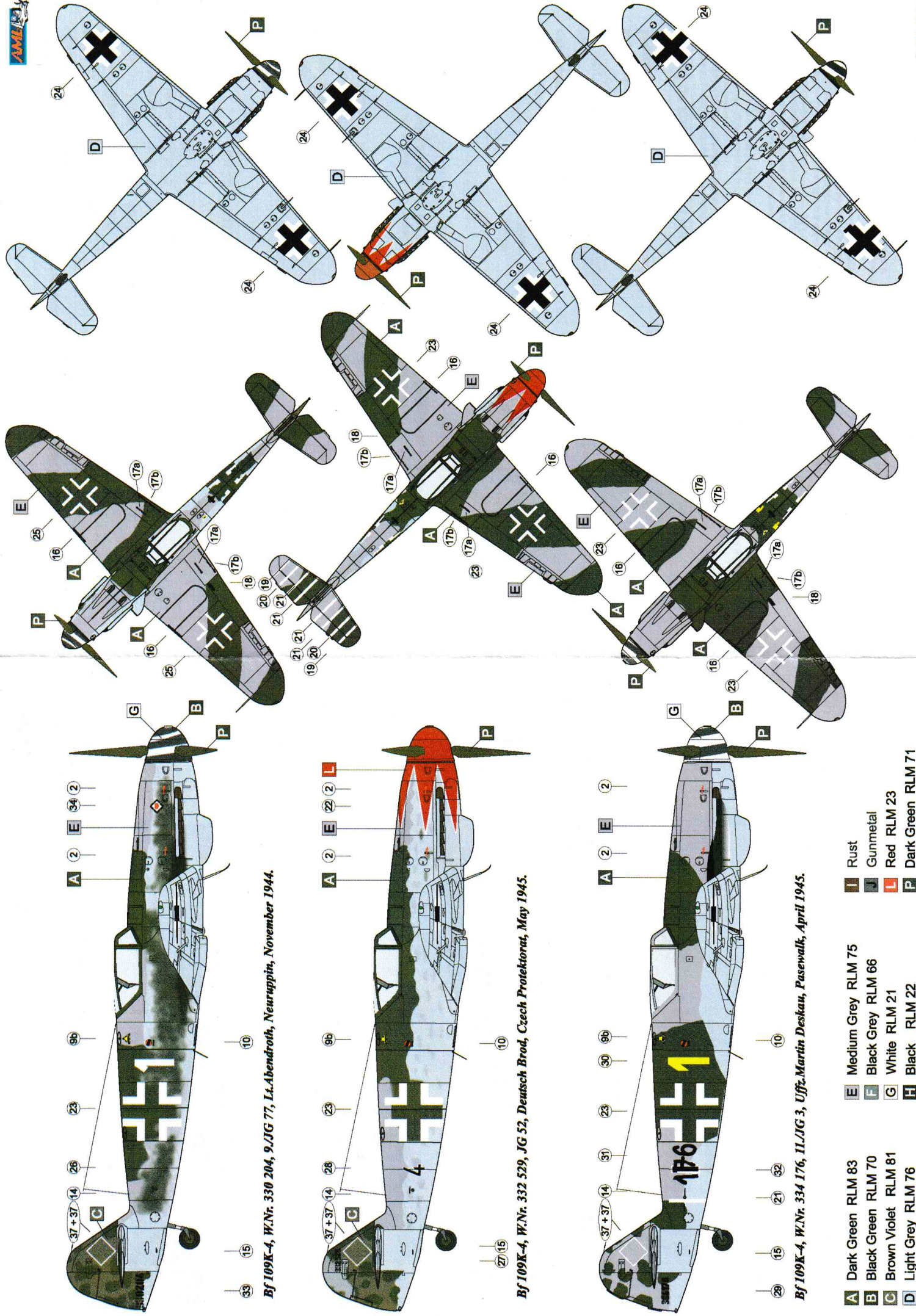
Messerschmitt Bf109K
 Messerschmitt Bf109K, camouflage & marking
 JaPo, 1997
 JaPo, 2000

Návod na aplikaci vodou snímatelných obtisků / How to apply Decals

1. Vyšetřete pečlivě požadovaný objekt z obtiskového aršíku.
2. Namáčajte asi 10 vteřin ve vlažné vodě, až podkladový papír nasaje dostatečně vodu.
3. Položte navlhčený obtisk na nesuší podklad a nechtejte působit asi 1 minutu, až se uvolní lepidlo a obtiskem lze po podkladovém papíru lehce posouvat.
4. Umiňte obtisk i s podkladovým papírem na požadované místo na modelu. Přidržejte obtisk pincetou a opatrně z pod nbo vyžděňte podkladový papír. Pokud se Vám nepodařilo umístit obtisk přesně na požadované místo, naneste kolem okraje obtisku šleščinu trochu vody. Voda zavlažná pod obtisk a může pak jemně pincetou upravit polohu obtisku na modelu.
5. Je-li obtisk na požadovaném místě, pak ho opatrně přisáskněte jenným hadříkem tak, abyste vytlačili všechnu vodu a případně vzduchové bubliny.
6. Pro sjednocení povrchu modelu a zamezení případného pozdějšího odlepování obtisků je vhodné celý povrch modelu přelakovat vhodným průhledným lakem.



LAZAR Miroslav
 Ke Stadiónu 1048
 735 14 Obořov-Lužný
 The Czech Republic
 © AMLD 2005
 E-mail: ml@aml.cz
 www.aml.cz
 Fax: ++ 420-596514487



Bf 109K-4, W.Nr. 330 204, 9./JG 77, Lt. Abendroth, Neuruppin, November 1944.

Bf 109K-4, W.Nr. 332 529, JG 52, Deutsch Brod, Czech Protektorat, May 1945.

Bf 109K-4, W.Nr. 334 176, 11./JG 3, Uffz. Martin Deskau, Pasewalk, April 1945.

- A** Dark Green RLM 83
- B** Black Green RLM 70
- C** Brown Violet RLM 81
- D** Light Grey RLM 76
- E** Medium Grey RLM 75
- F** Black Grey RLM 66
- G** White RLM 21
- H** Black RLM 22
- I** Rust
- J** Gunmetal
- L** Red RLM 23
- P** Dark Green RLM 71