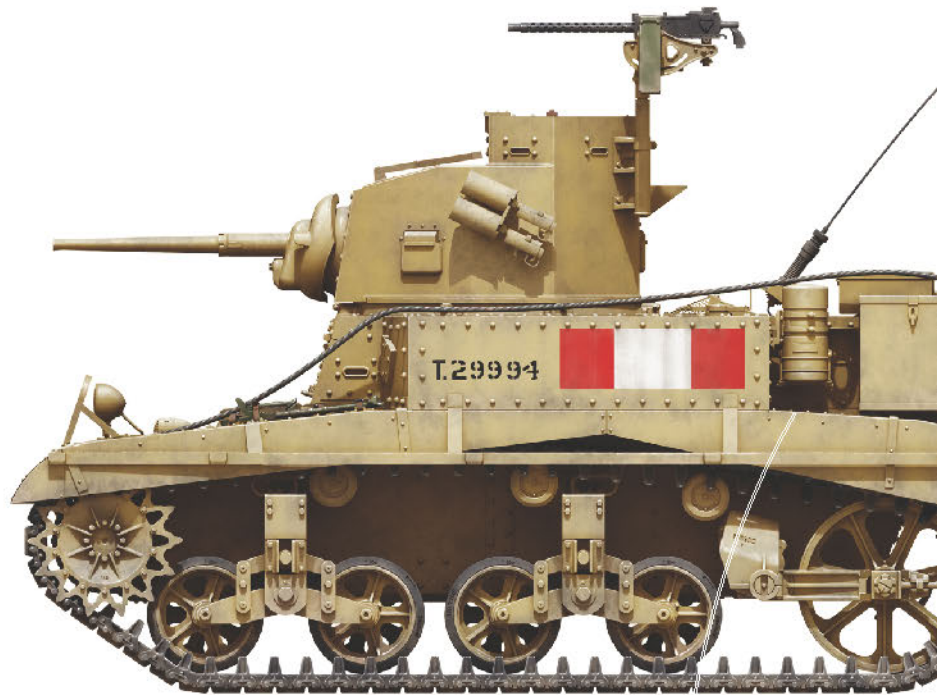


BRITISH STUART Mk.I "HONEY"

EARLY PROD. 35421



GENERAL INSTRUCTION

HIGHLY DETAILED PLASTIC MODEL KIT

PHOTO-ETCHED PARTS INCLUDED

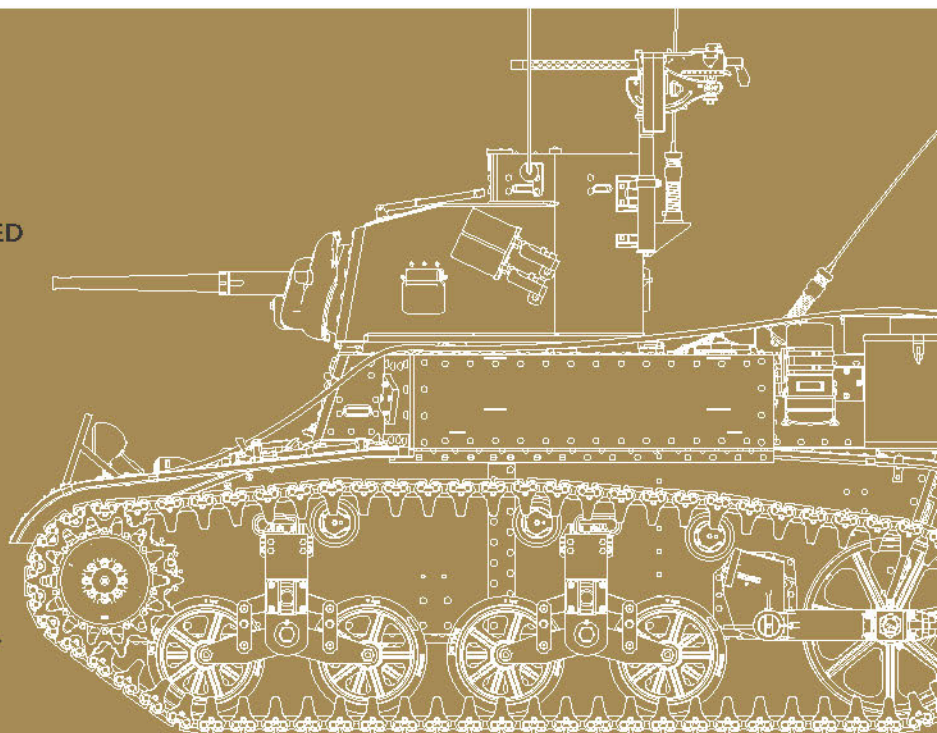
FULL INTERIOR ACCURATELY REPRESENTED

CLEAR PLASTIC
PARTS INCLUDED

ALL HATCHES CAN BE ASSEMBLED
IN OPEN OR CLOSED POSITION

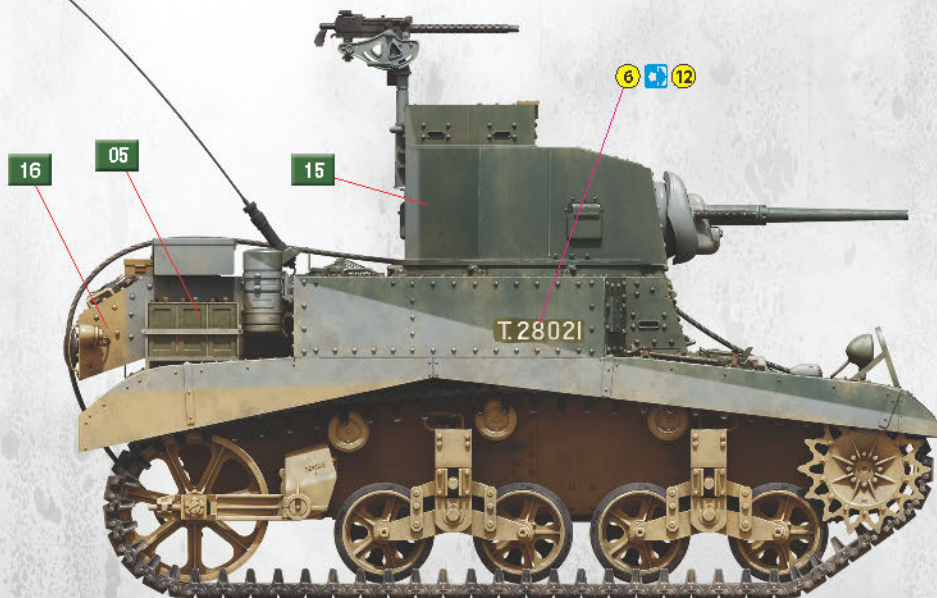
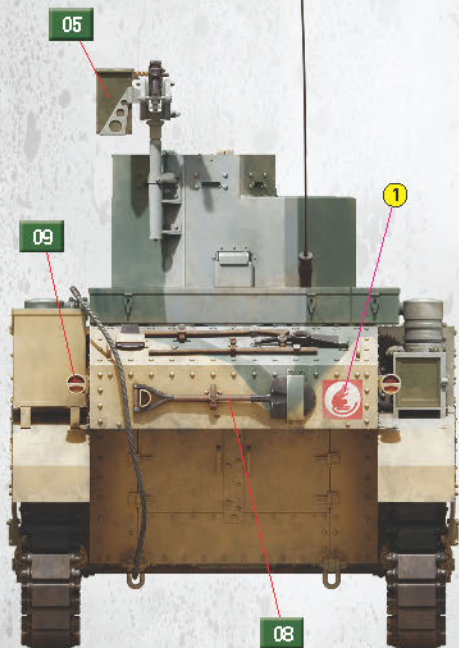
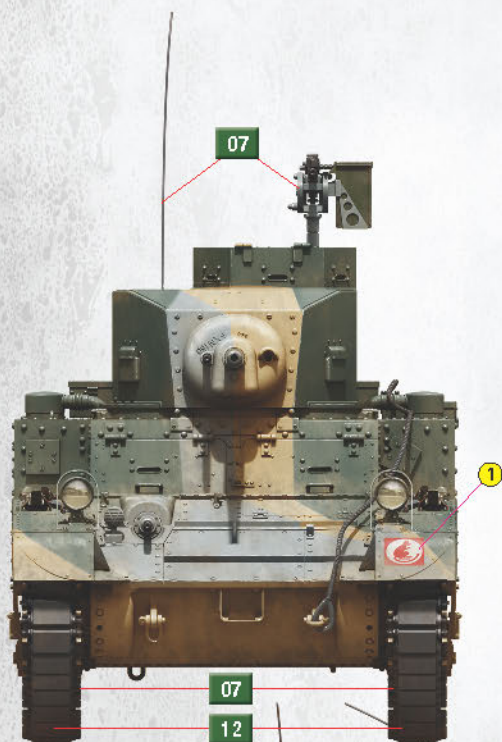
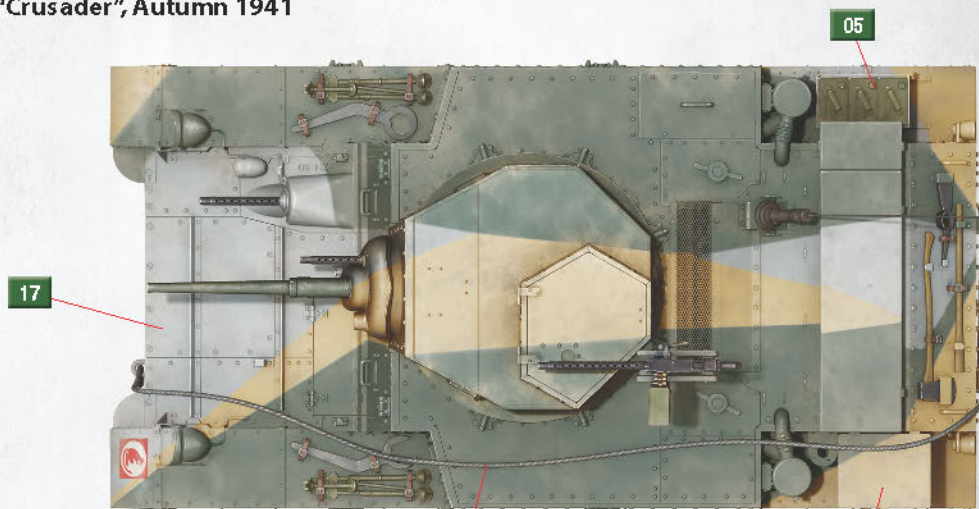
METAL SURFACES AND WELD LINES
ACCURATELY REPRESENTED IN THE MODEL

DECAL SHEET FOR 5 OPTIONS



SCALE
1:35

PAINTING GUIDE **1** 8th King's Royal Irish Hussars, 4th Armoured Brigade, 7th Armoured Division.
Operation "Crusader", Autumn 1941



UWAGA

Przy stosowaniu kleju i farby wszystkie prace należy wykonywać w przewietrzonym miejscu z dala od źródeł ognia. Oddziel części od wlewów nożem lub innym ciętciem narzędzie. Oczyszczaj lampę błyskową i wytnij punkty pilnikiem igłowym i papier ścierny. Złóż modele zgodnie z schemat montażu. Dla ułatwienia montażu każda część jest oznaczona numerem. Po złożeniu zestawu mogą pozostać niewykorzystane części.

CAUTION

When you use glue or paint, do not use near open flame, and use in well ventilated room. When you take parts off from the runner frame, use modelling scissors or cutter. See the bottom of this column for the meaning of symbols. Extra details can remain after assembling of the kit.

УВАГА

При використанні клею та фарби всі роботи проводити подалі від джерел вогню у приміщенні, що добре провітрюється. Деталі відокремлювати від лійки ножем або іншим ріжучим інструментом. Зачистити обліки і місця з'єднання за допомогою наждачка та наждачного паперу. Будувати моделі виконувати згідно зі схемою. Для зручності побудови кожна деталь позначена номером. Після складання можуть залишитися невикористані деталі.

ATTENZIONE

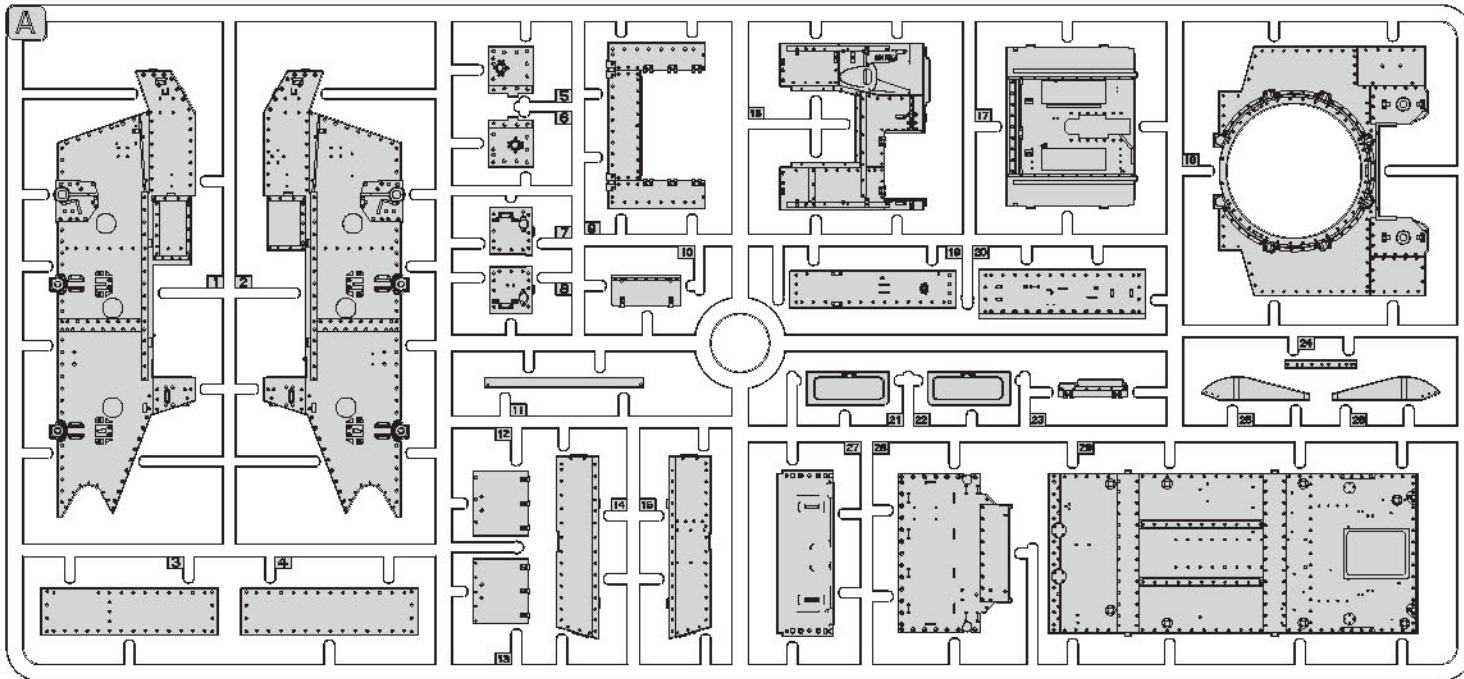
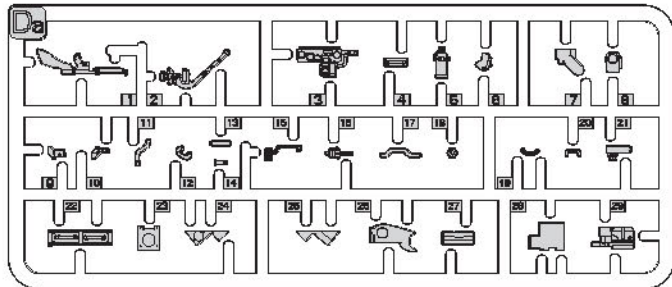
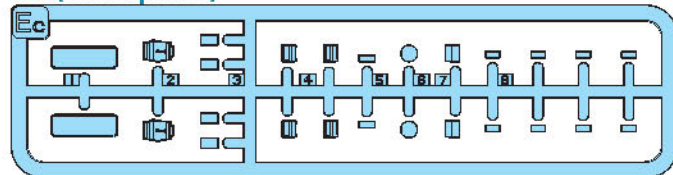
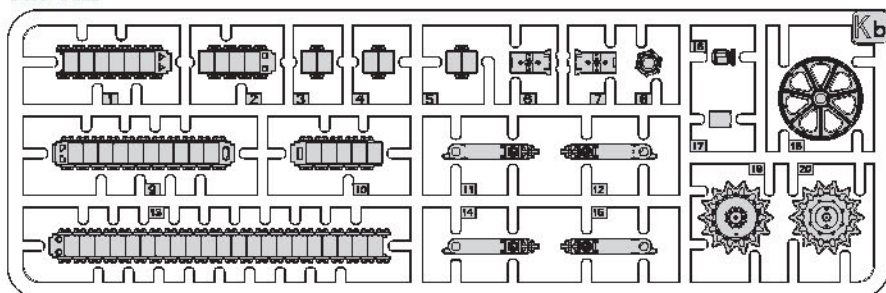
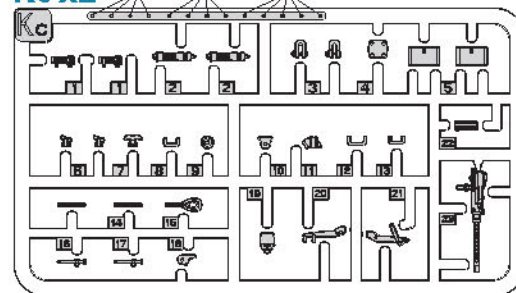
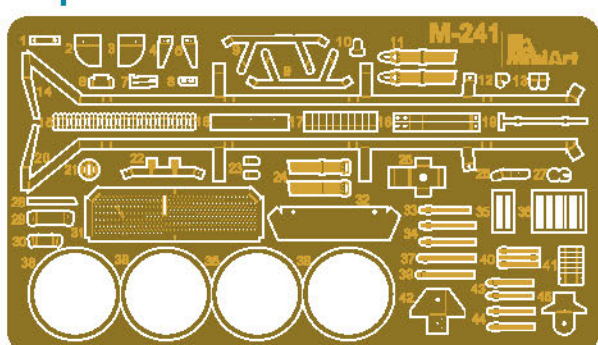
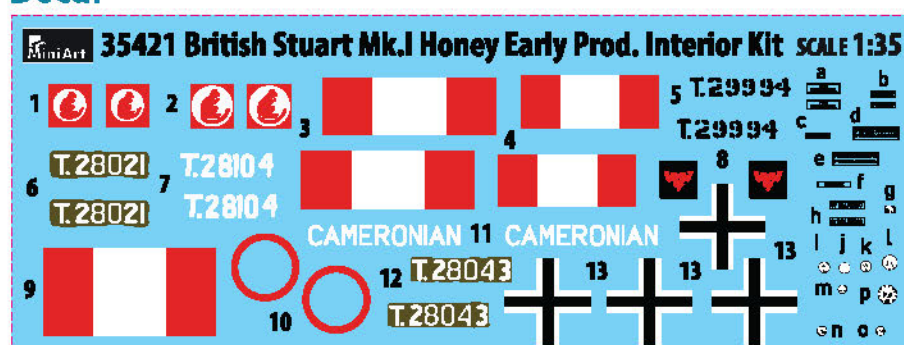
Non usare colla e vernice vicino a fiamme esposte, e aprire le finestre di tanto in tanto per cambiare l'aria. Quando si staccano parti dal carrello, usare forbici da modellismo e eliminare la plastica in eccesso con un coltello o una lima. Vedere in fondo a questa colonna per il signifi. Dopo l'assemblaggio possono rimanere parti inutilizzate.

ATTENTION

Ne pas utiliser de colle ou de peinture a proximite d'une flamme nue, et aérer le pièce de temps en temps. Pour retirer les pièces hors du cadre, utiliser des ciseaux spéciaux pour maquette le plastique en excès avec un cutter ou une lime. Voir la fin de cette colonne pour la signification des symboles. Après l'assemblage peut rester des pièces inutilisées.

ZUR BEACHTUNG

Kleber und Farbe nicht nahe von offenem Feuer verwenden und das Fenster von Zeit zu Zeit zur Belüftung öffnen. Zum Abschneiden der Teile vom Verbundstück eine Modellerschere verwenden und die überstehenden Plastikteile mit einem Messer oder einer Feile beseitigen. Die Bedeutung der Symbole finden Sie unten in dieser Spalte. Nach dem Zusammenbau des Modells, können einzelne Teile übrig bleiben.

PARTS**A****Da****Ec (clear parts)****Kb x2****Kc x2****PE parts****Decal**



POWTOREZ DWA RAZY
MAKE 2x/2x
EFFECTUER 2 PIECES
FARE DUE PEZZI
TEE 2 KPL
СДЕЛАЙ 2 ШТ
КЛИКНИТЬ ПАРА



NE UMWAJ KLEJU
DO NOT CEMENT
NICHT KLEBEN
NE PAS COLLER
NON INCOLLARE
EIJ LIIKKA
LIMMAEJ
HE KLEITÄI



OPCIE
OPTIONAL
NACH BELIEBEN
FACULTATIF
FACOLTATIVO
VALIKORVAARAINEN
VALIBAR
BARIANTTI



ZURÖCK ZEHRN
OPEN HOLE
OFFNEN
FAIRE UN TROU
FORDO APERTO
AVAN TIEKÄ
OPPNÄHALET
СРОБИТИ ОТВЕР



COCAC
REMOVE
ENTFERNEN
RETIKER
REPARARE
POISTA
AVLÄGSNA
VIKRSATI



ZARZYĆ SZCZĘŚLIWY
ANVEL THE PART
BLODNINGSDDEL
PARTIE DE REDUIT
PARTE REDUCIDA
PARTE REDUCIDA
HEIKUTTA OSA
VIDJALMUTI DETALI

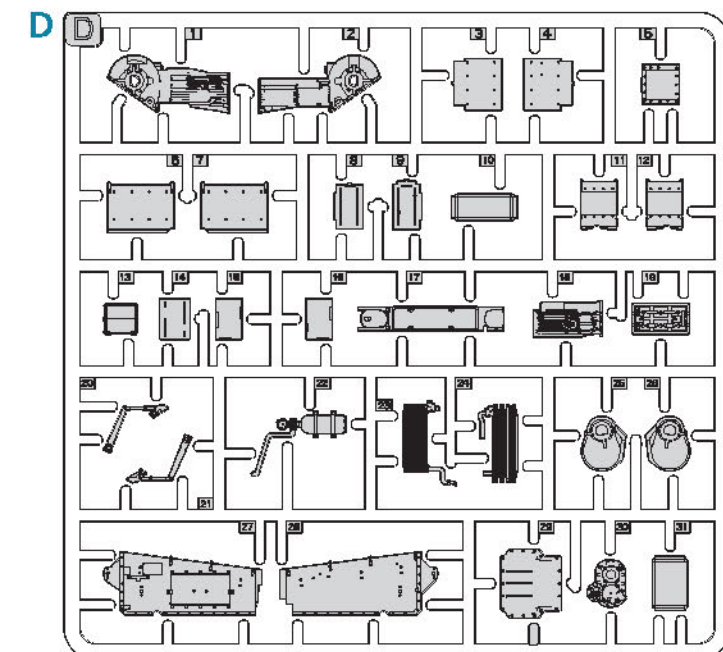
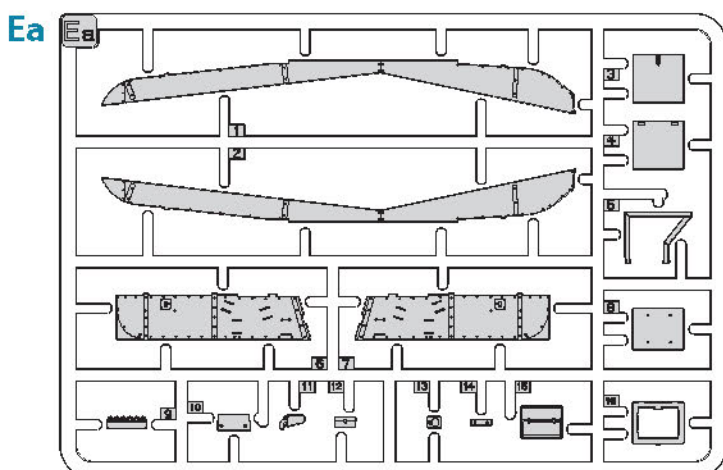
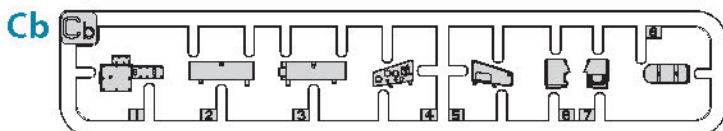
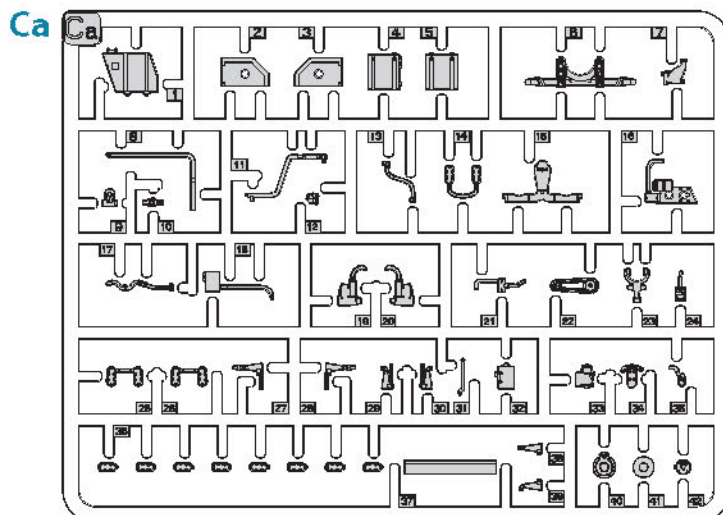
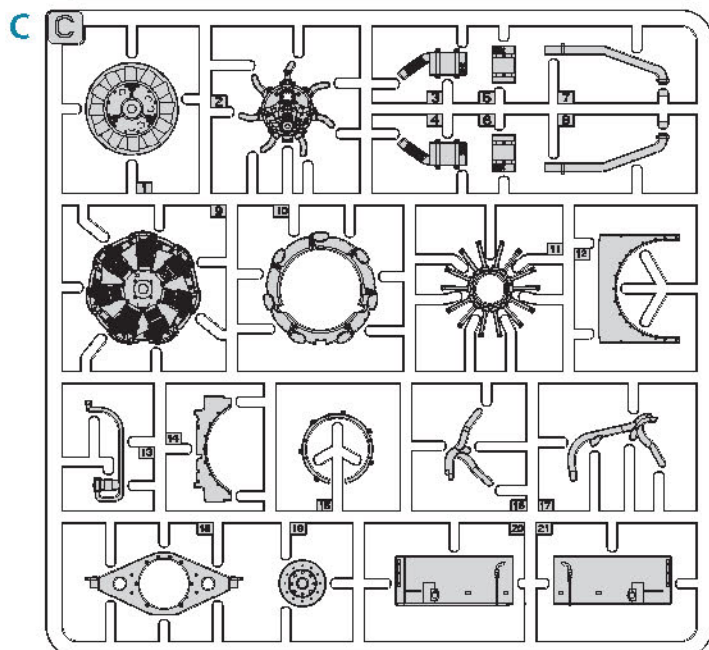
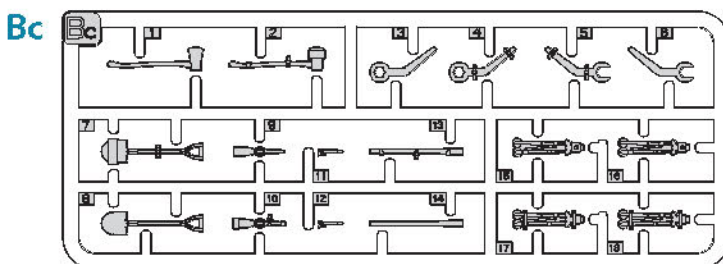
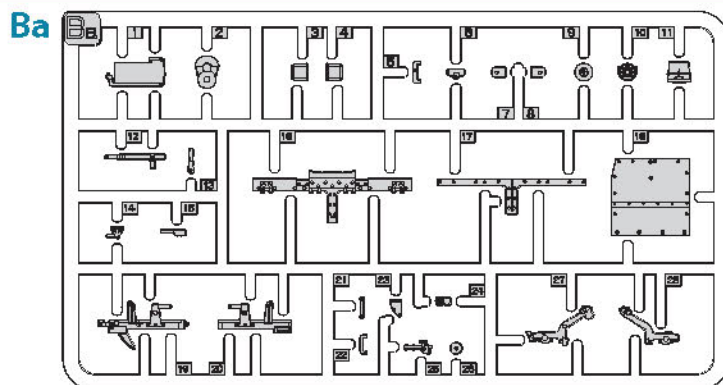
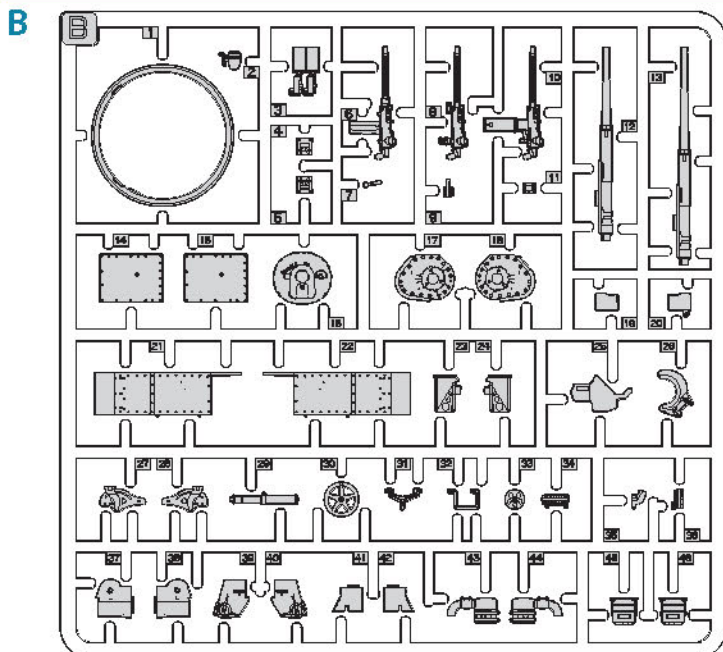


ZDMAC
BEND
BITTE BIEGEN
PLIER SİL VOUS PLAIT
PIEGARE
TÄTA
BOCCA
BMT-YUTI



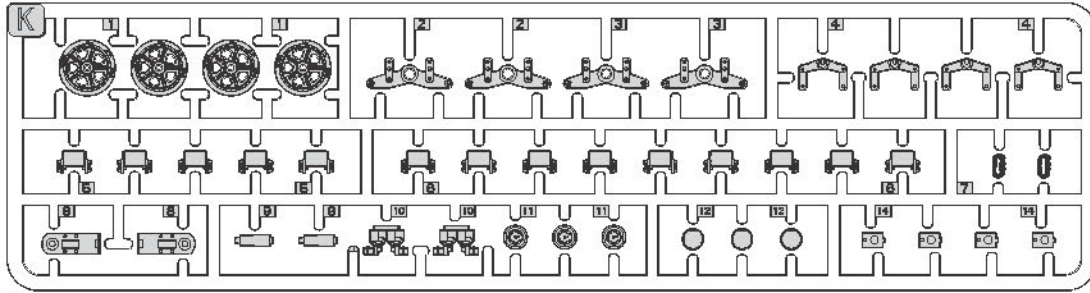
ZRÓB TO SAM
SCRATCH-BUILD
AM MEISTEN ZU MACHEN
FAIRE LE PLUS
RENDITI
TEE ITSE
GÖR DIG SJÄLV
СРОБИТИ САМОМУ

PARTS

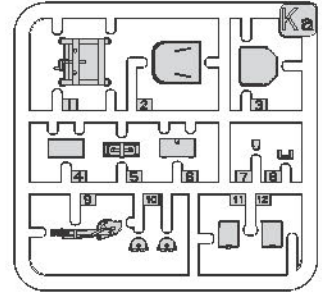


PARTS

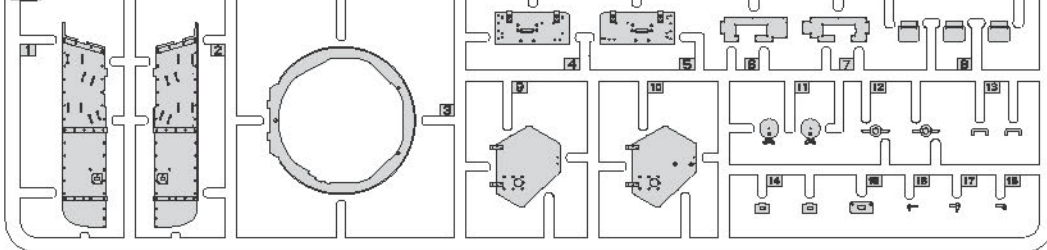
Kx2



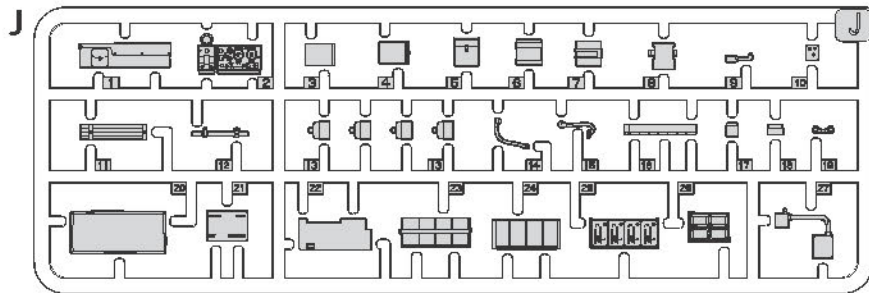
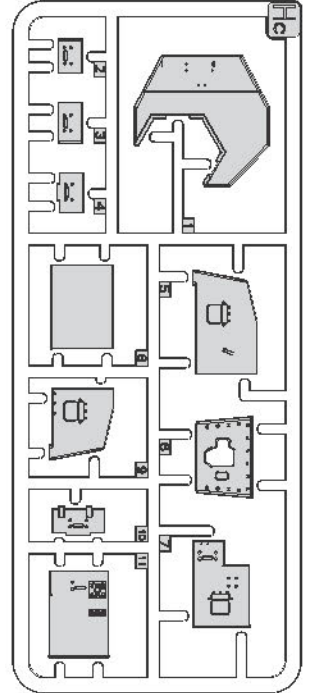
Ka x2



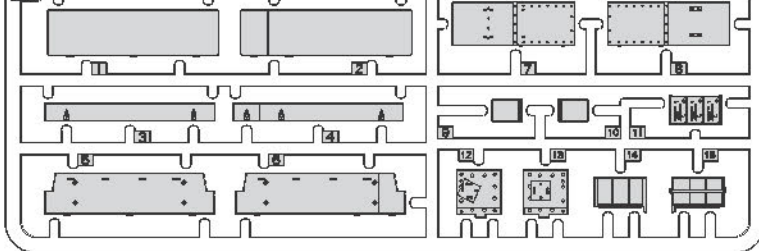
Ha



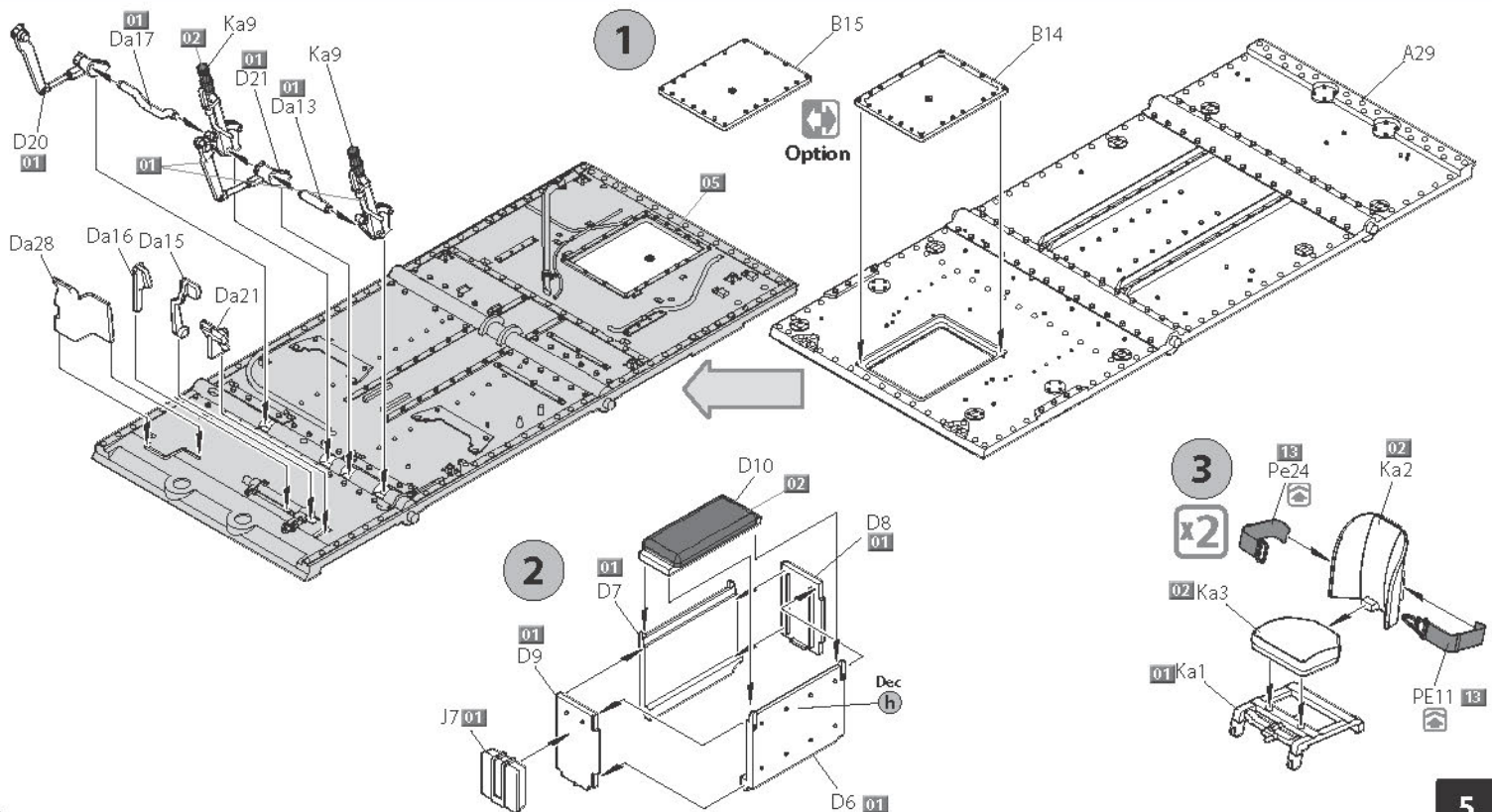
Hc

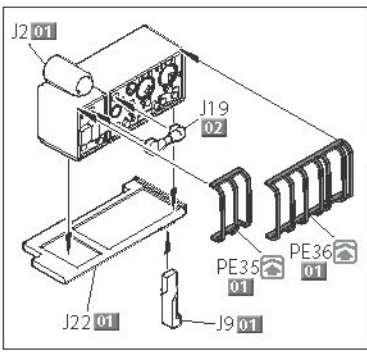
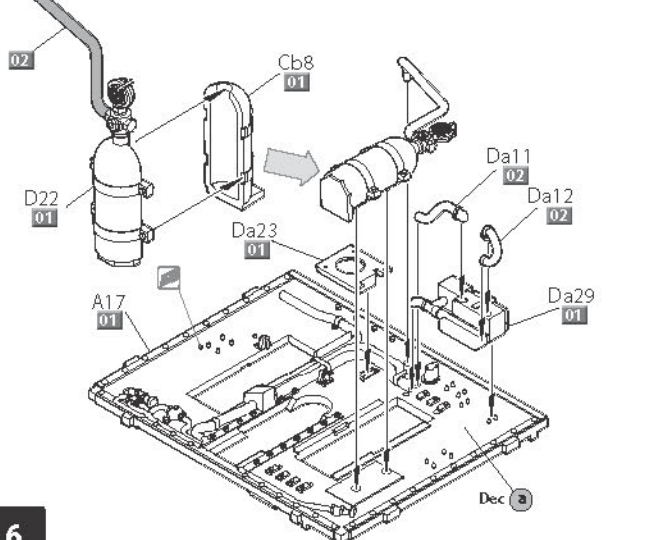
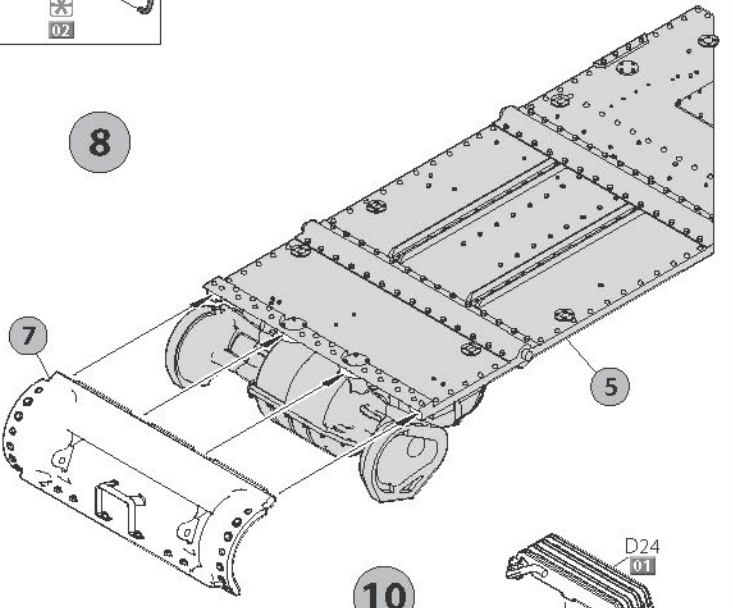
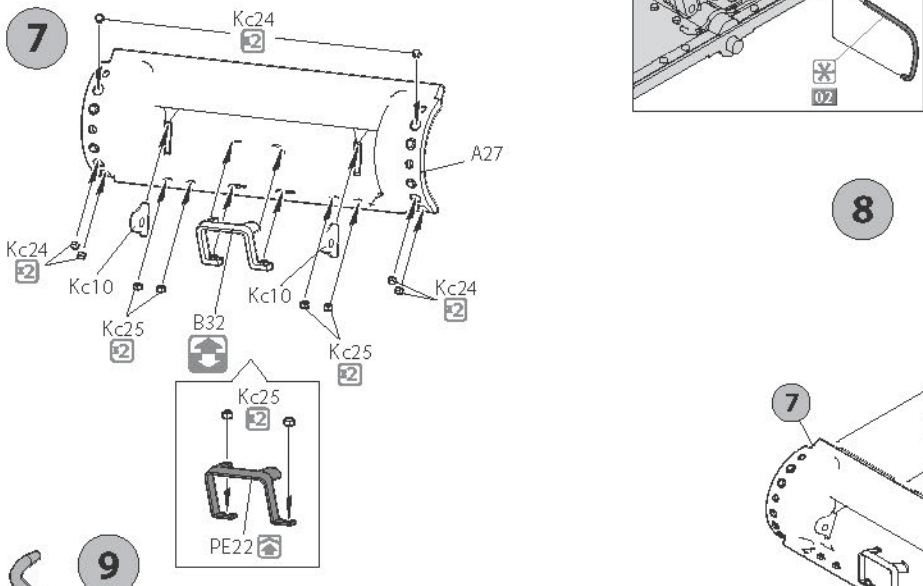
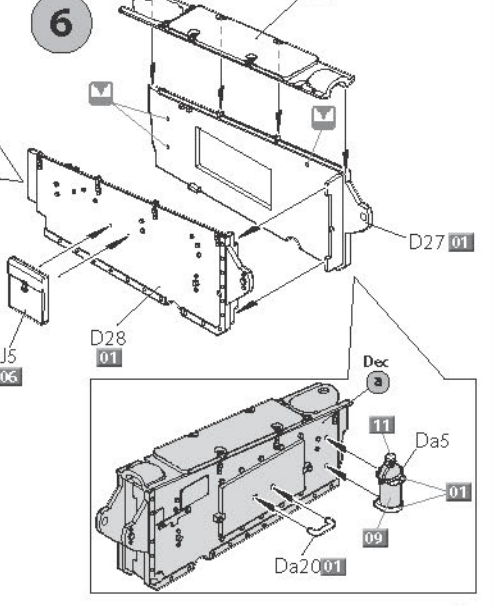
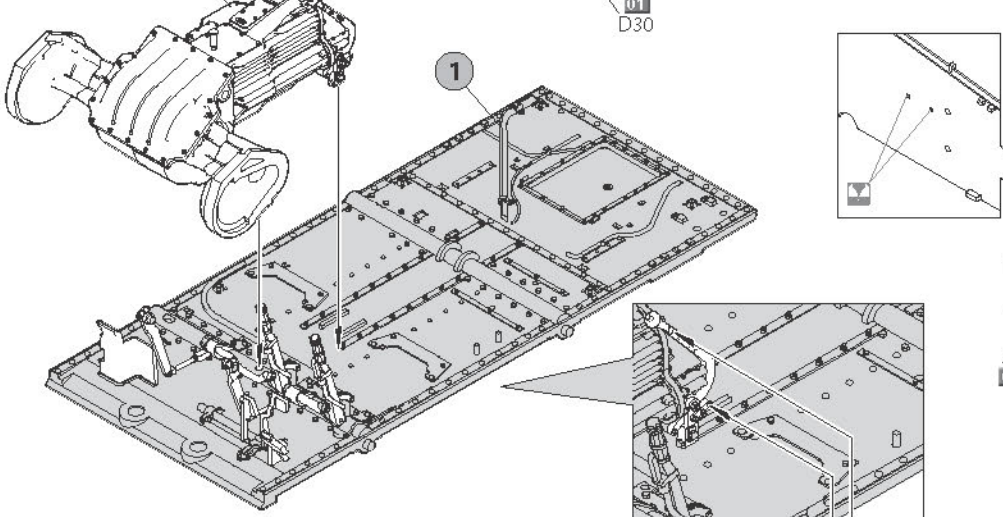
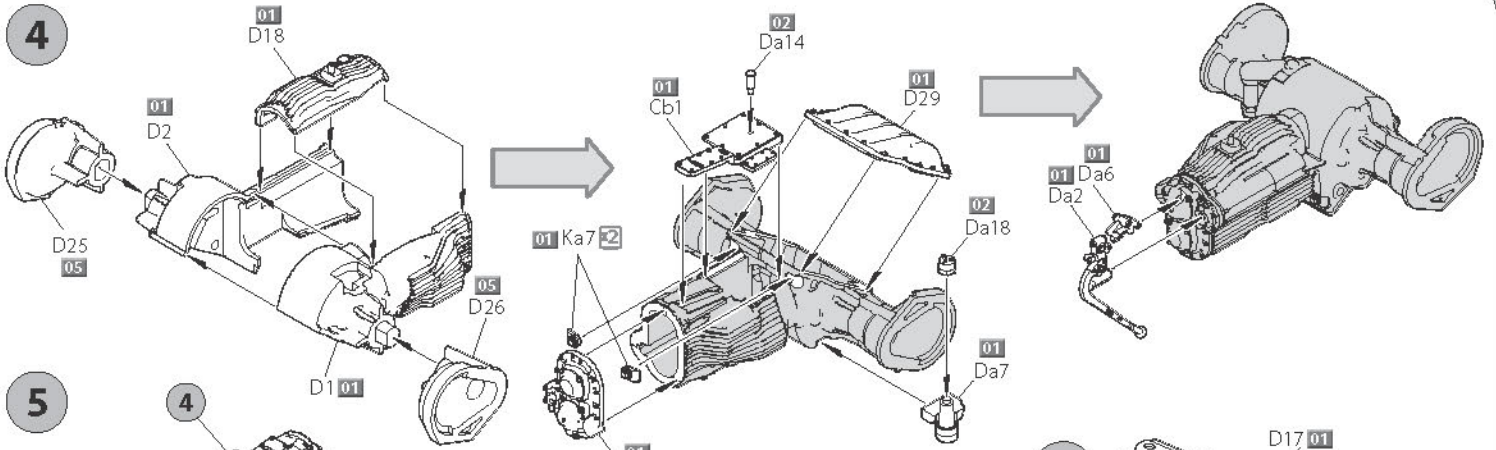


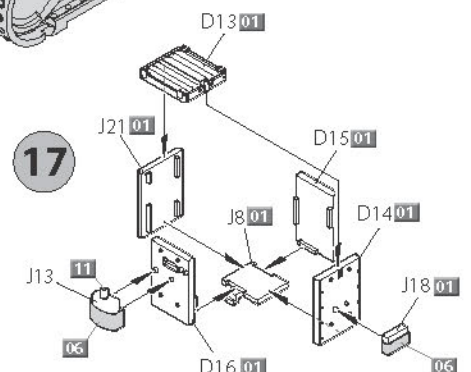
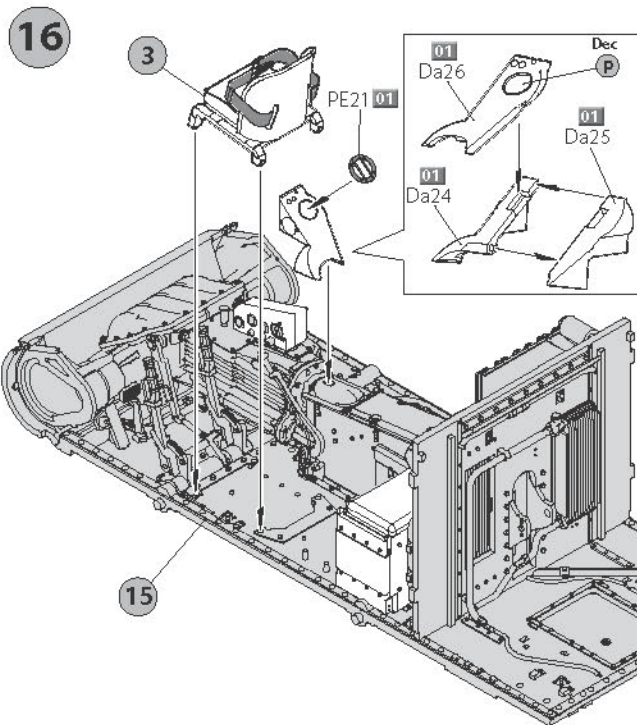
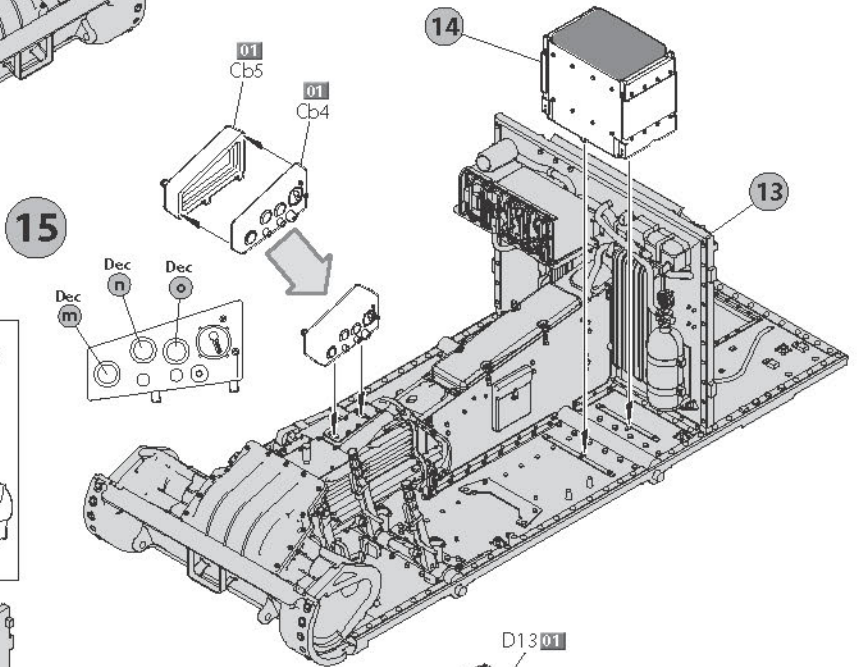
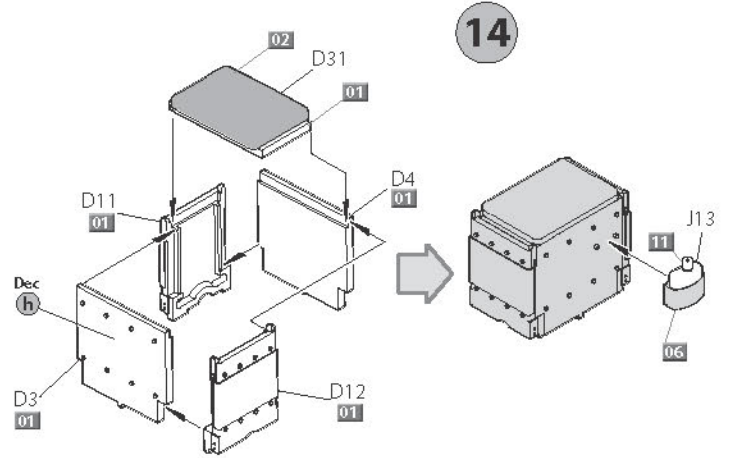
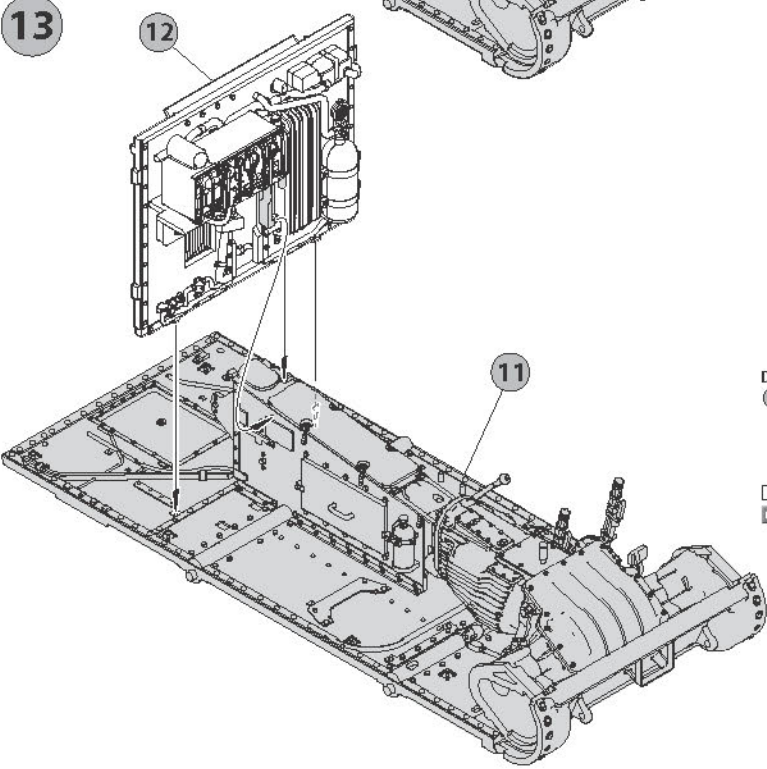
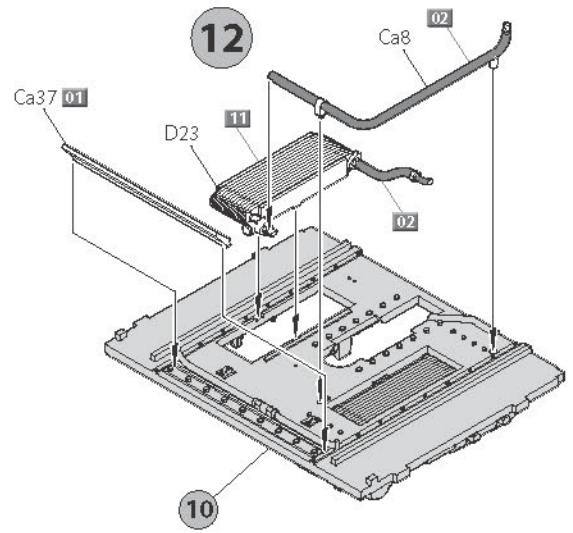
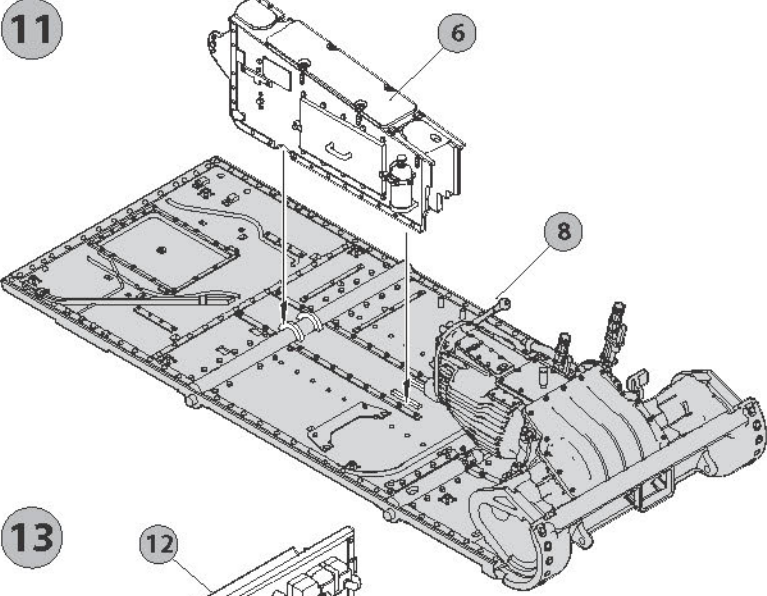
Jc

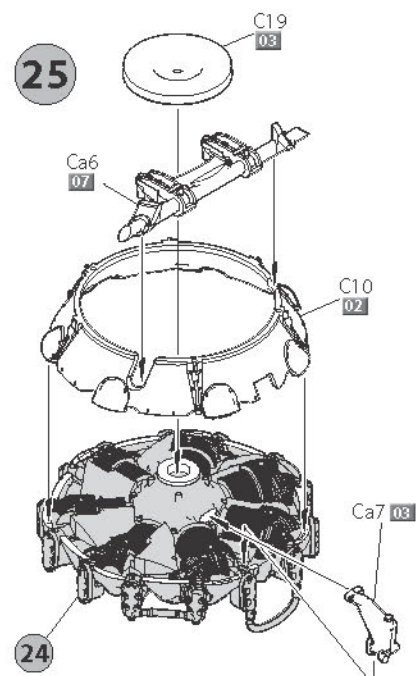
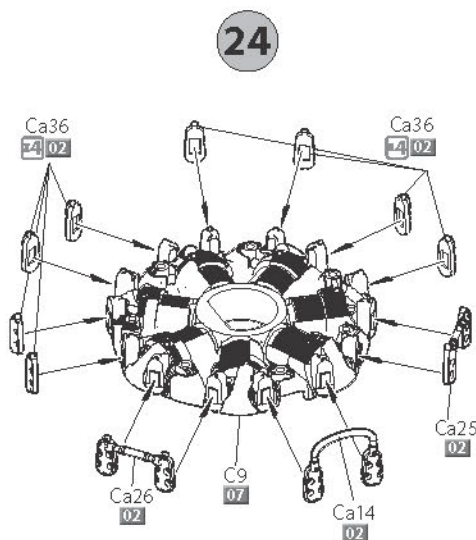
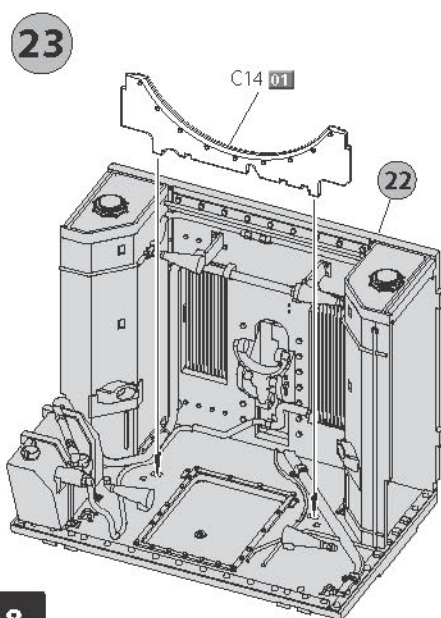
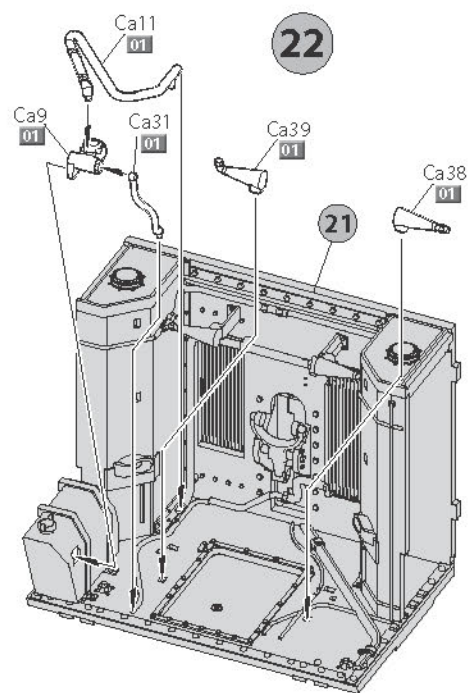
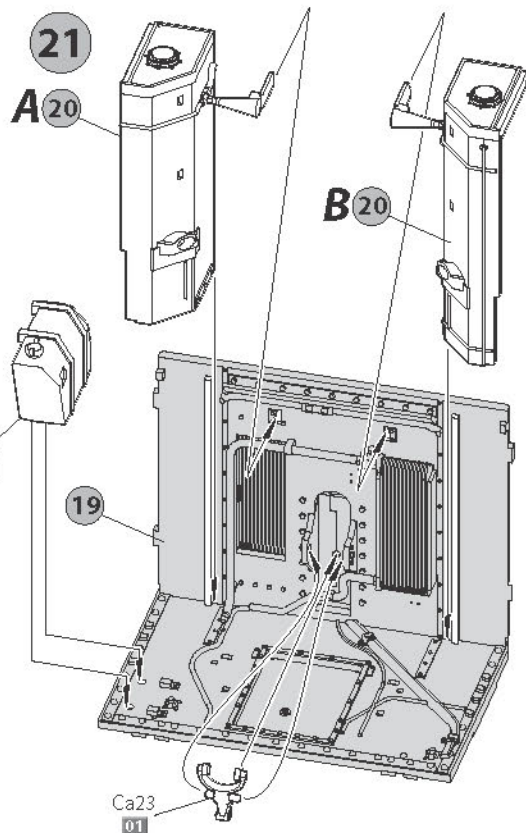
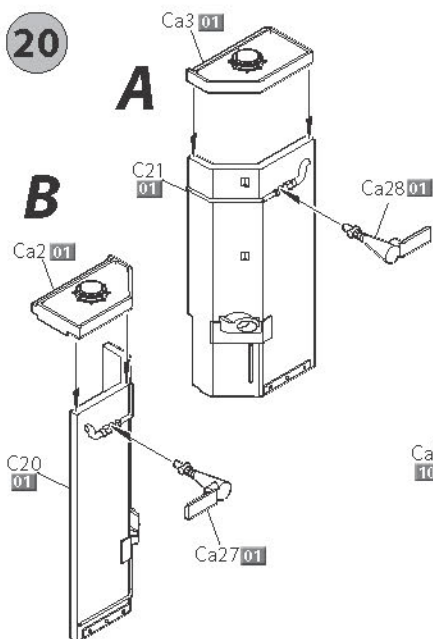
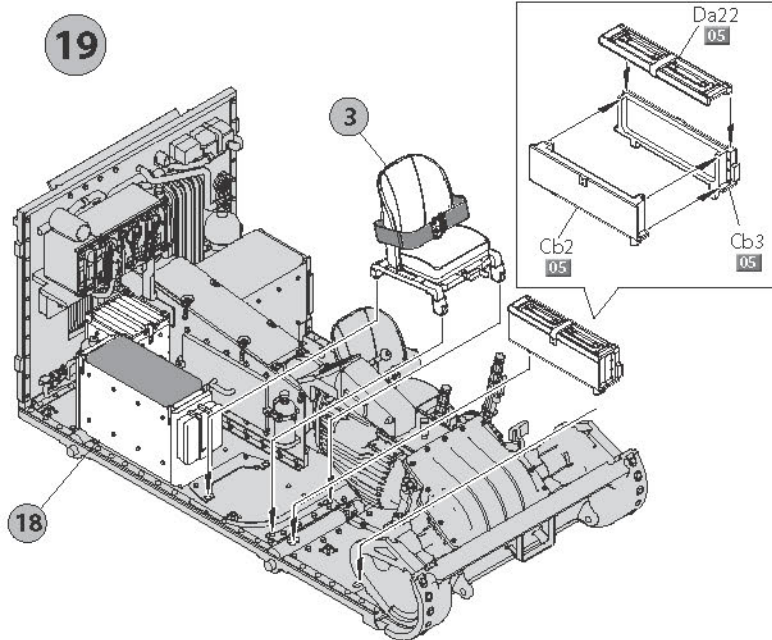
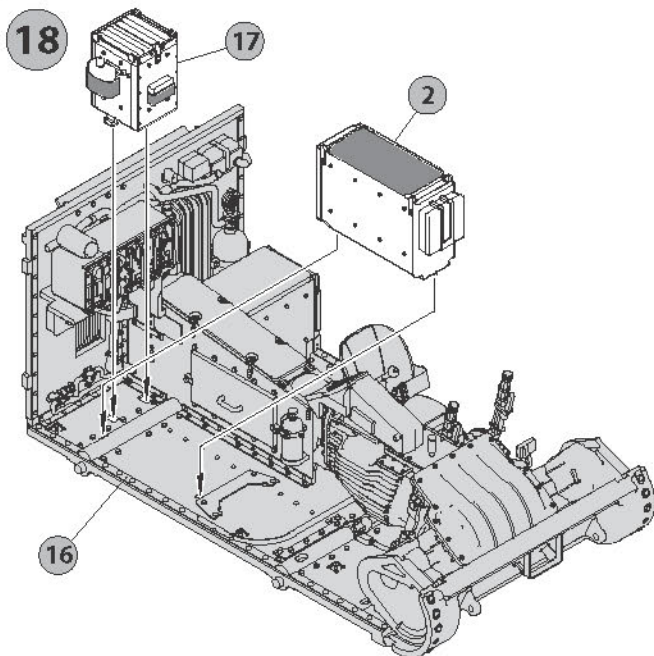


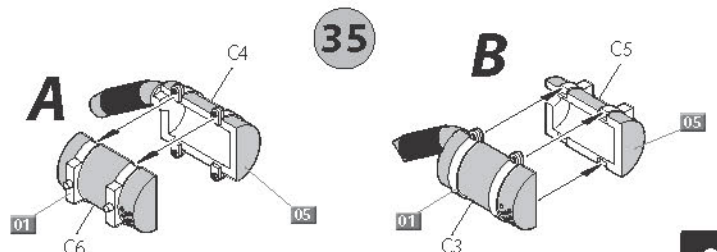
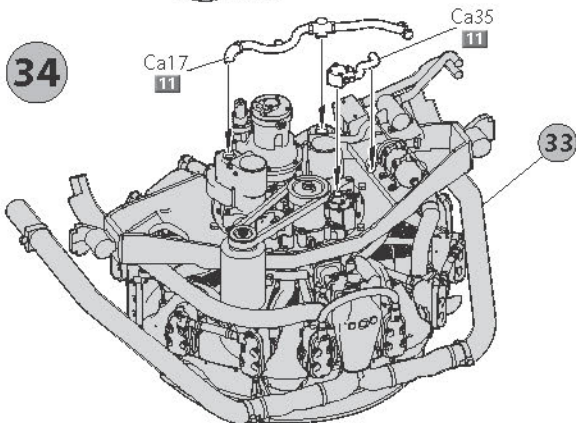
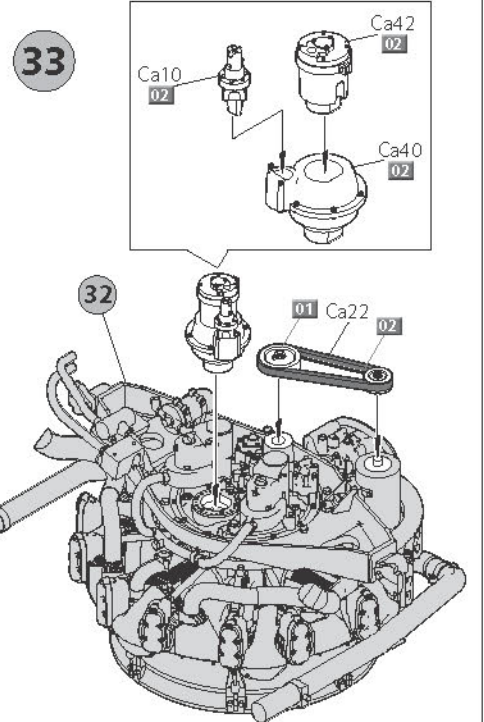
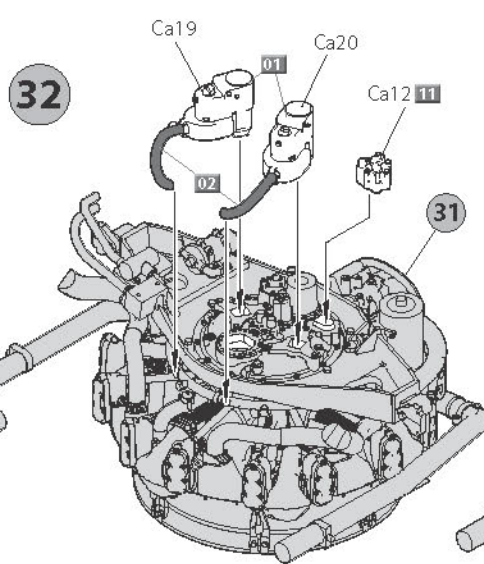
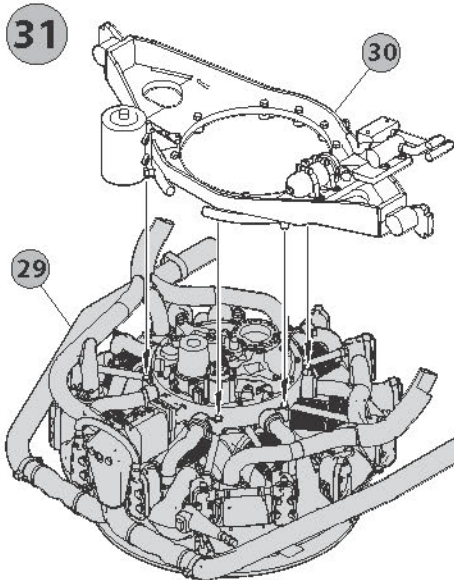
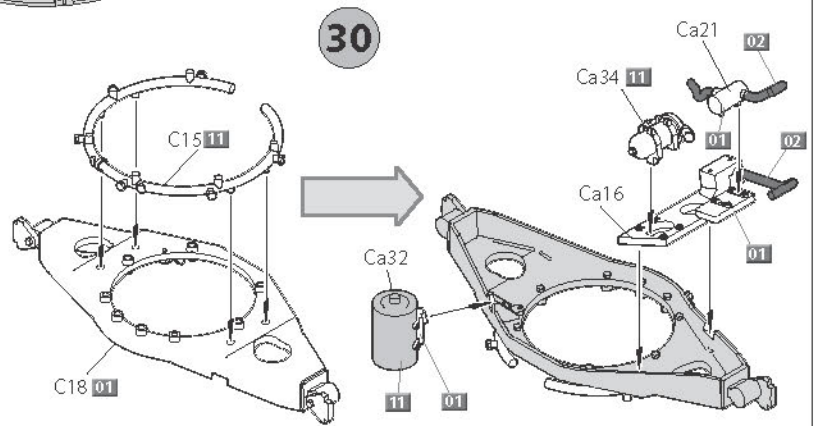
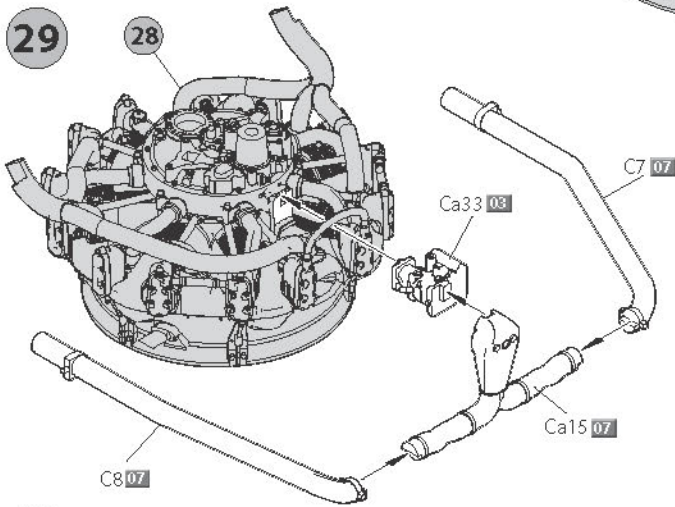
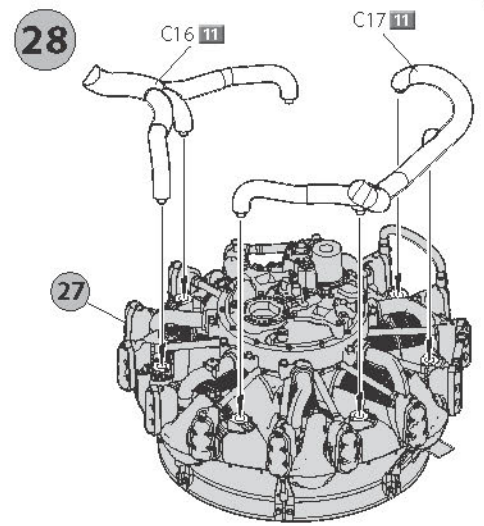
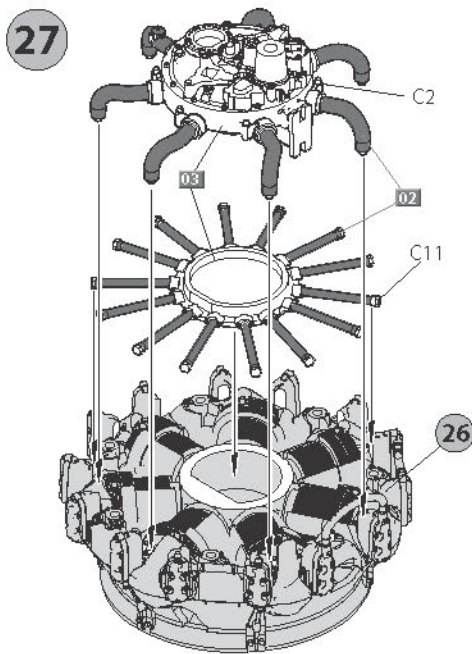
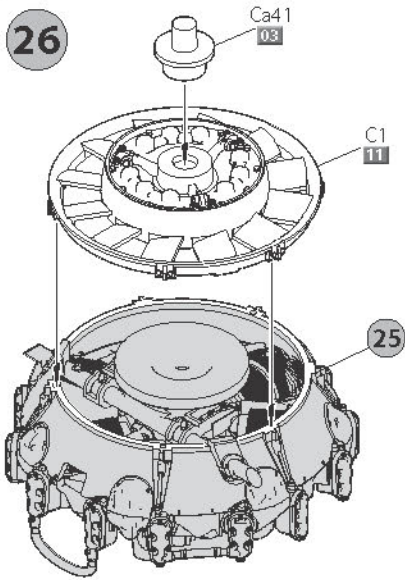
INSTRUCTION



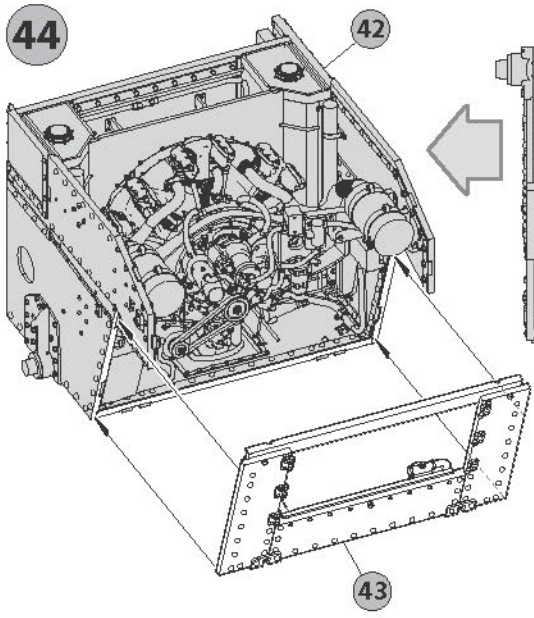




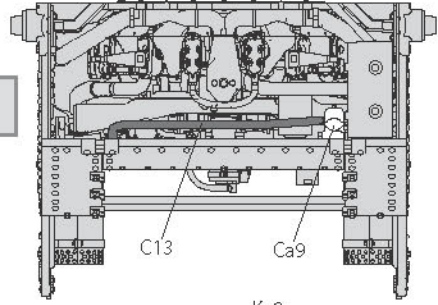




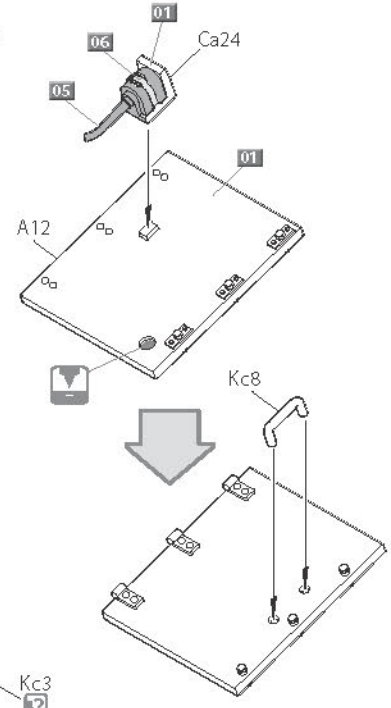
44



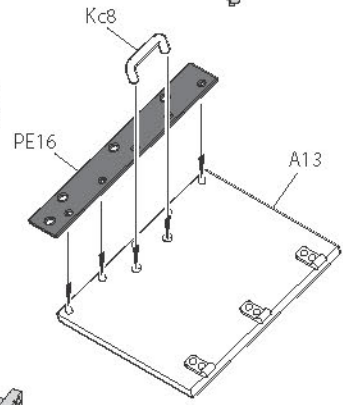
bottom view



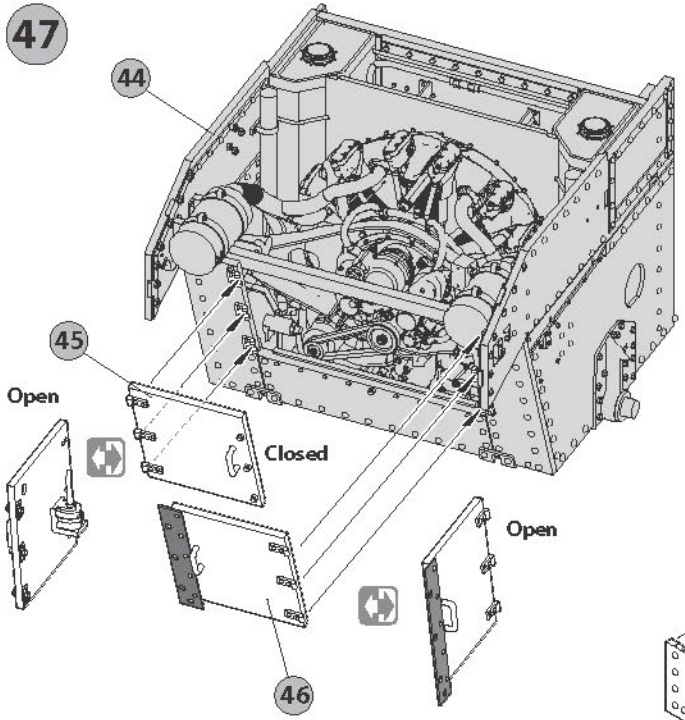
45



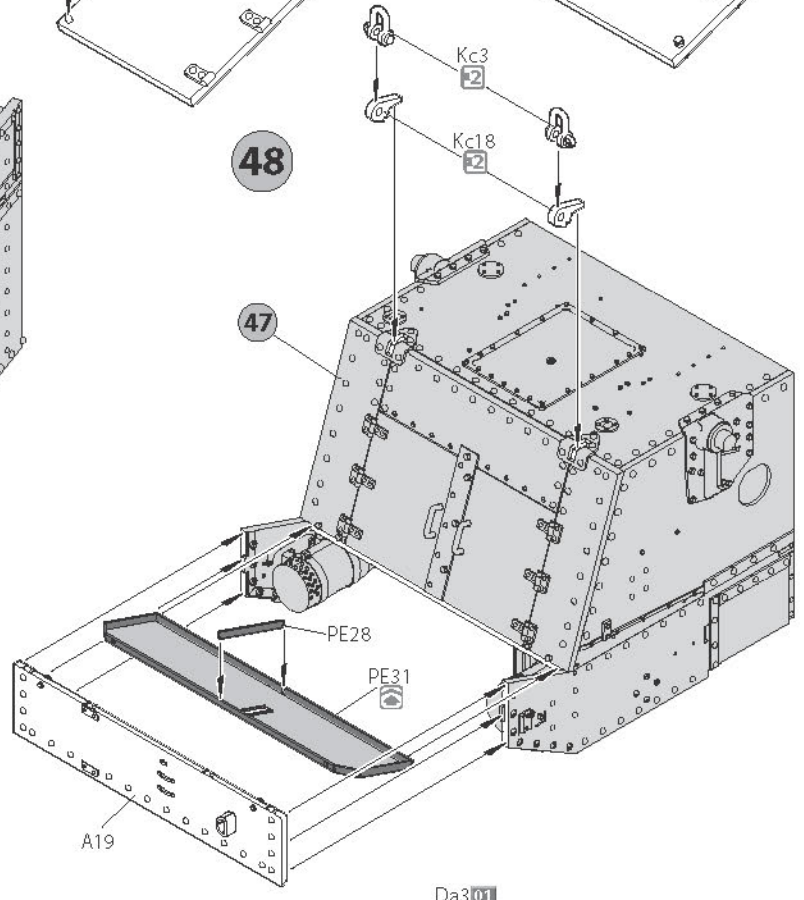
46



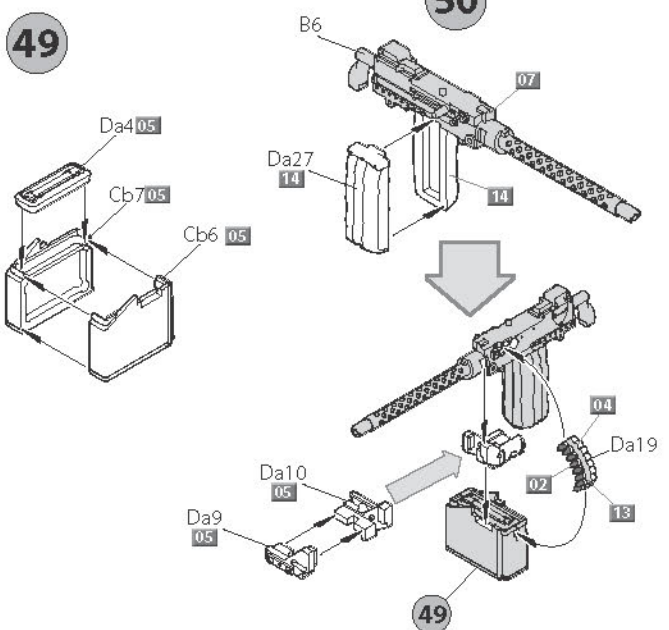
47



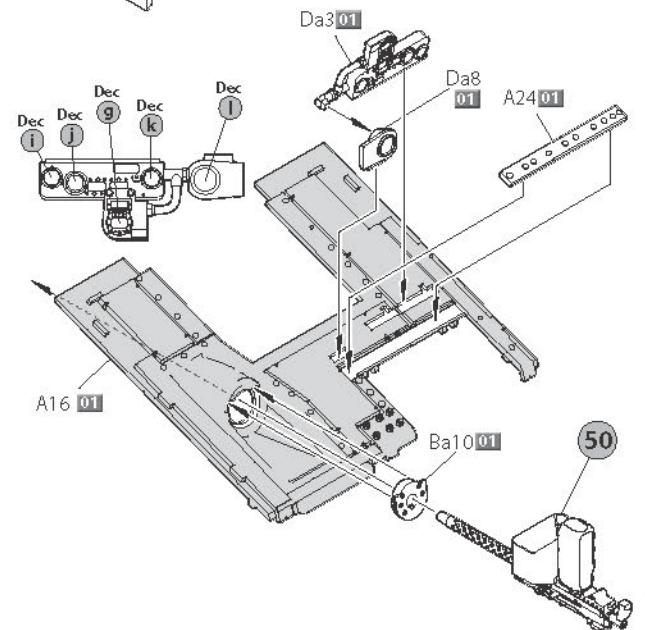
48



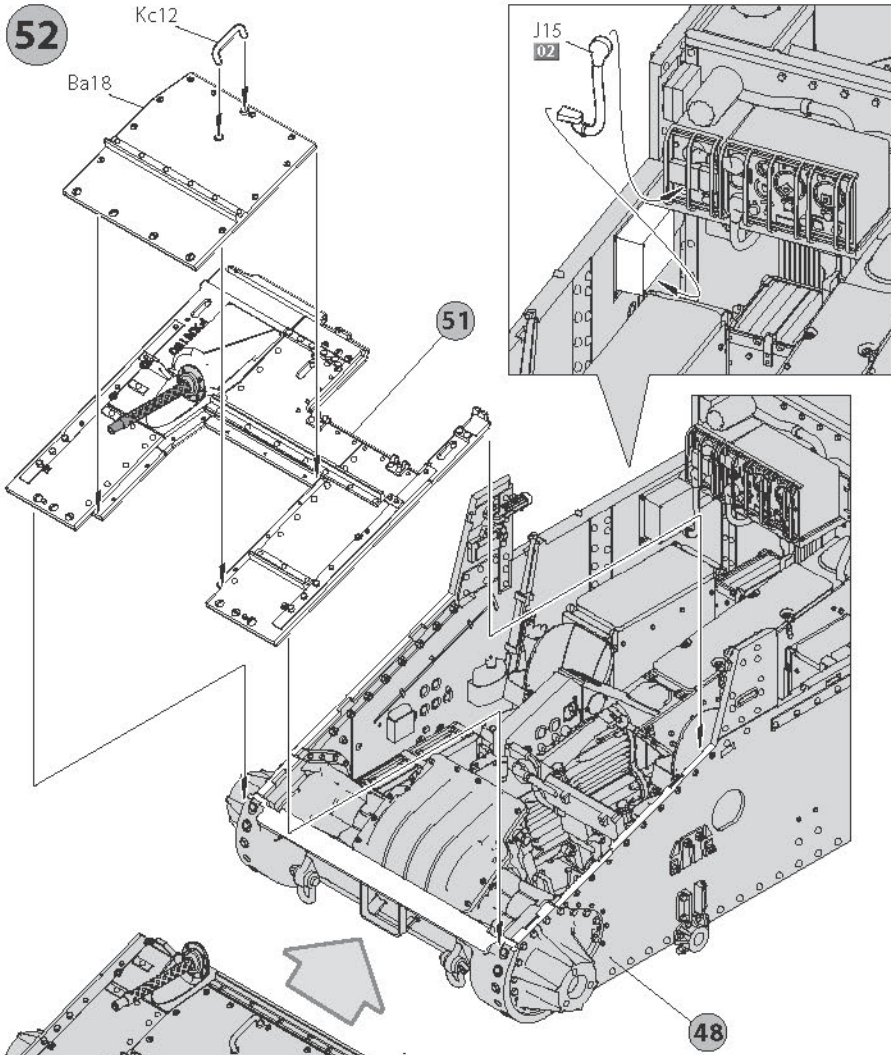
49



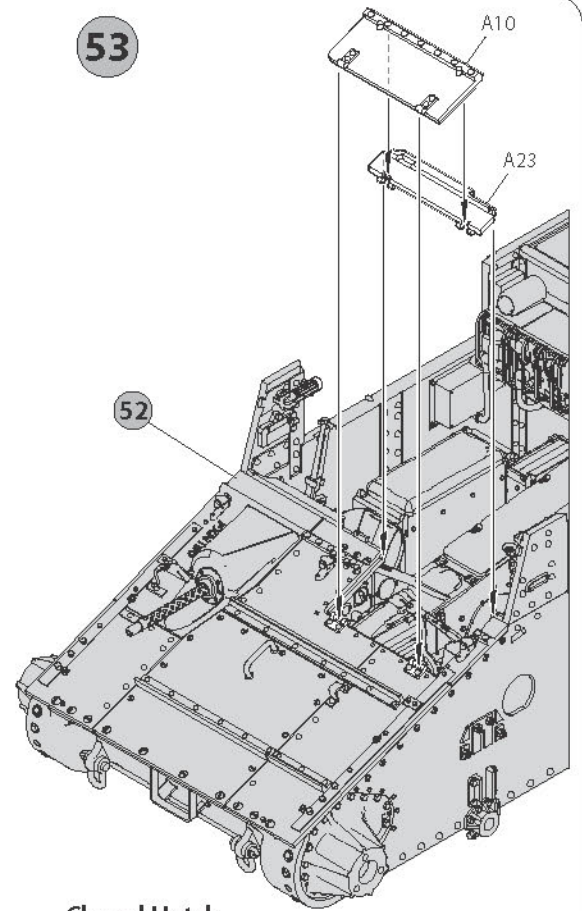
51



52



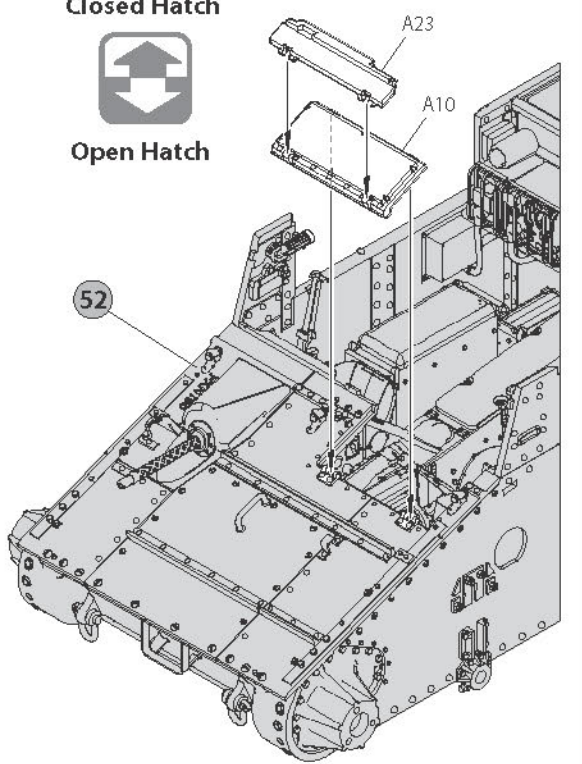
53



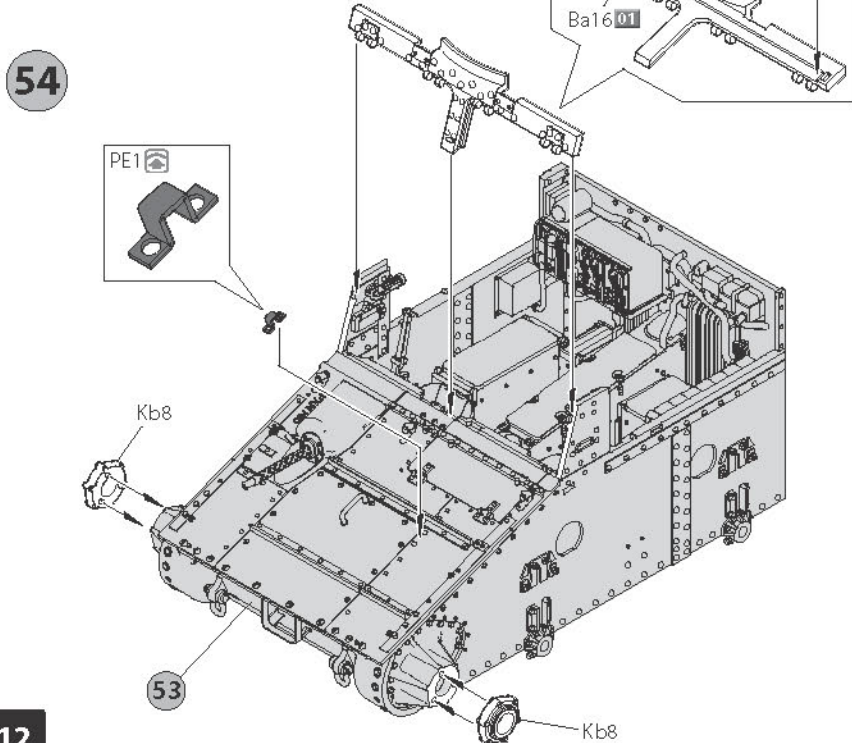
Closed Hatch



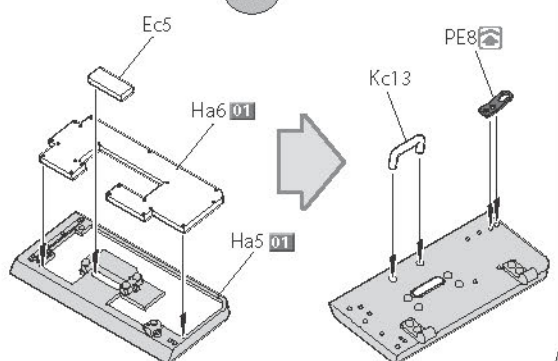
Open Hatch

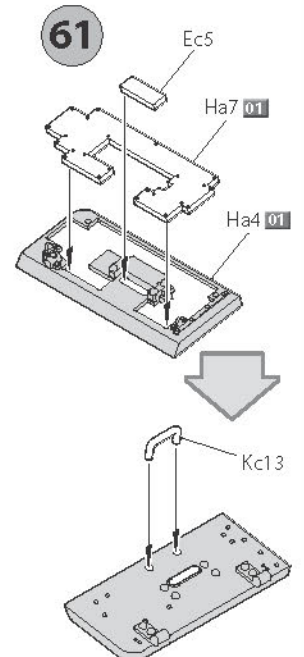
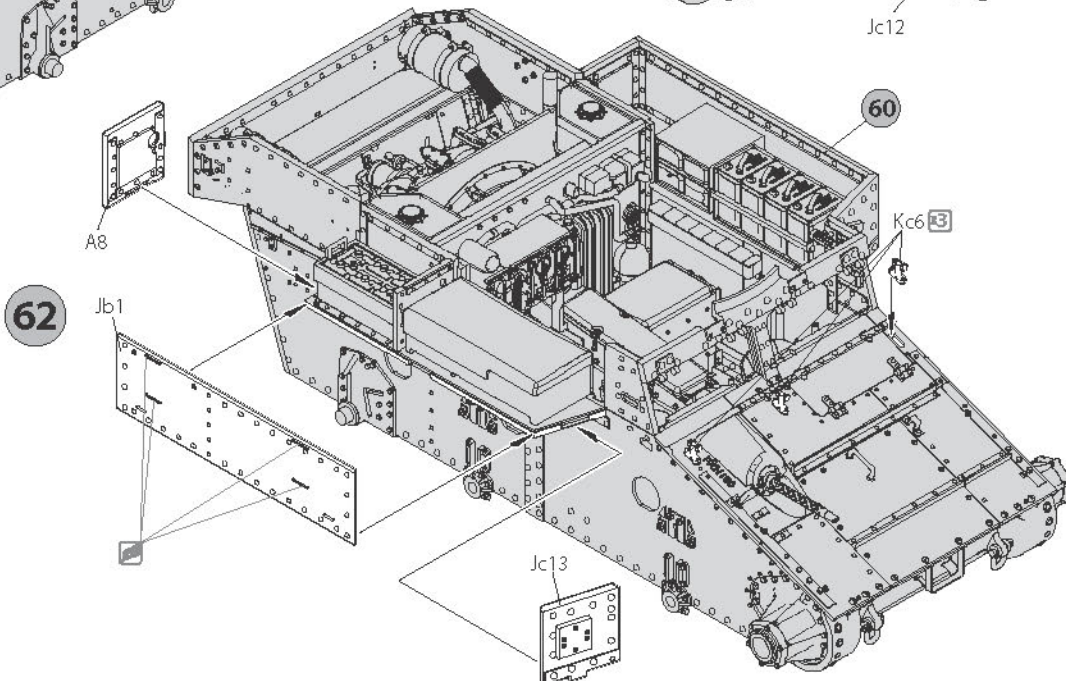
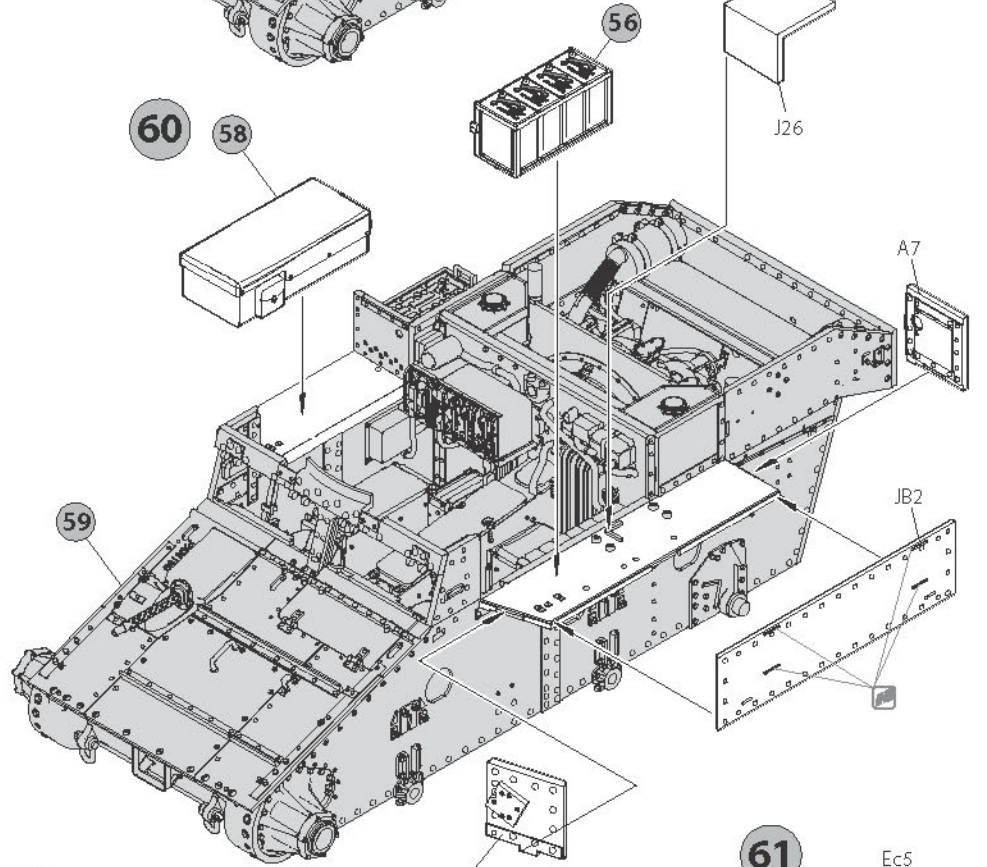
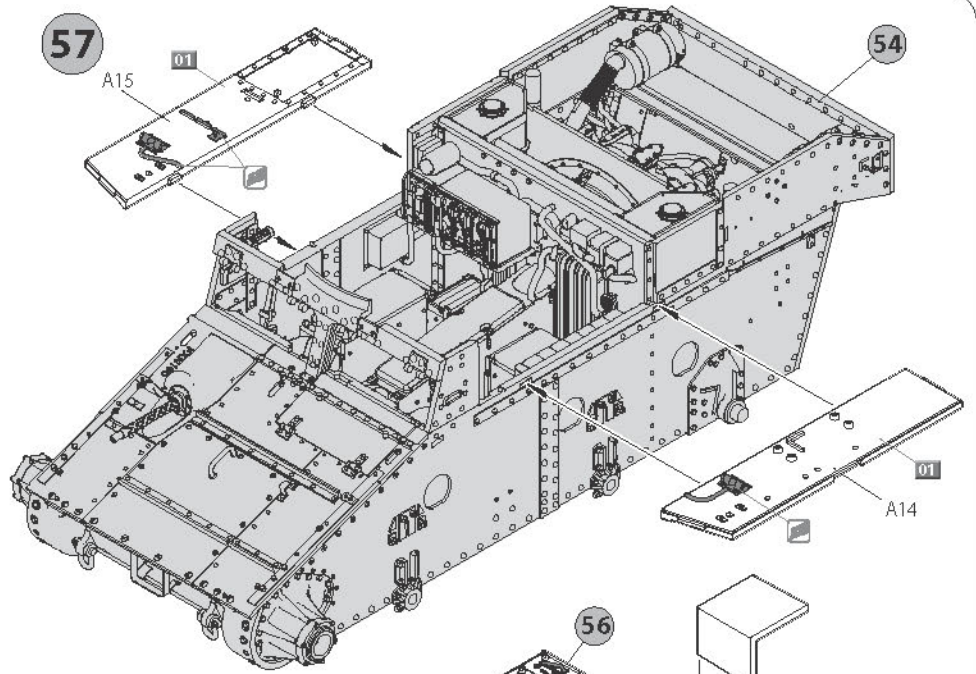
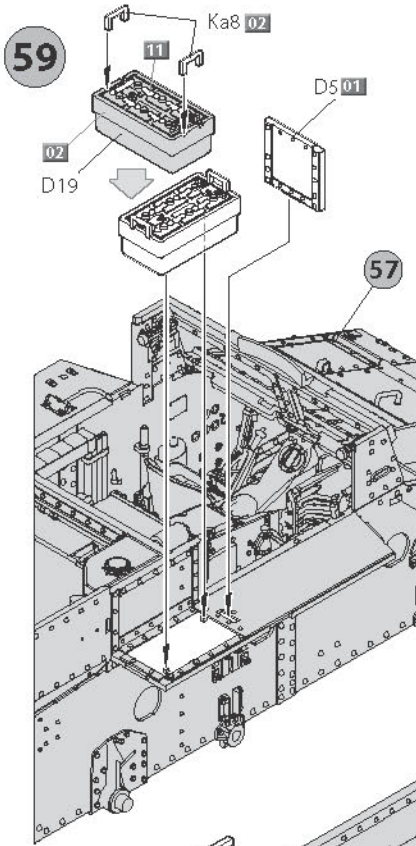
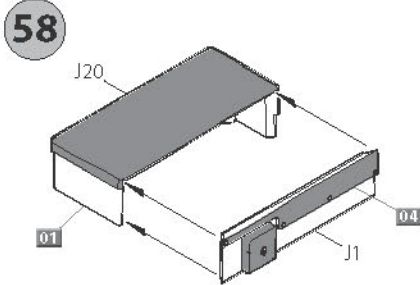
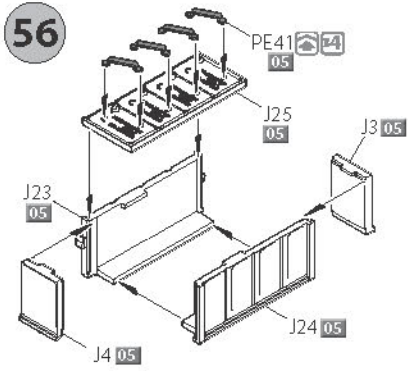


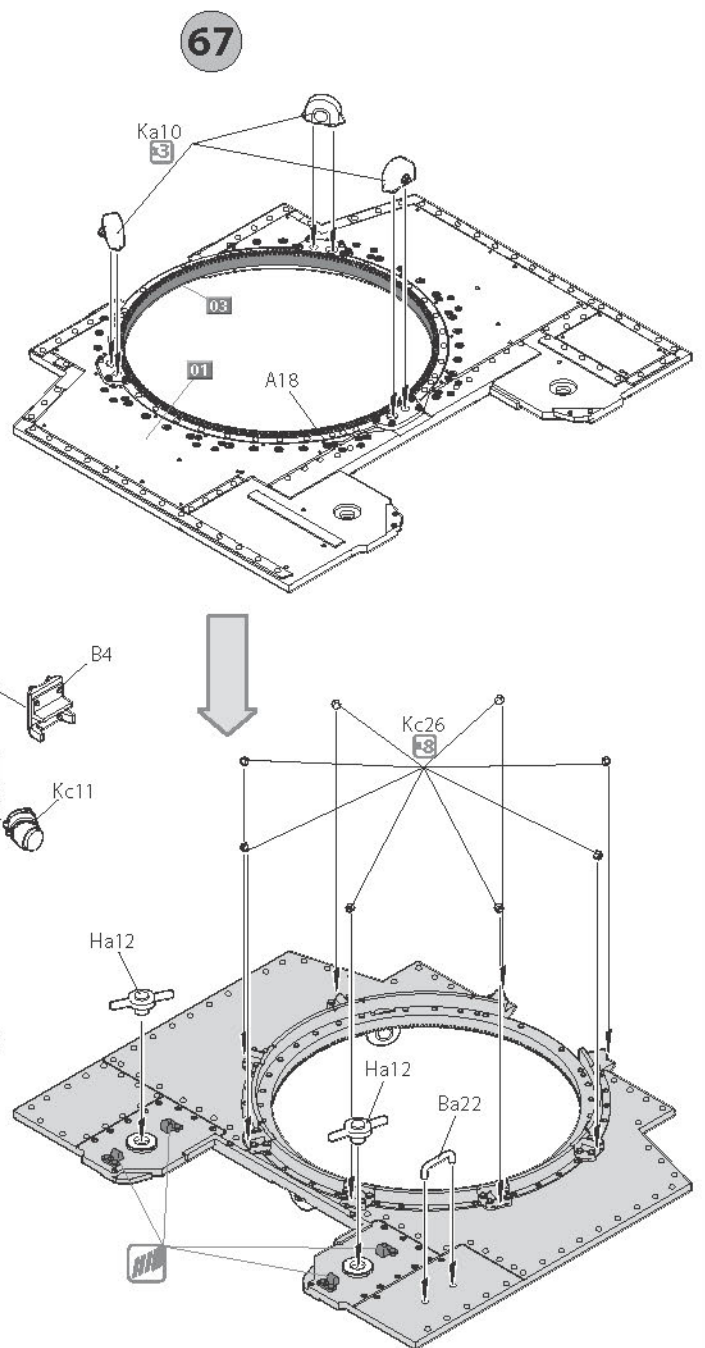
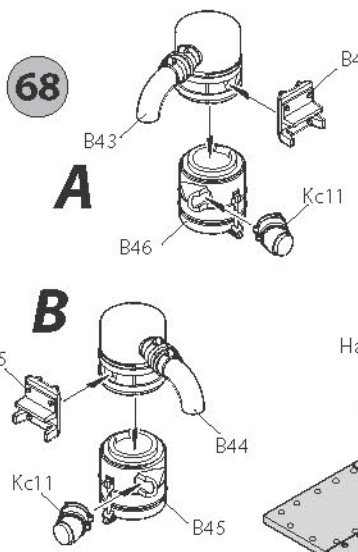
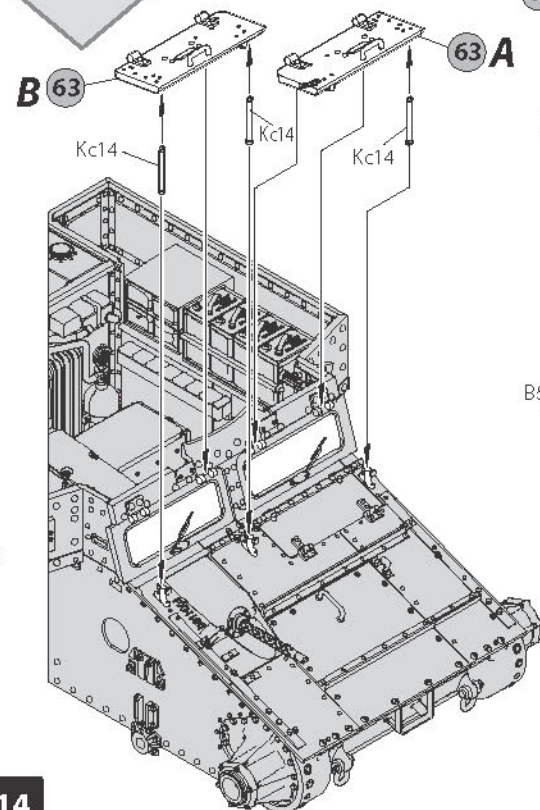
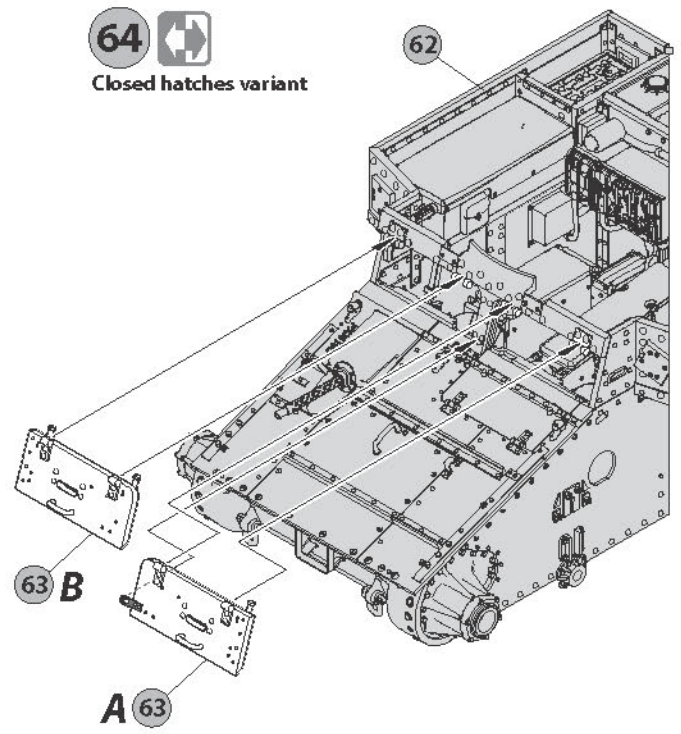
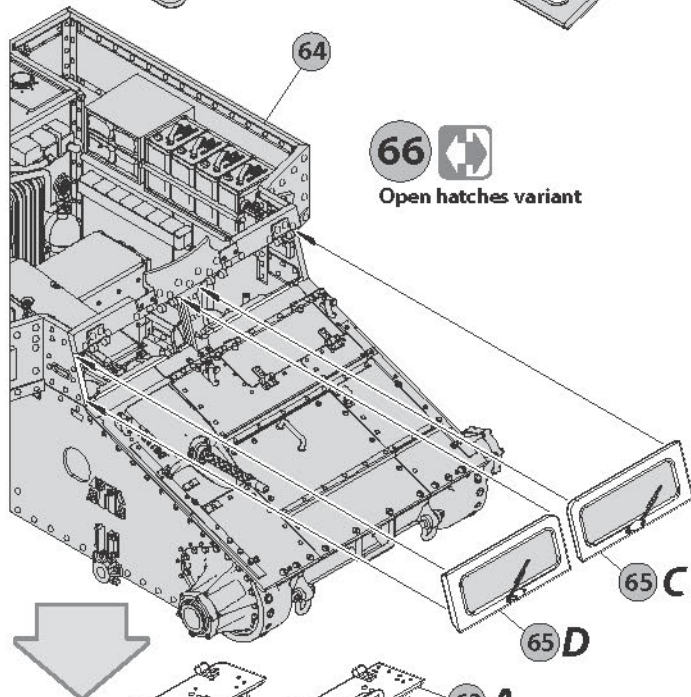
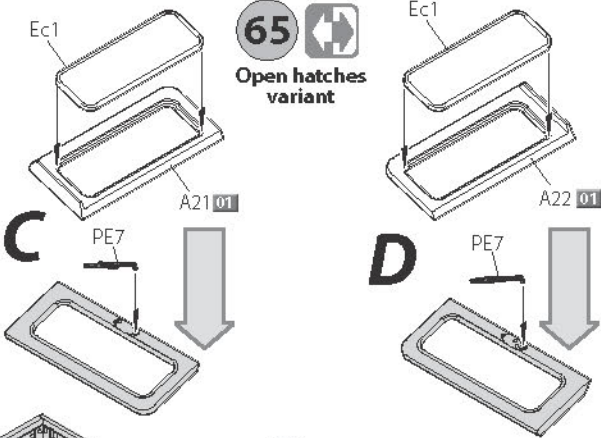
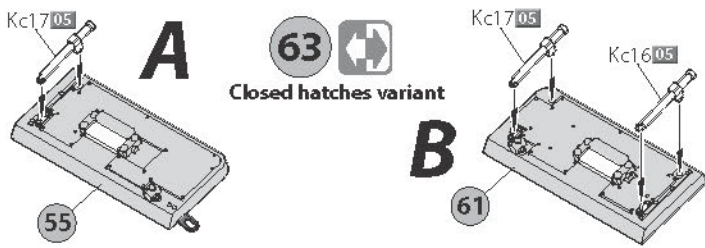
54



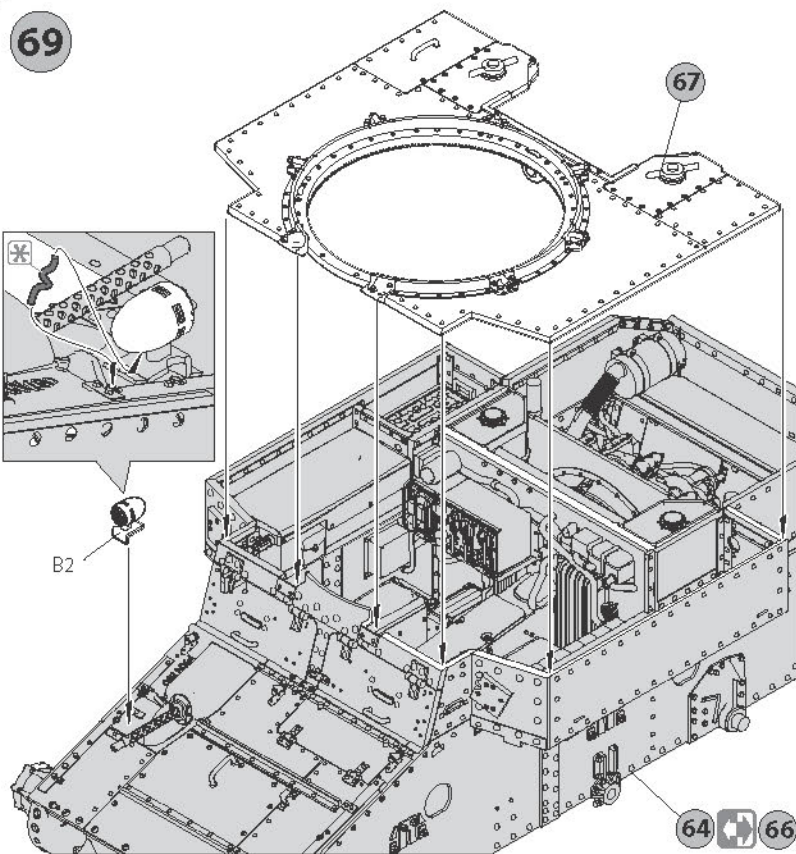
55



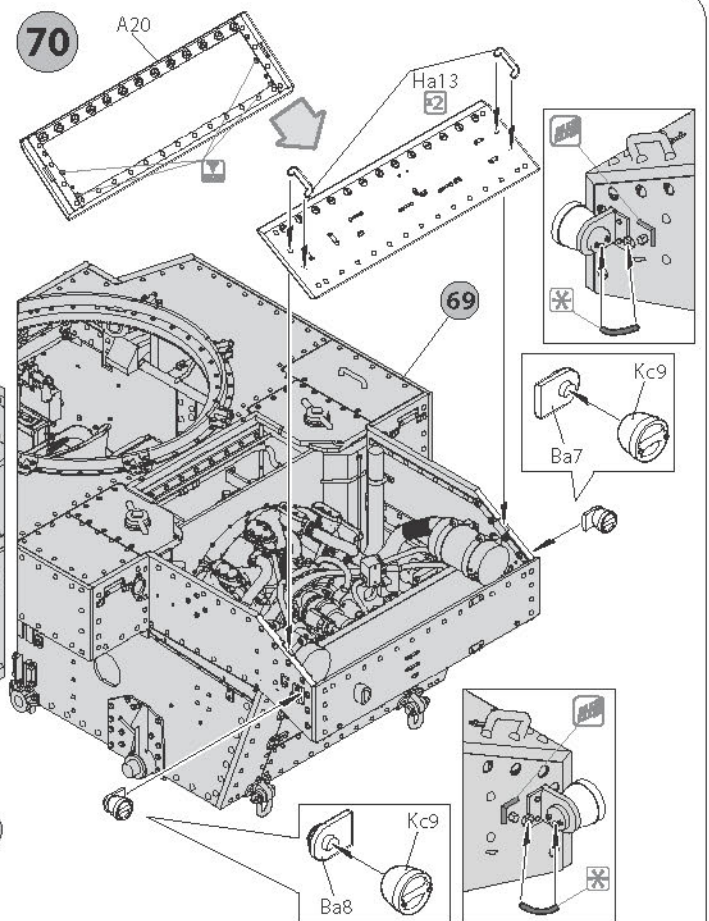




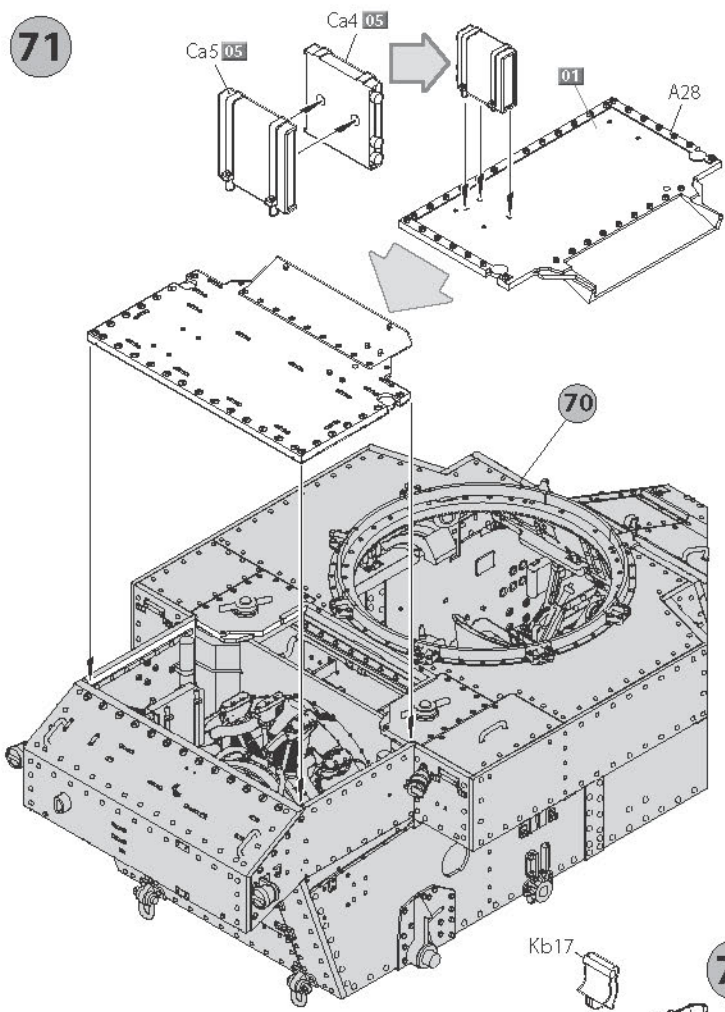
69



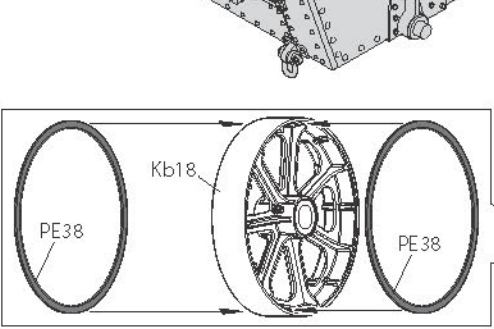
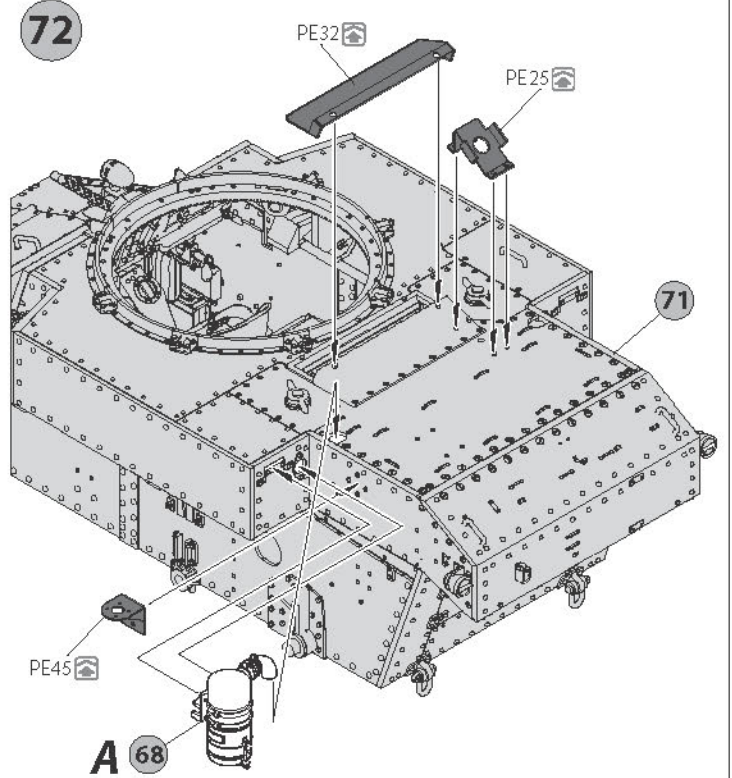
70



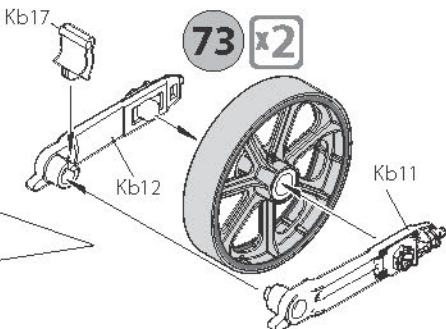
71



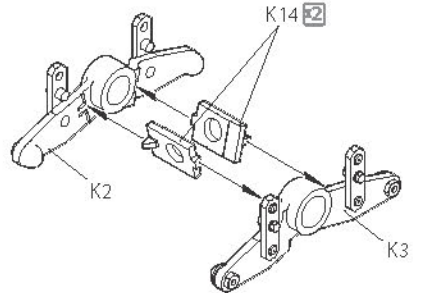
72



73 x2

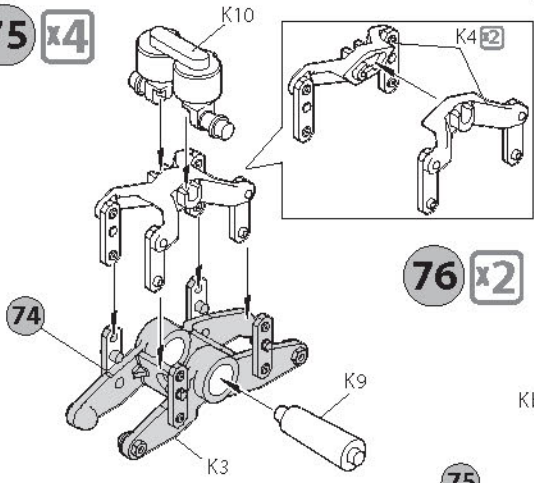


74 x4

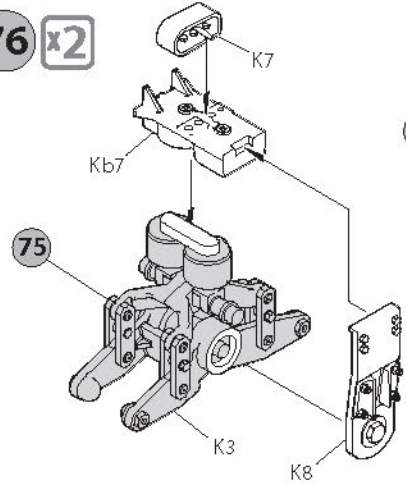


75 x4

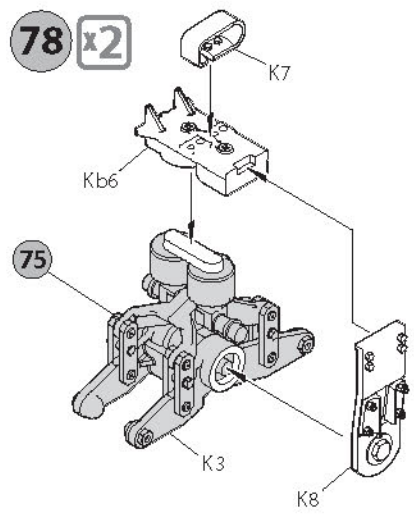
77



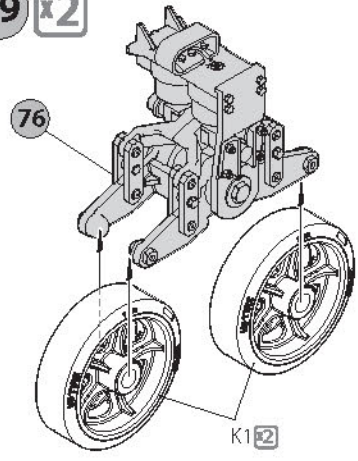
76 x2



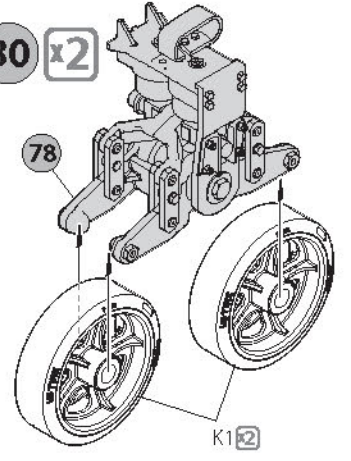
78 x2



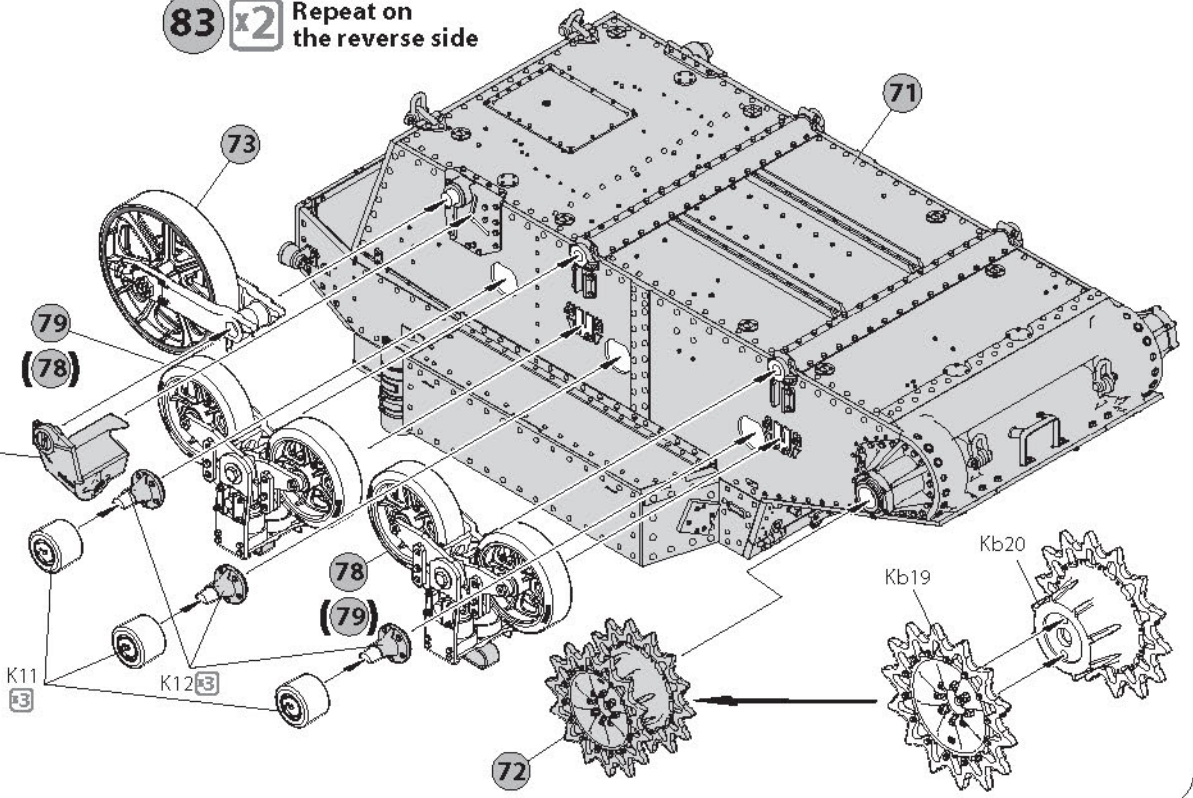
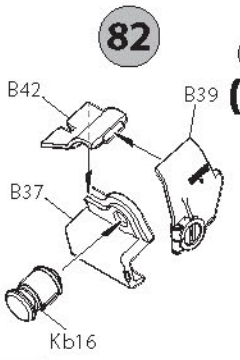
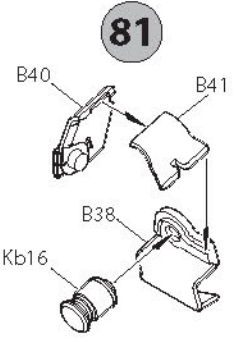
79 x2



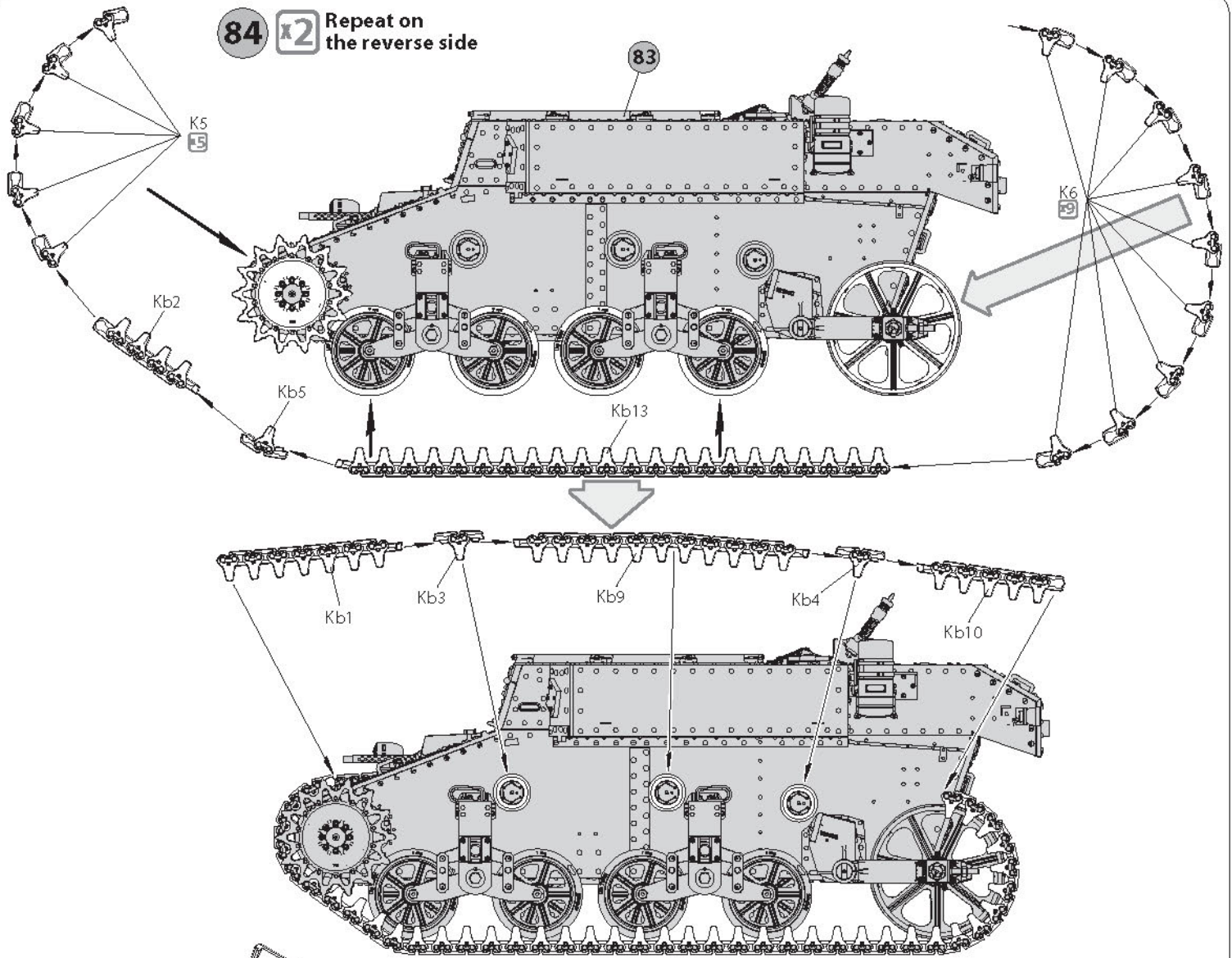
80 x2



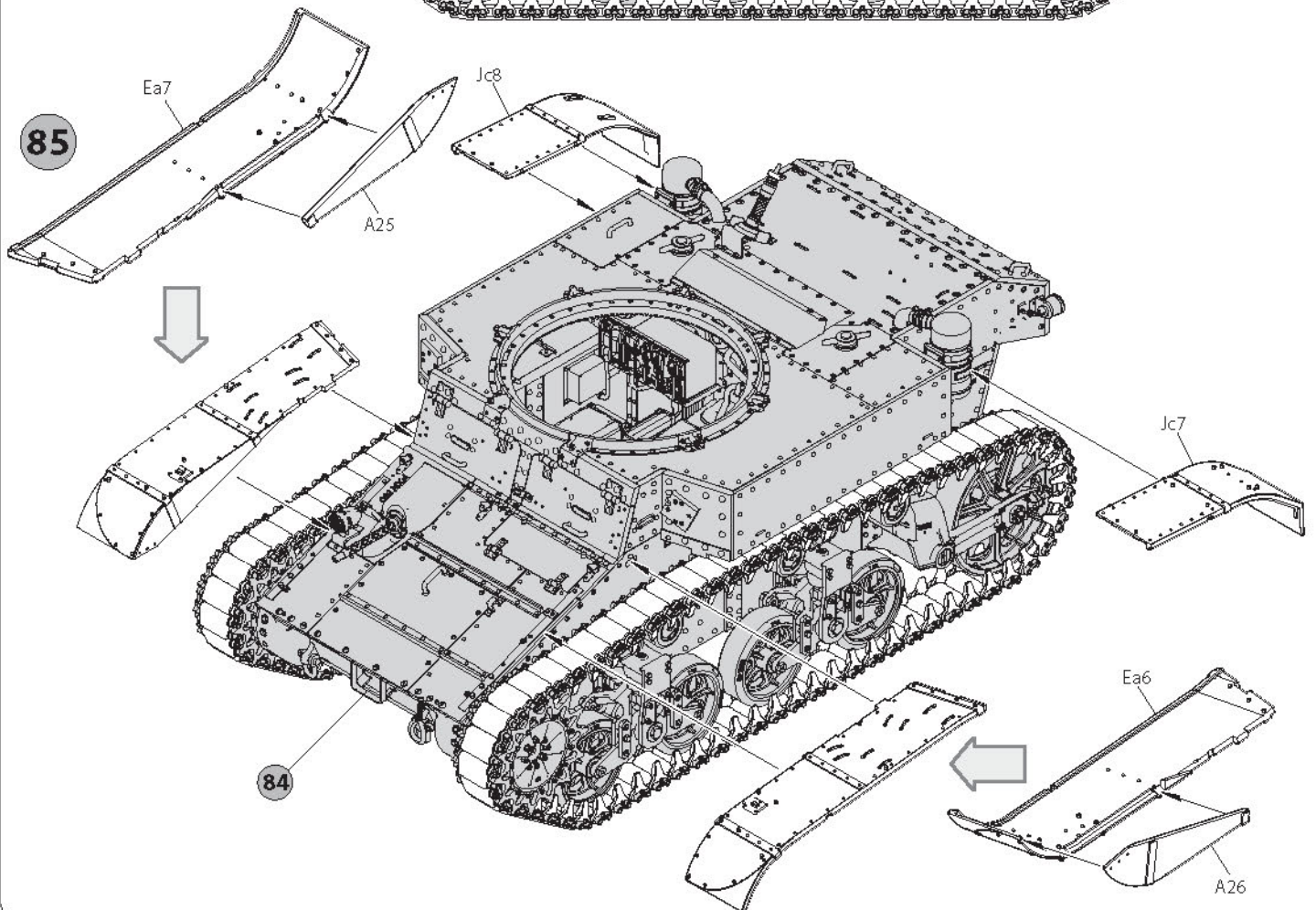
83 x2 Repeat on the reverse side



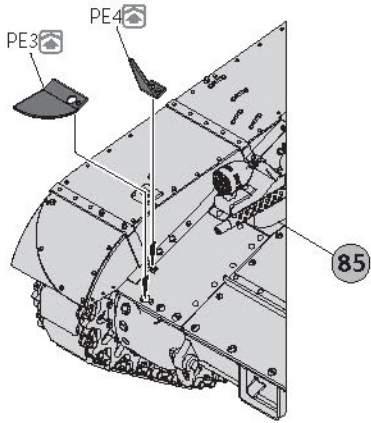
84 x2 Repeat on the reverse side



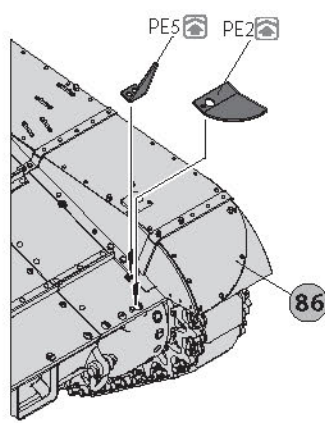
85



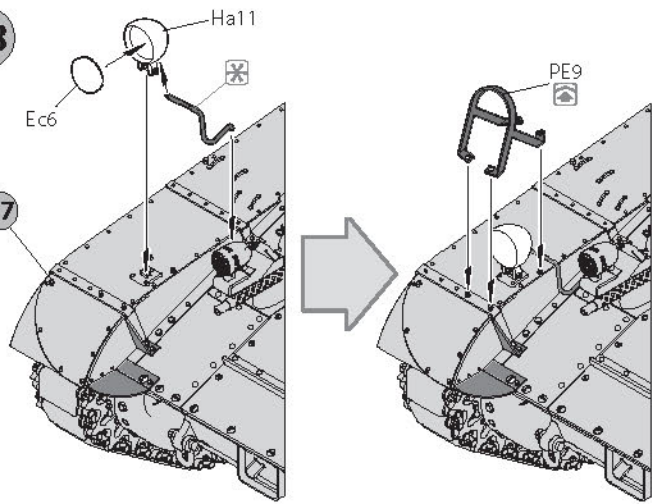
86



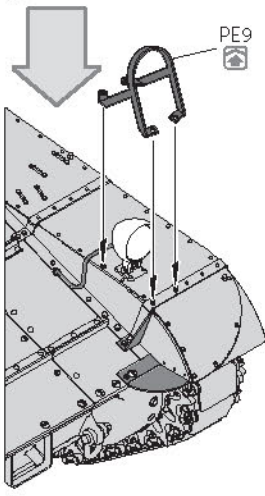
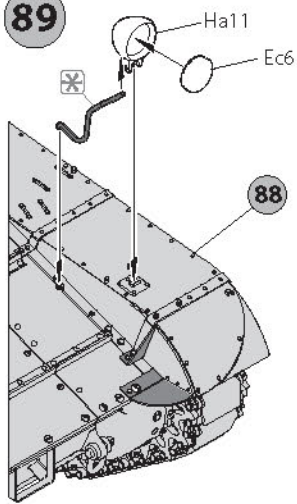
87



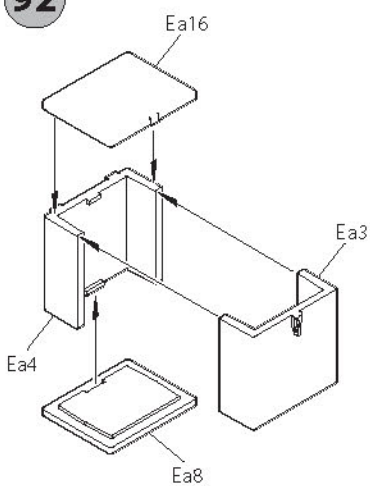
88



89



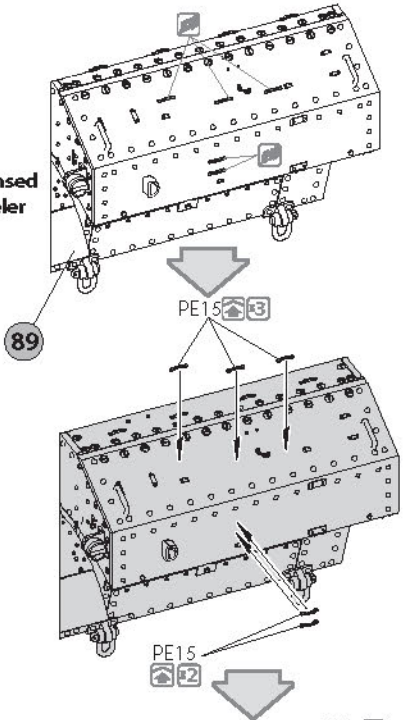
92



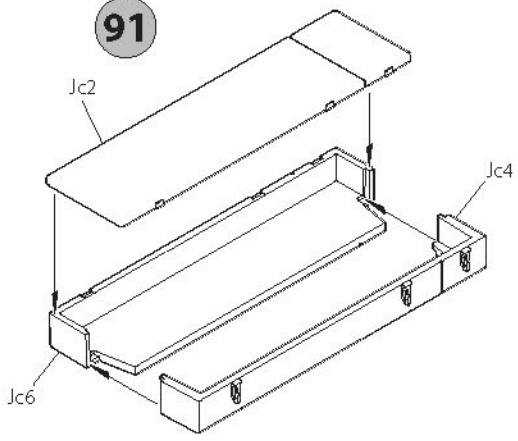
90

For basic modeler

For advanced modeler



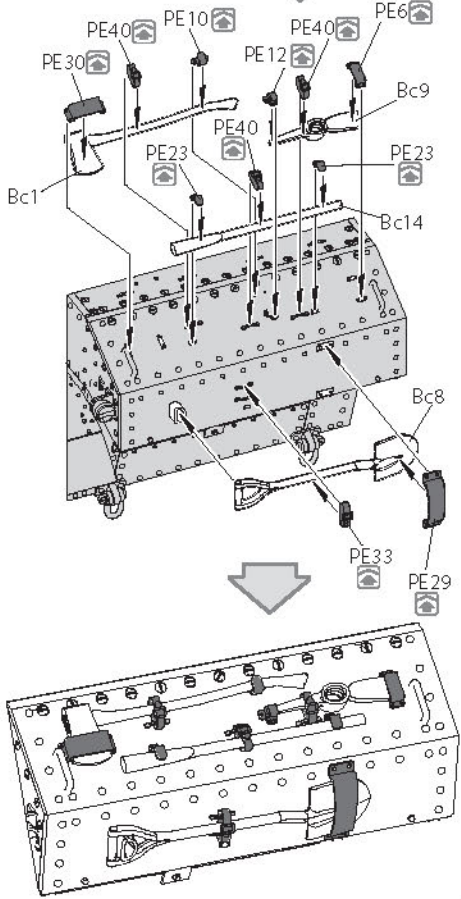
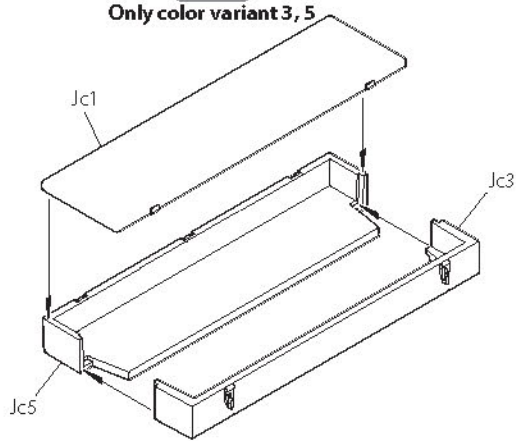
91



Only color variant 1, 2, 4



Only color variant 3, 5

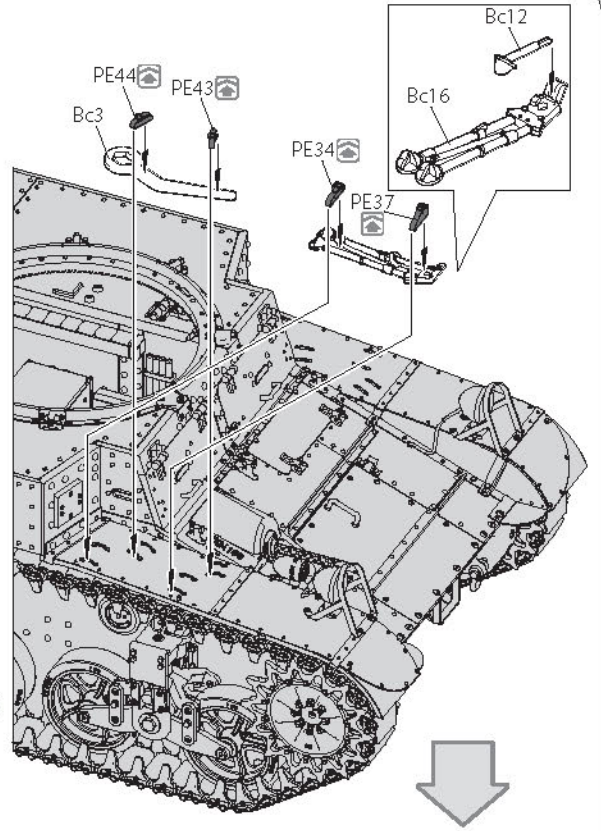
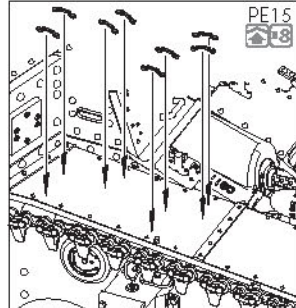
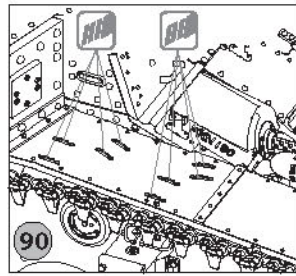
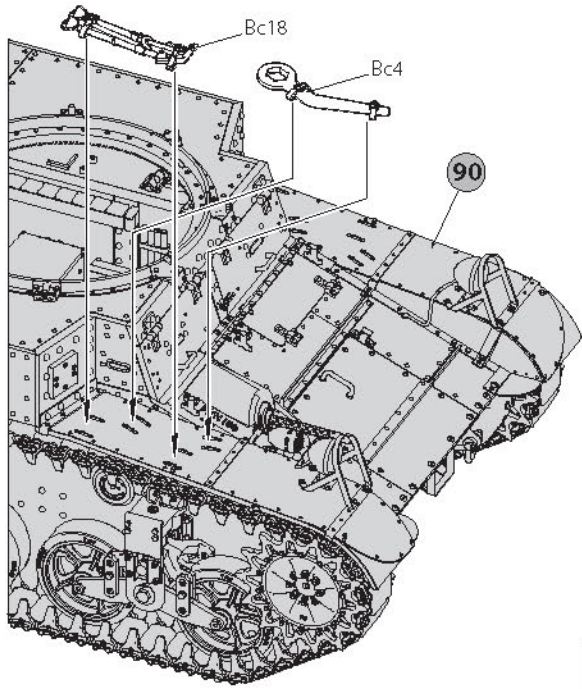


93

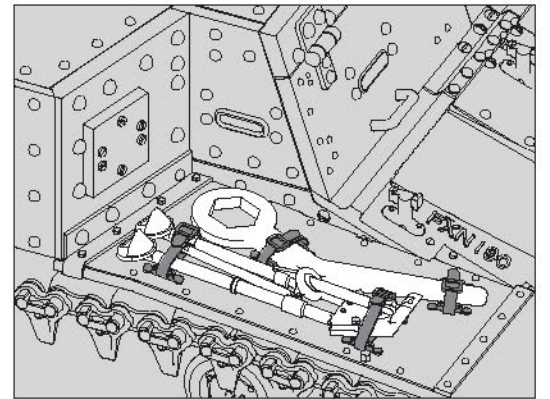
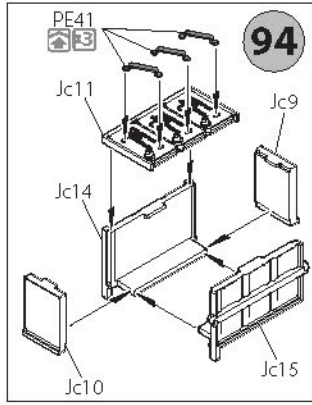
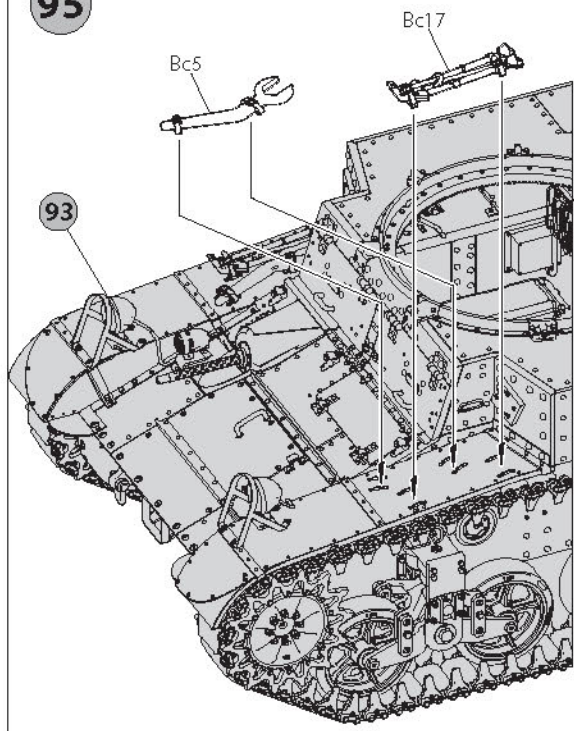
For basic modeler



For advanced modeler



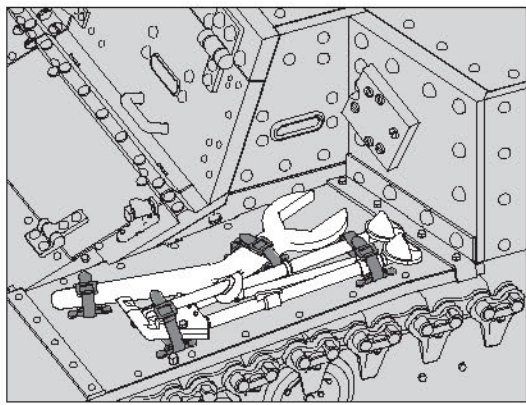
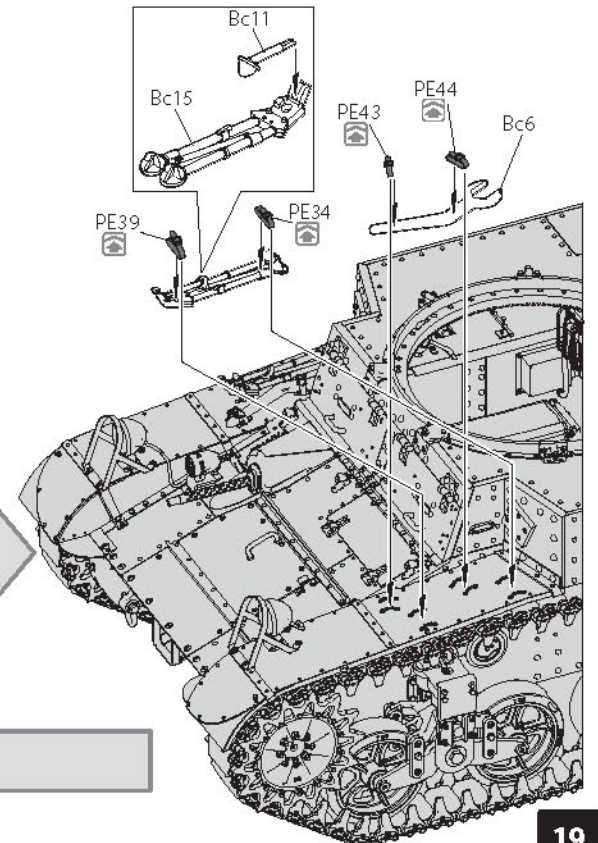
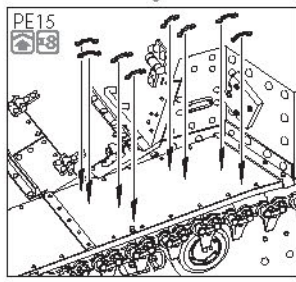
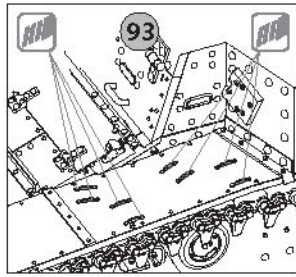
95

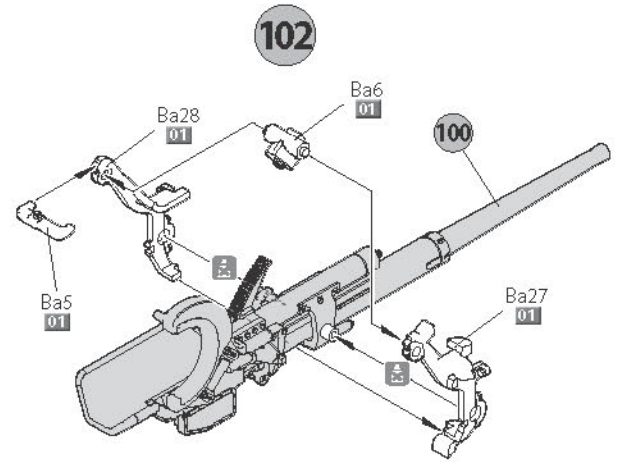
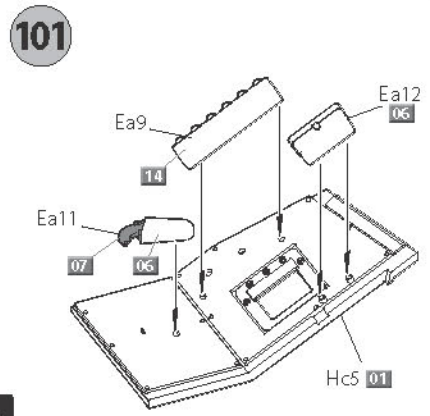
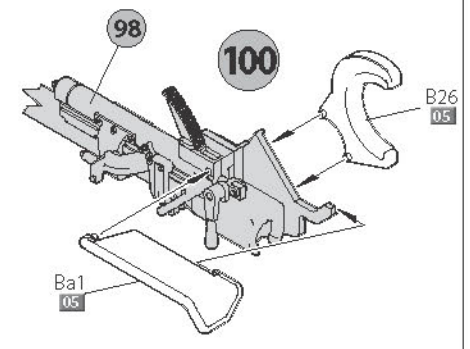
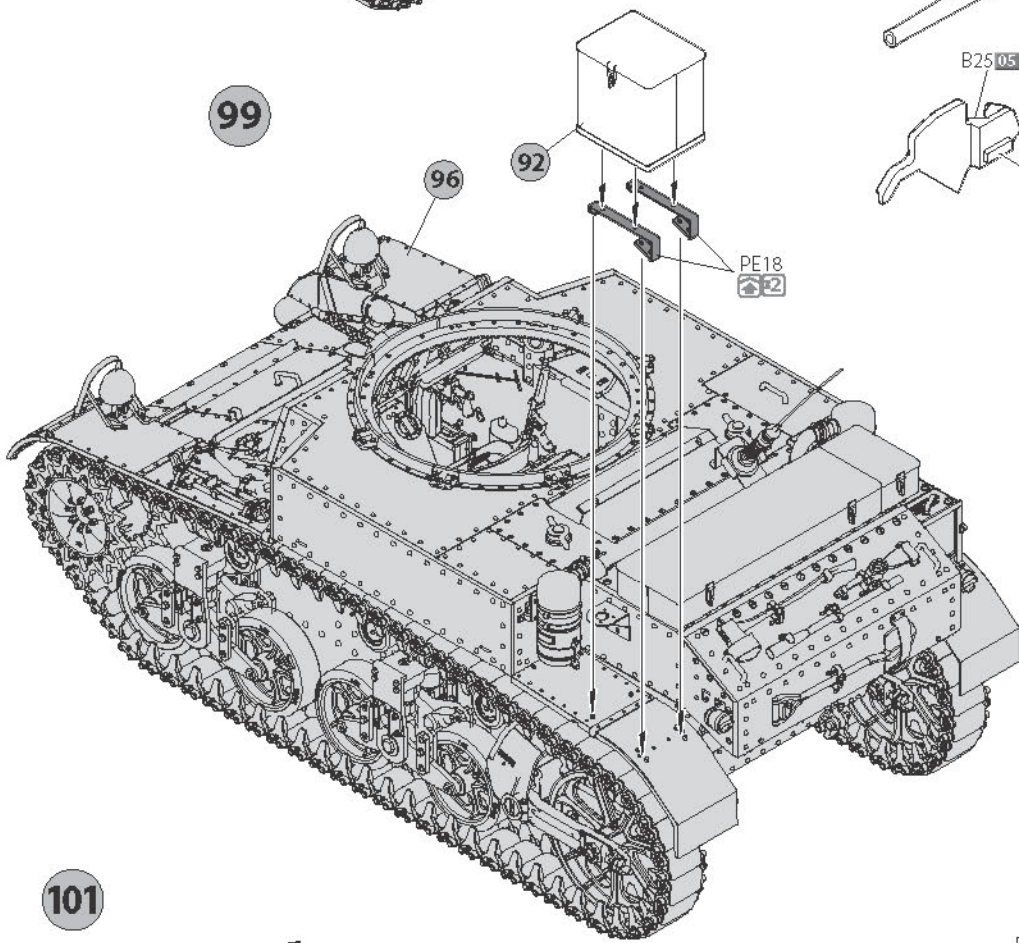
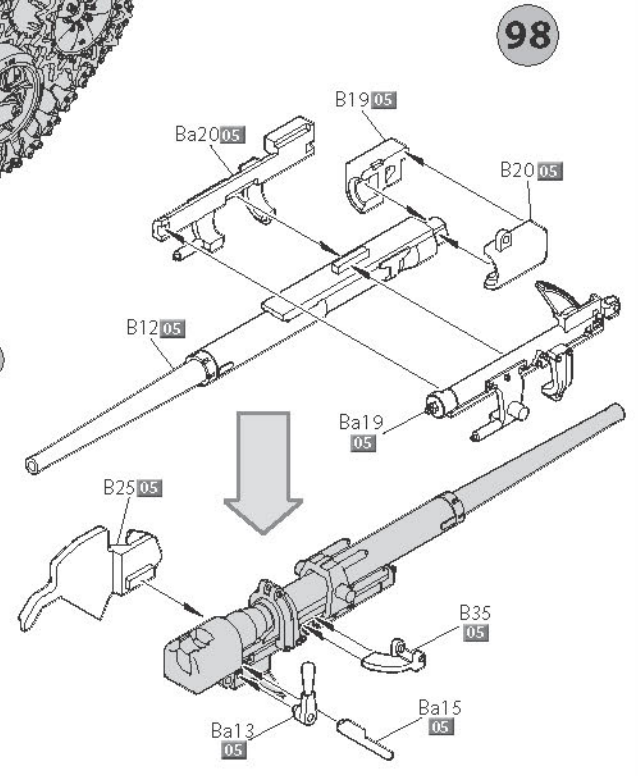
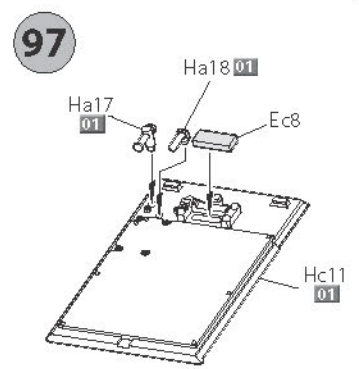
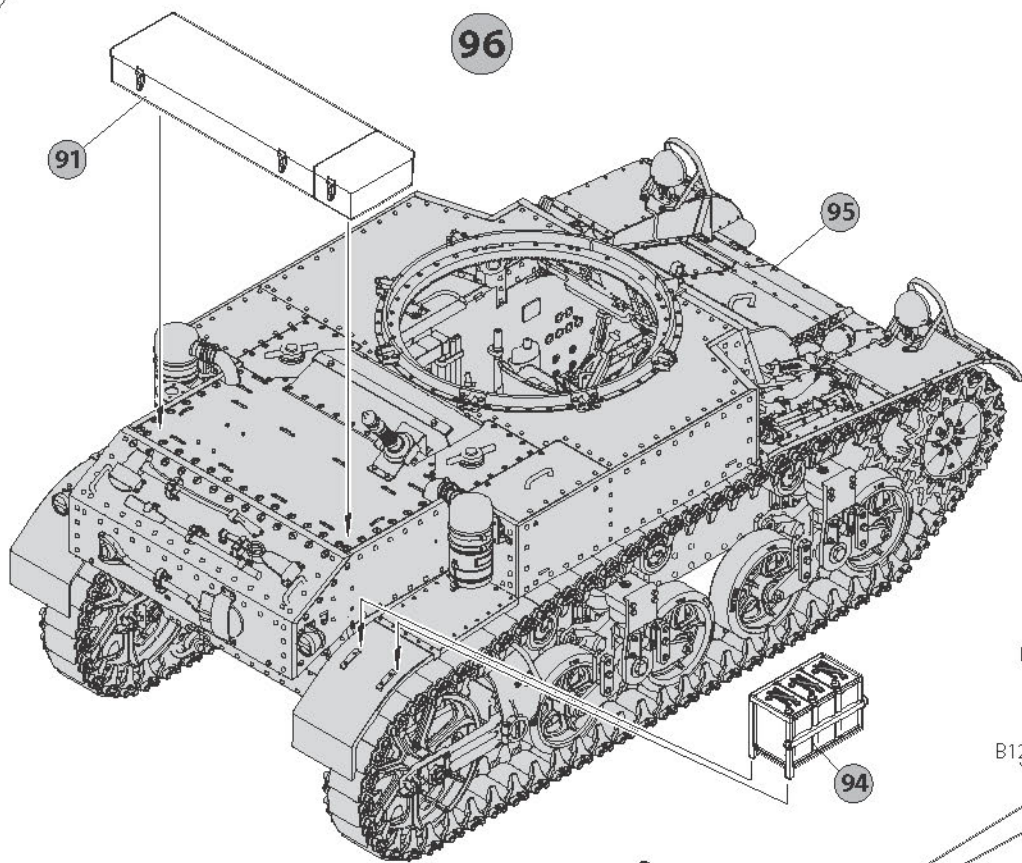


For basic modeler



For advanced modeler

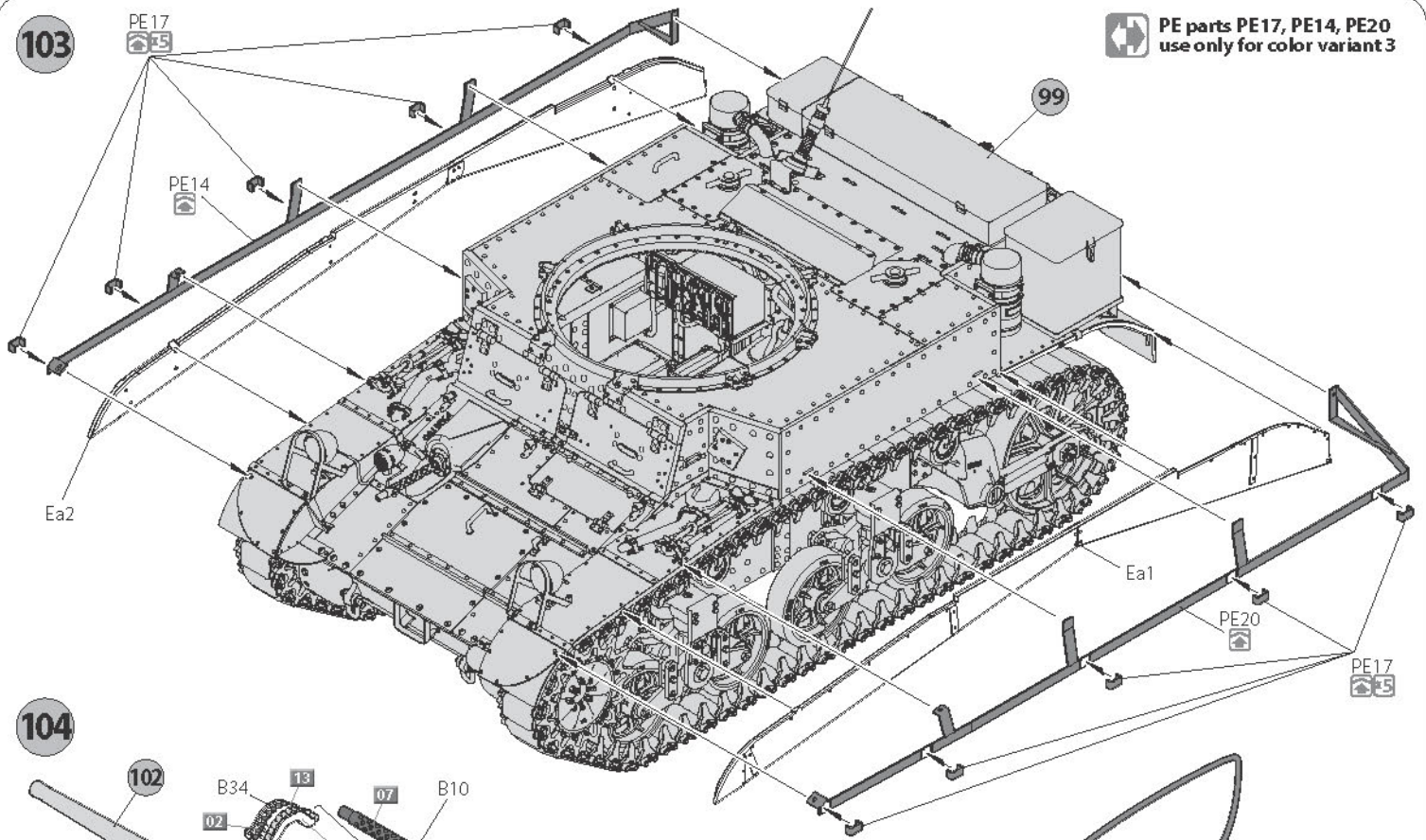




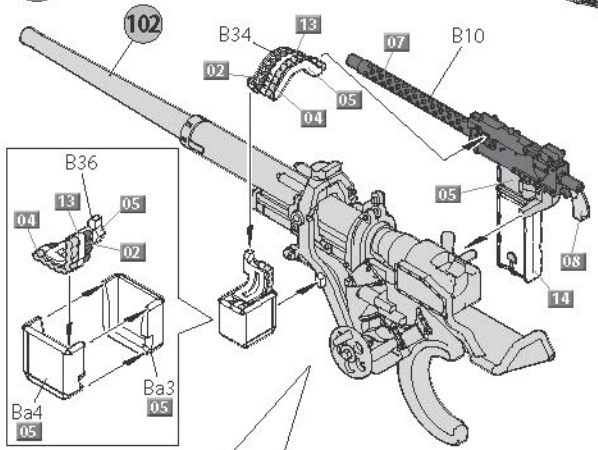
103

PE17
E3

PE parts PE17, PE14, PE20
use only for color variant 3

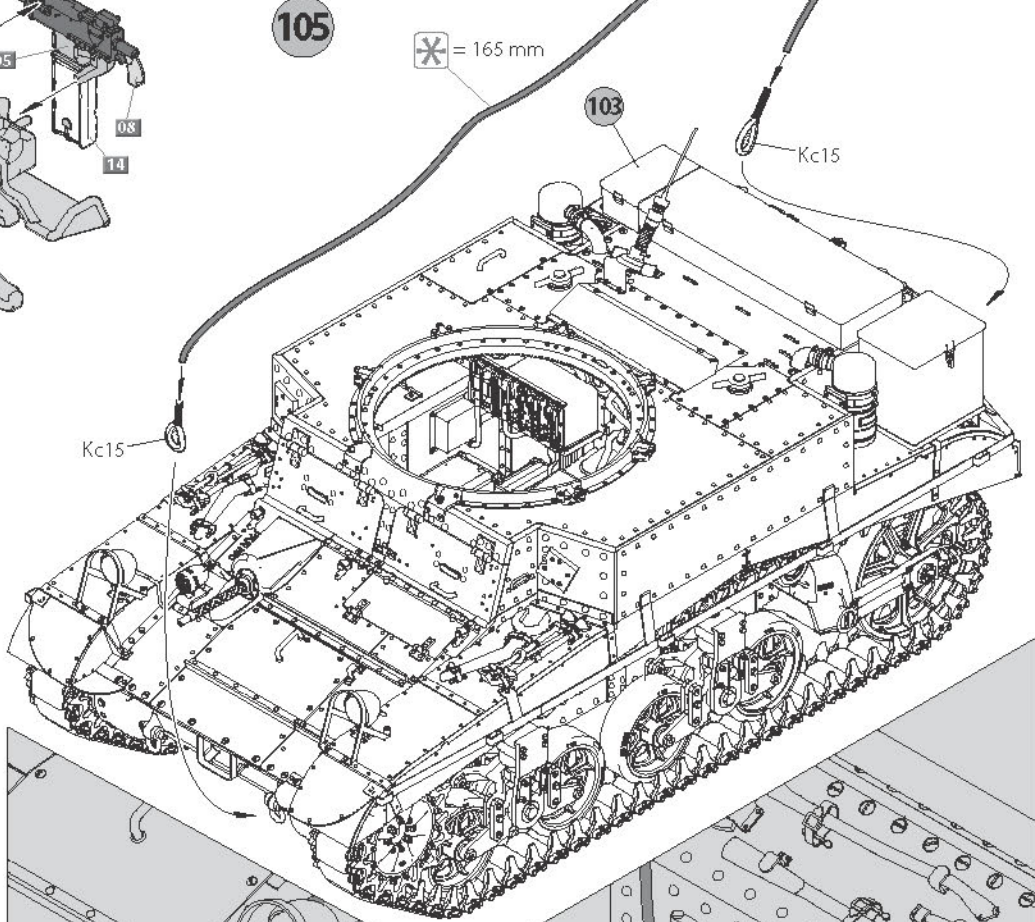


104

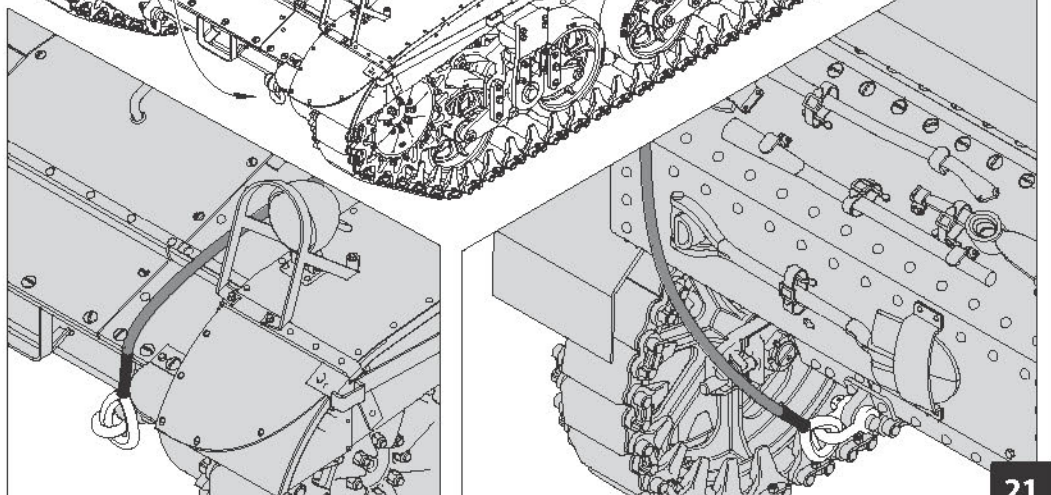
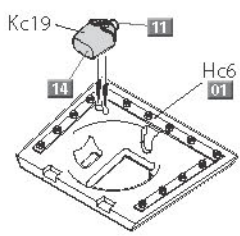


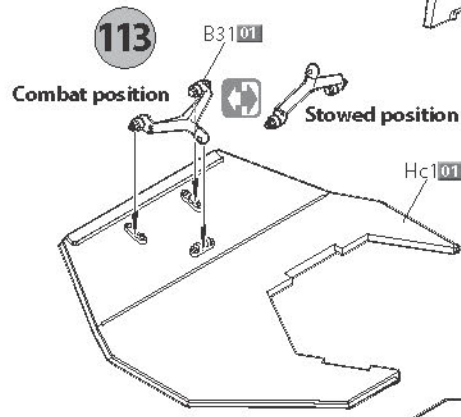
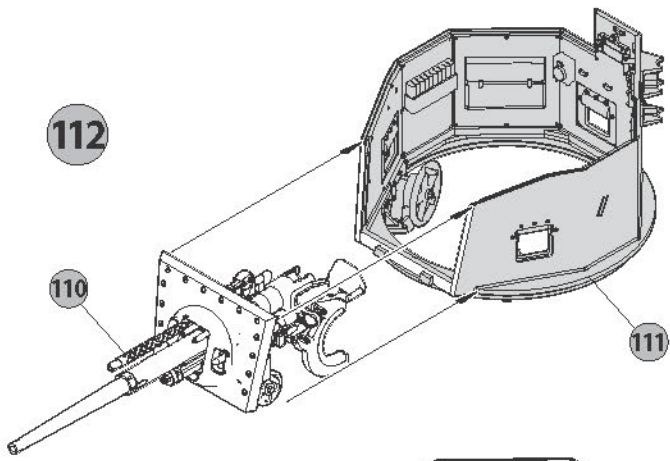
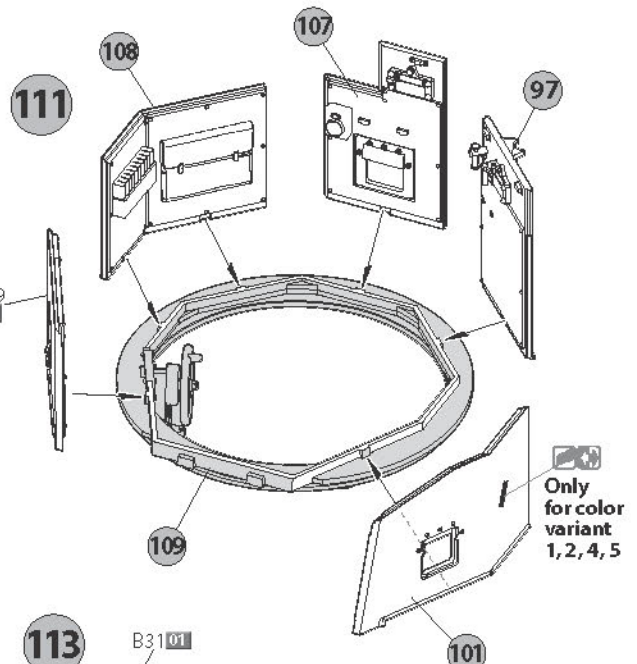
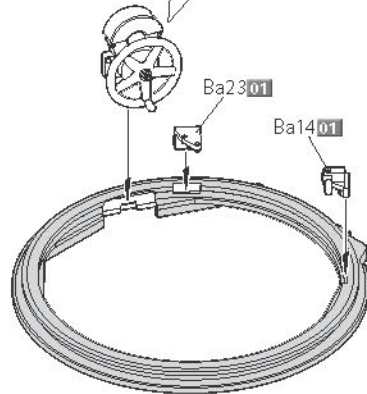
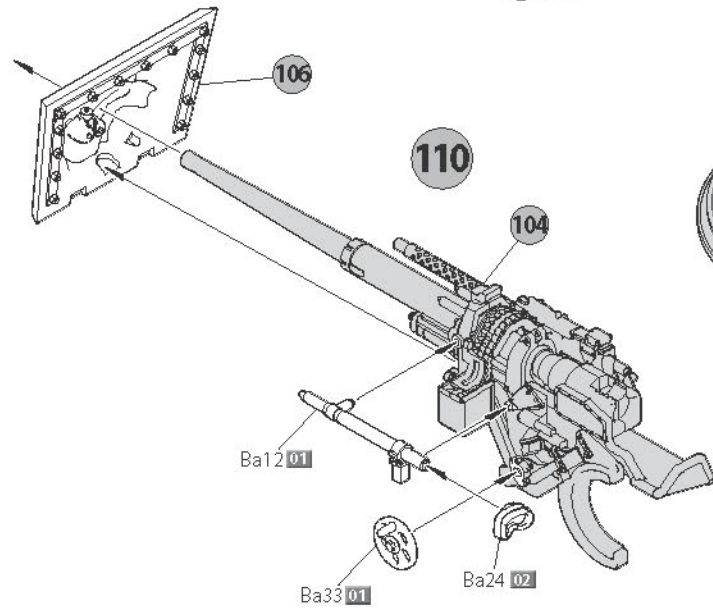
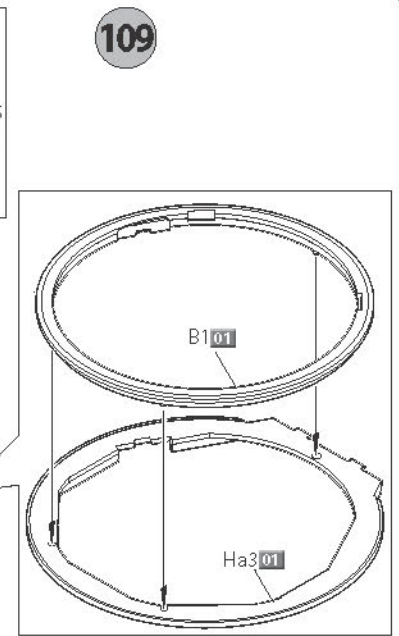
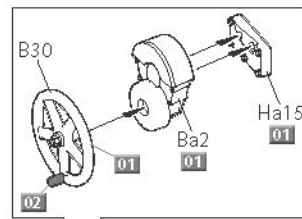
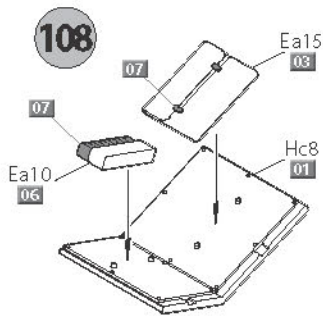
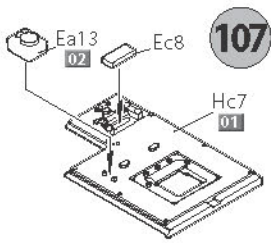
105

⊗ = 165 mm

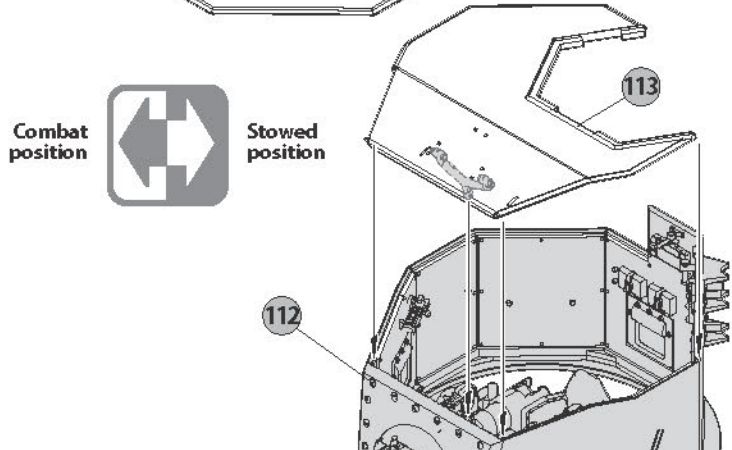
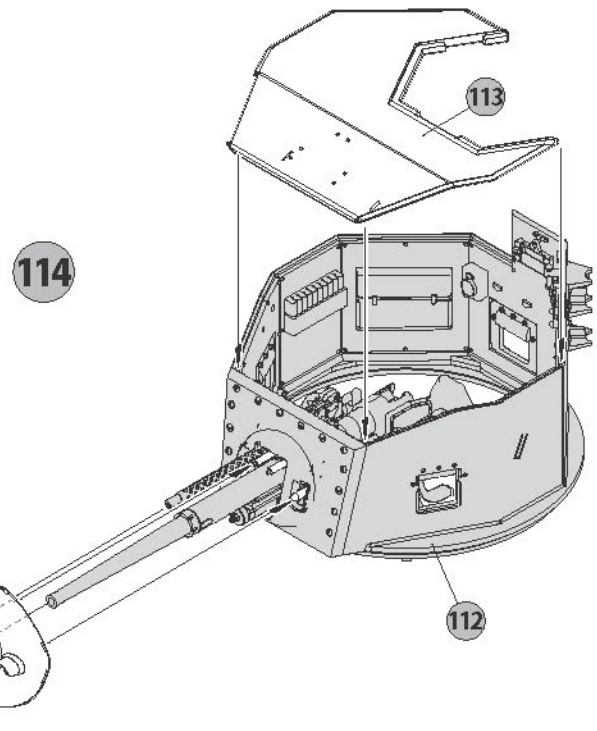


106

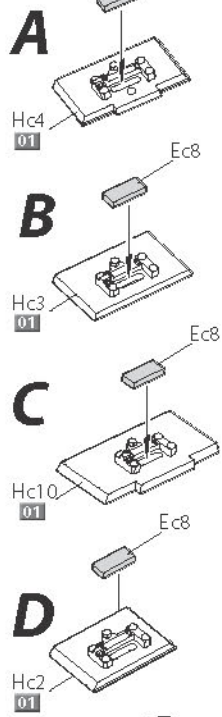




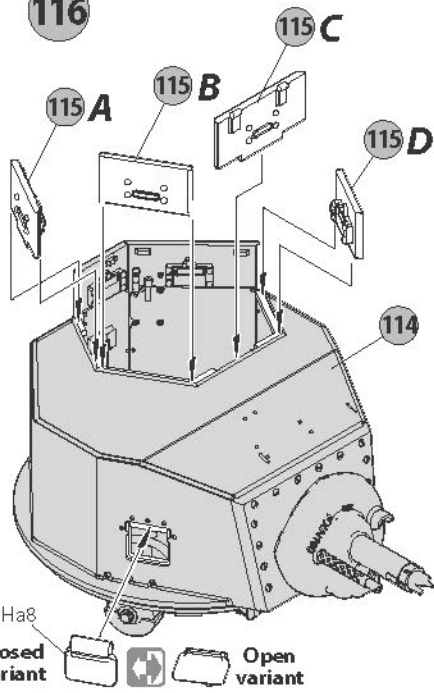
Only for color variant 1, 2, 4, 5



115

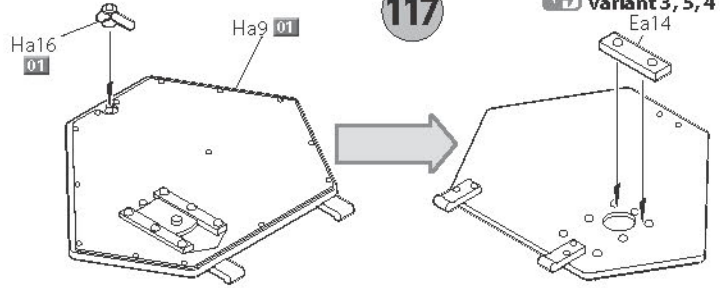


116



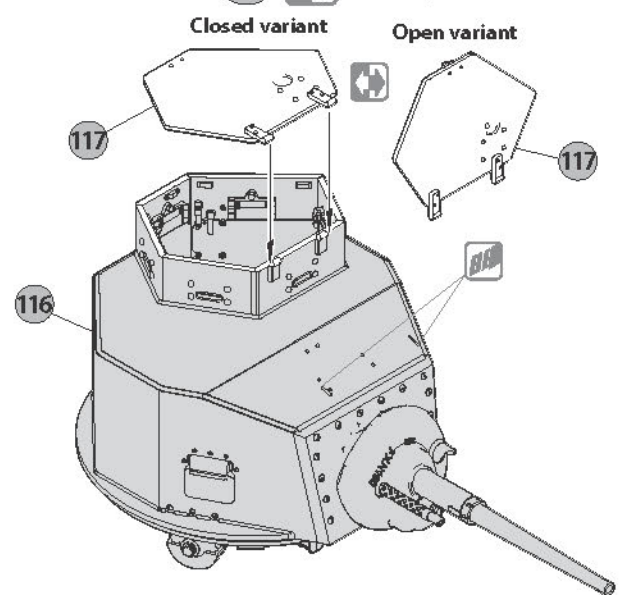
For color variant 3, 5, 4 Ea14

117



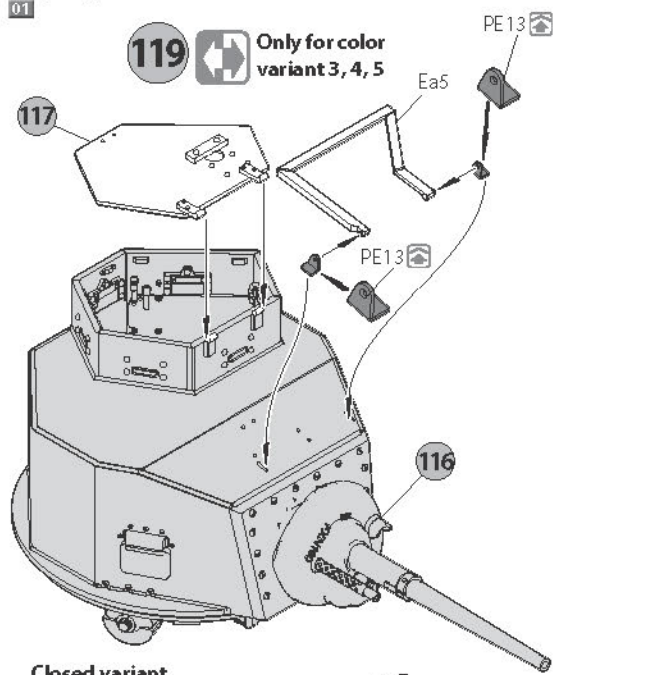
118

Only for color variant 1, 2



119

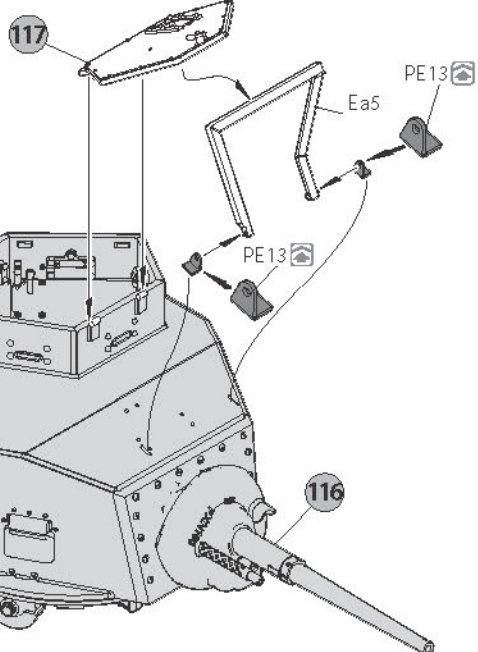
Only for color variant 3, 4, 5



Closed variant



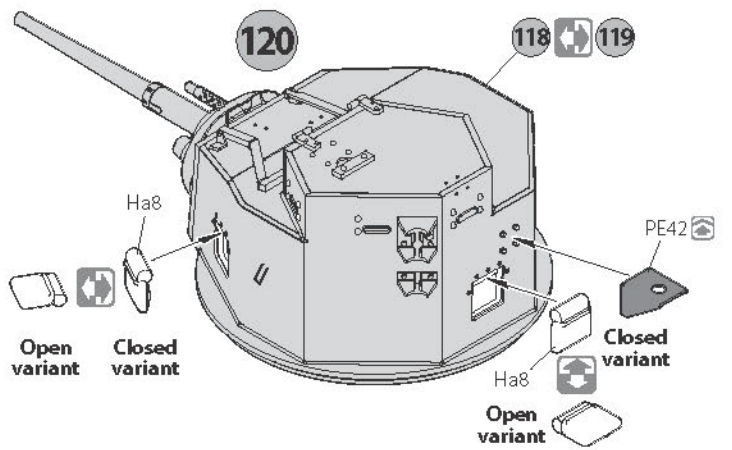
Open variant



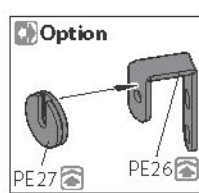
120

118

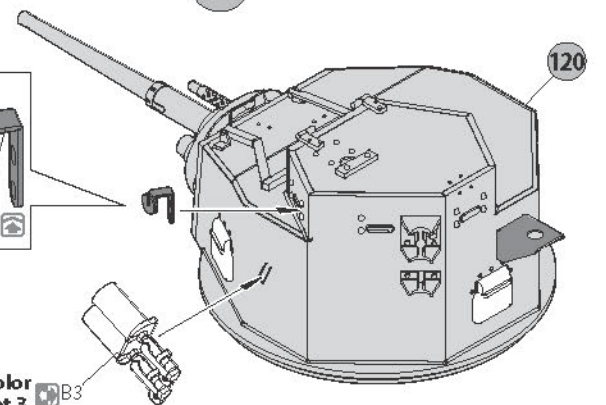
119



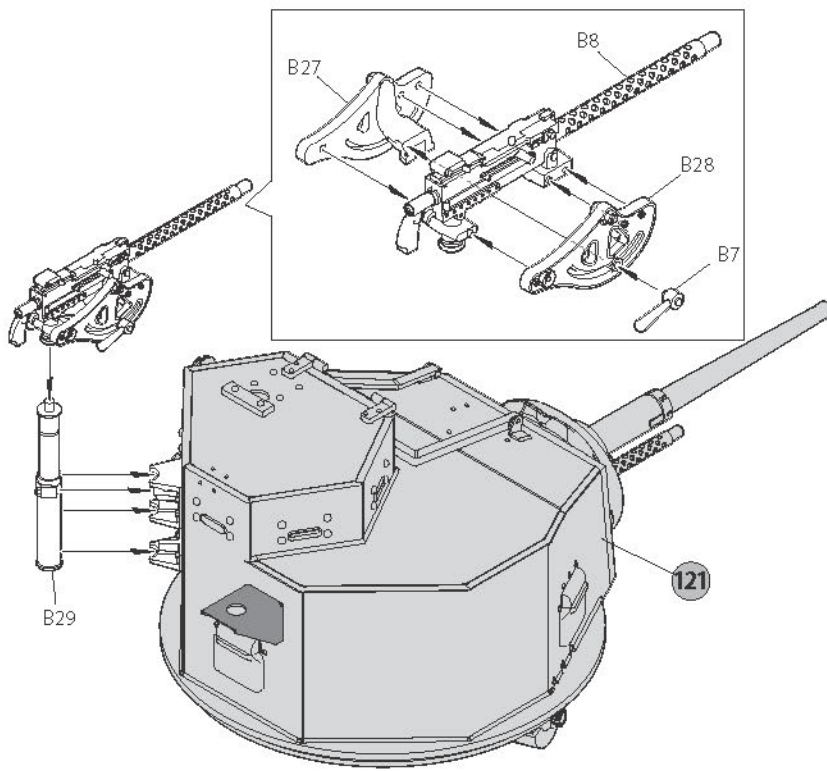
121



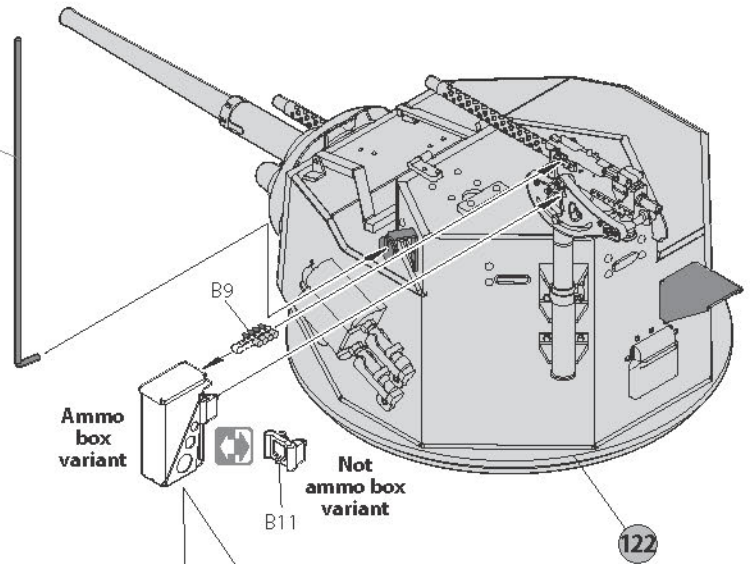
Only color variant 3 B3



122

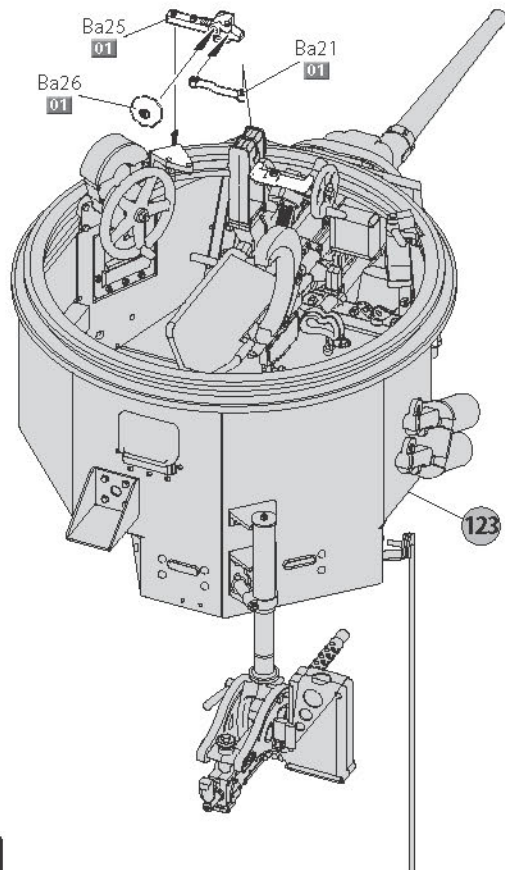


123

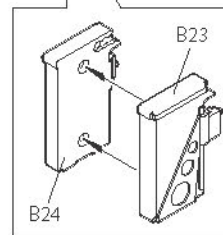


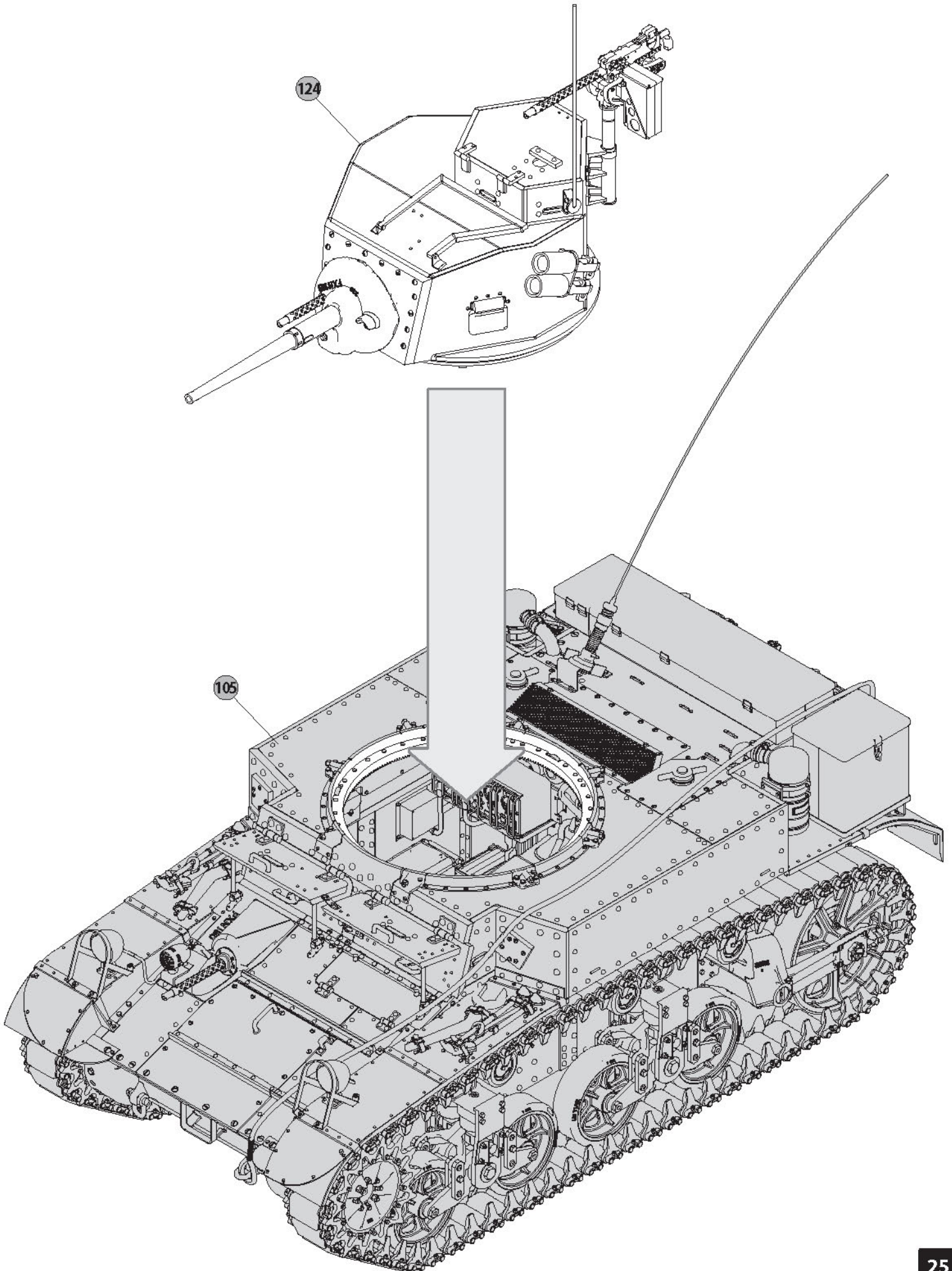
122

124

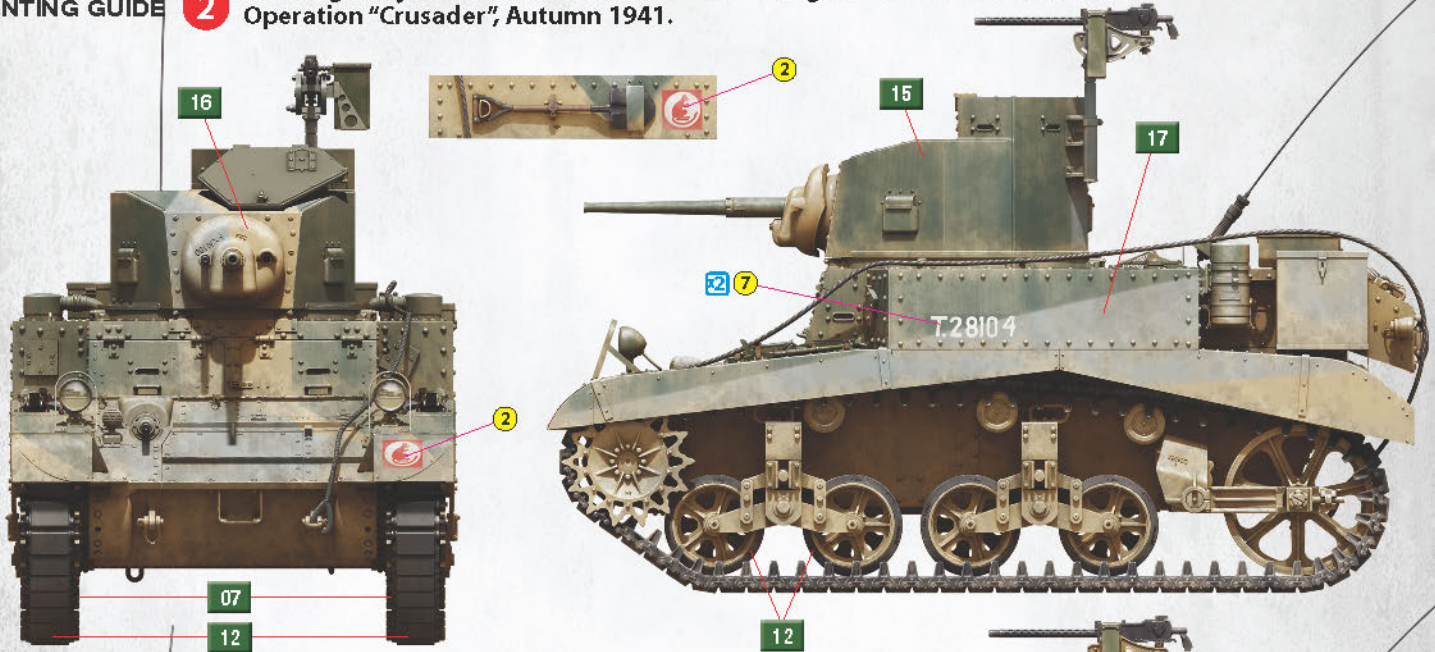


123

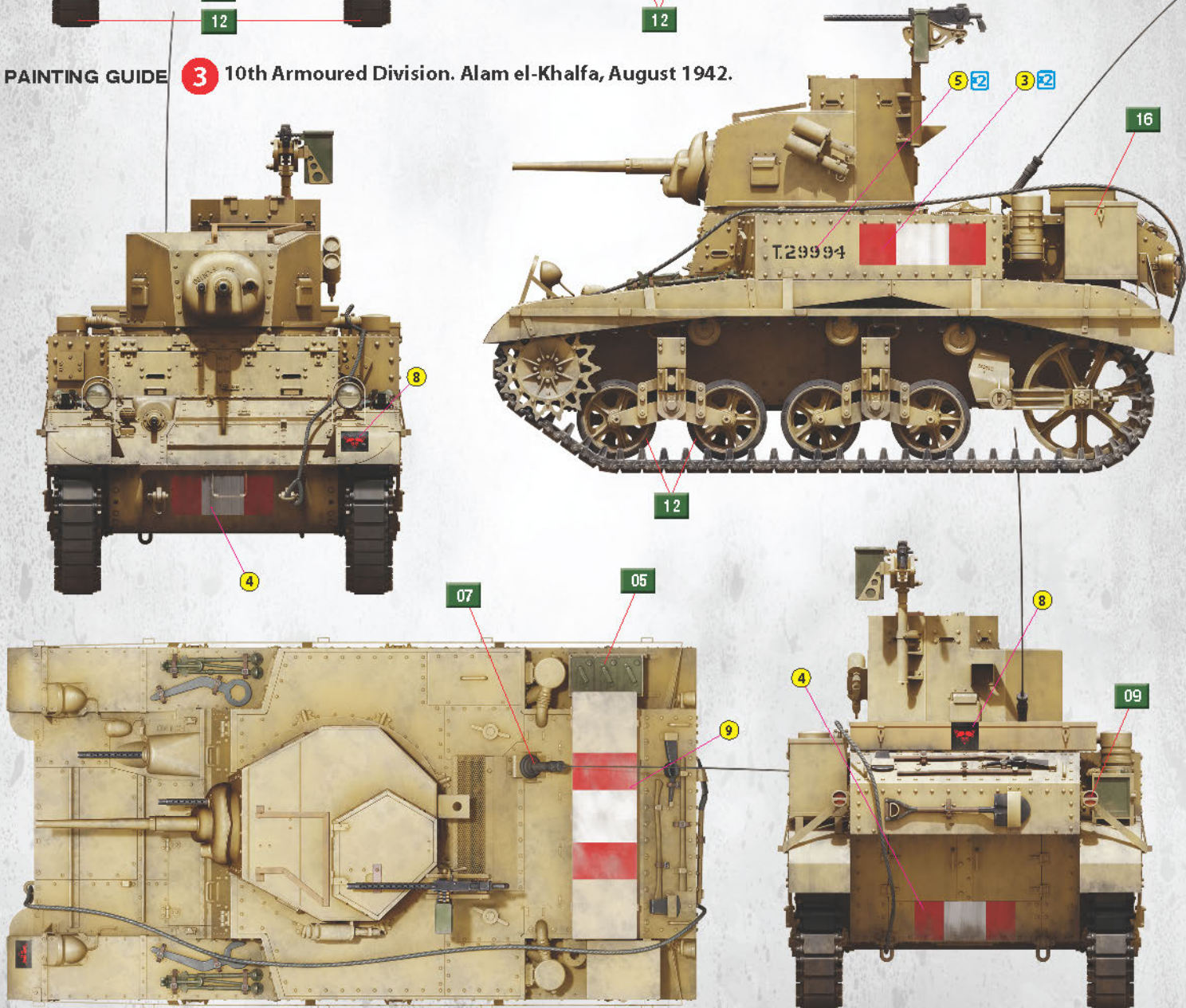




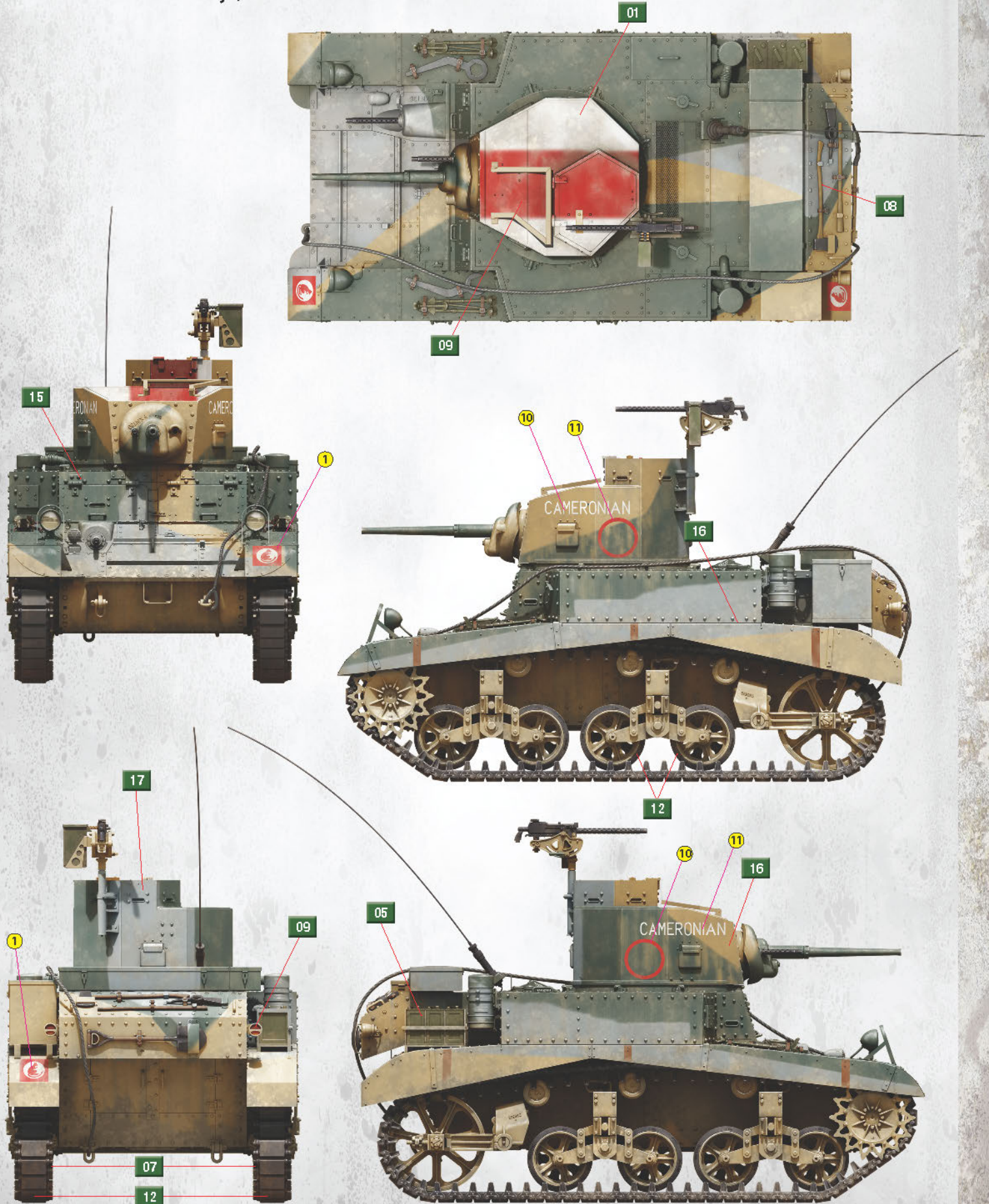
PAINTING GUIDE 2 8th King's Royal Irish Hussars, 4th Armoured Brigade, 7th Armoured Division.
Operation "Crusader", Autumn 1941.



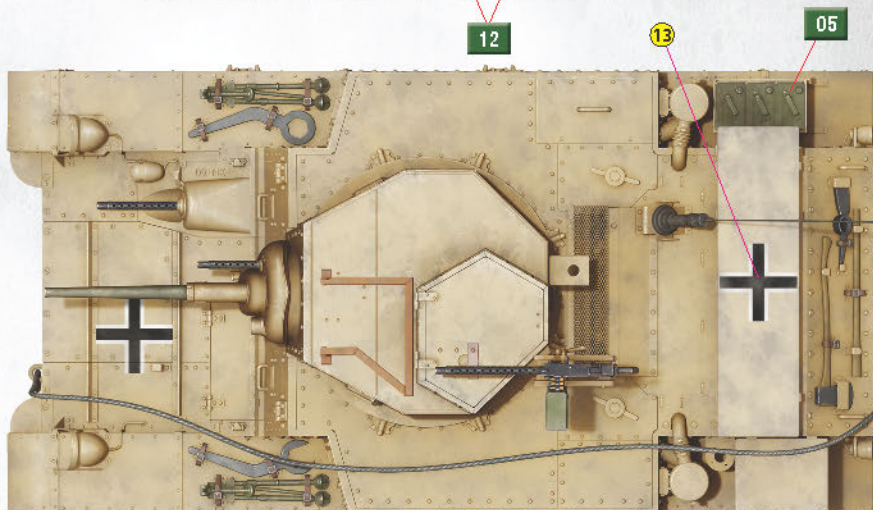
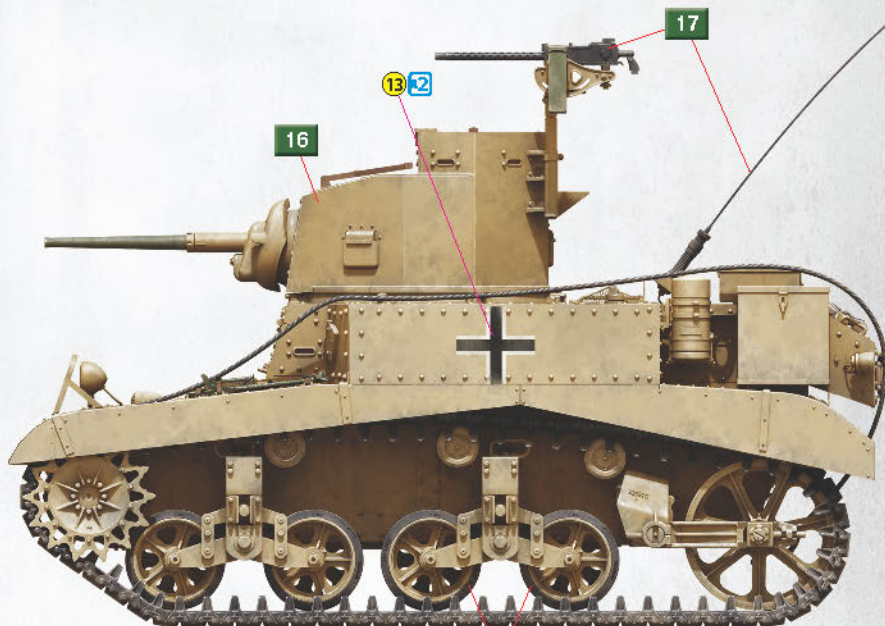
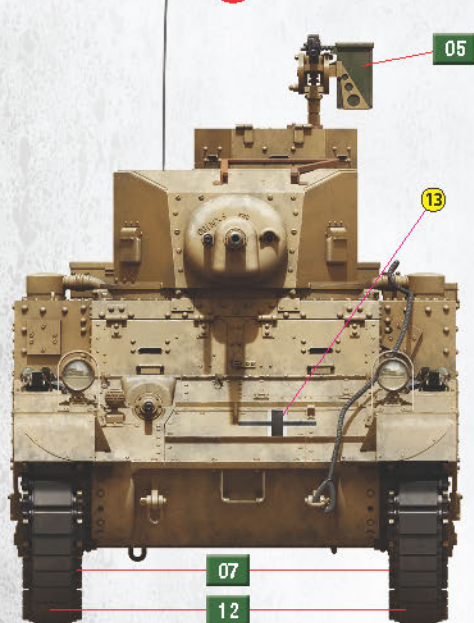
PAINTING GUIDE 3 10th Armoured Division. Alam el-Khalfa, August 1942.



PAINTING GUIDE **4** 8th King's Royal Irish Hussars, 4th Armoured Brigade, 7th Armoured Division.
Libya, November 1941.



PAINTING GUIDE **5** Guard Rommel's Headquarters, Afrika Korps, Winter 1942.



COLOR CHART

No	Color	Vallejo	Mr. Color	AK RC	Mission Models	AMMO MIG	Tamiya	Color name
01		71.001	C-062	RC-004	MMP-001	ATOM-20000	XF-02	White
02		71.057	C-033	RC-001	MMP-047	ATOM-20163	XF-01	Black
03		71.072	C-028	AK-476	MMM-002	ATOM-20166	XF-56	Steel
04		71.067	C-219	AK-460	MMM-009	ATOM-20173	X-12	Brass
05		71.137	C-038	RC-023	MMP-025	ATOM-20069	XF-62	US Olive Drab
06		71.041	C-310	RC-035	MMP-033	ATOM-20057	XF-10	Brown
07		71.073	C-078	RC-015	MMM-001	ATOM-20167	XF-84	Gun Metal
08		71.027	C-043	RC-030	MMP-076	ATOM-20050	XF-79	Wood
09		71.003	C-003	RC-006	MMP-003	ATOM-20029	XF-07	Red
10		71.051	C-013	RC-249	MMP-072	ATOM-20145	XF-75	Grey
11		71.062	C-090	RC-020	MMM-008	ATOM-20165	XF-16	Aluminum
12		71.251	C-137	RC-022	MMP-040	ATOM-20159	XF-85	Tire Black
13		71.074	C-318	RC-227	MMP-039	ATOM-20006	XF-59	Beige
14		71.016	C-012	RC-024	MMP-020	ATOM-20049	XF-49	Khaki
15		71.015	C-017	RC-275	MMP-077	ATOM-20066	XF-73	Dark Green
16		71.106	C-039	RC-075	MMP-086	ATOM-20007	XF-59	Sand
17		71.276	C-060	RC-299	MMP-072	ATOM-20124	XF-55	Light Grey