

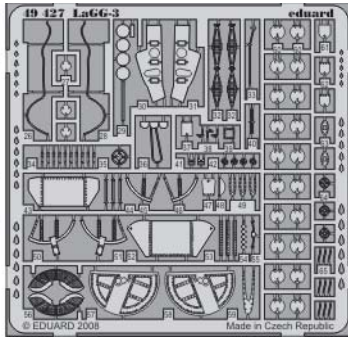
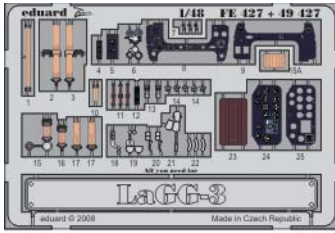


LaGG-3 S.A.

eduard

49 427

1/48 scale detail set for ICM kit • sada detailů pro model 1/48 ICM



- APPLY EXPRESS MASK AND PAINT BEFORE GLUING
POUŽIT EXPRESS MASK NABARVIT PŘED SLEPENÍM
- SYMMETRICAL ASSEMBLY
SYMETRICKÁ MONTÁŽ
- REMOVE
ODSTRANIT
- GRIND
OBROUSIT
- DRILL HOLE
VRTAT OTVOR
- BEND
OHNOUT
- OPTION
VOLBA
- REPLACE
NAHRADIT

FILM

ORIGINAL KIT PARTS
PŮVODNÍ DÍLY STAVEBNICE

PHOTO-ETCHED PARTS
LEPTANÉ DÍLY

PARTS TO BE REMOVED
DÍLY K ODSTRANĚNÍ

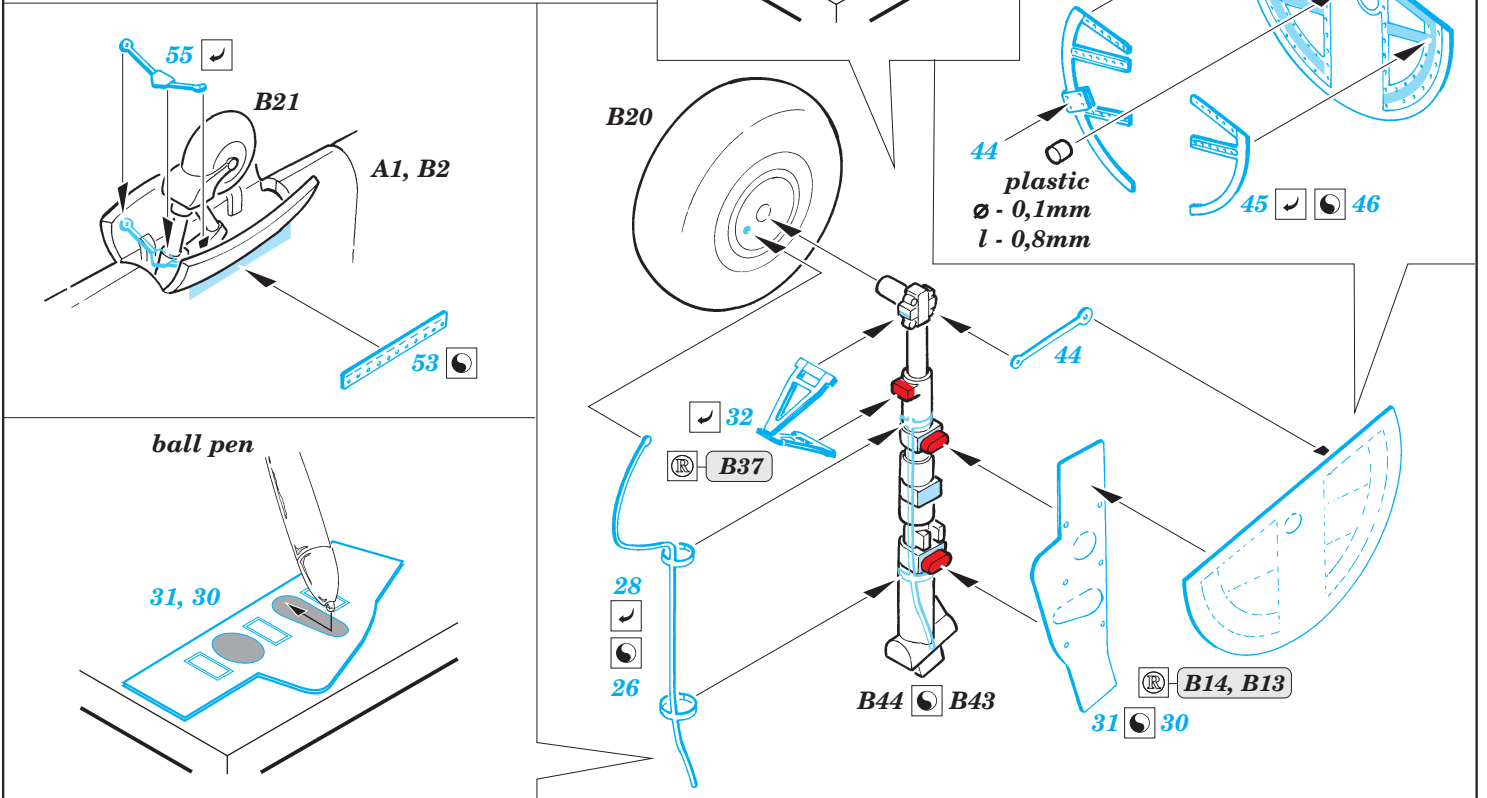
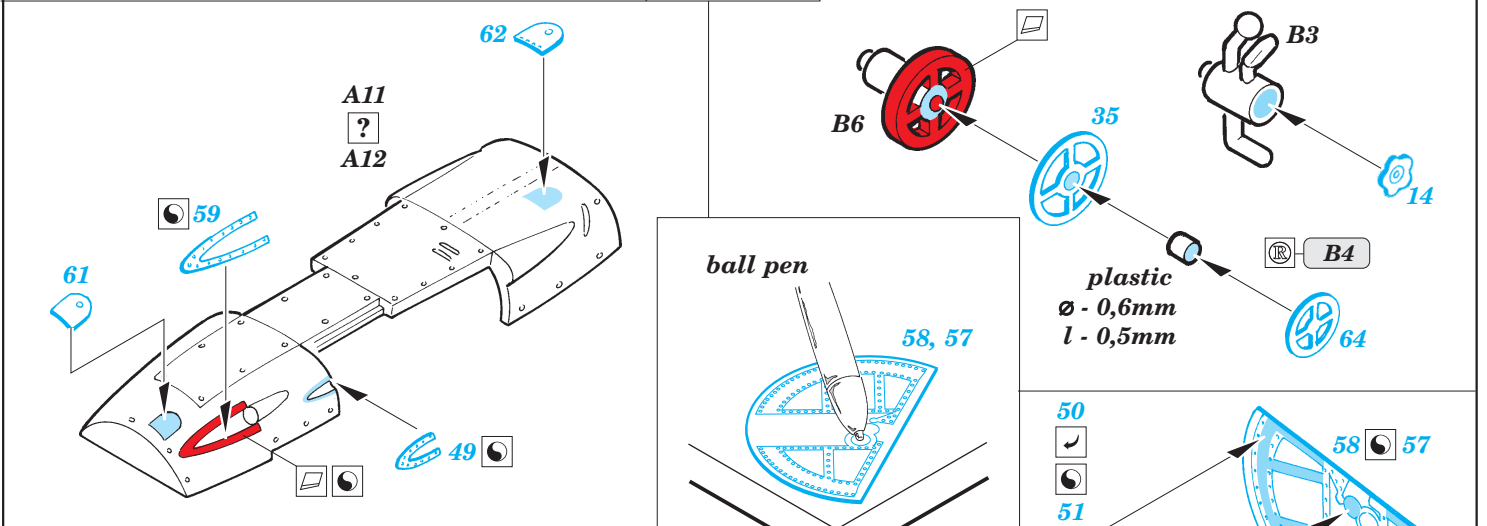
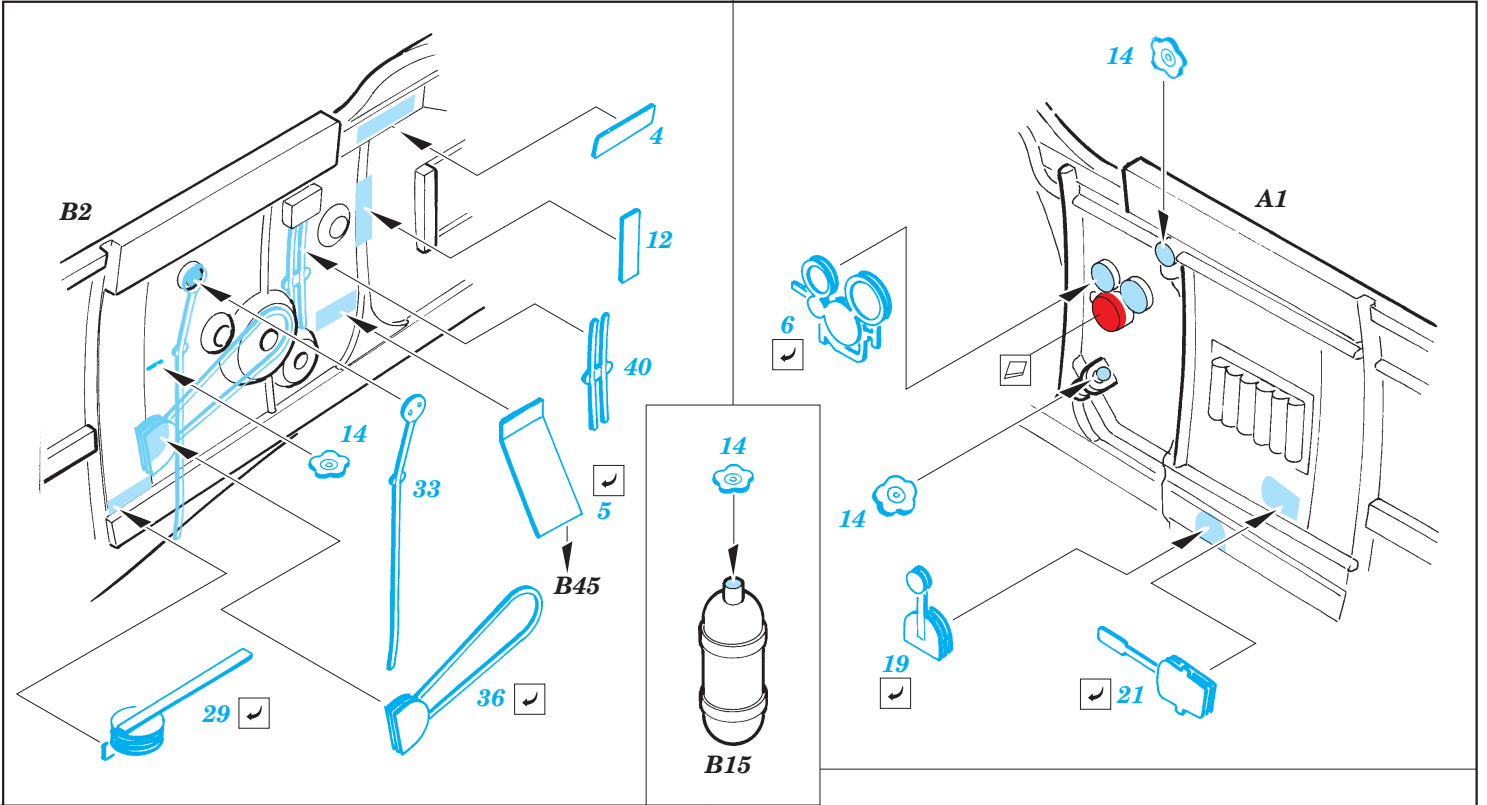
FILL
TMELIT

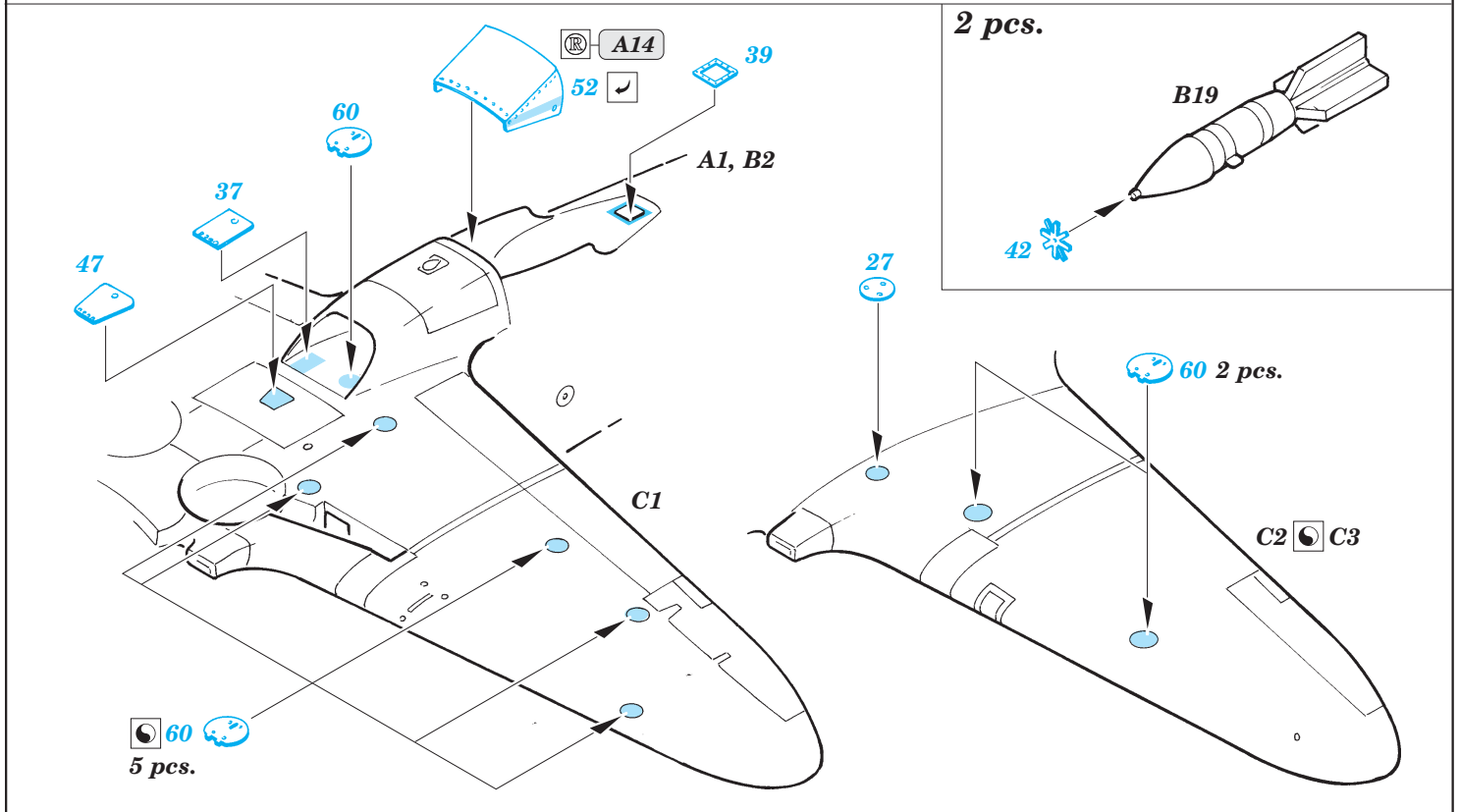
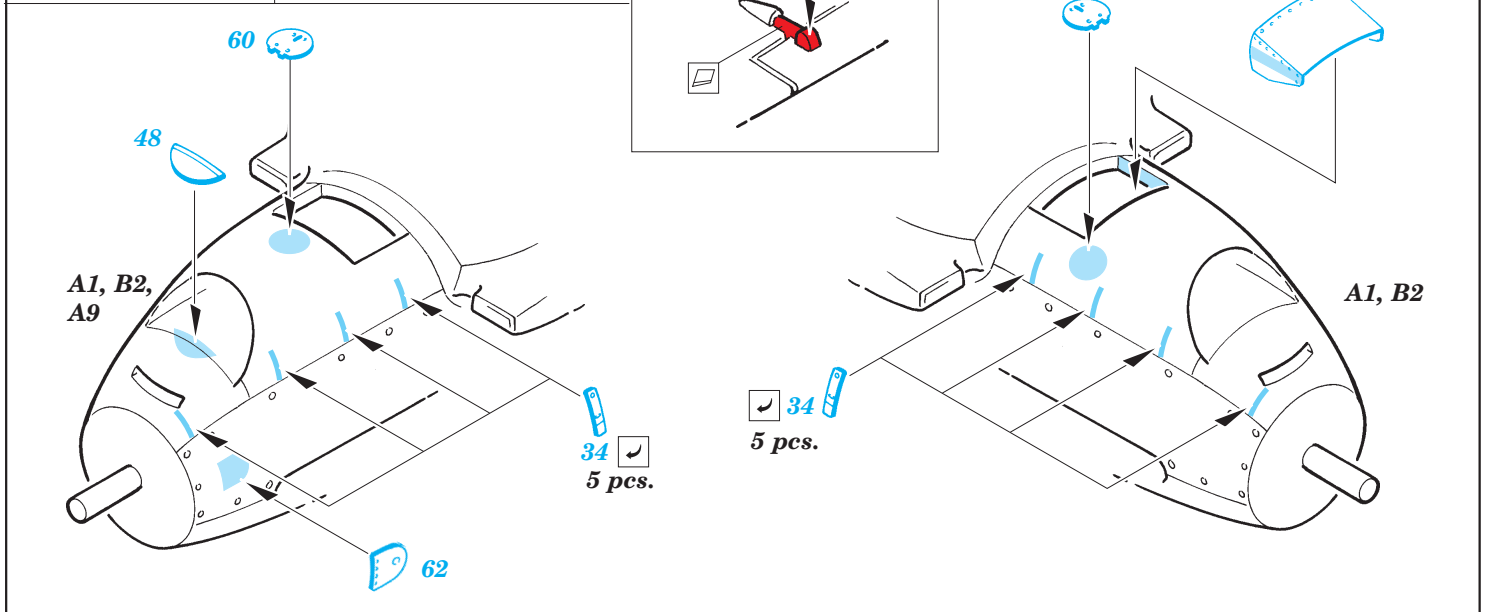
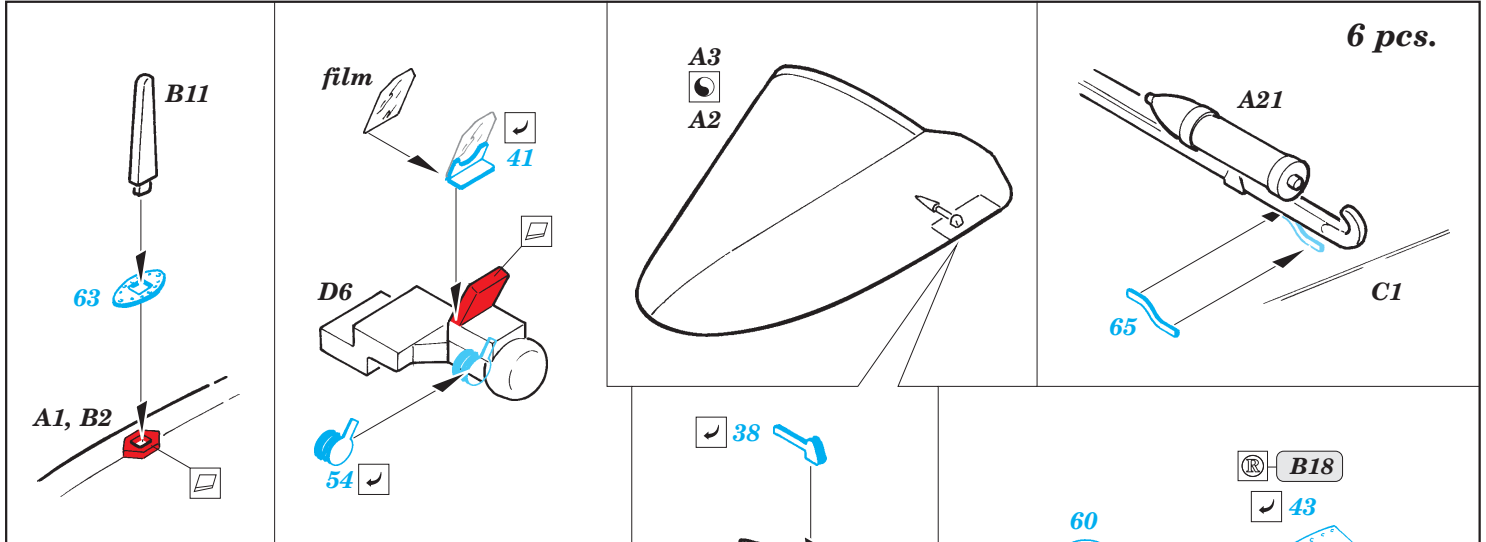
The main assembly diagrams show the following steps:

- Top Left:** Assembly of the seat base (B16) with parts 18 and 23. Part 2 is also shown.
- Top Middle:** Assembly of the seat backrest (B9) with parts 13, 16, 17, and 20. Part 17 is shown in two configurations (A and B).
- Top Right:** Assembly of the seat backrest (B8) with parts 11, 15A, and 17. Part 17 is shown in two configurations (A and B).
- Middle Left:** Assembly of the seat backrest (B16) with parts 2, 3, and 23. Part 2 is shown in two configurations (A and B).
- Middle Right:** Assembly of the seat backrest (B8) with parts 11 and 22. Part 11 is shown in two configurations (A and B).
- Bottom Left:** Assembly of the seat base (A13) with parts 1 and 10. Part 1 is shown in two configurations (A and B).
- Bottom Middle:** Assembly of the seat backrest (A9) with parts A16 and 56.
- Bottom Right:** Assembly of the seat backrest (A1) with part B2.
- Bottom Center:** Assembly of the control panel (D3) with parts 7, 8, 9, 24, and 25.

Legend for assembly diagrams:

- = (Remove)



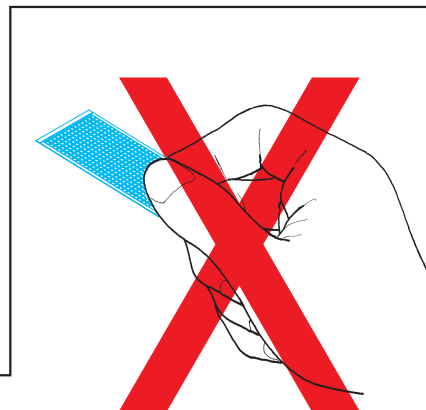
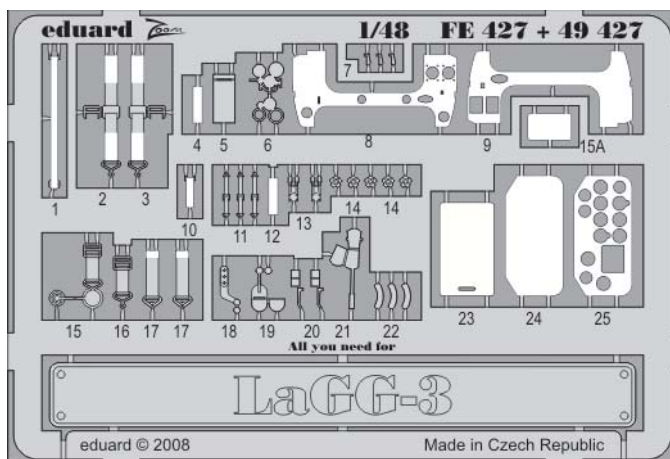


For further detail sets look for eduard 48 608 LaGG-3 Landing Flaps (not included in this set)

49 427

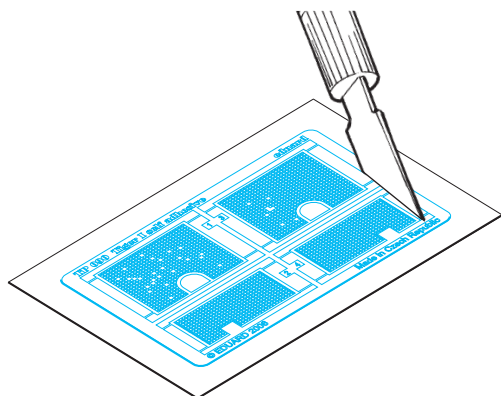
LaGG-3 S.A.

1/48 scale detail set for ICM kit • sada detailů pro model 1/48 ICM



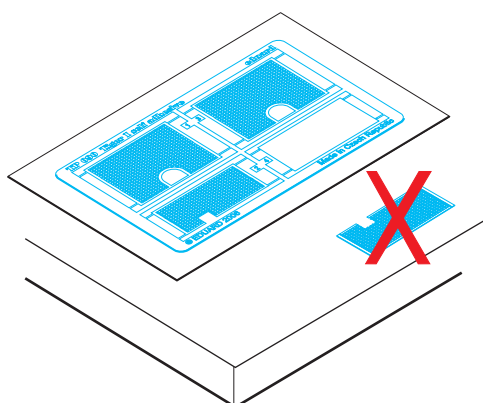
1. Separate the etched components from their frames on the protective paper. Removal from the paper is done only after separation of the parts from the frames.

1. Samolepicí díly oddělujte od rámečku na podkladovém papíře. Po oddělení je sejměte z krycího papíru.



2. Do not inadvertently place etched components on an unwanted surface. Attempts to remove will result in damage to your part.

2. Nepokládejte samolepicí díly na volné plochy. Pokud je omylem přilepíte, při pokusu o odlepení dojde k poškození dílu.

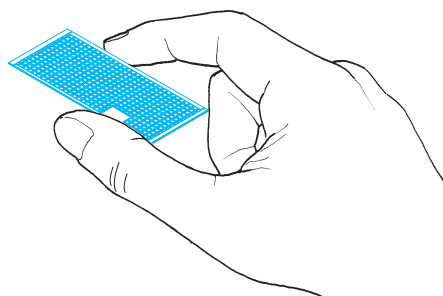


3. Do not touch the adhesive areas of the etched components.

3. Nesahejte na části dílů, na kterých je naneseno lepidlo.

4. Hold the parts by the edges, or at areas free of adhesive.

4. Samolepicí díly berte za hrany nebo za části, na kterých není nanesené lepidlo.



5. Lightly place the component in the desired location and position. Adjust as required. The component will be permanently affixed when pressed onto its intended location, its location can be adjusted.

5. Díl lehce položte do pozice, ve které má být nalepen. Upravte přesnou pozici a přimáčkněte. Díl dokonale přilne až po přimáčknutí, před přimáčknutím lze dílem opatrně manipulovat.

