

SCALE  
1/48

**ROKAF F-4D**  
"THIRD FW, 151ST" (REPRESENTATIVE)



**SPECIAL EDITION**  
with limited availability

12310

**ACADEMY**  
HOBBY MODEL KITS

		HUMBROL		GSI CREOS		LIFE COLOR	TESTOR/MODEL MASTER		Revell		Vallejo		
		ENAMEL	ACRYL	AQUAGLOSS HOBBY COLOR	Mr. COLOR		ENAMEL	ACRYL	ENAMEL	ACRYL	MODEL COLOR	MODEL AIR	
1	WHITE FS17875	22	22	<H316>	316	LC51	1745	4696	32104	36104	842		항공 백색
2	FLAT BLACK	33	33	<H12>	33	LC02	1749	4768	32108	36108	950	57	무광 검은색
3	DARK GULL GRAY FS36231	140		<H317>	317	UA033	1740	4755	32179	36179	991		그레이
4	YELLOW FS13538	188		<H329>	329	LC53	1707	4683	32112	36112	953		노랑색
5	SILVER	11	11	<H8>	8	LC74	2914	4678	32190	36190	997	63	은색
6	BURNT IRON			<H76>	61								번트 아이언
7	CLEAR RED			<H90>	47		1321	4730			934		클리어 레드
8	CLEAR BLUE			<H93>	50			4658			938		클리어 블루
9	RED FS11136	19	19	<H3>	3	LC56	1503		32131	36131	957	84	빨강색
10	GLOSS BLACK FS17038	21	21	<H2>	2	LC72	1747	4695	32107	36107	861		유광 검정색
11	MEDIUM GRAY FS36270	126	126	<H306>	306	UA094	2058	4705	32374		870	46	그레이
12	KHAKI GREEN			<H80>	54								카키그린
13	OLIVE DRAB FS34087	155		<H304>	304	UA003	1711	4728	32146	36146	887	43	올리브 드랍
14	BEIGE	61	61	<H44>	51	LC21	1516		32135	36135	917	76	베이지
15	GUN SHIP GRAY FS36118	125	125	<H305>	305	UA022	1723	4752			867	52	그레이
16	STEEL	53	53	<H18>	28	LC76	1795	4681	32191	36191	863	72	스틸

**<READ THIS BEFORE YOU BEGIN>**

- Study the instructions before assembling. - Check the fit of each piece before cementing into place.
- Do not use too much cement to join parts. - Never use cement or paint near open flame.
- Open a window or make area well ventilated when cement or paint is in use.
- Tear up and throw away the empty plastic bags to avoid danger of suffocation for little children.

**<ALLGEMEINE HINWEISE>**

- Die Anordnung der Bauteile ist aus den Zeichnungen der Anleitung ersichtlich.
- Die Teile vor dem Verkleben ungeleimt zusammenhalten, um ihren paßsitz zu prüfen.
- Klebstoff nicht zu dick auftragen. - Klebstoff und Farben niemals in der Nähe einer Flamme verwenden.
- Während der Bemalung mit Spritzpistole oder Pinsel für frische Luftzufuhr, z.B. Öffnen des Fensters, sorgen.
- Bausatz von Kleinen Kindern fernhalten. Verhüten Sie, daß Kinder irgendwelche Bauteile in den Mund nehmen oder Plastiktüten über den Kopf ziehen.

**■ 조립하기 전에**

- 부품을 조립하기 전에 설명서를 잘 읽어본 후 조립한다. -부품을 자를 때에는 칼이나 니퍼로 깨끗이 잘라준다. -접착제를 사용할 곳과 사용하지 않는 곳에 주의하고 너무 많이 바르지 않도록 한다.
- 접착하기 전에 부품을 맞추어 확인한 후 조립한다. -에나멜 페인트나 접착제를 사용할 때는 창문을 열어 환기를 시키고 화기를 멀리한다. -사용 후 남은 부품은 어린 아이들의 손에 닿지 않도록 잘 처리한다.

**주의  
WARNING!**



**<LISEZ CE QUI SUIT AVANT DE COMMENCER LE MONTAGE>**

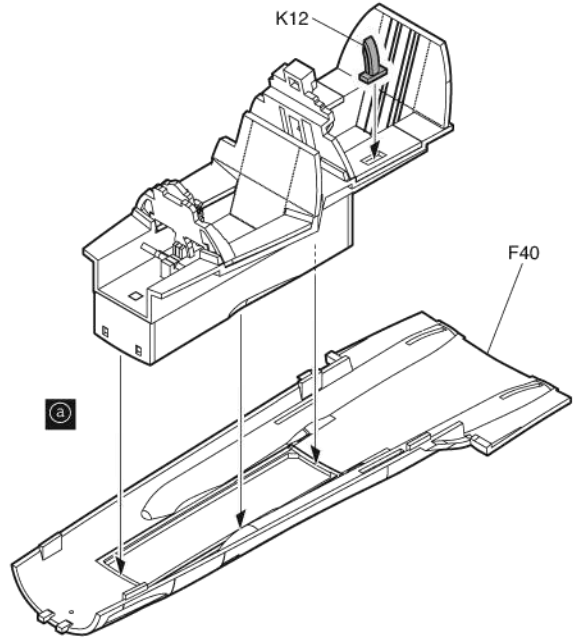
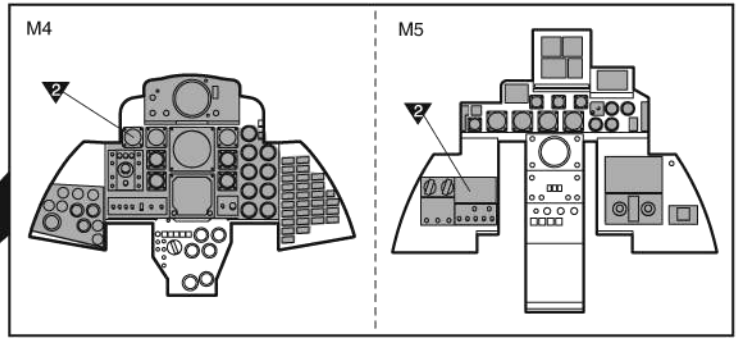
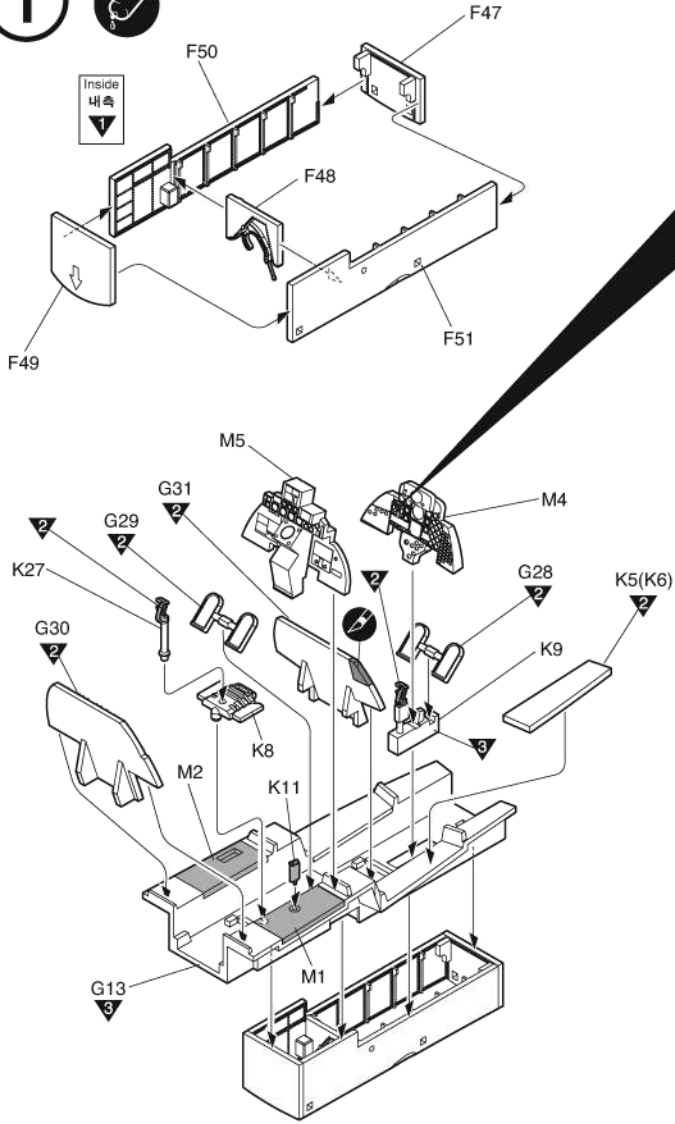
- Etudier les schémas d'assemblage. - Contrôler que chaque pièce soit bien conforme avant de la coller à sa place.
- N'utilisez pas trop de colle pour réunir les pièces. - Ne faites manipuler la colle ou peinture à proximité d'une flamme.
- Aérer soigneusement la pièce où vous peignez(ouvrir la fenêtre).
- Après avoir sorti les pièces du sac en plastique, déchirer le sac afin d'éviter que les enfants ne le mettent sur la tête et ne s'étouffent.

**<組み立てる前に>**

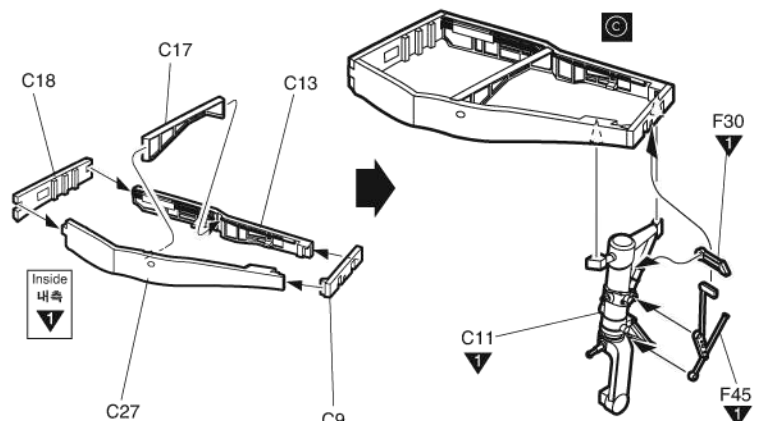
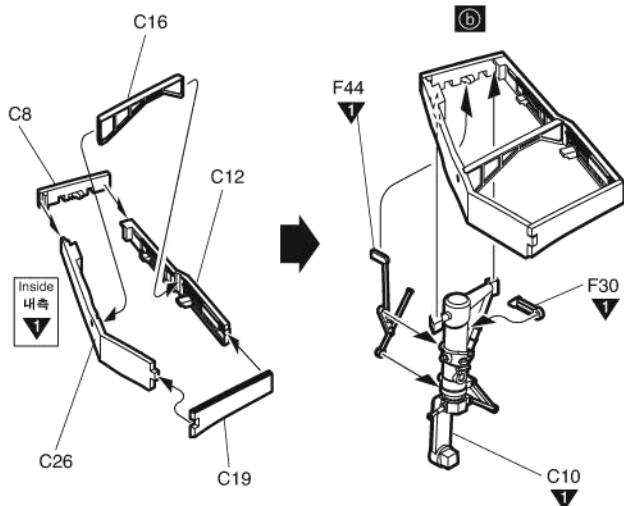
- 組み立てる前に説明書をお読み下さい。 -部品をランナーから切り出す時は模型用ニッパーとカッターを使用します。
- 接着剤を少なめに使うことがきれいに仕上げるコツです。 -接着する前に部品を合わせて確かめます。
- 接着剤や塗料を使用する時はときどき窓を開けて換気に気をつけましょう。
- 組み立て後の部品やビニール袋は小さな子供の手の届かない安全な所に保管して下さい。

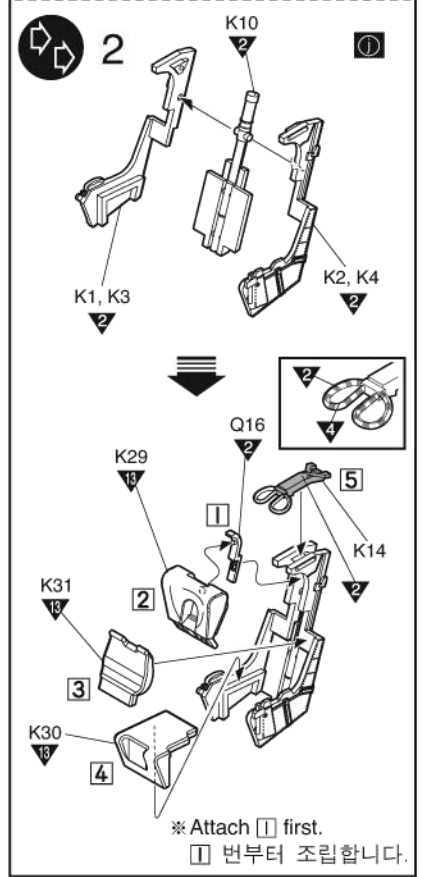
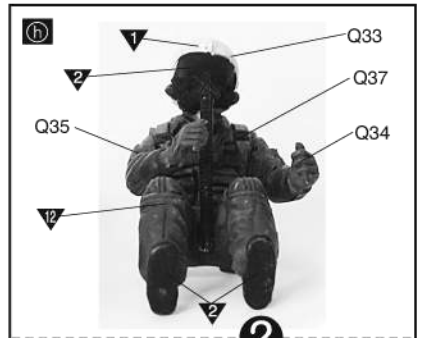
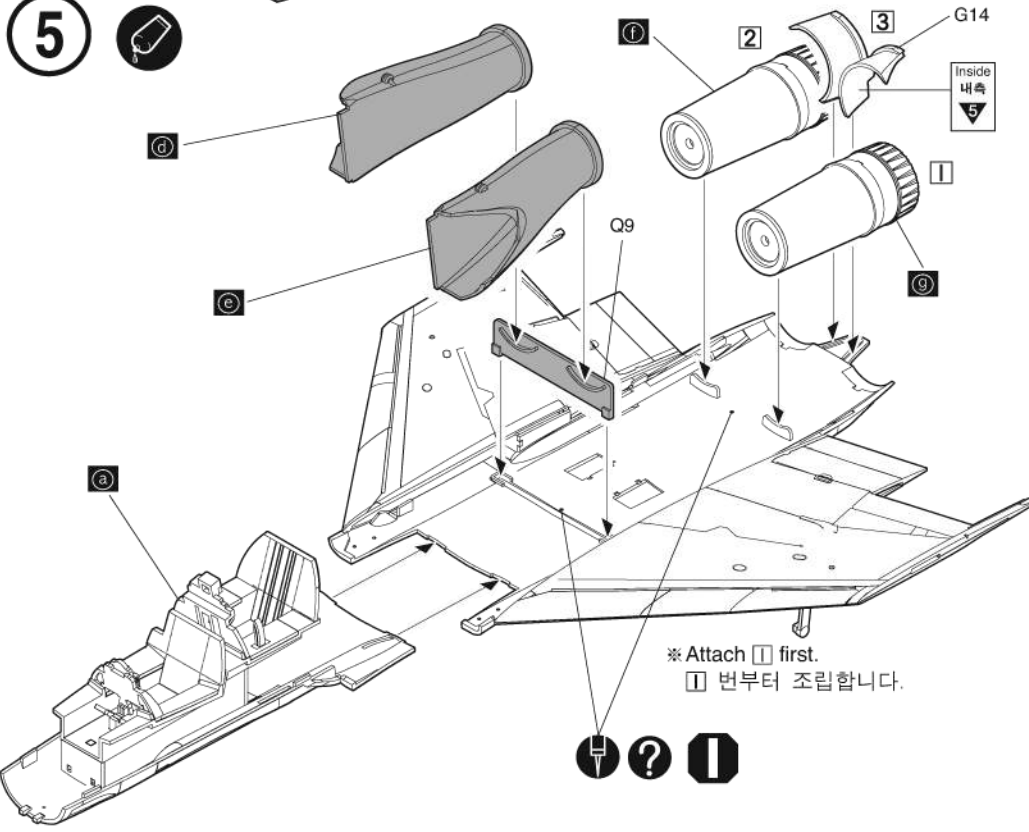
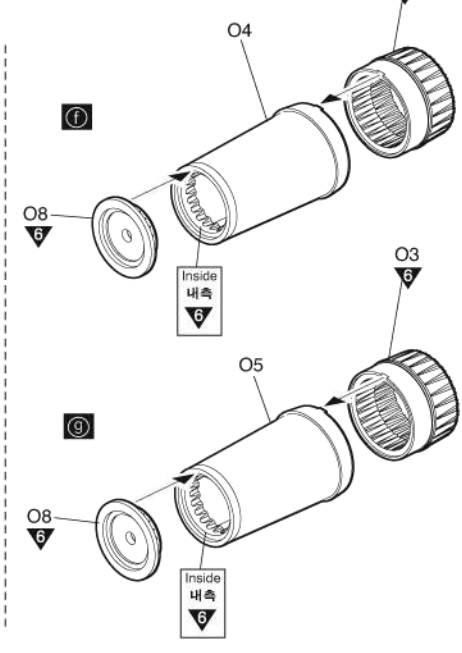
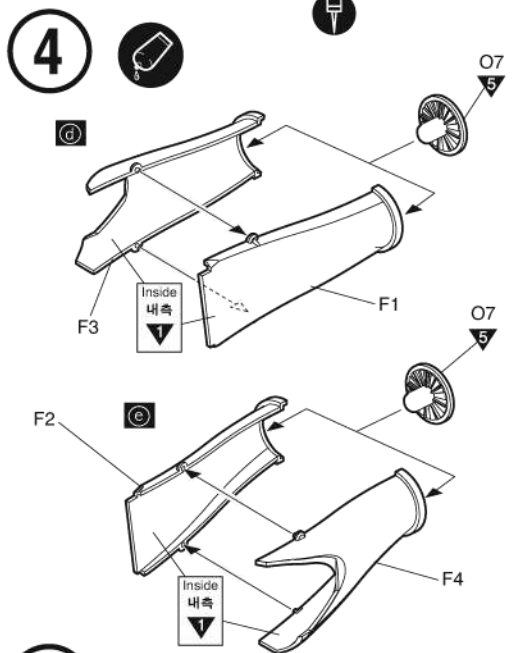
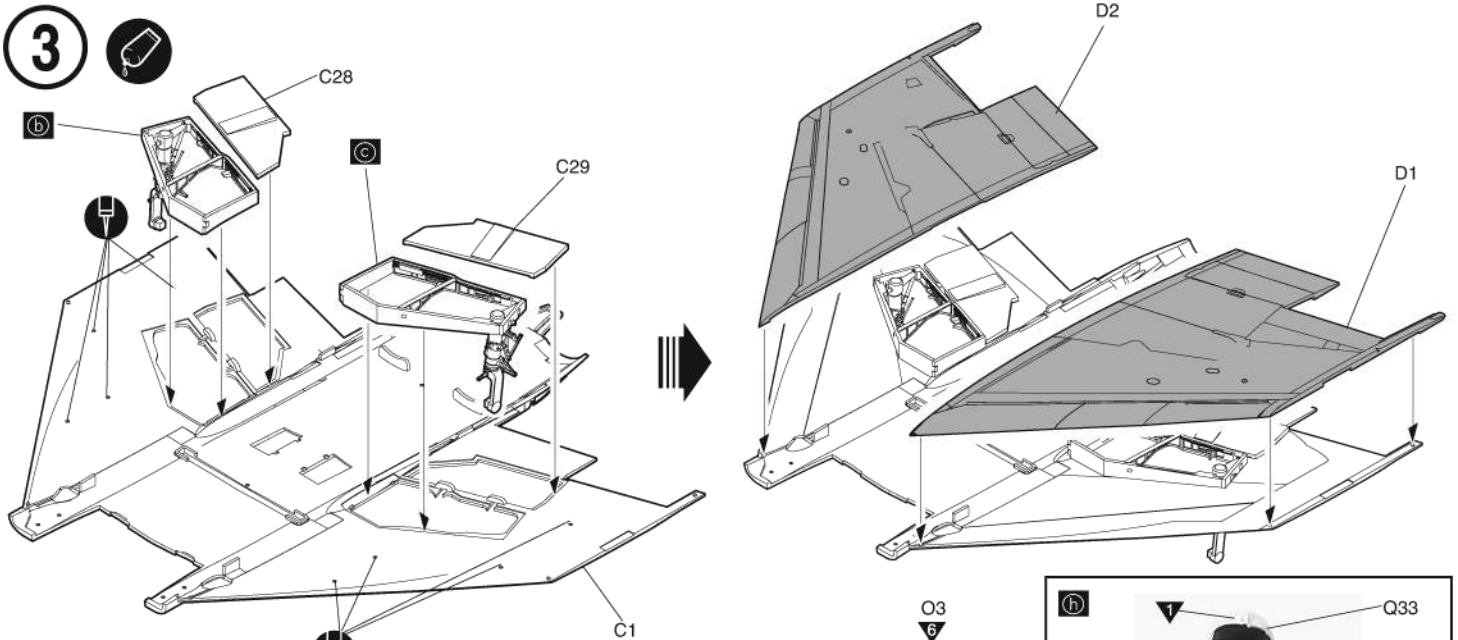
※ ( ) is opposite number.  
 ( )는 반대측 번호입니다.

1

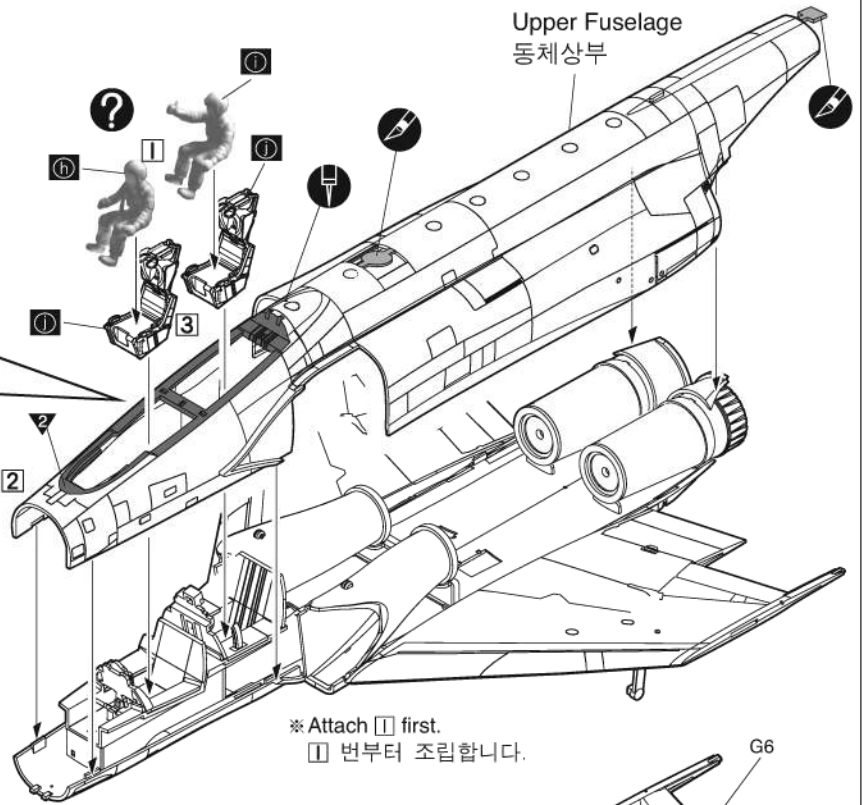
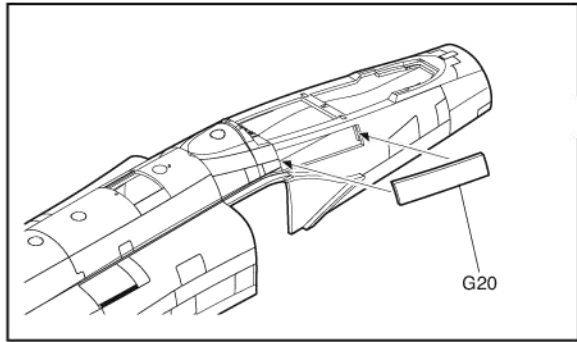


2

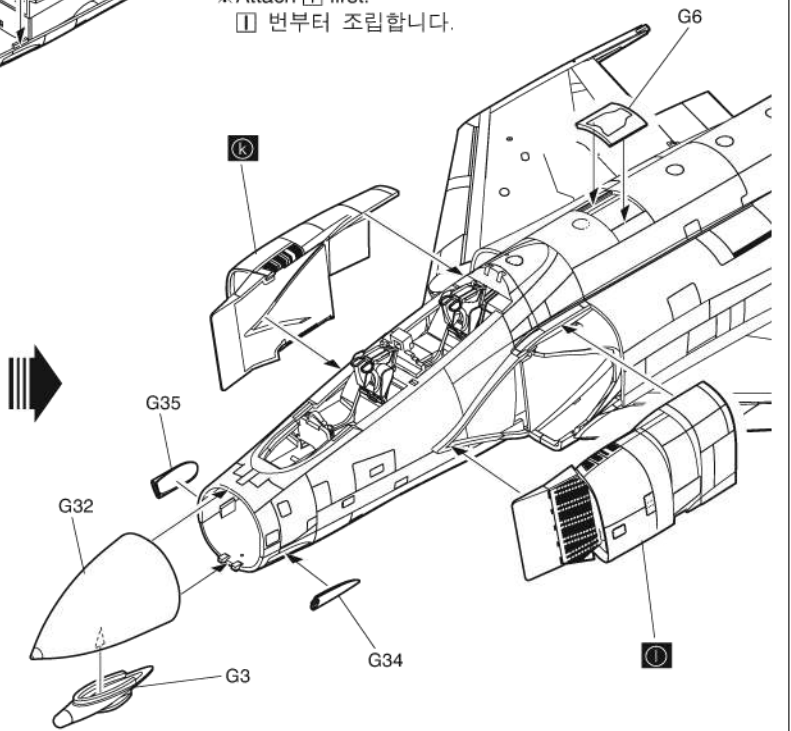
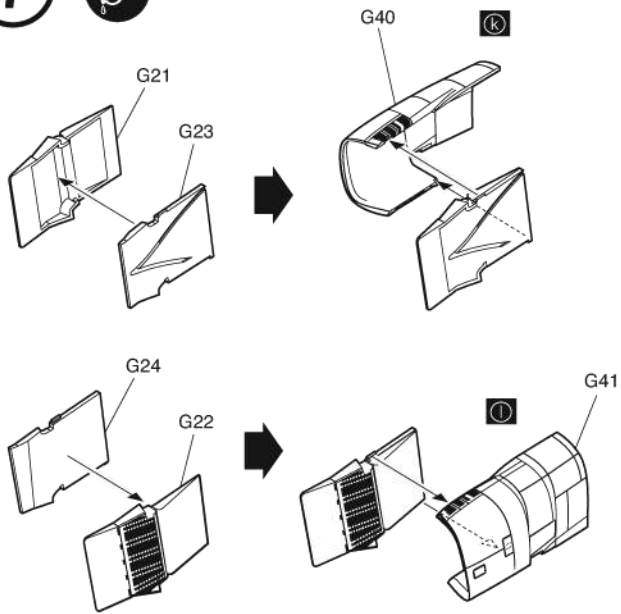




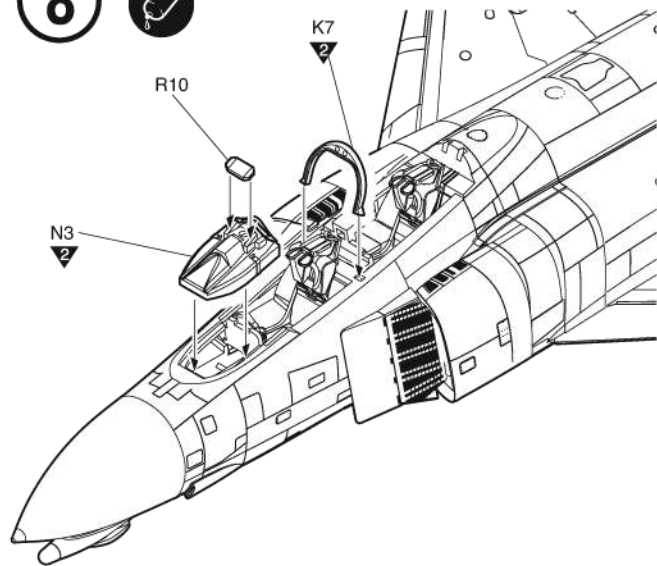
6



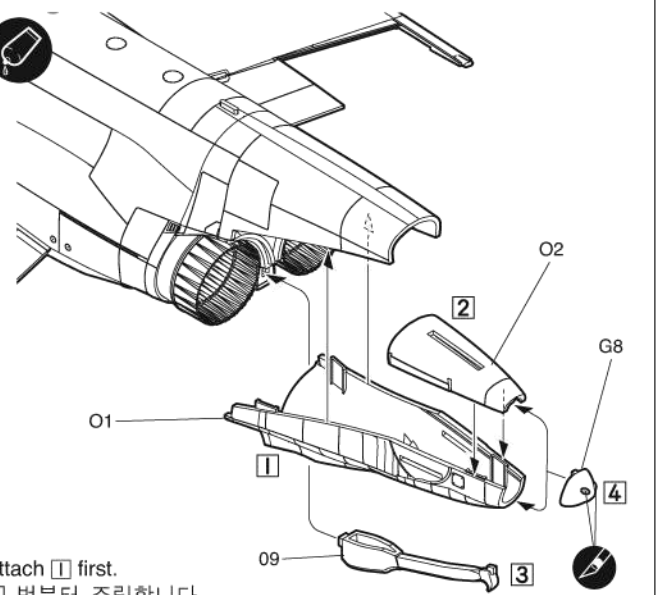
7



8



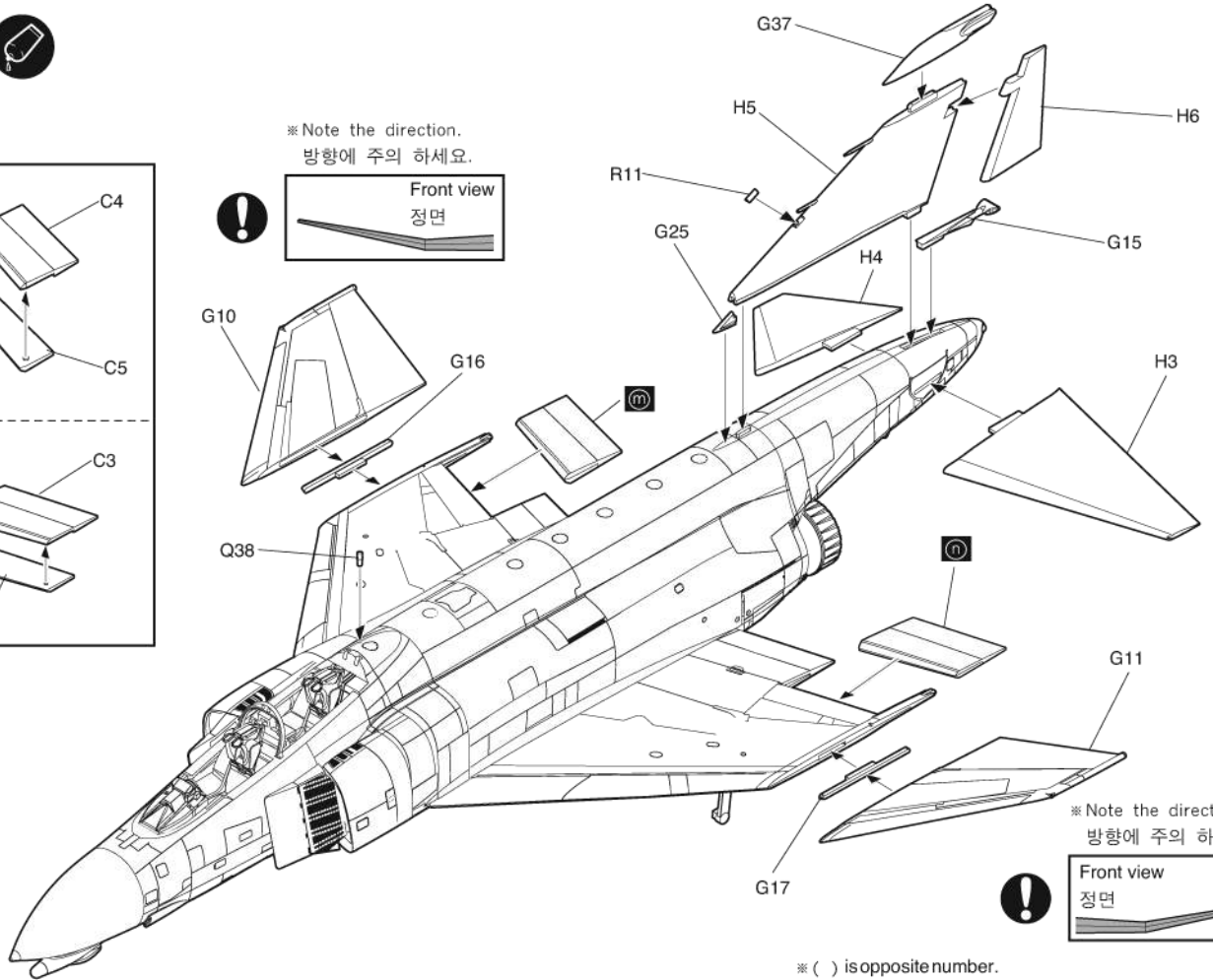
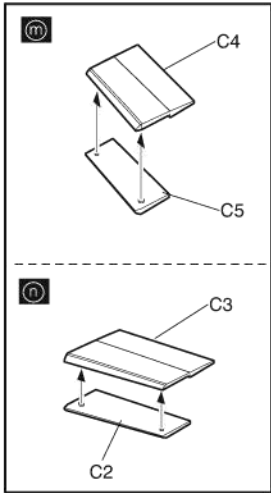
9



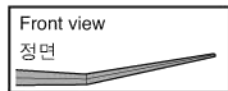
10



※ Note the direction.  
방향에 주의 하세요.

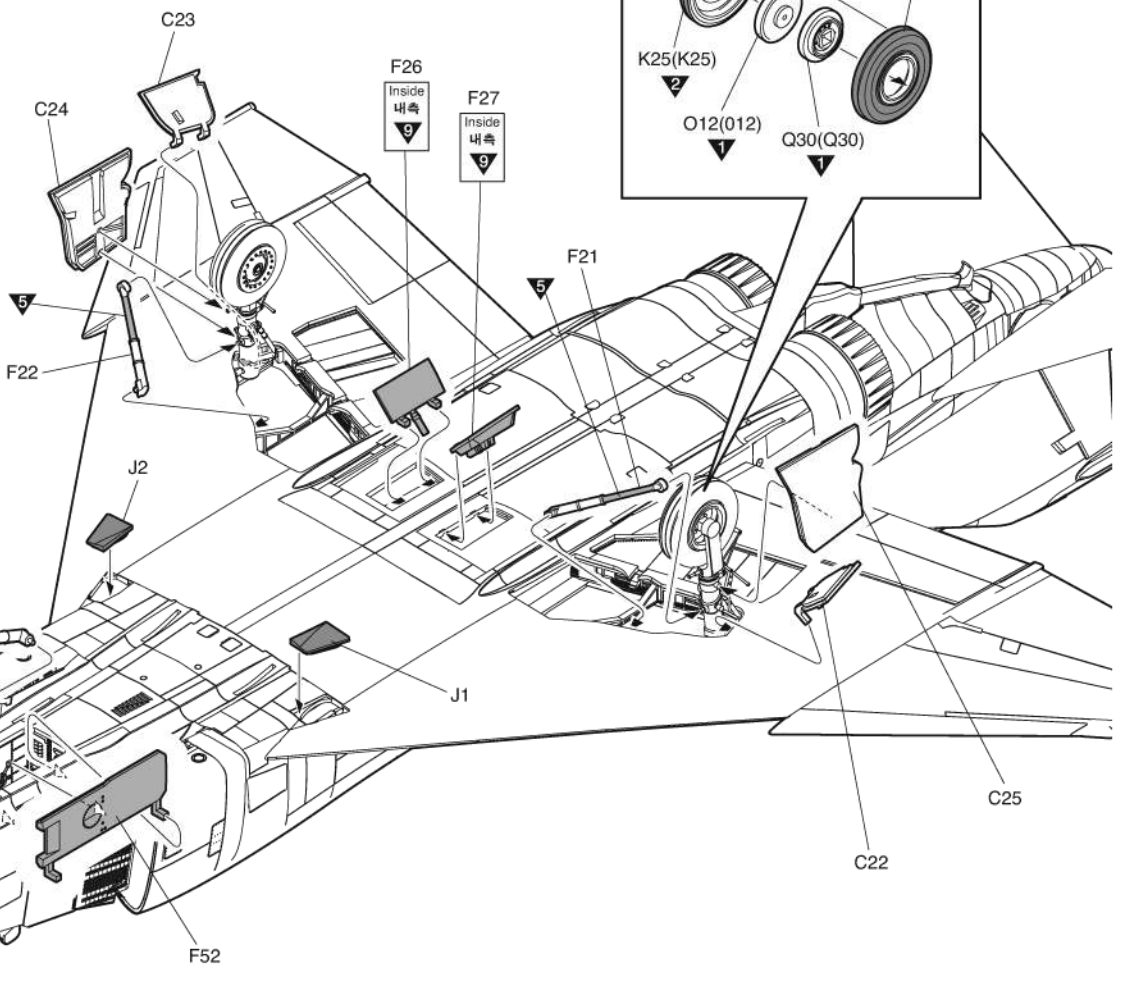
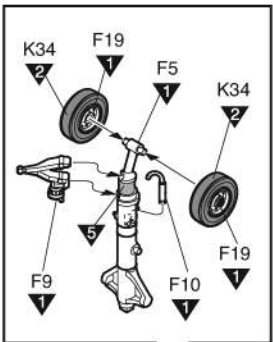


※ Note the direction.  
방향에 주의 하세요.

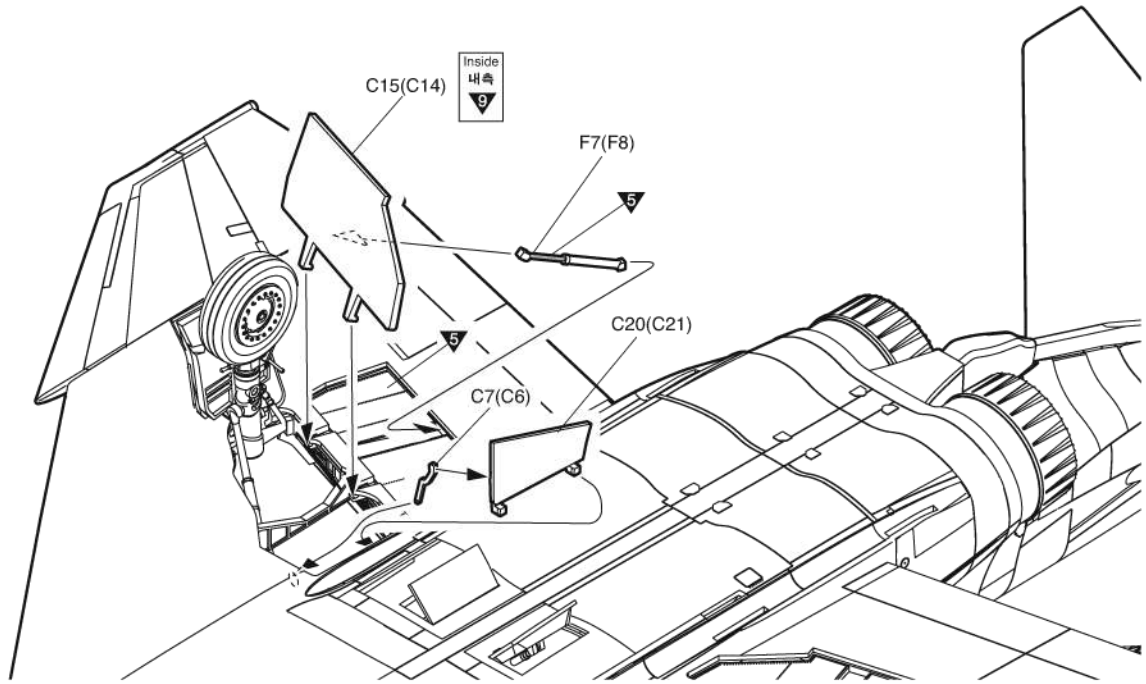


※ ( ) is opposite number.  
( )는 반대측 번호입니다.

11



12



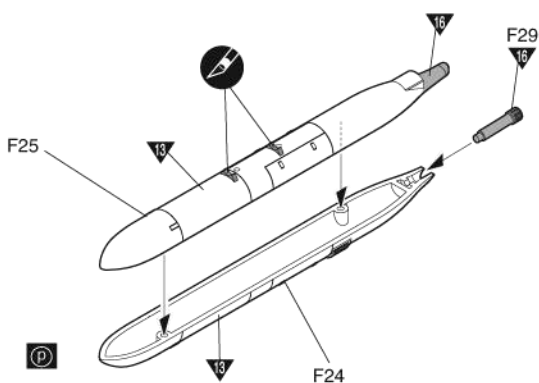
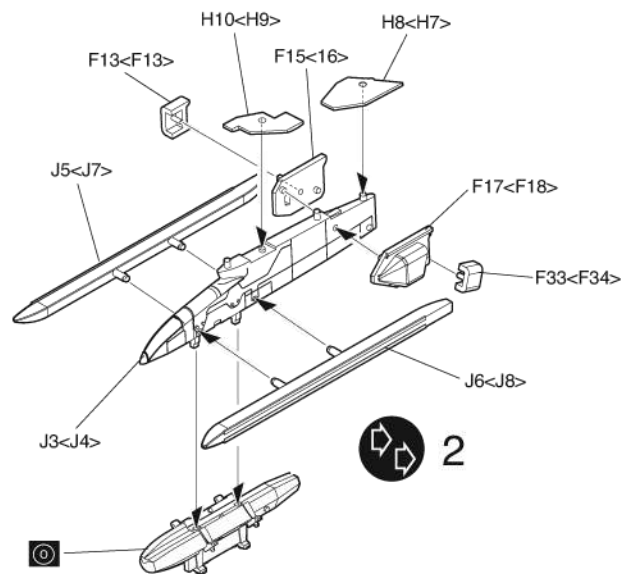
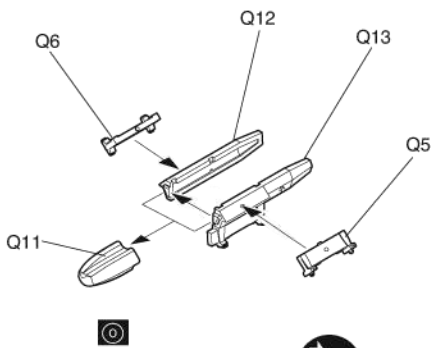
13



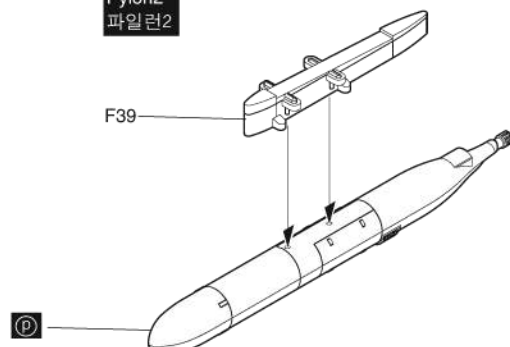
※ Mounting armed, refer to the separate manual.  
 무장의 장착은 첨부 된 별도의 설명서를 참조 하십시오.

Pylon1/ Left  
 파일런1/ 좌측

※ < > is right number.  
 < >는 우측 번호입니다.



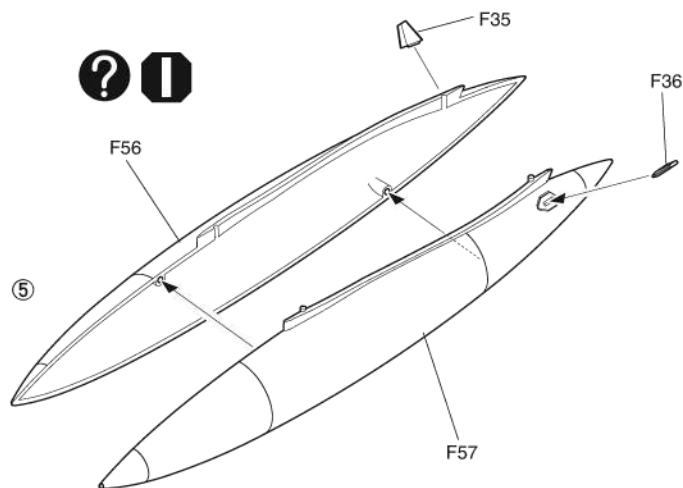
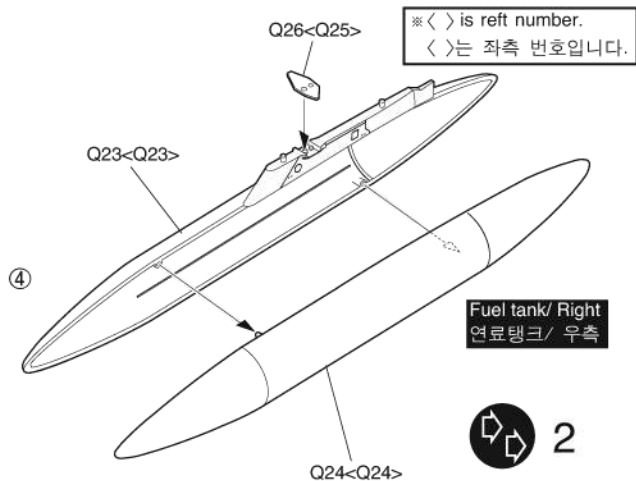
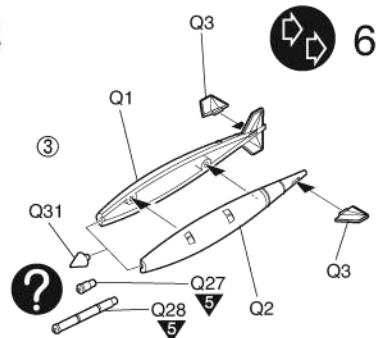
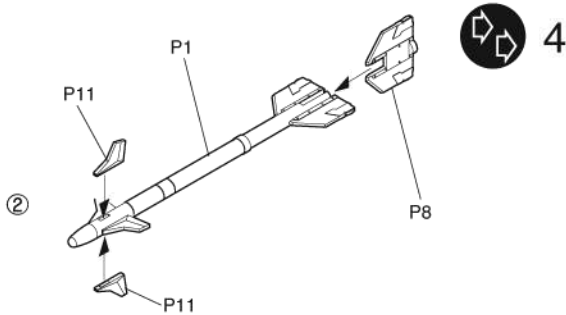
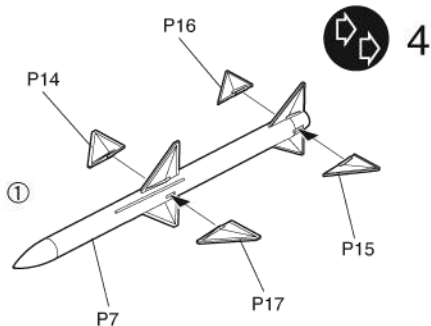
Pylon2  
 파일런2



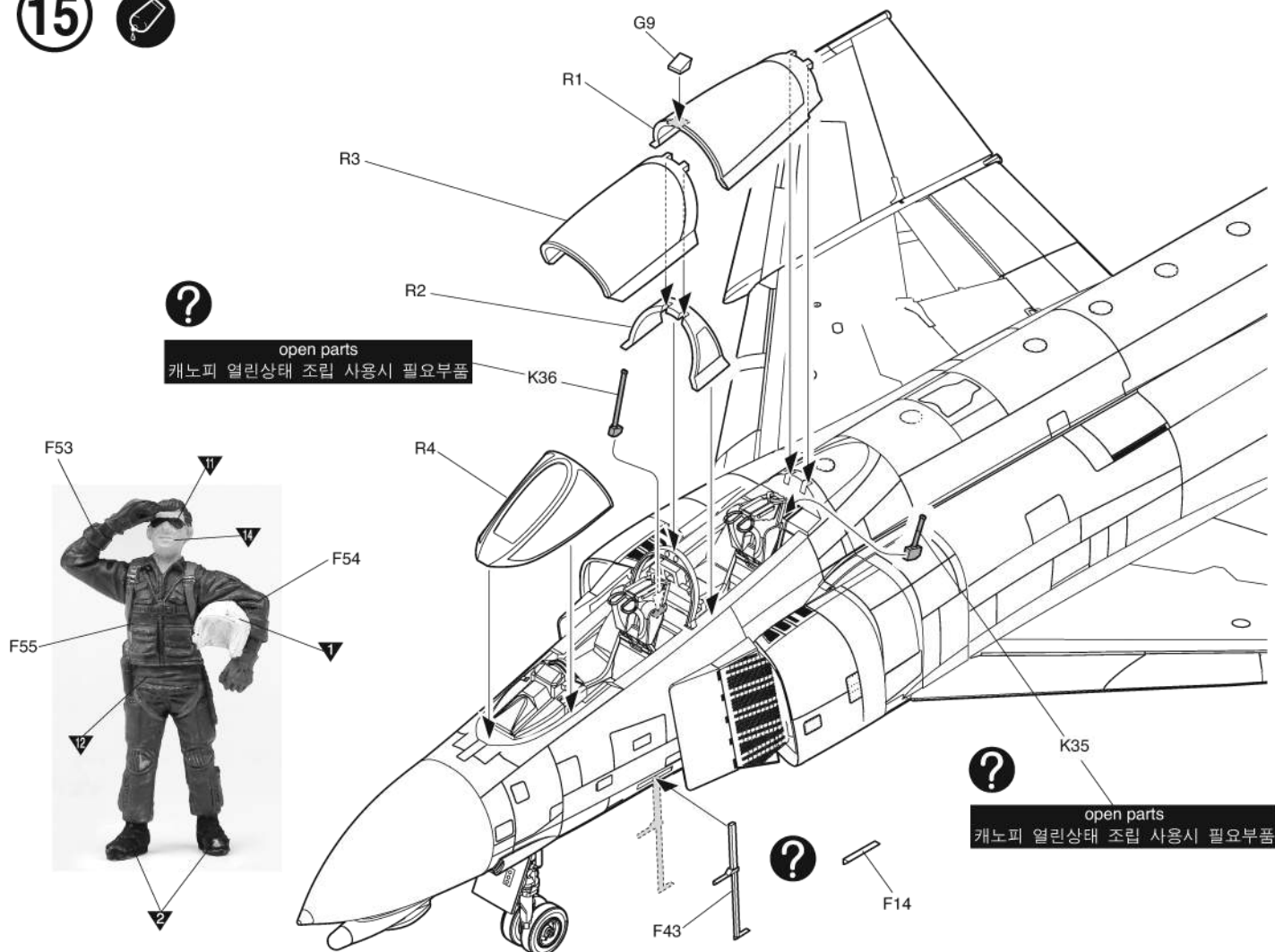
14



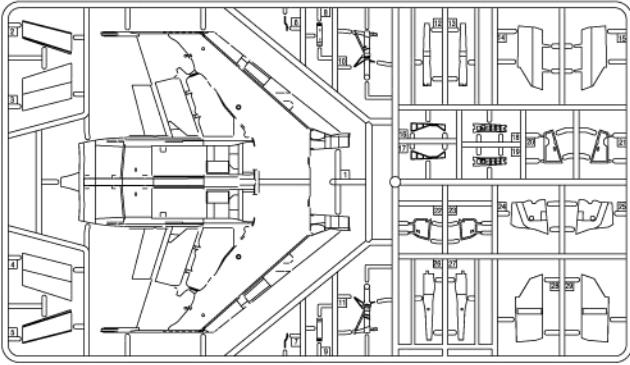
※ Mounting armed, refer to the separate manual.  
무장의 장착은 첨부 된 별도의 설명서를 참조 하십시오.



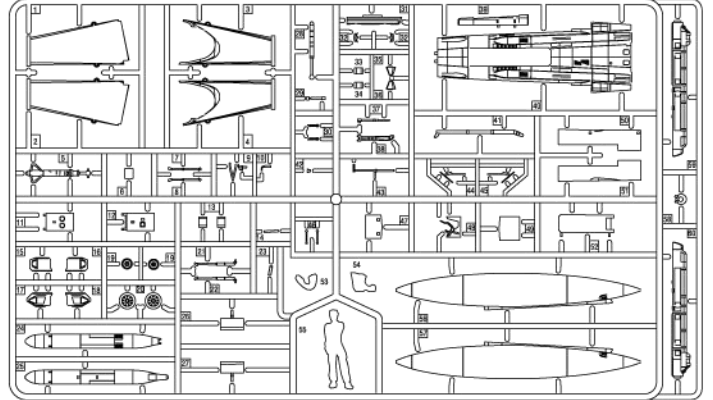
15



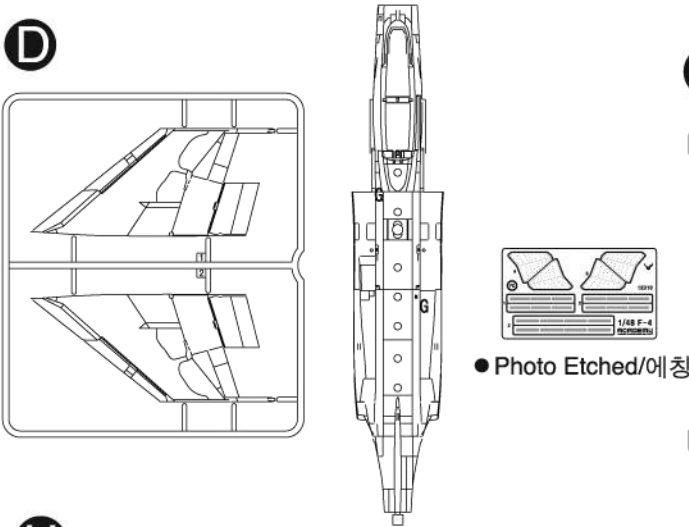
**C**



**F**

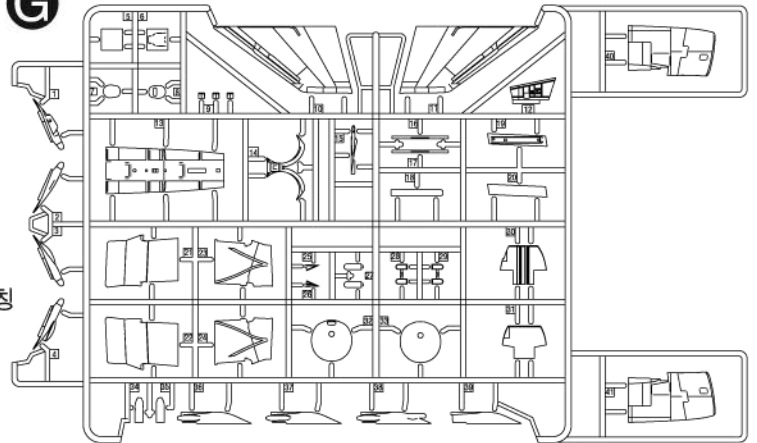


**D**



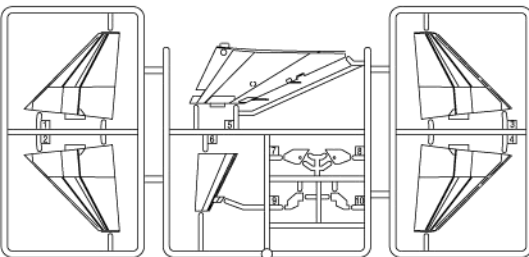
● Photo Etched/에칭

**G**

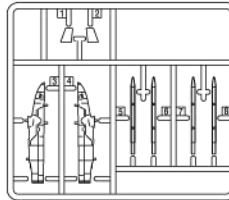


**H**

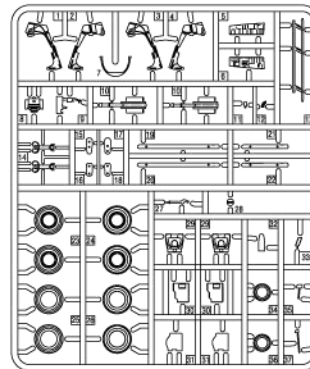
● Upper Fuselage/동체상부



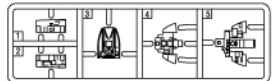
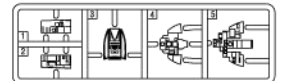
**J**



**K**

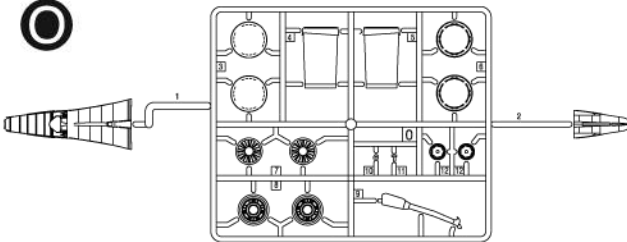


**M**

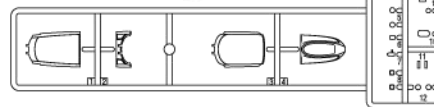


**N**

**O**

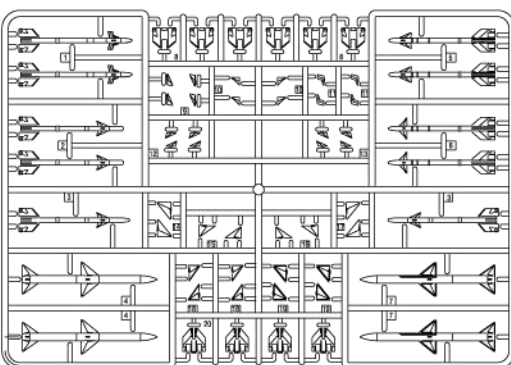


**R**

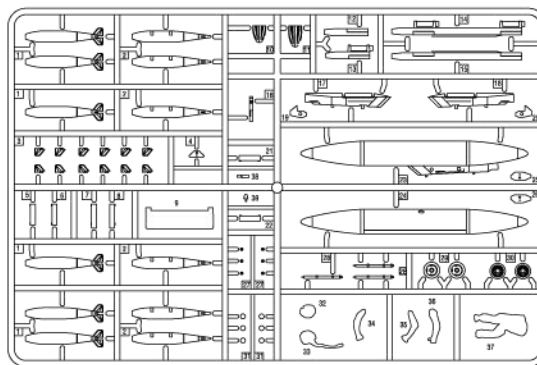


● Decal/전사지

**P** X2



**Q** X2

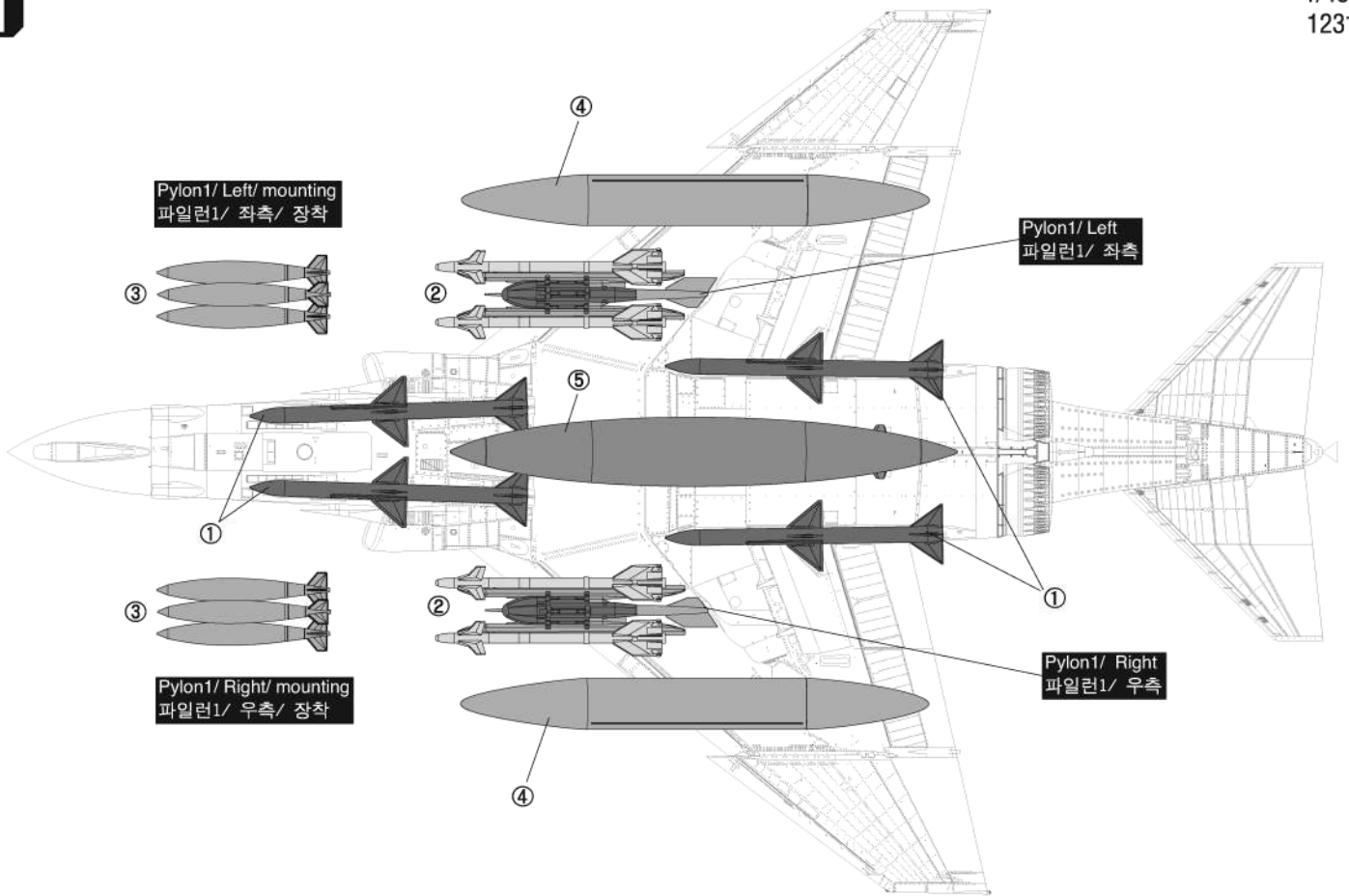


● Unused parts/불필요 부품

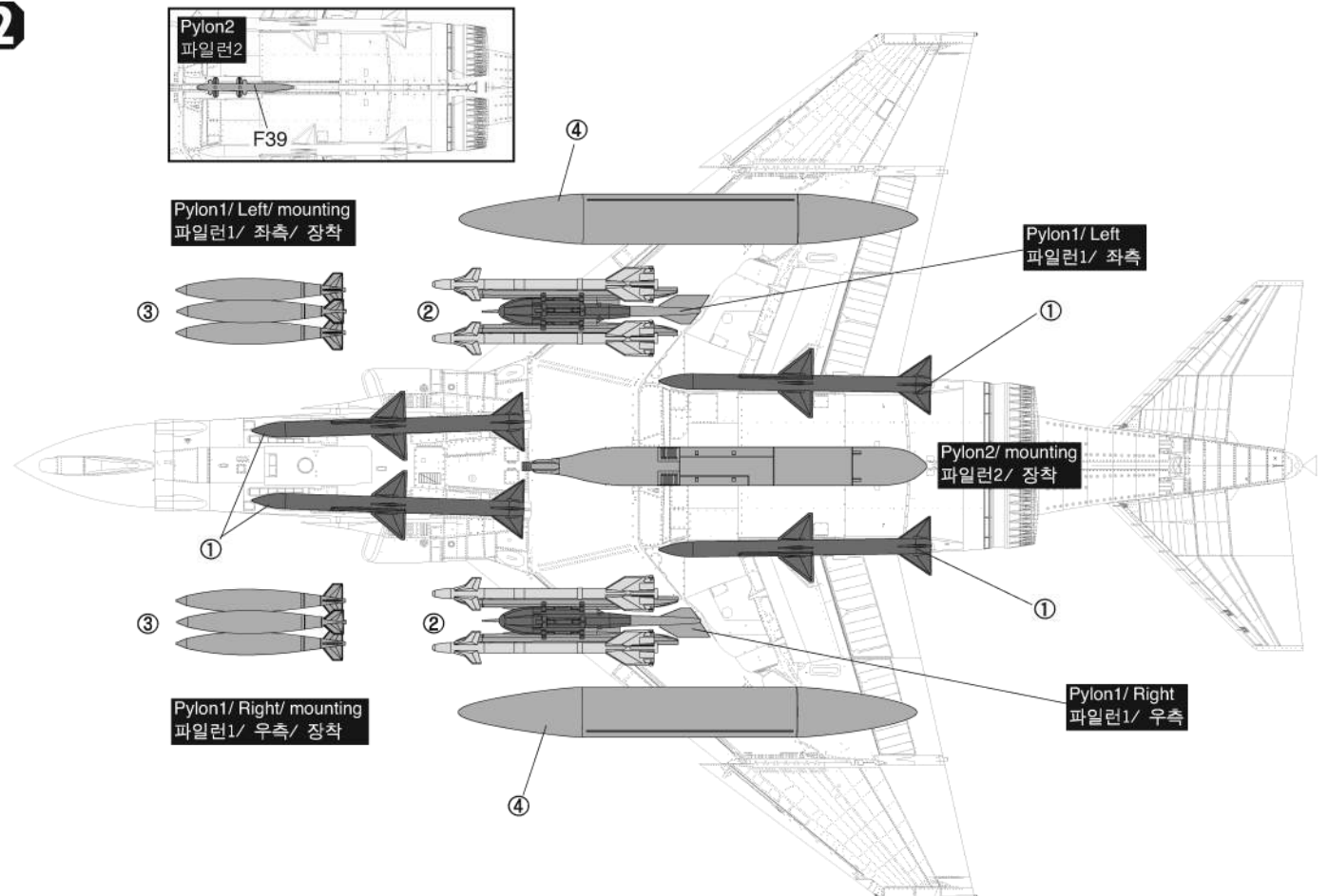
- F6, F12, F20, F31, F32, F37
- F38, F41, F58, F59, F60, G1
- G2, G4, G5, G7, G12, G18
- G19, G26, G33, G36, G38
- G39, H3, H4, K13, K15, K16
- K17, K18, K19, K20, K21, K22
- K24, K26, K28, K32, K33, M3
- N1, N2, N4, N5, O6, O10, P2
- P3, P4, P5, P6, P8X8, P9, P10
- P12, P13, P18, P19, P20
- Q1X6, Q2X6, Q3X12, Q4, Q7
- Q8, Q9X1, Q10, Q14, Q15, Q17
- Q18, Q20, Q21, Q22, Q25X1
- Q26X1, Q27X6, Q29, Q30X2
- Q31X6, Q38X1, Q39, R5, R6
- R7, R9, R11X1, R12



1

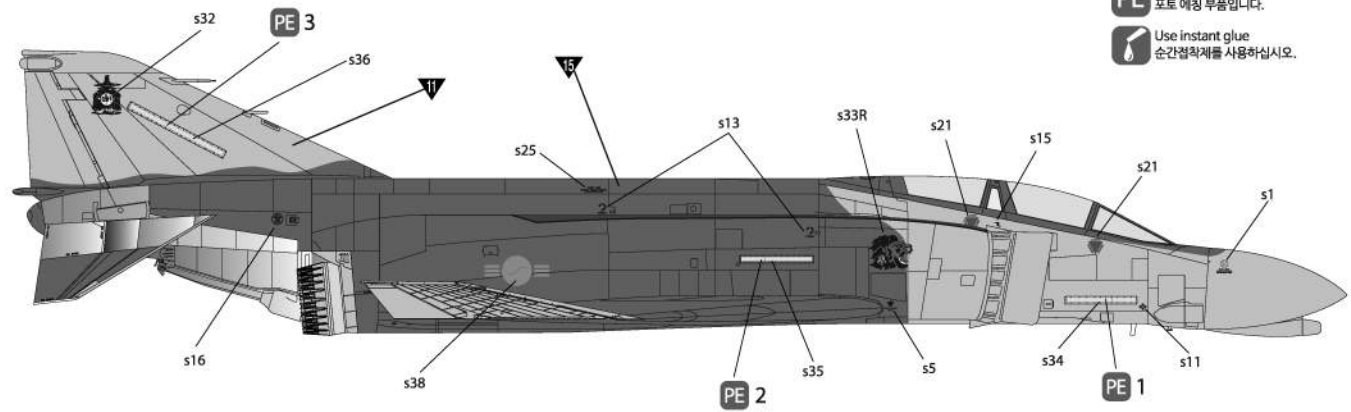
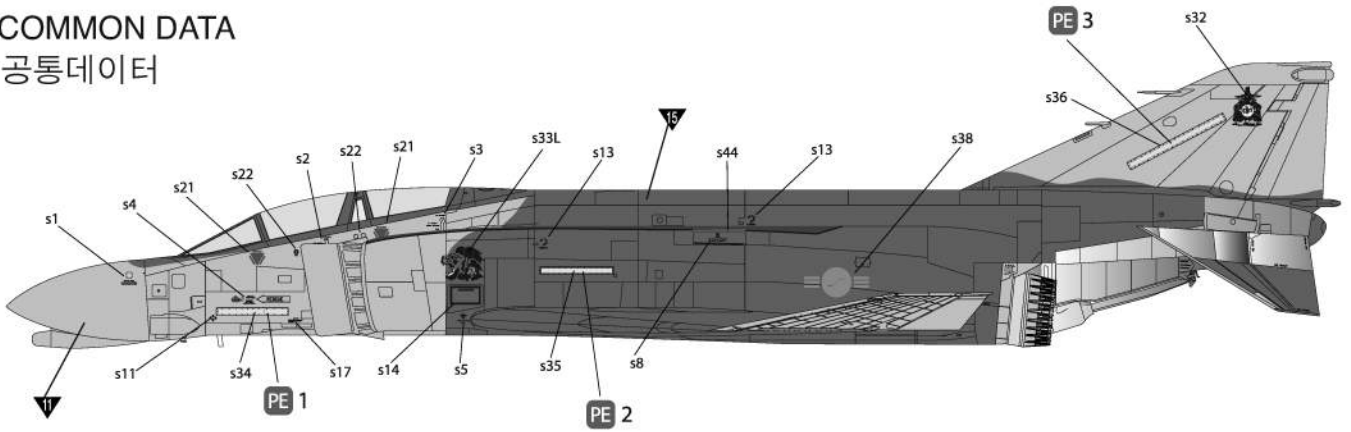


2



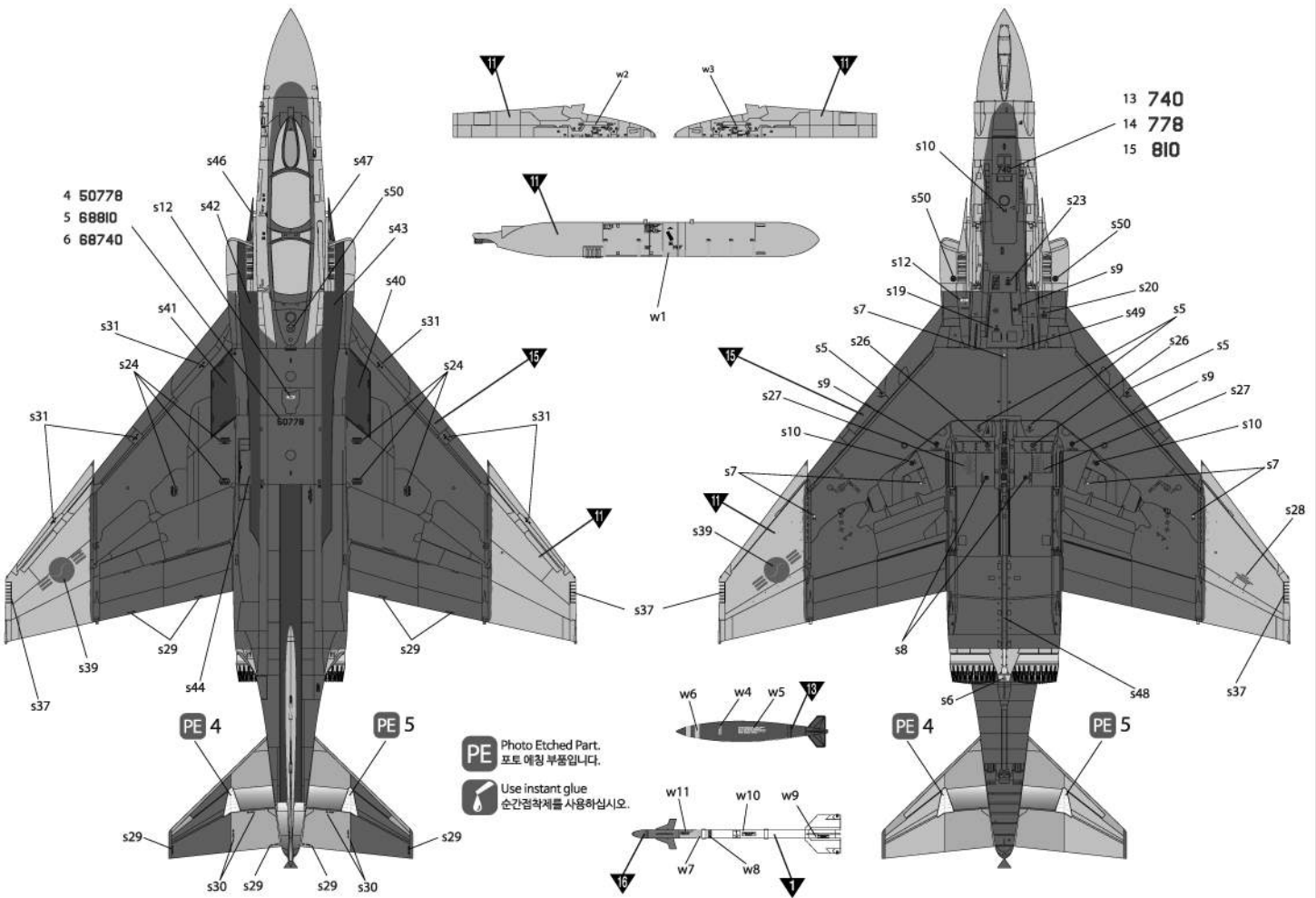
# Painting & Decal placement 색칠 및 전사지 붙이기

## ● COMMON DATA 공통데이터



**PE** Photo Etched Part.  
포토 에칭 부품입니다.

Use instant glue  
순간점착제를 사용하십시오.

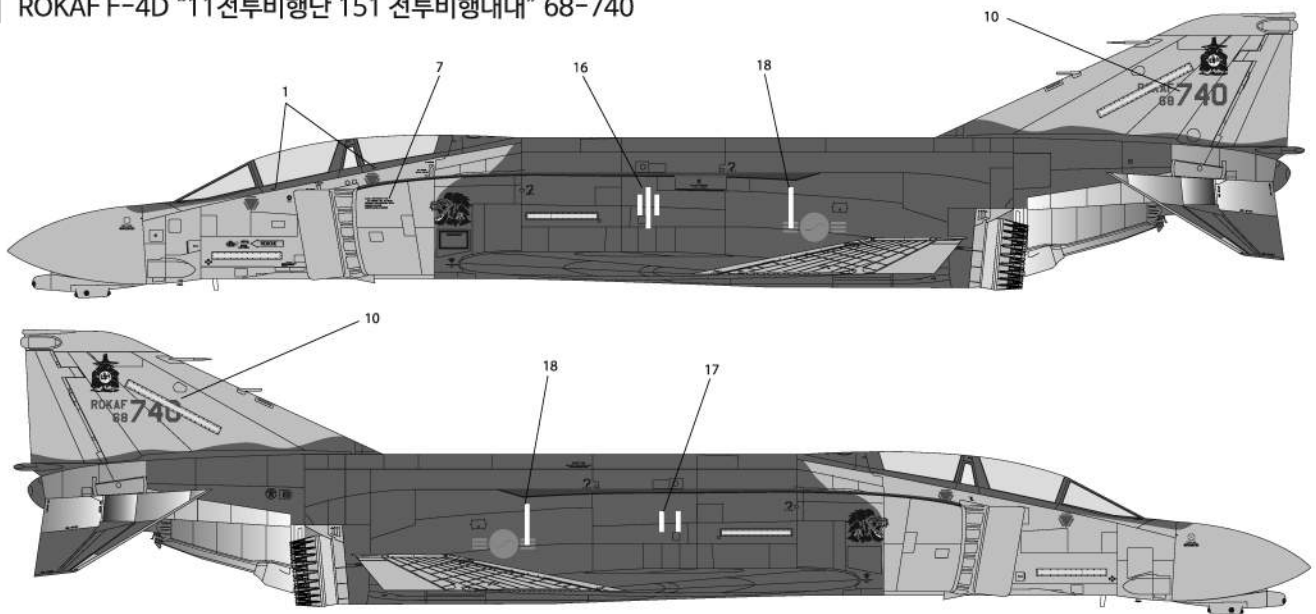


**PE** Photo Etched Part.  
포토 에칭 부품입니다.

Use instant glue  
순간점착제를 사용하십시오.

Painting & Decal placement 색칠 및 전사지 붙이기

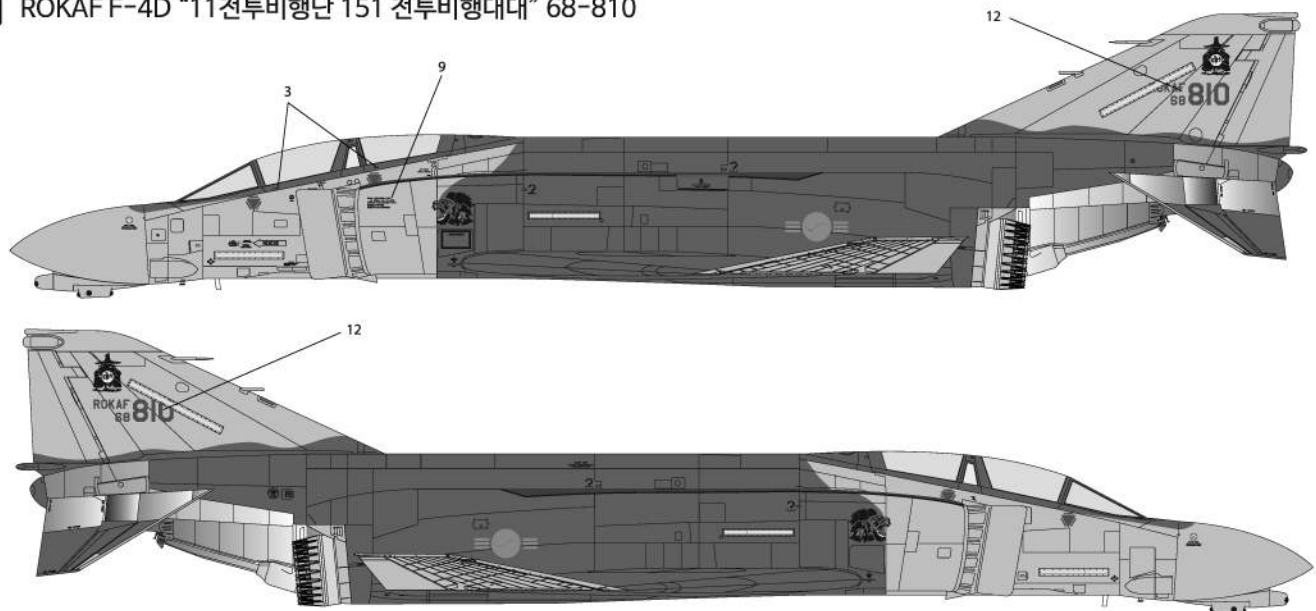
1 ROKAF F-4D "11전투비행단 151 전투비행대대" 68-740



2 ROKAF F-4D "11전투비행단 151 전투비행대대" 50-778



3 ROKAF F-4D "11전투비행단 151 전투비행대대" 68-810



1/48th F-4B "VF-111 SUNDOWNERS"

12232



1/48th USAF F-15E "Seymour Johnson"

12295



1/48th ROKAF T-50B "BLACK EAGLES"

12242



**ACADEMY**  
HOBBY MODEL KITS

**ACADEMY**  
ACADEMY PLASTIC MODEL CO., LTD.  
521-1, Yanghyeon-Dong, Yongsong-Gu, Gyeonggi-Do, Korea  
고객상담센터: 02-800-8888