



Walter Shigee

The Rise of Bubbletops

Spitfire Mk.XVI & Fw 190D-9 1/48 scale plastic kit

INSTRUCTION SHEET

eduard

#11100X

ATTENTION



UPOZORNĚNÍ



ACHTUNG



ATTENTION



注意



Carefully read instruction sheet before assembling. When you use glue or paint, do not use near open flame and use in well ventilated room. Keep out of reach of small children. Children must not be allowed to suck any part, or pull vinyl bag over the head.



Před započítím stavby si pečlivě prostudujte stavební návod. Při používání barev a lepidel pracujte v dobře větrané místnosti. Lepidla ani barvy nepoužívejte v blízkosti otevřeného ohně. Model není určen malým dětem, mohlo by dojít k požití drobných dílů.

INSTRUCTION SIGNS * INSTR. SYMBOL * INSTRUKTION SINNBILDEN * SYMBOLES * 記号の説明

OPTIONAL
VOLBABEND
OHNOUTOPEN HOLE
VYVRTAT OTVORSYMMETRICAL ASSEMBLY
SYMETRICKÁ MONTÁŽREMOVE
ODŘÍZNOUTREVERSE SIDE
OTOČITAPPLY EDUARD MASK
AND PAINT
POUŽÍT EDUARD MASK
NABARVIT

PARTS



DÍLY



TEILE

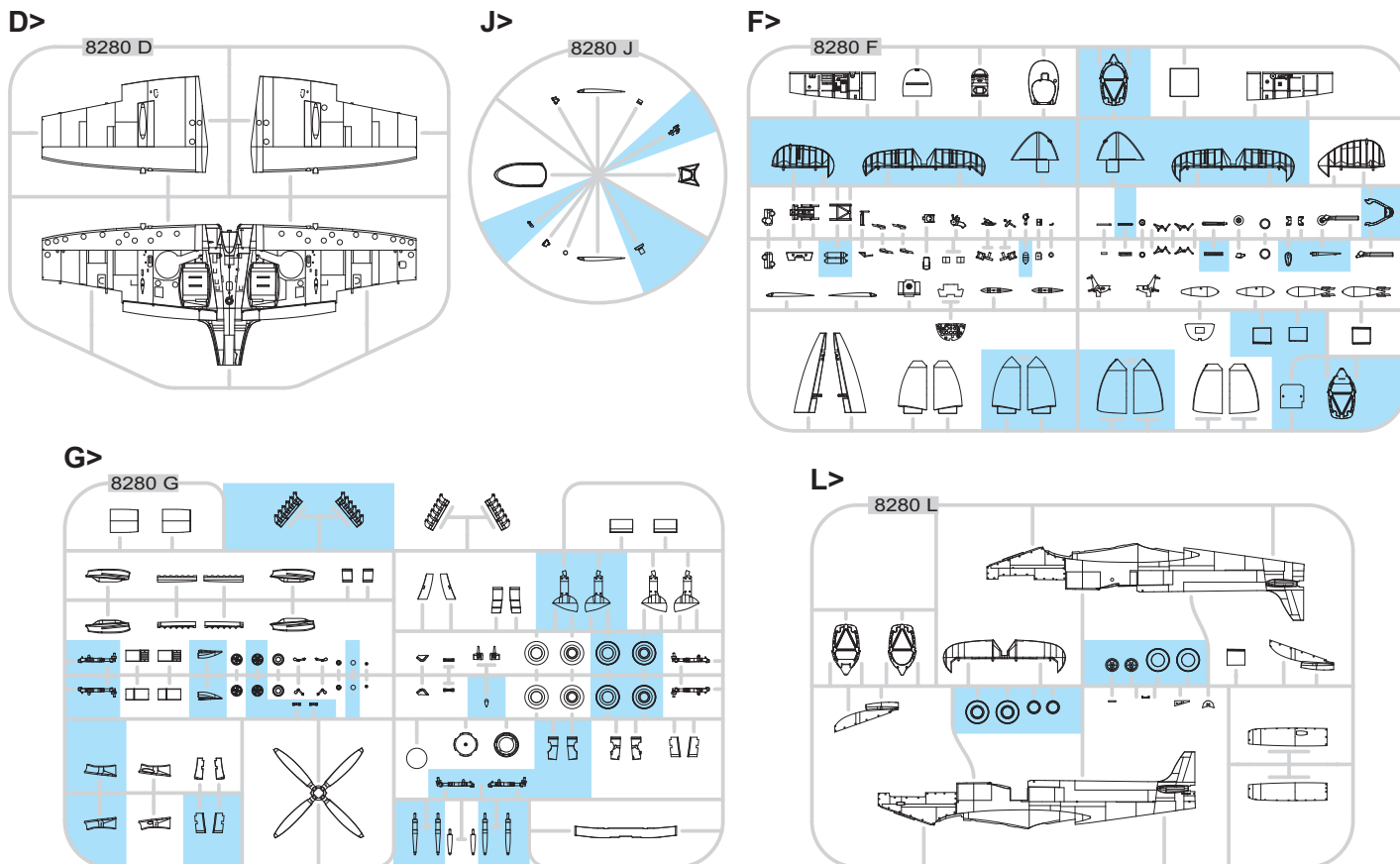


PIÈCES

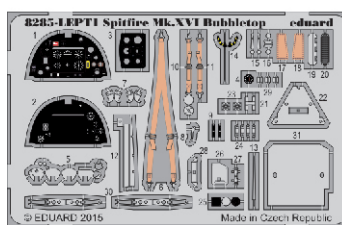


部品

PLASTIC PARTS



PE - PHOTO ETCHED DETAIL PARTS



-Parts not for use. -Teile werden nicht verwendet. -Pièces à ne pas utiliser. -Tyto díly nepoužívejte při stavbě. - 使用しない部品

COLOURS



BARVY



FARBEN



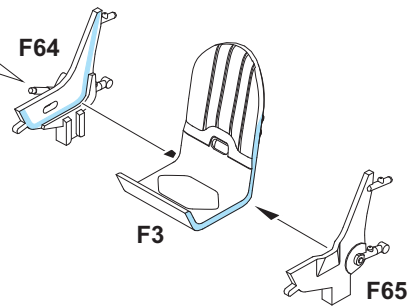
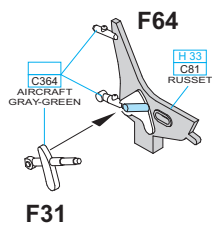
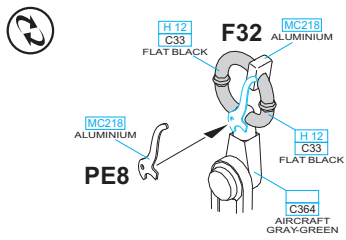
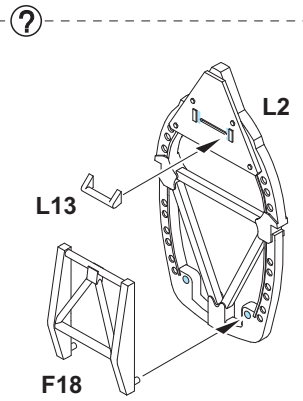
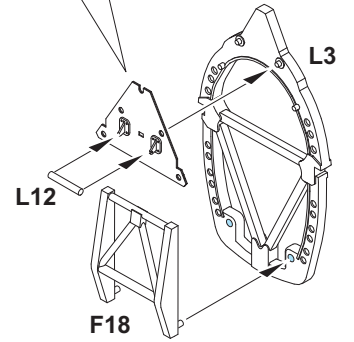
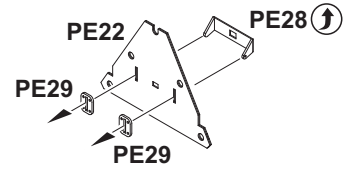
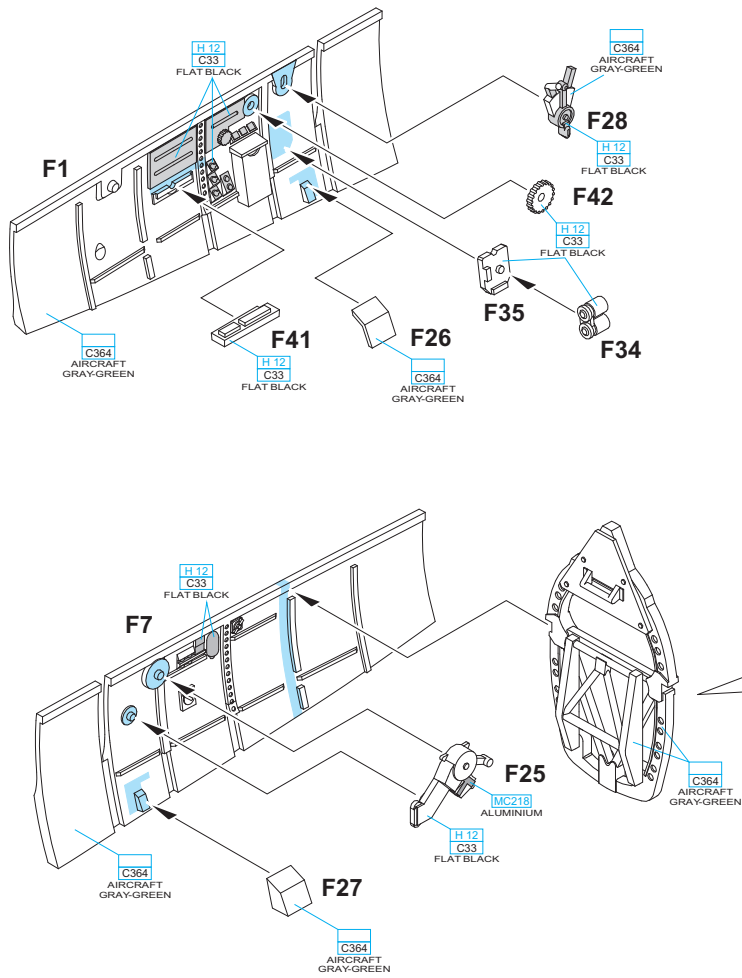
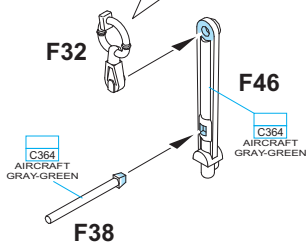
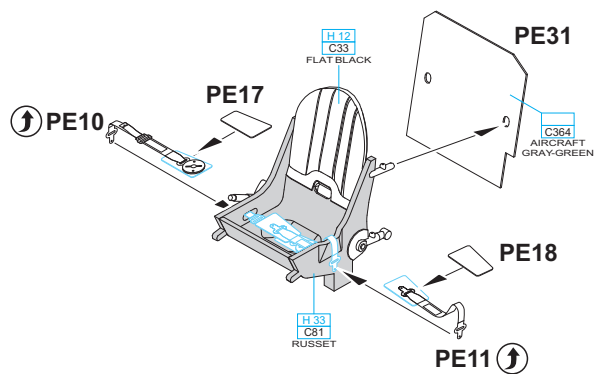
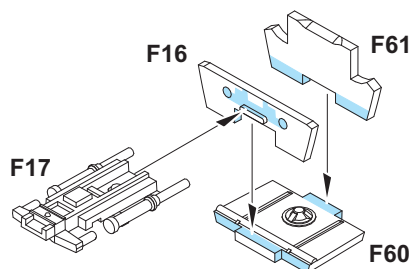
PEINTURE

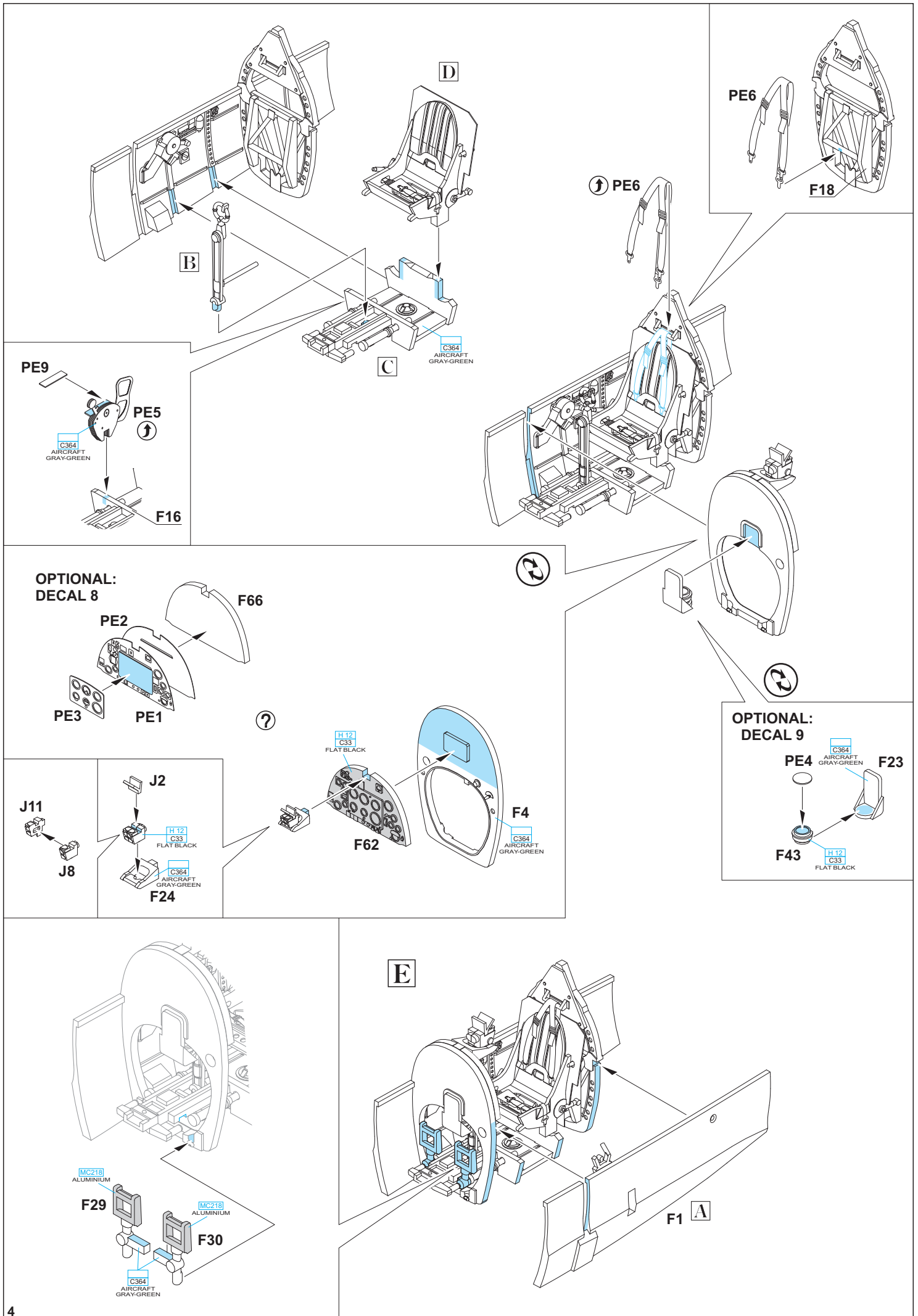


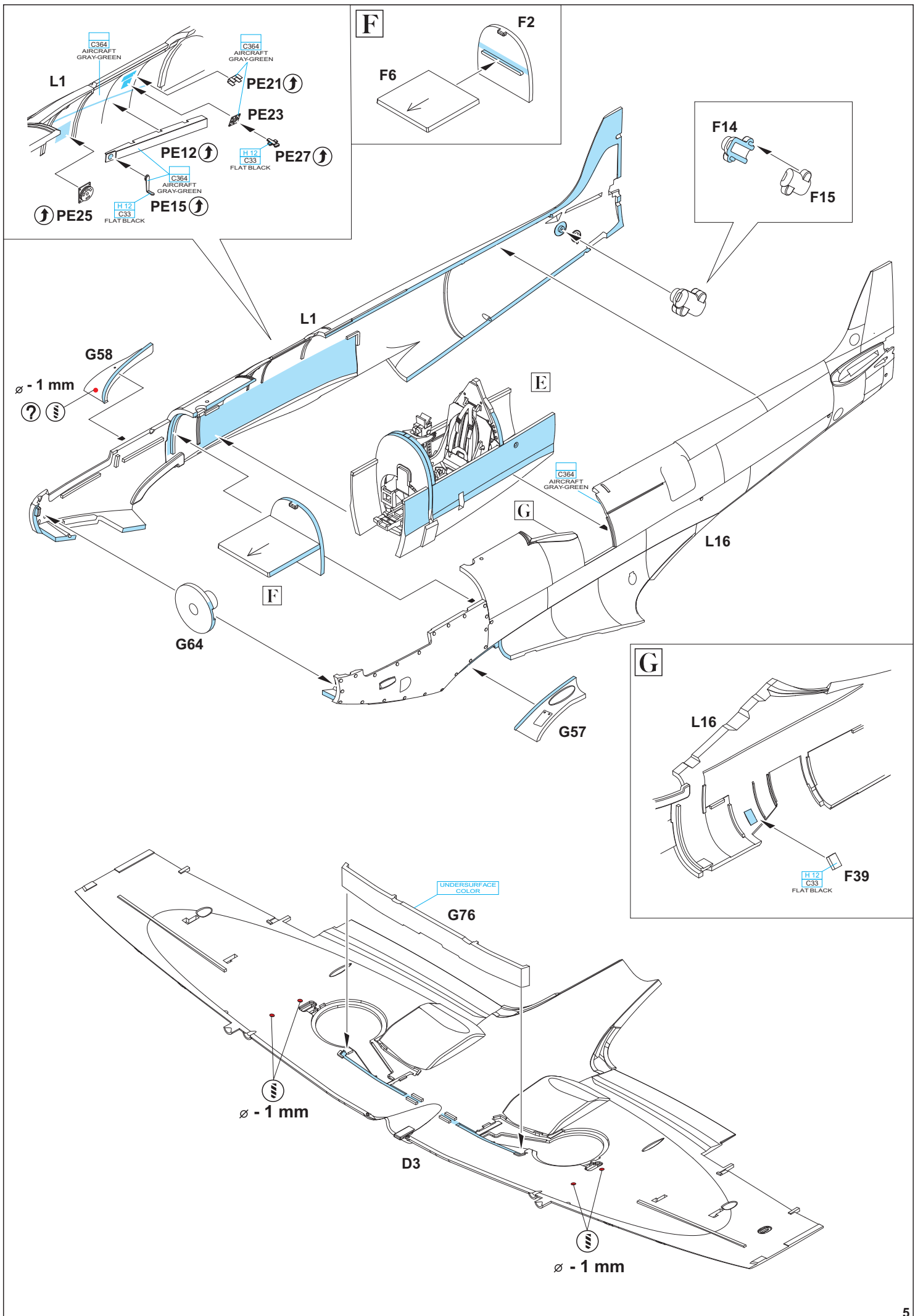
色

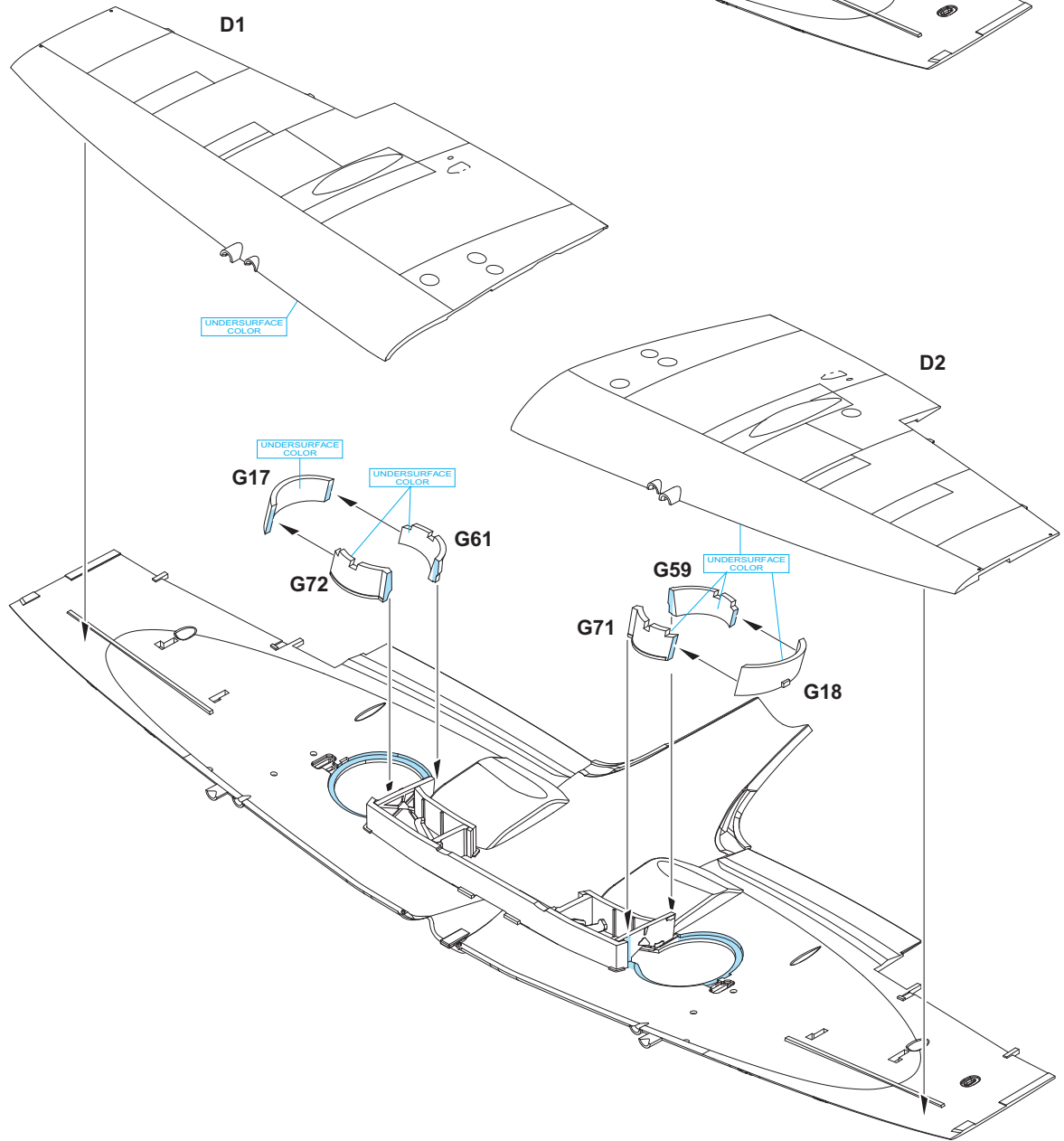
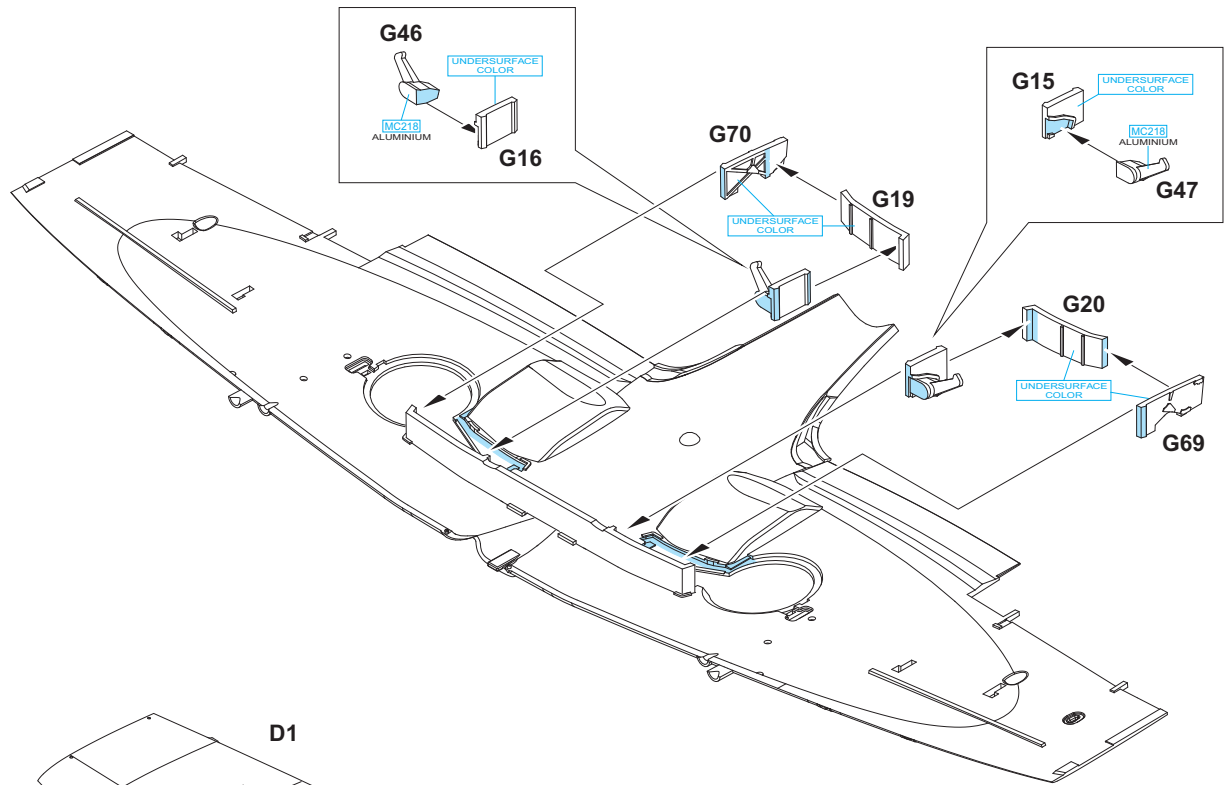
GSI Creos (GUNZE)		
AQUEOUS	Mr.COLOR	
H 4	C4	YELLOW
H 12	C33	FLAT BLACK
H 33	C81	RUSSET
H 52	C12	OLIVE DRAB
H 77	C137	TIRE BLACK
H 85	C45	SAIL COLOR
H 90	C47	CLEAR RED
H 94	C138	CLEAR GREEN
H 414	C114	RED

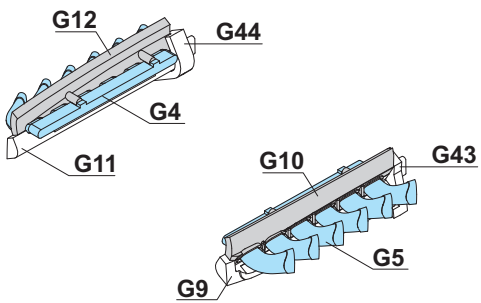
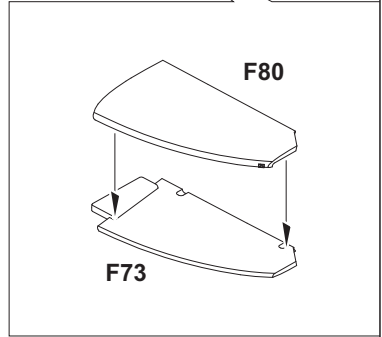
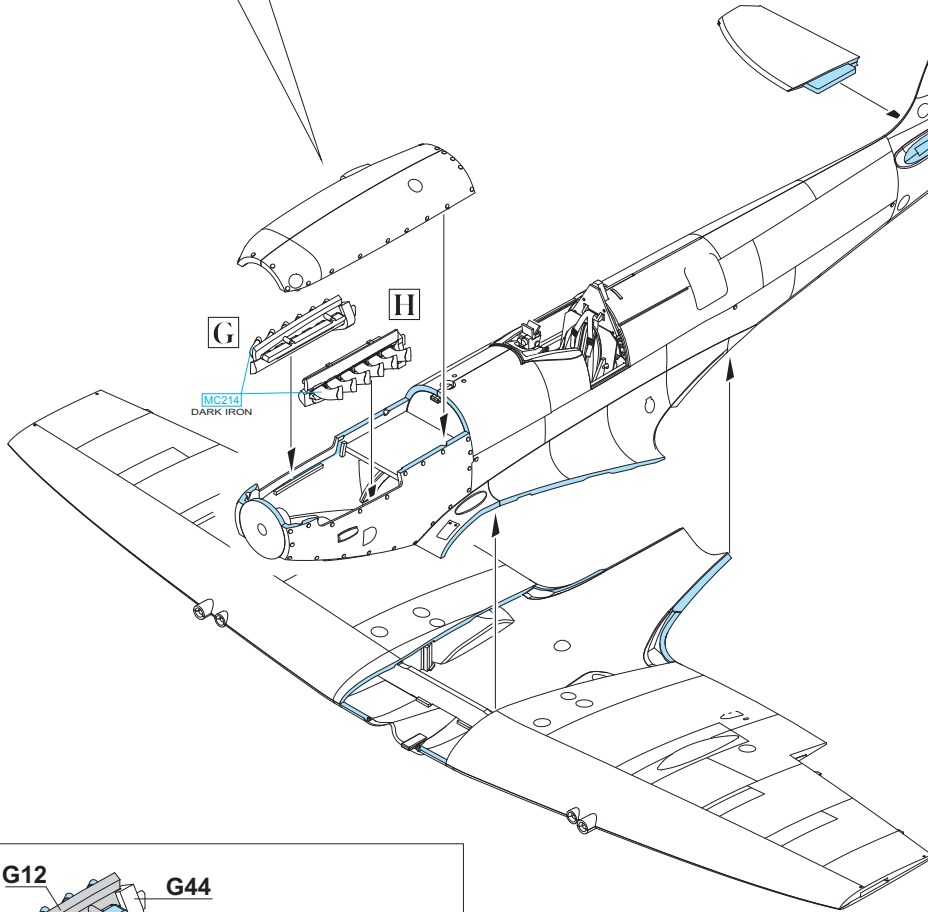
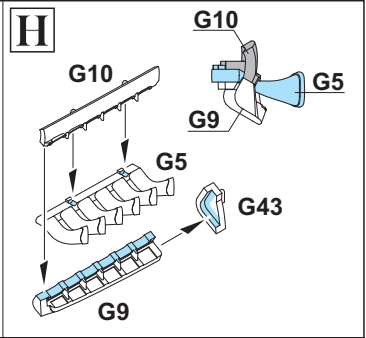
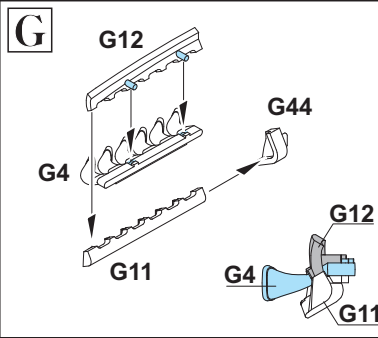
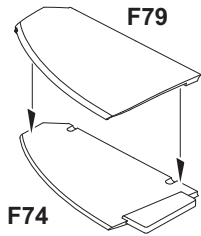
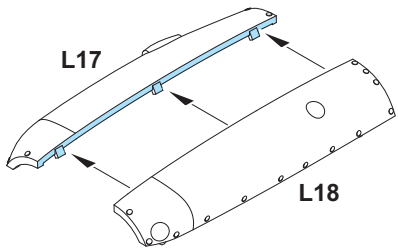
AQUEOUS	Mr.COLOR	
	C361	MEDIUM SEAGRAY
	C362	OCEAN GRAY
	C363	DARK GREEN
	C364	AIRCRAFT GRAY-GREEN
Mr.METAL COLOR		
	MC214	DARK IRON
	MC218	ALUMINIUM
Mr.COLOR SUPER METALLIC		
	SM06	CHROME SILVER

A**B****D****C**

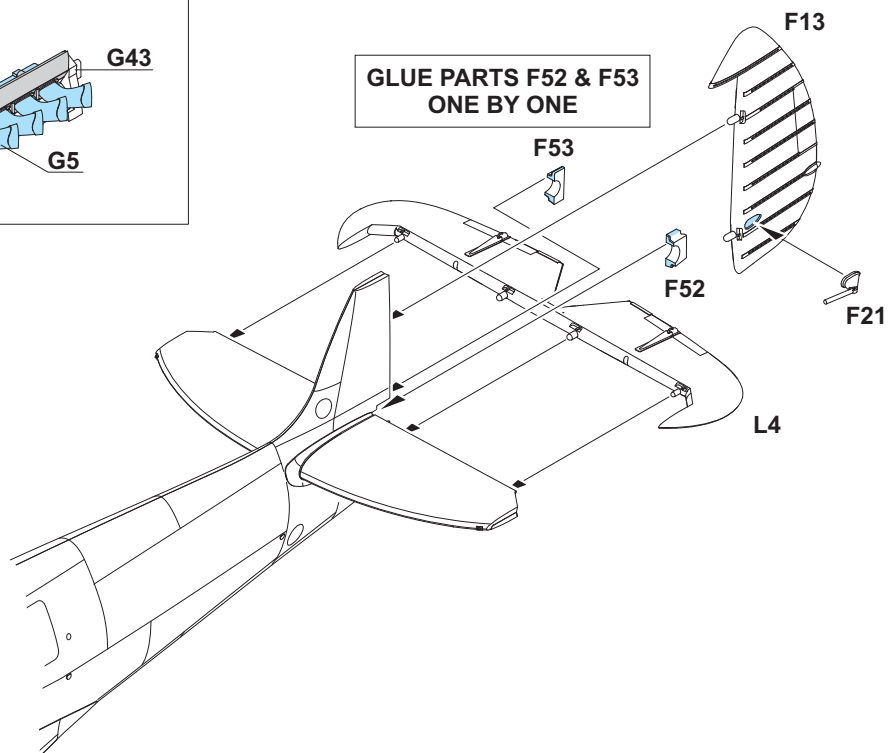


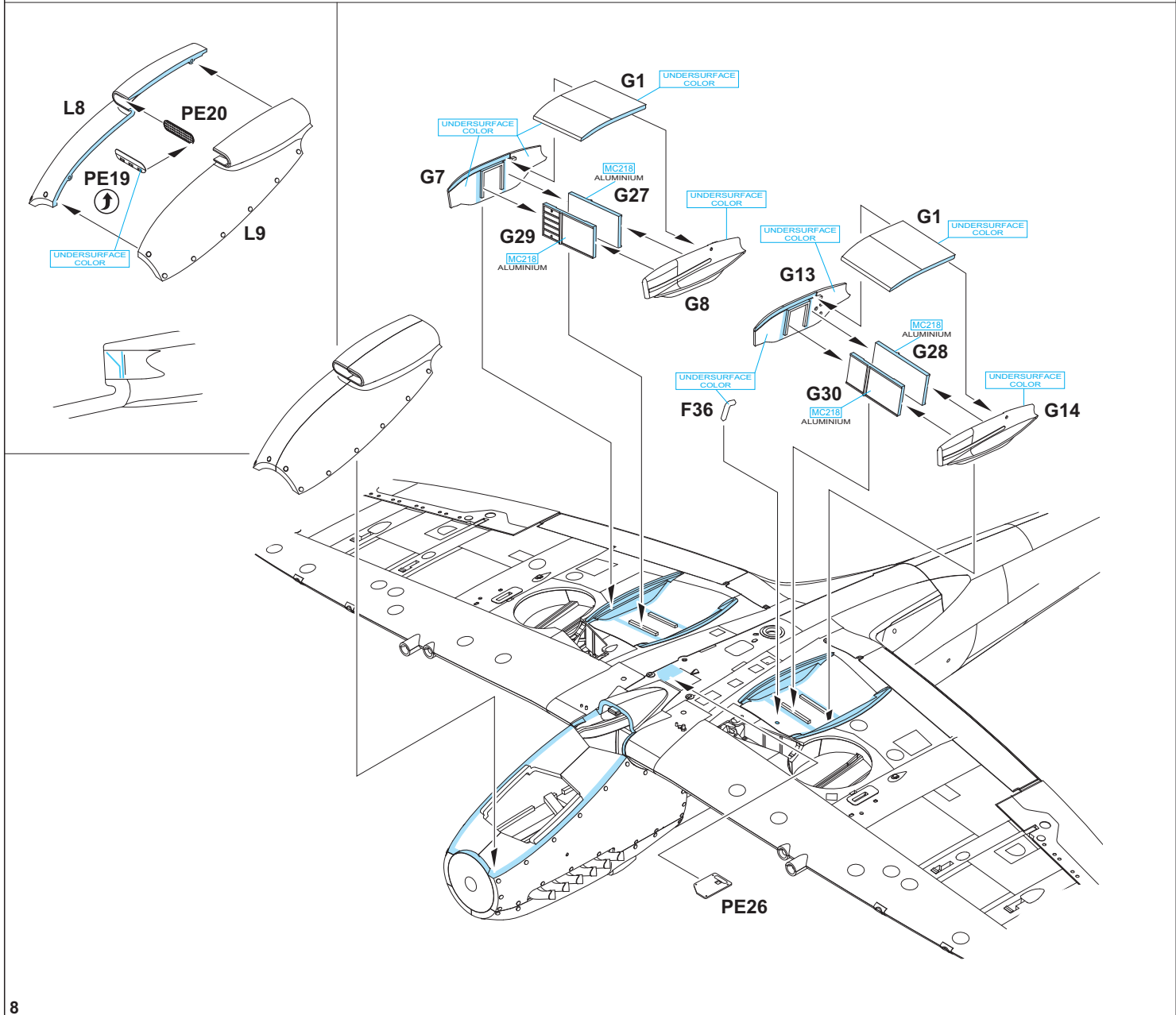
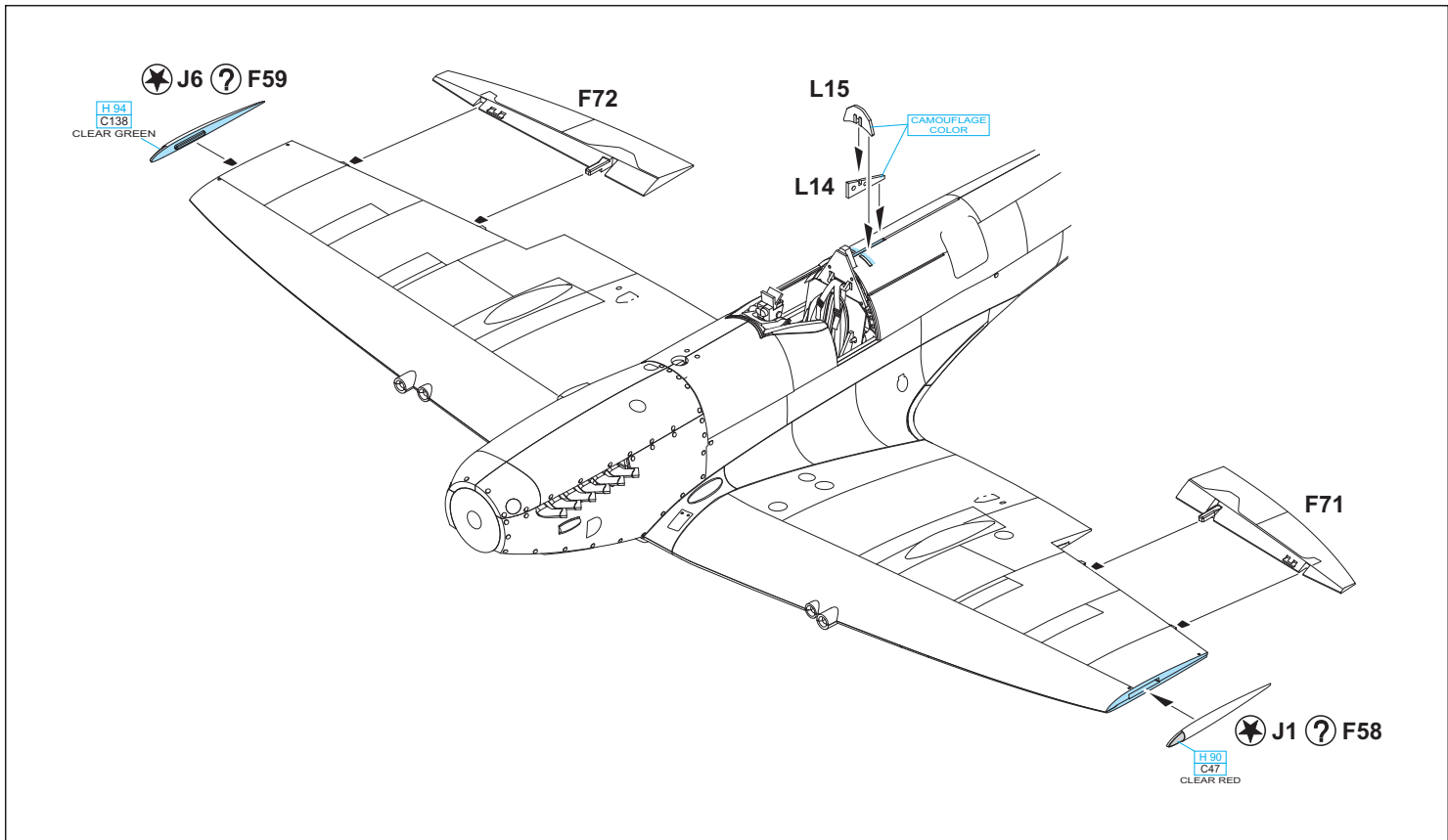


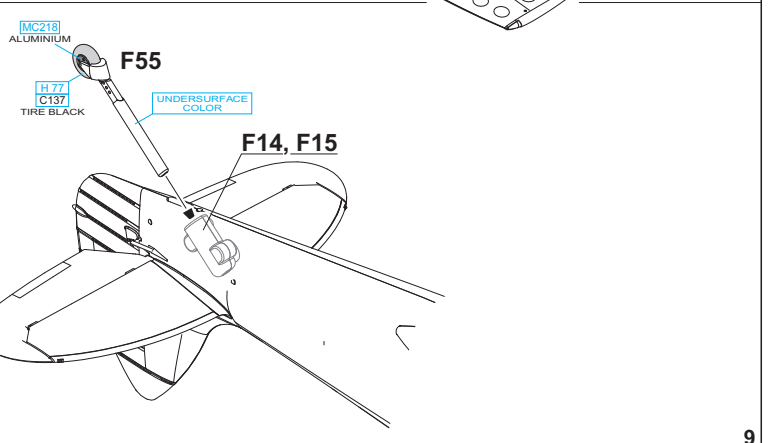
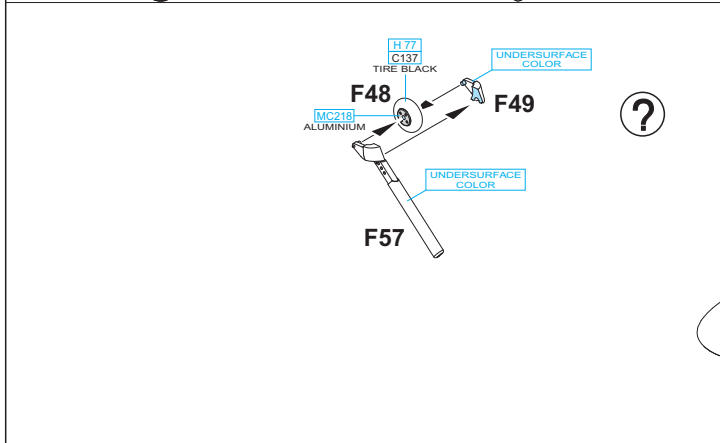
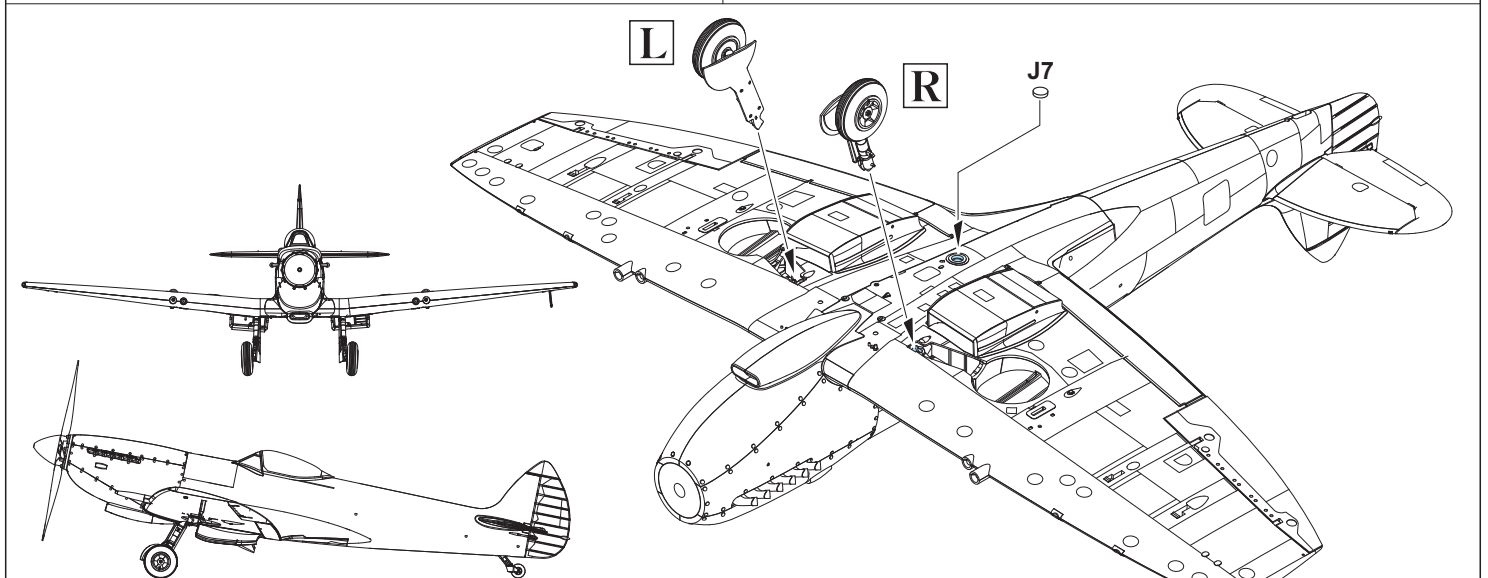
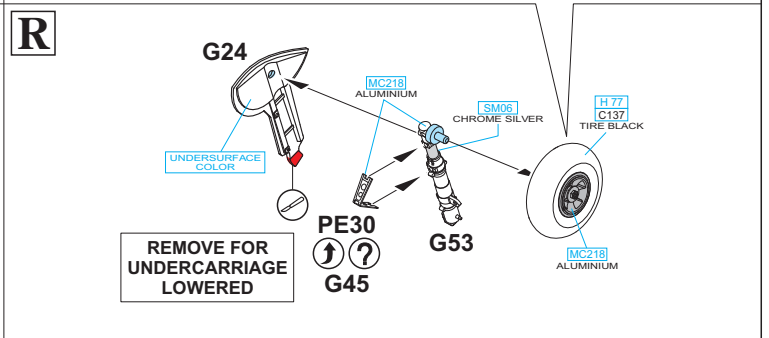
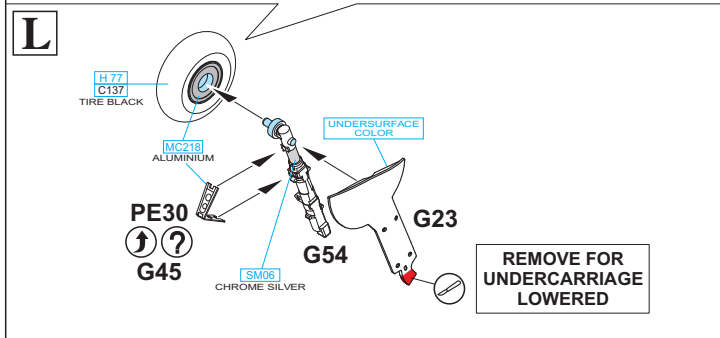
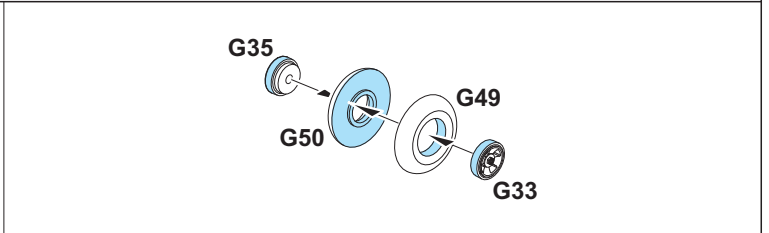
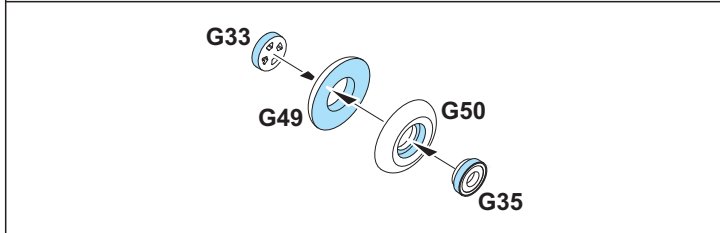
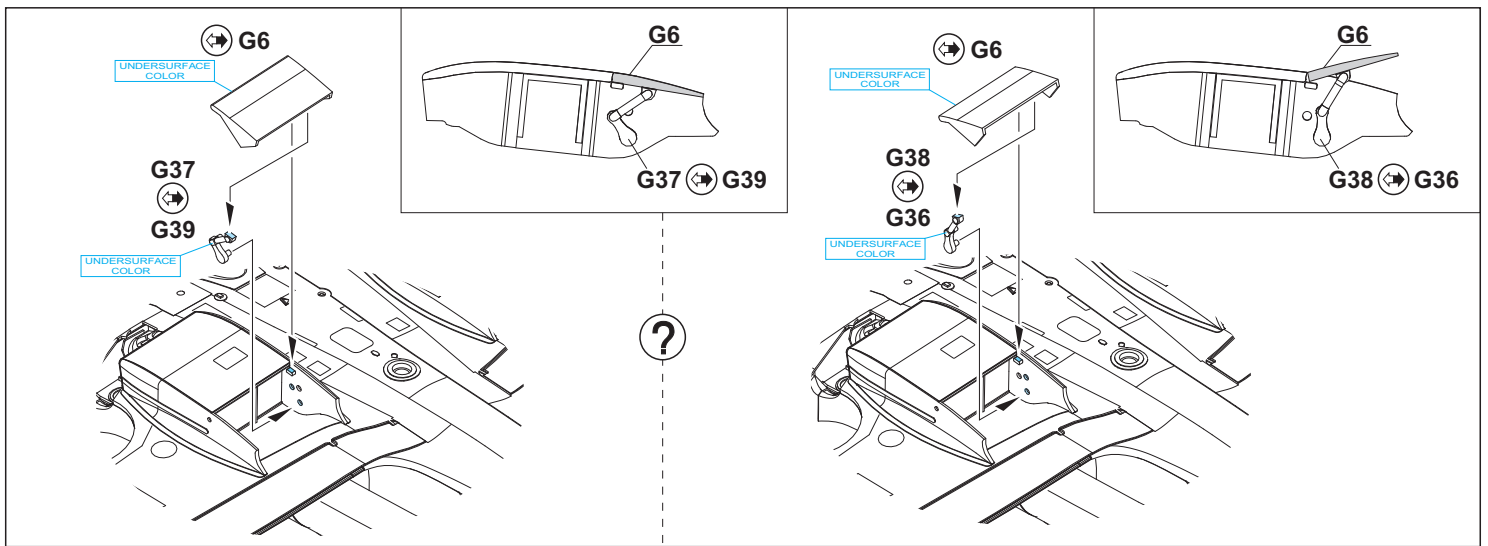


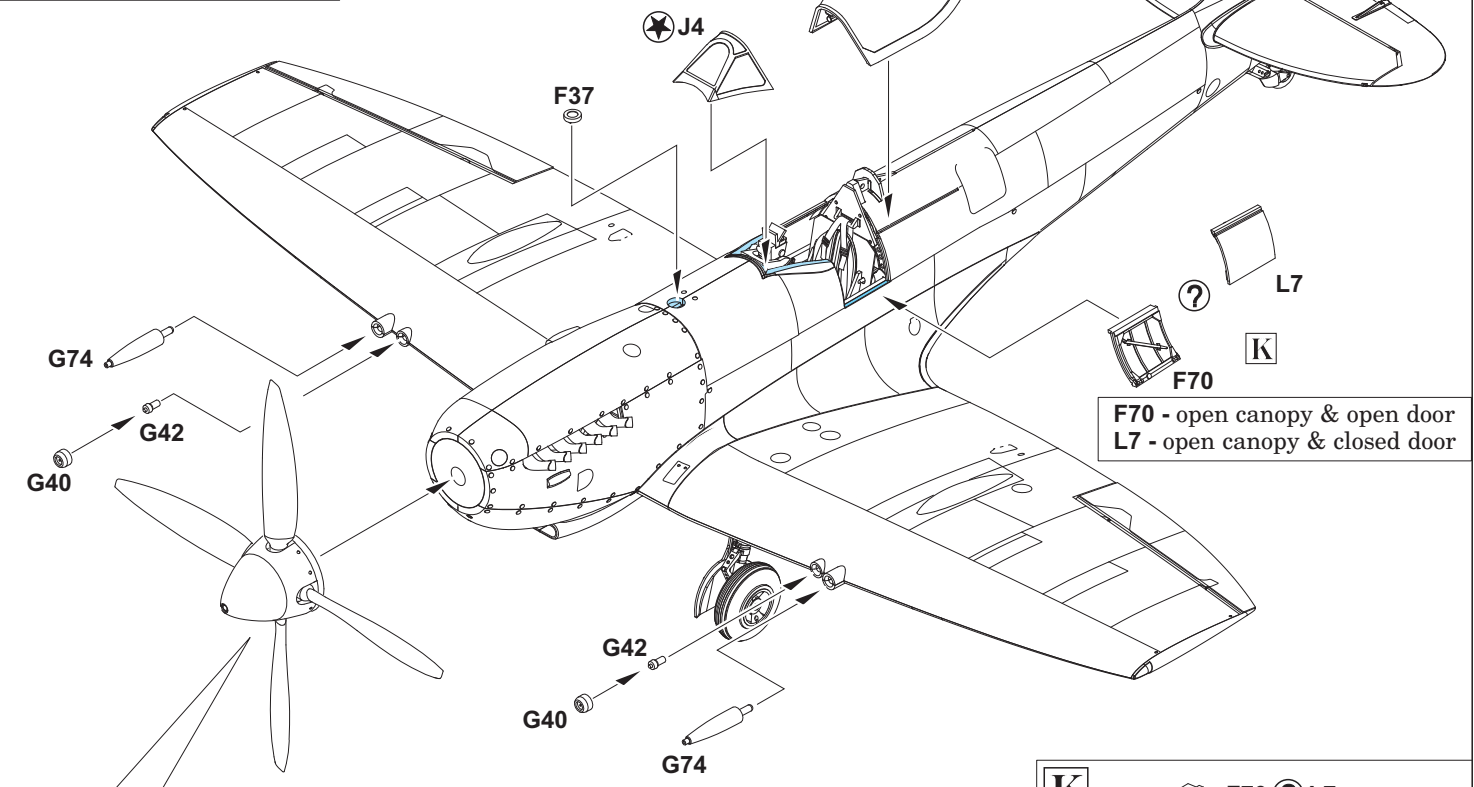
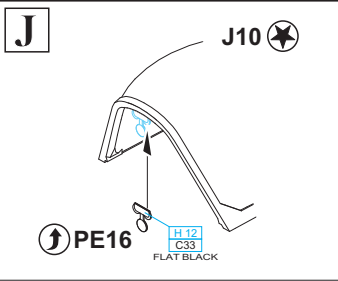


**GLUE PARTS F52 & F53
ONE BY ONE**

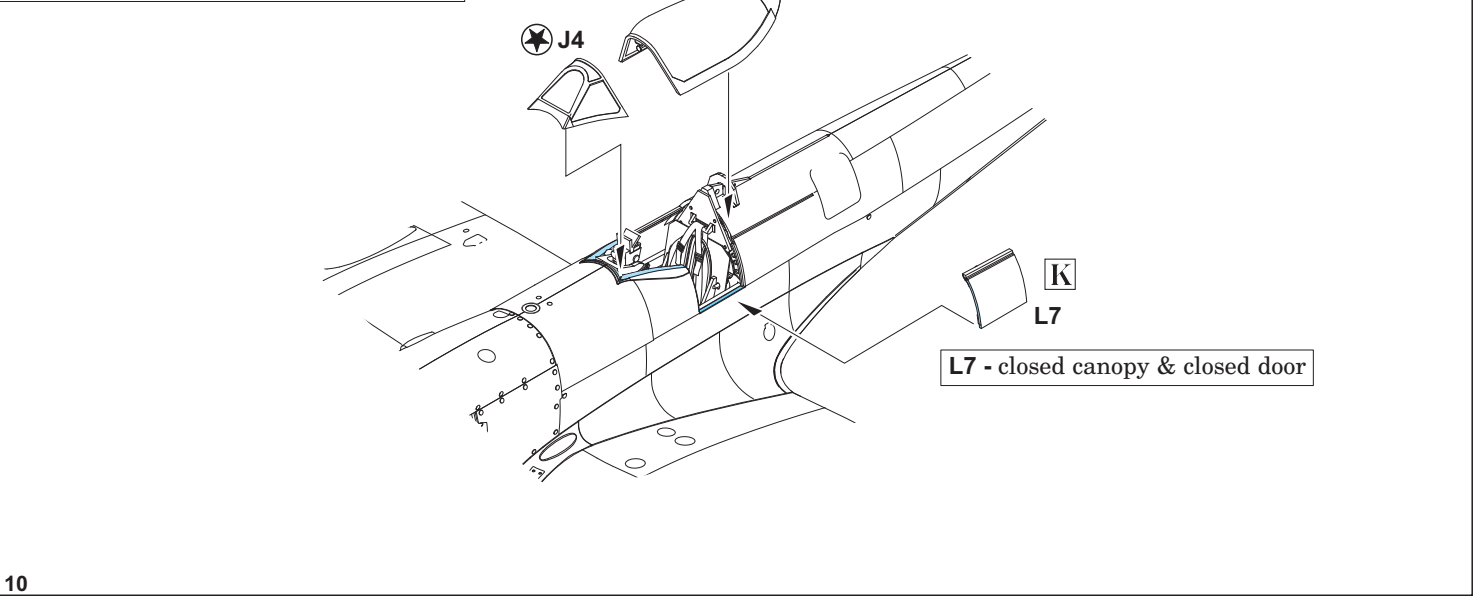
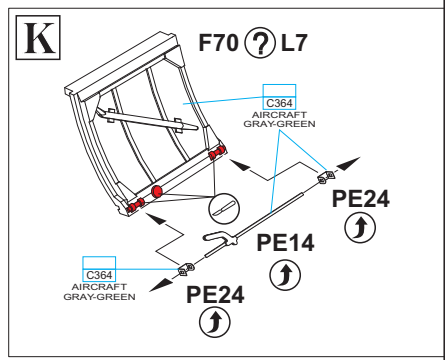
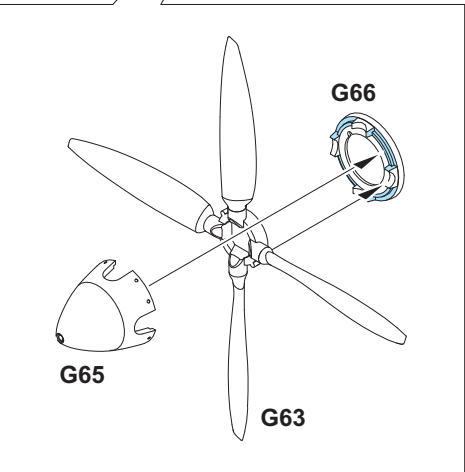






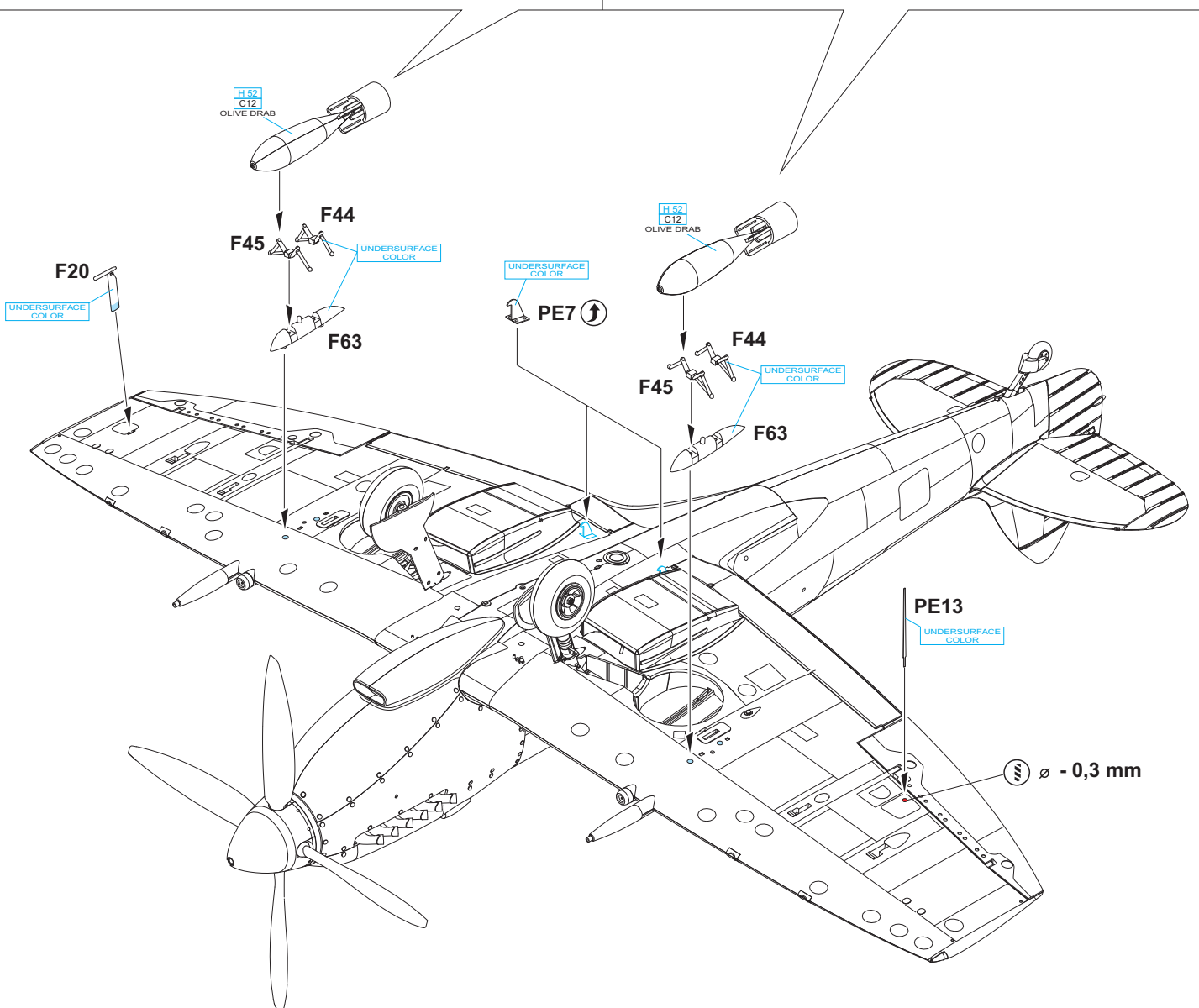
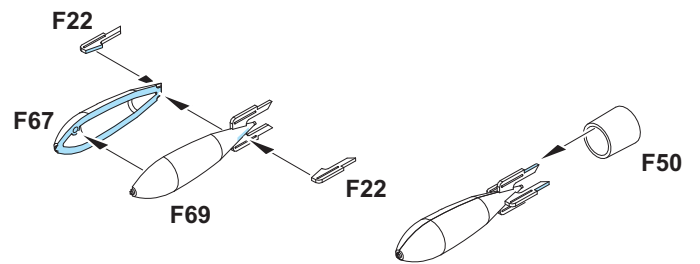
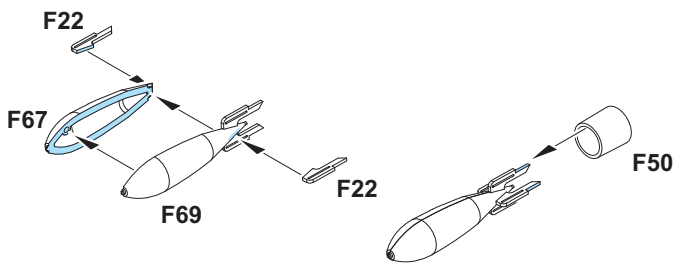
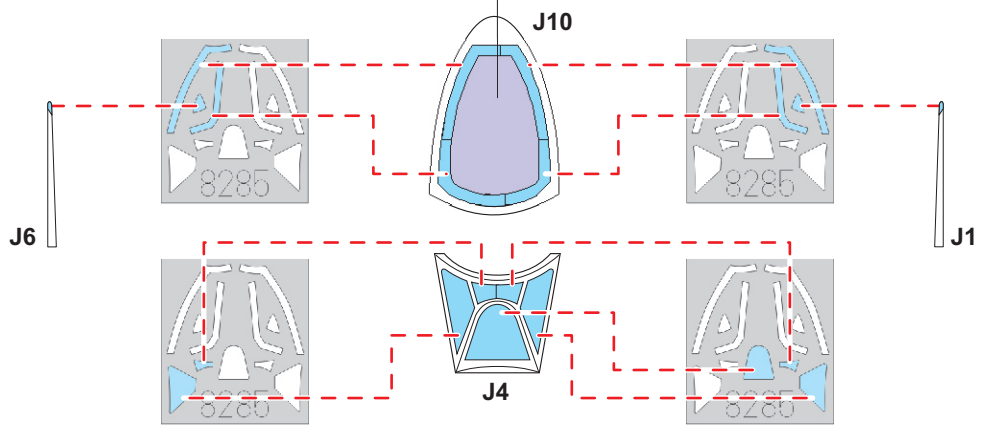


F70 - open canopy & open door
L7 - open canopy & closed door

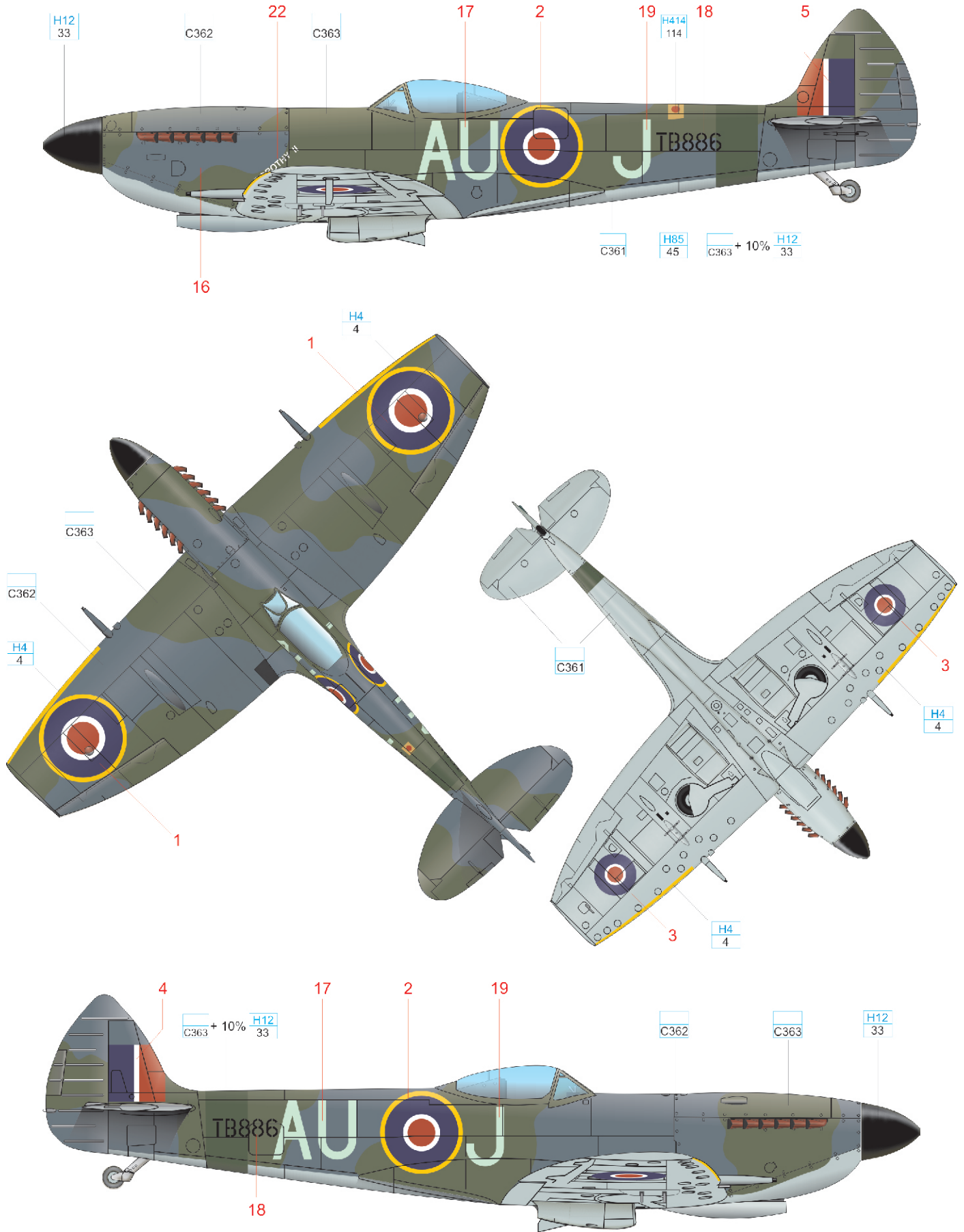


L7 - closed canopy & closed door

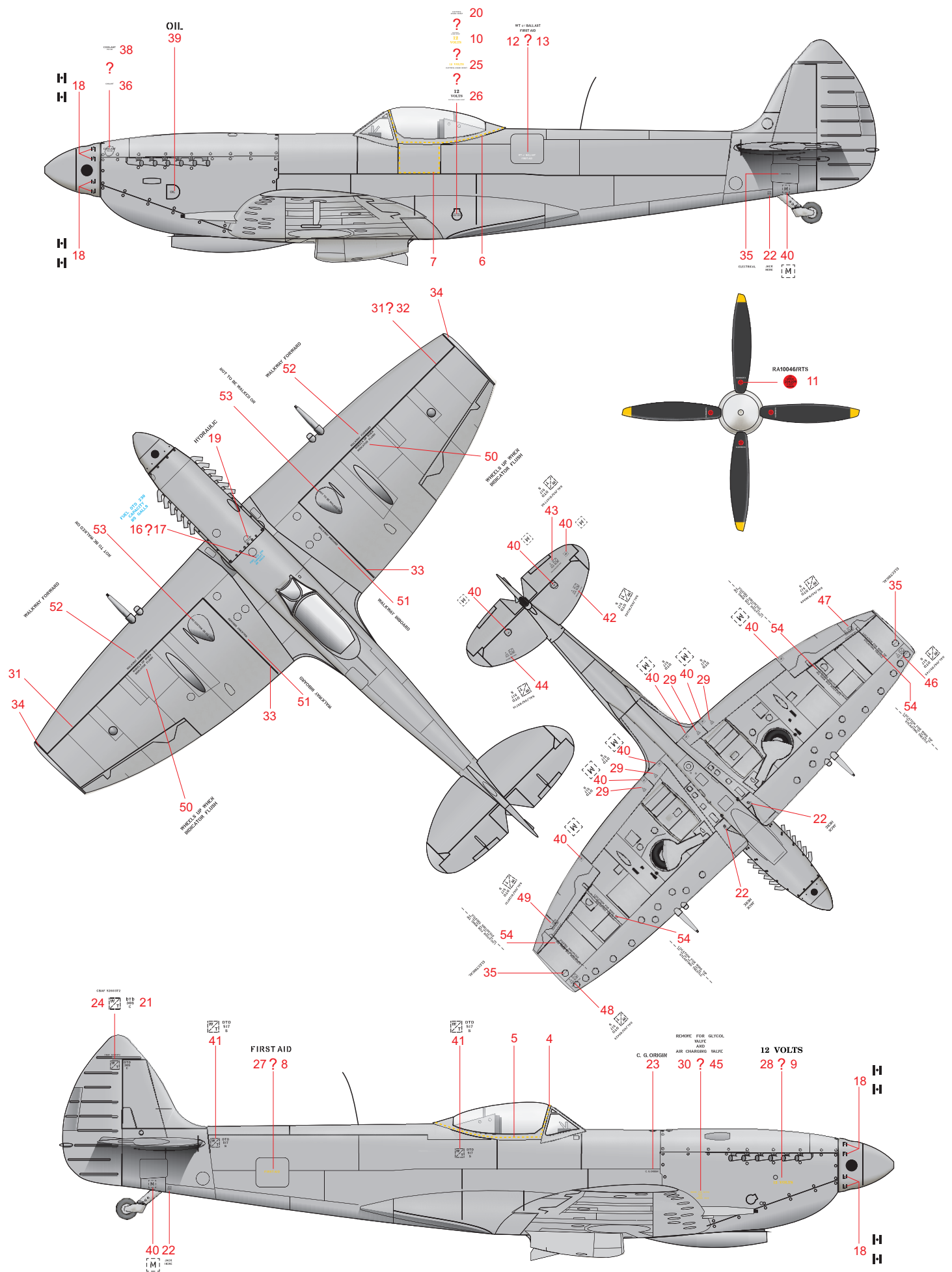
LIQUID MASK



A Spitfire Mk.XVI, TB886, flown by F/L Bill Harper, No. 421 Squadron RCAF, Late April / May, 1945



YELLOW	H4 4	BLACK	H12 33	RED	H414 114
MEDIUM SEA GRAY	C361	OCEAN GRAY	C362	DARK GREEN	C363
		SAIL COLOR	H85 45		





Carefully read instruction sheet before assembling. When you use glue or paint, do not use near open flame and use in well ventilated room. Keep out of reach of small children. Children must not be allowed to suck any part, or pull vinyl bag over the head.



Před započítím stavby si pečlivě prostudujte stavební návod. Při používání barev a lepidel pracujte v dobře větrané místnosti. Lepidla ani barvy nepoužívejte v blízkosti otevřeného ohně. Model není určen malým dětem, mohlo by dojít k požití drobných dílů.

INSTRUCTION SIGNS * INSTR. SYMBOLS * INSTRUKTION SINNBILDEN * SYMBOLES * 記号の説明



OPTIONAL
VOLBA



BEND
OHNOUT



OPEN HOLE
VYVRTAT OTVOR



SYMMETRICAL ASSEMBLY
SYMETRICKÁ MONTÁŽ



REMOVE
ODŘÍZNOUT



REVERSE SIDE
OTOČIT



APPLY EDUARD MASK
AND PAINT
POUŽÍT EDUARD MASK
NABARVIT

PARTS



DÍLY



TEILE

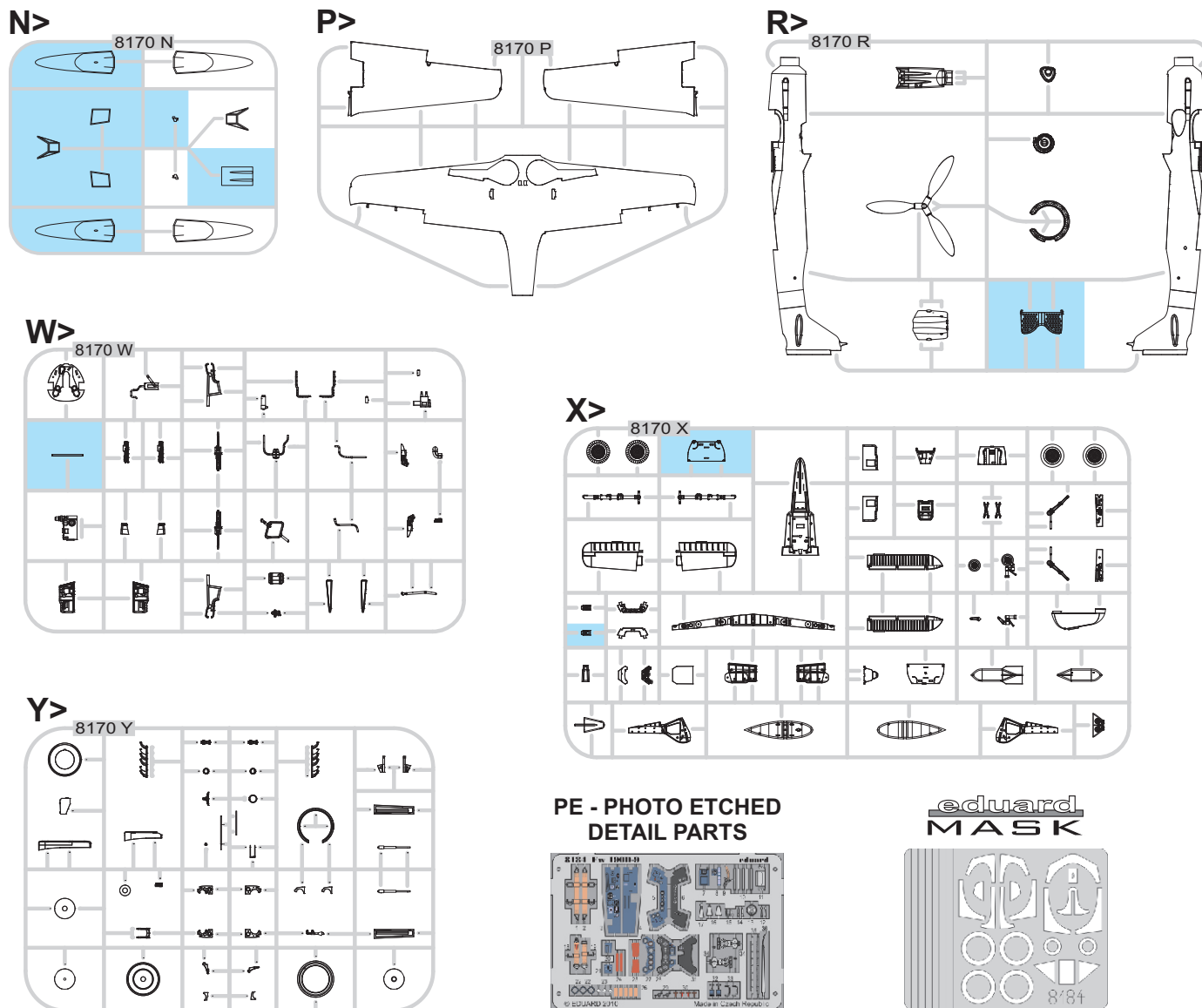
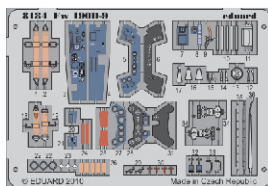
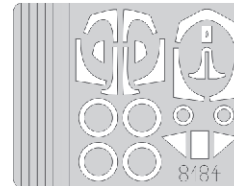


PIÈCES



部品

PLASTIC PARTS

PE - PHOTO ETCHED
DETAIL PARTSeduard
MASK

-Parts not for use. -Teile werden nicht verwendet. -Pièces à ne pas utiliser. -Tyto díly nepoužívejte při stavbě. - 使用しない部品

COLOURS



BARVY



FARBEN



PEINTURE

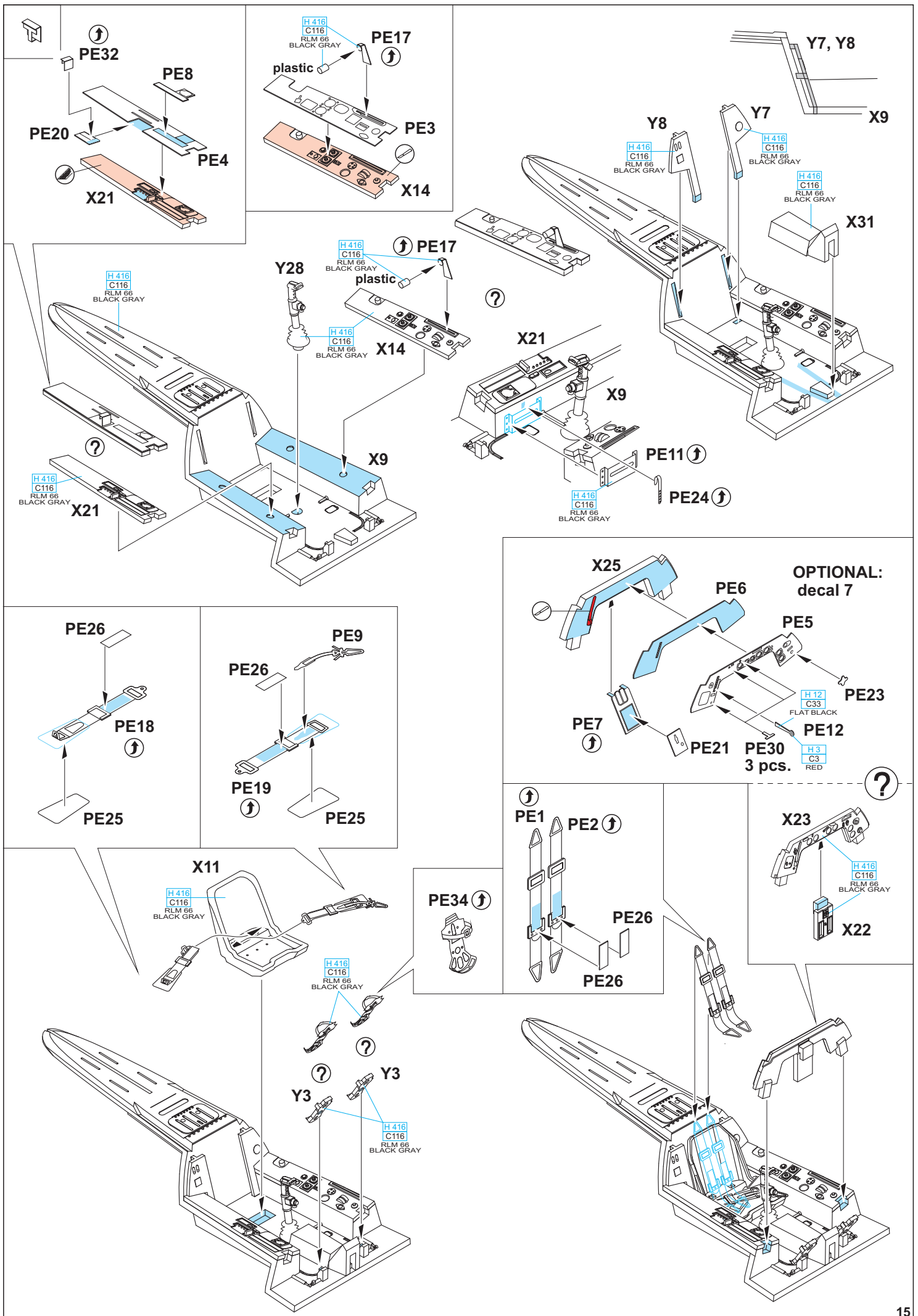


色

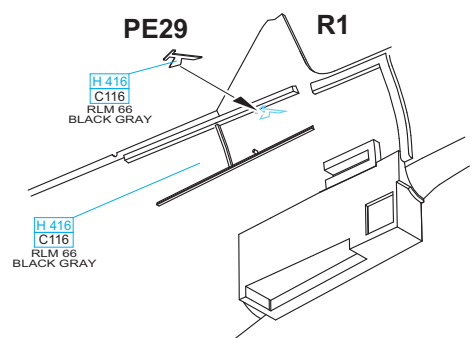
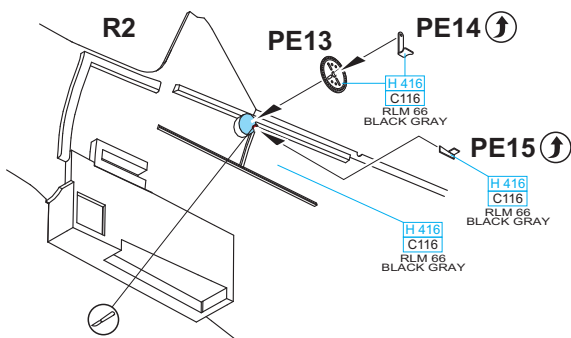
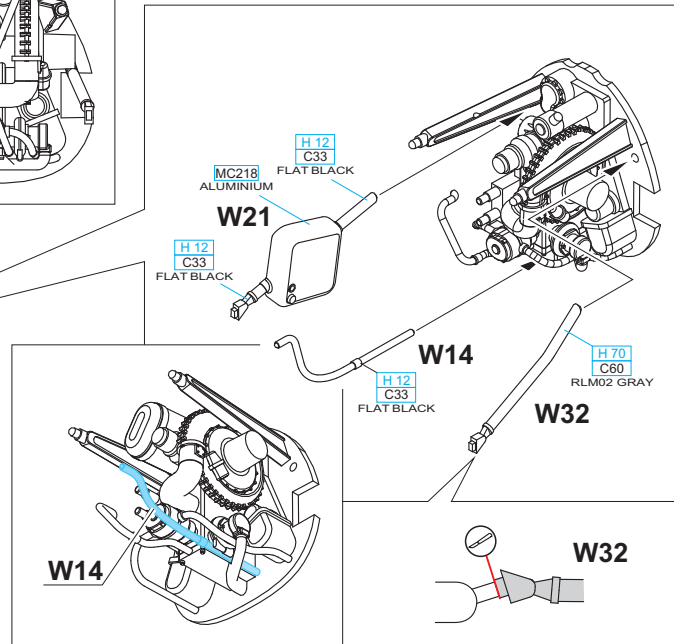
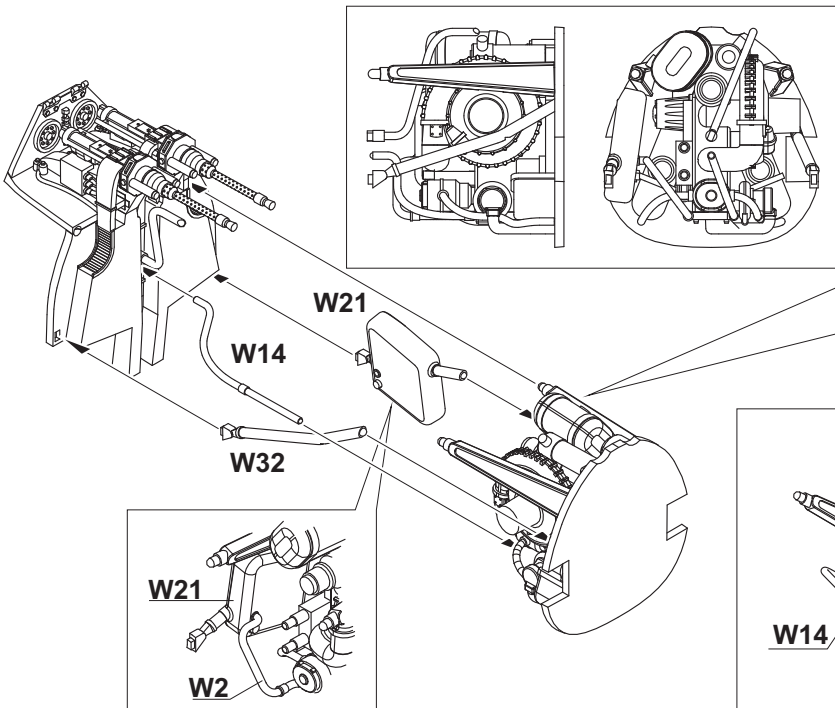
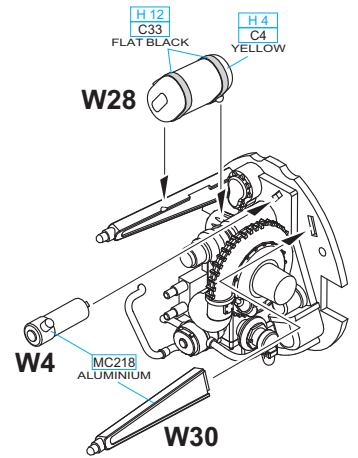
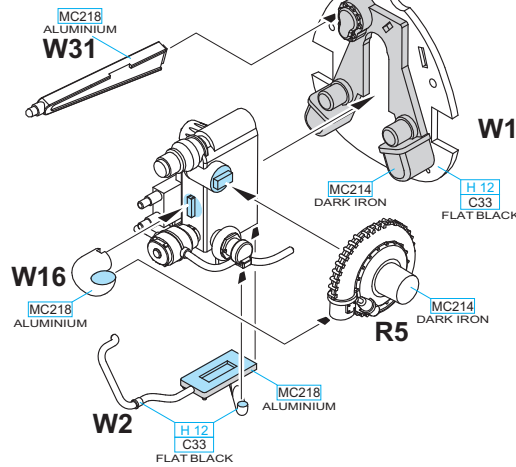
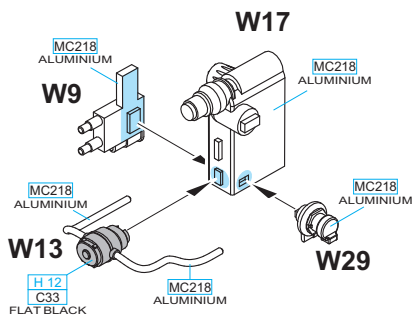
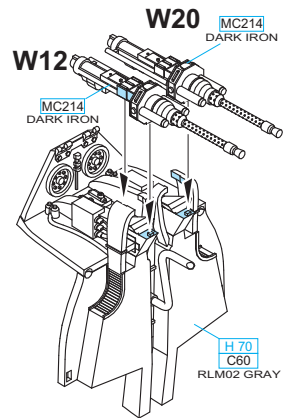
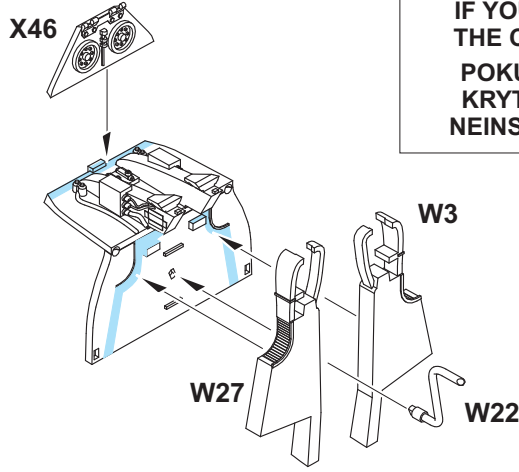
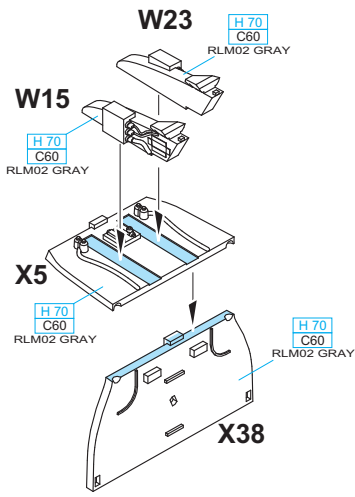
GSI Creos (GUNZE)		
AQUEOUS	Mr.COLOR	
H 2	C2	BLACK
H 3	C3	RED
H 4	C4	YELLOW
H 8	C8	SILVER
H 11	C62	FLAT WHITE
H 12	C33	FLAT BLACK
H 33	C81	RUSSET

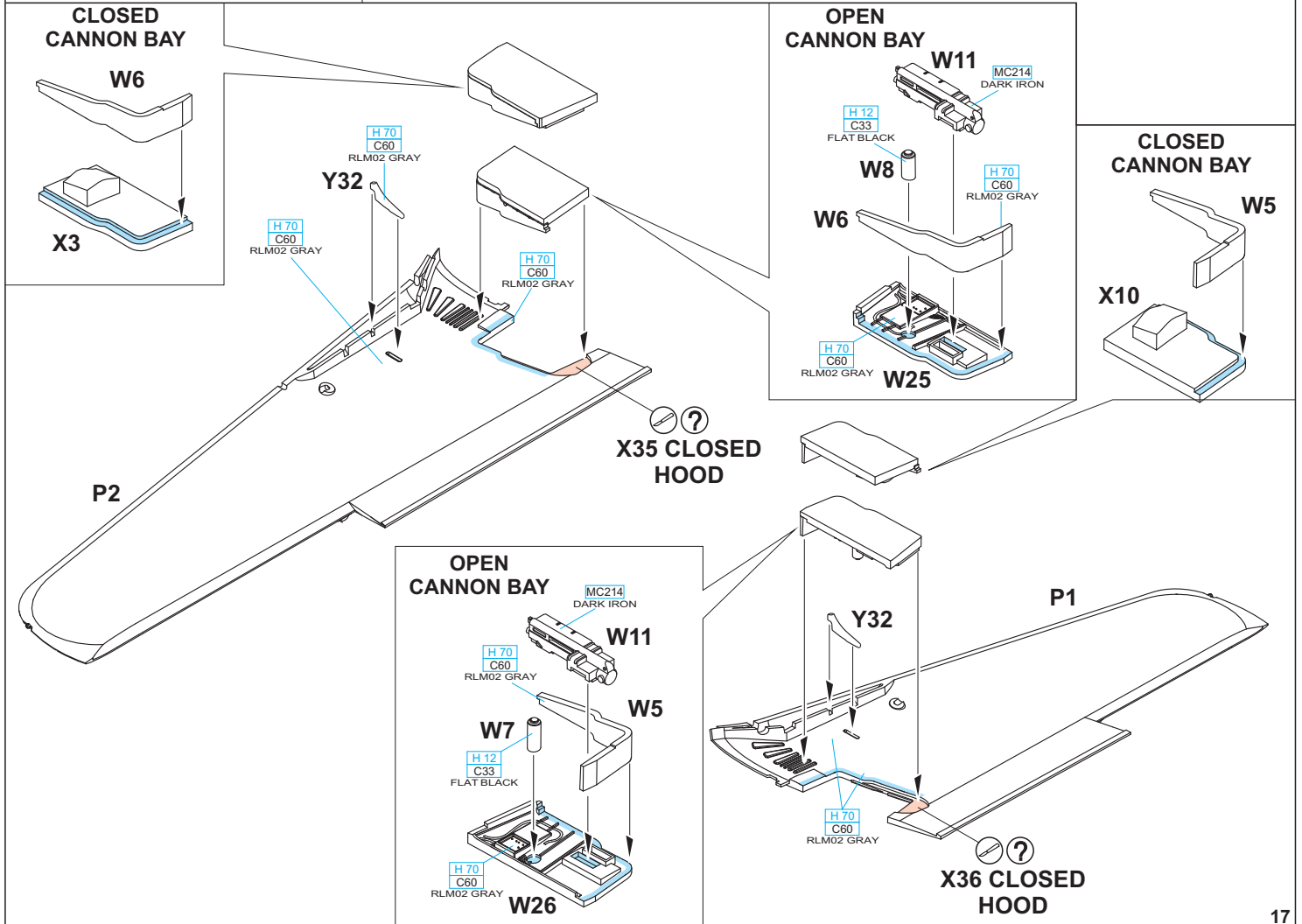
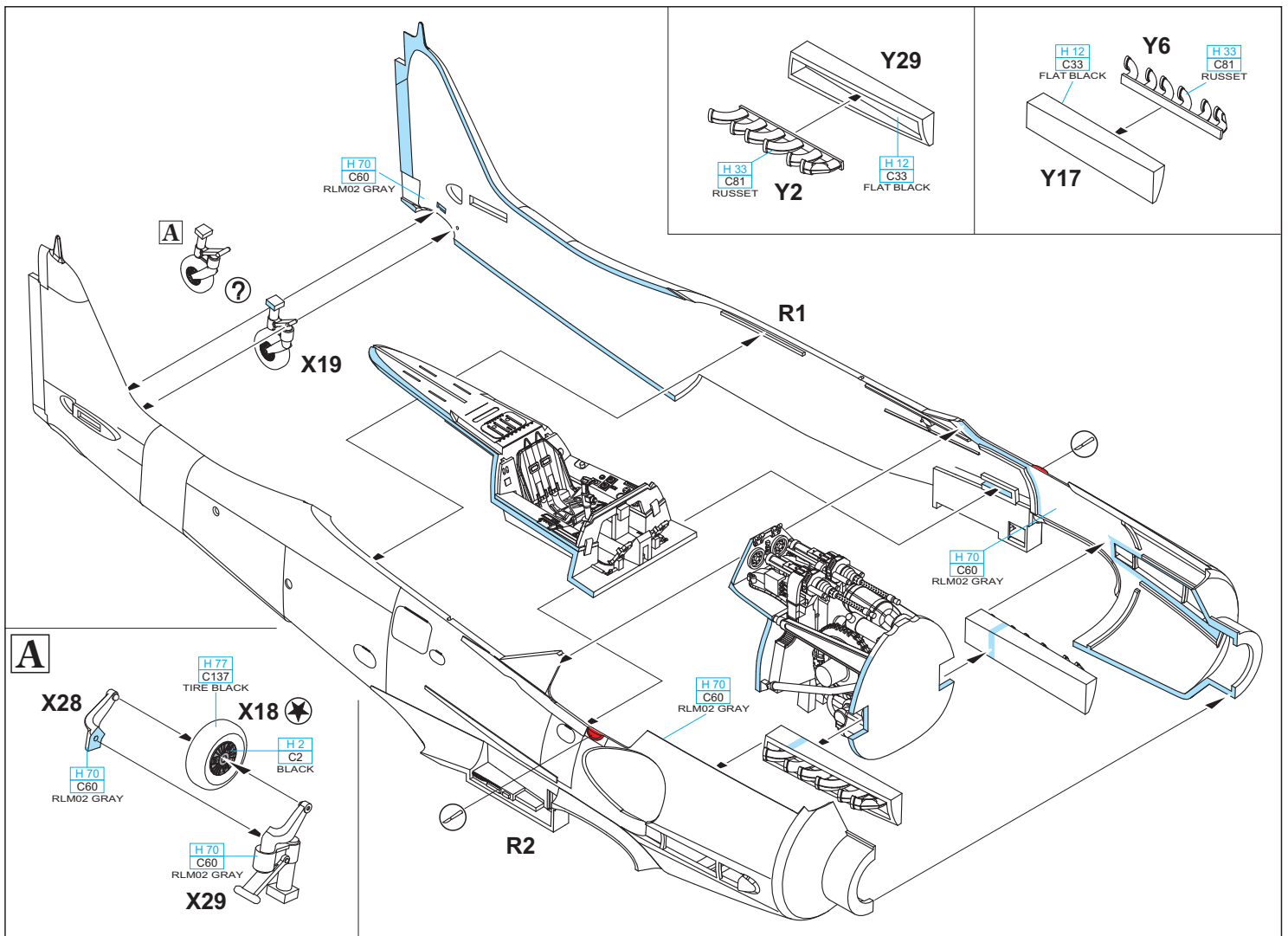
AQUEOUS	Mr.COLOR	
H 47	C41	RED BROWN
H 64	C17	RLM71 DARK GREEN
H 70	C60	RLM02 GRAY
H 77	C137	TIRE BLACK
H 80	C64	KHAKI GREEN
H 116	C116	RLM66 BLACK GRAY
H 417	C117	RLM76 LIGHT BLUE

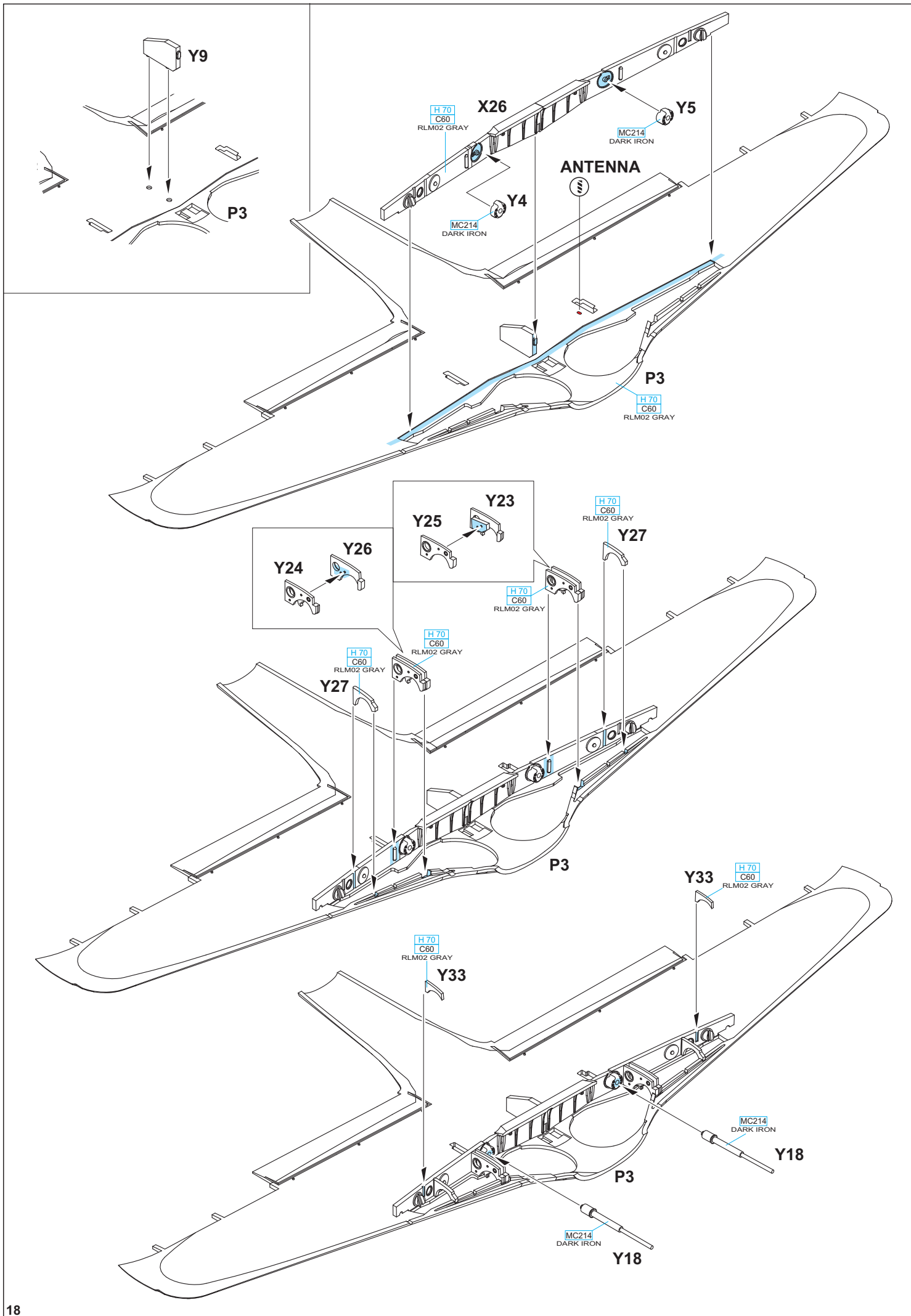
AQUEOUS	Mr.COLOR	
H 422	C122	RLM82 LIGHT GREEN
H 423	C123	RLM83 DARK GREEN
Mr.METAL COLOR		
MC214		DARK IRON
MC218		ALUMINIUM
Mr.COLOR SUPER METALLIC		
SM06		CHROME SILVER

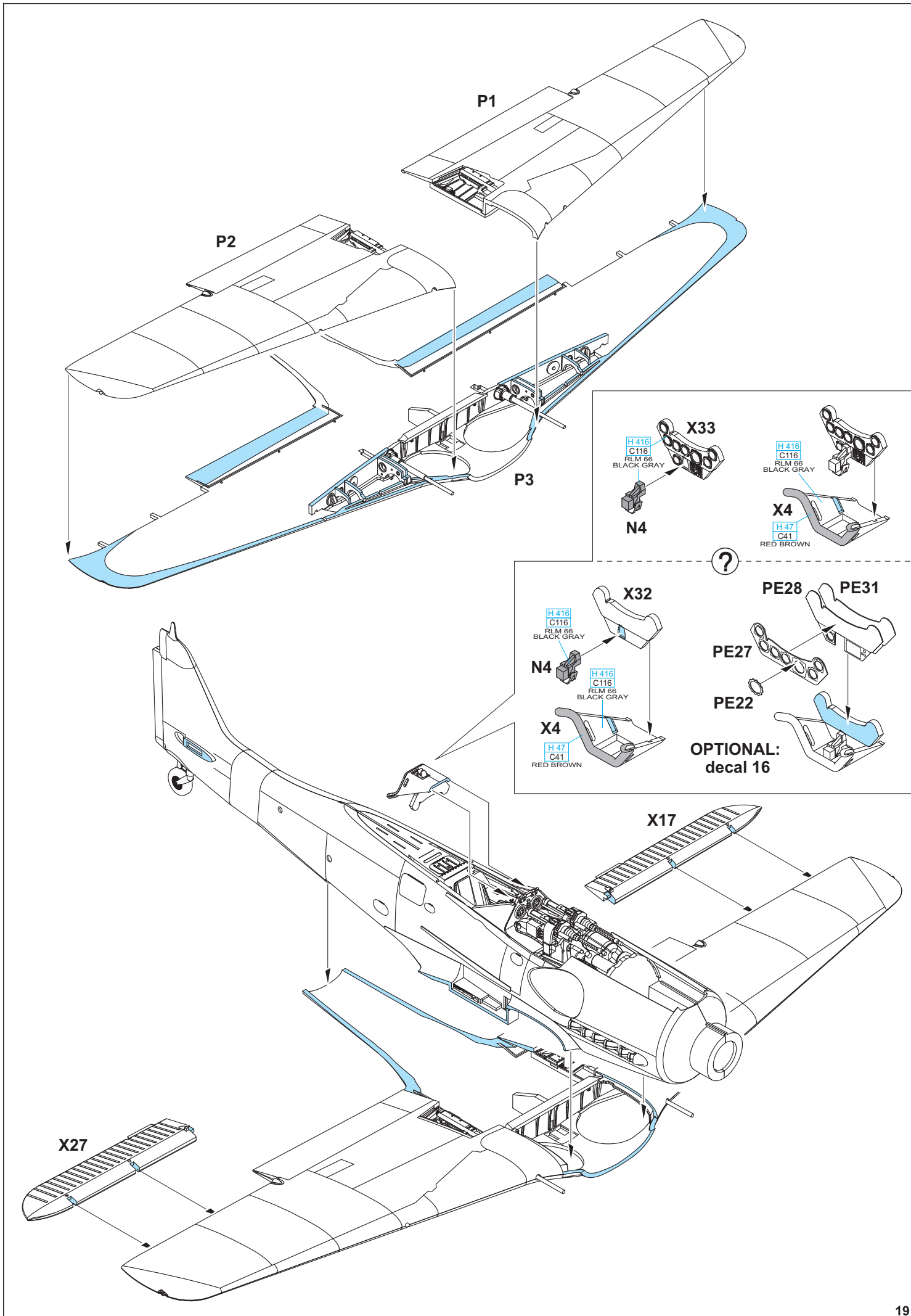


**DON'T INSTALL PARTS W12, W20, W3 AND W27 IF YOU ARE BUILDING THE MODEL WITH THE CLOSED FUSELAGE MG HOOD (R8).
POKUD STAVÍTE MODEL SE ZAVŘENÝM KRYTEM TRUPOVÝCH KULOMETŮ (R8), NEINSTALUJTE DÍLY W12, W20, W3 A W27**









P1

P2

P3

X33

H 416
C116
RLM 66
BLACK GRAY

N4

H 416
C116
RLM 66
BLACK GRAY

X4

H 47
C41
RED BROWN

?

X32

H 416
C116
RLM 66
BLACK GRAY

N4

H 416
C116
RLM 66
BLACK GRAY

X4

H 47
C41
RED BROWN

PE28

PE31

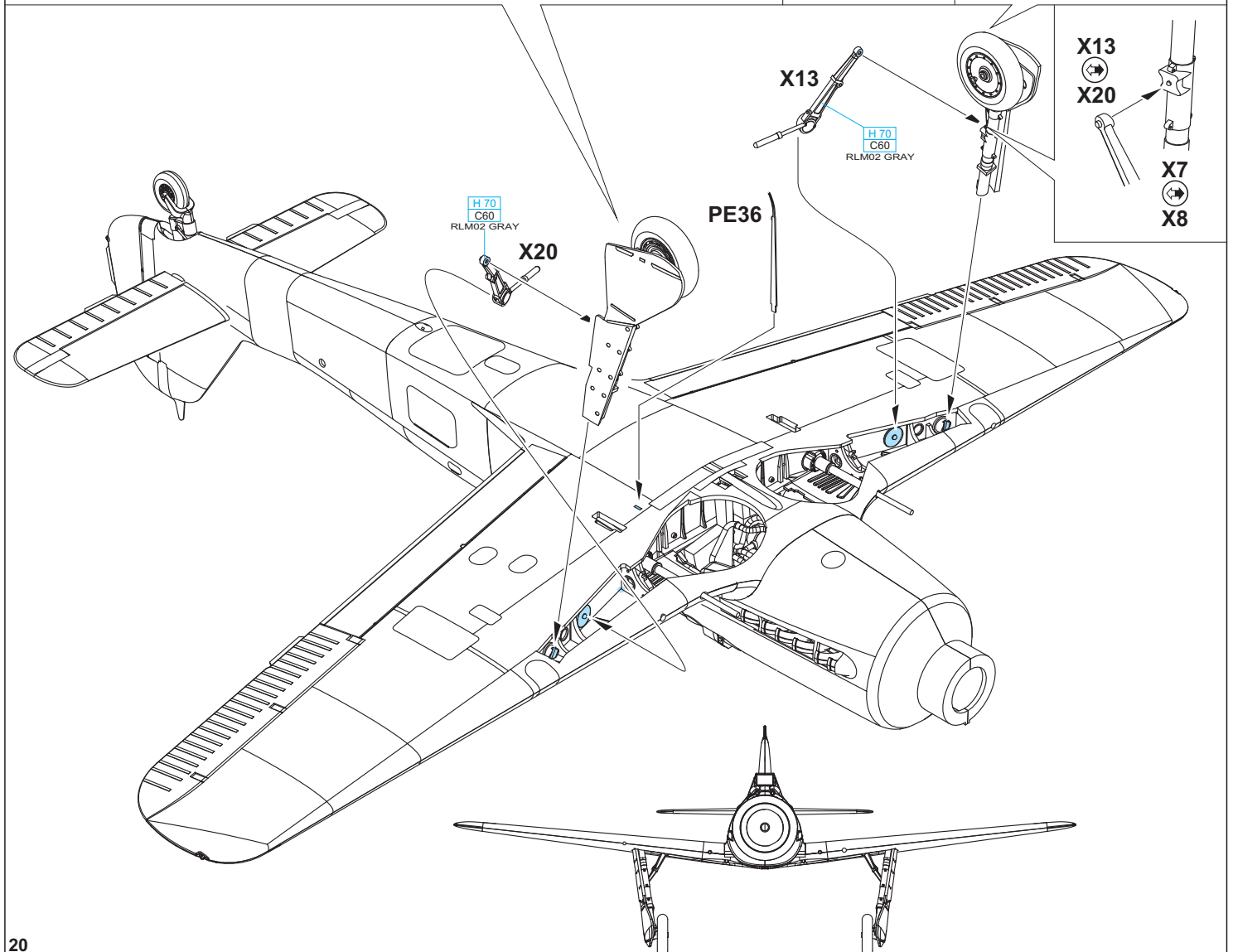
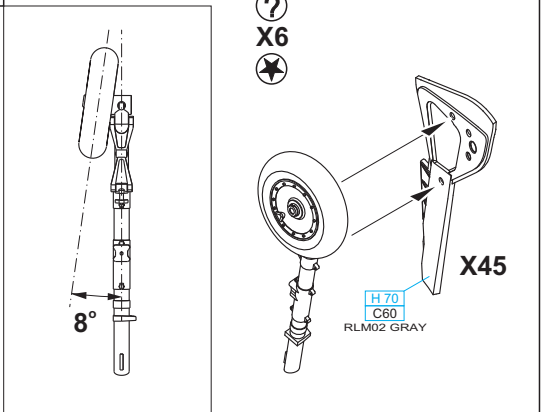
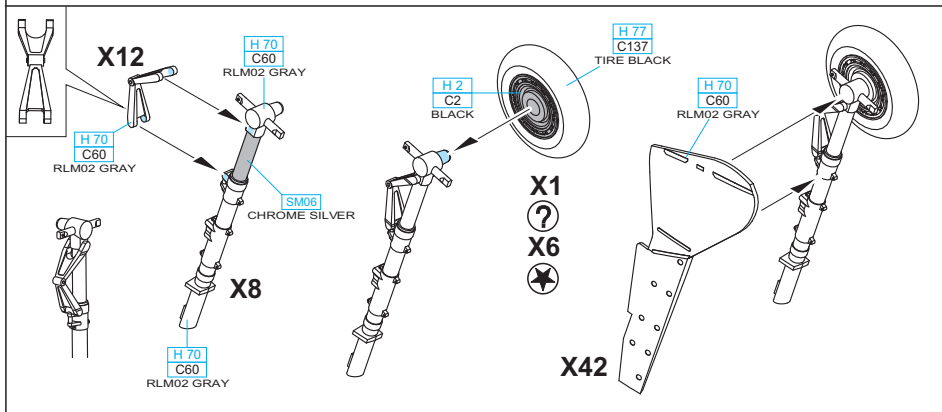
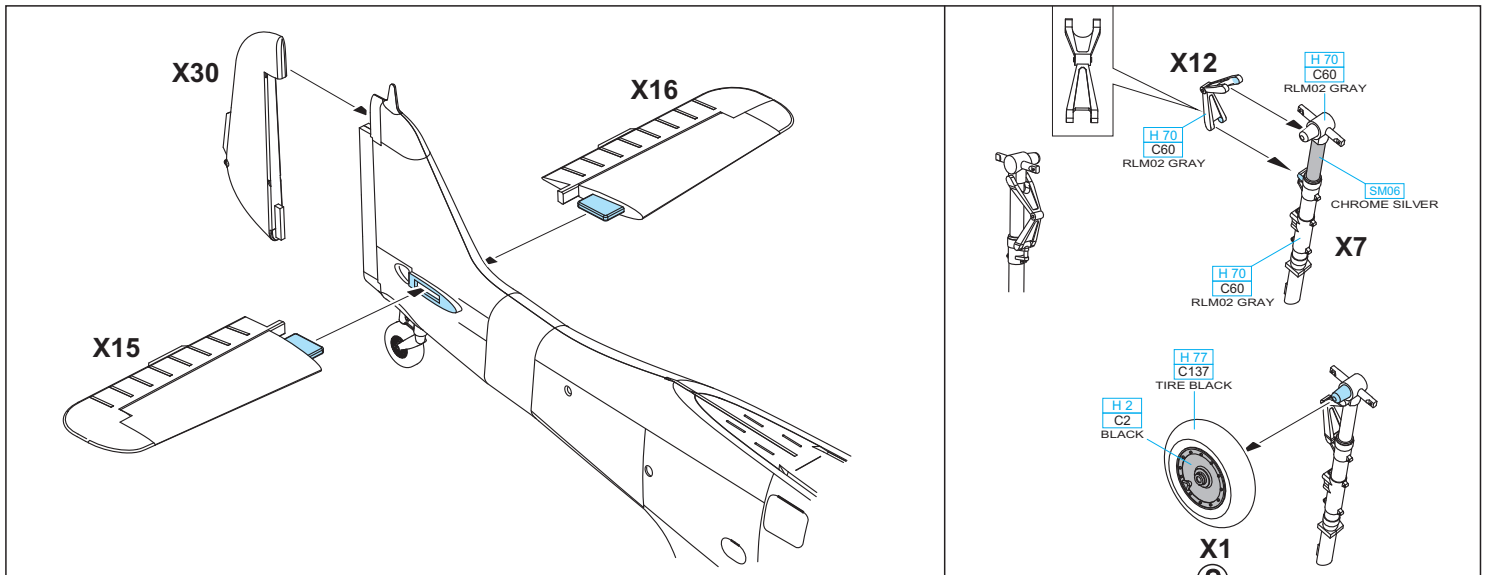
PE27

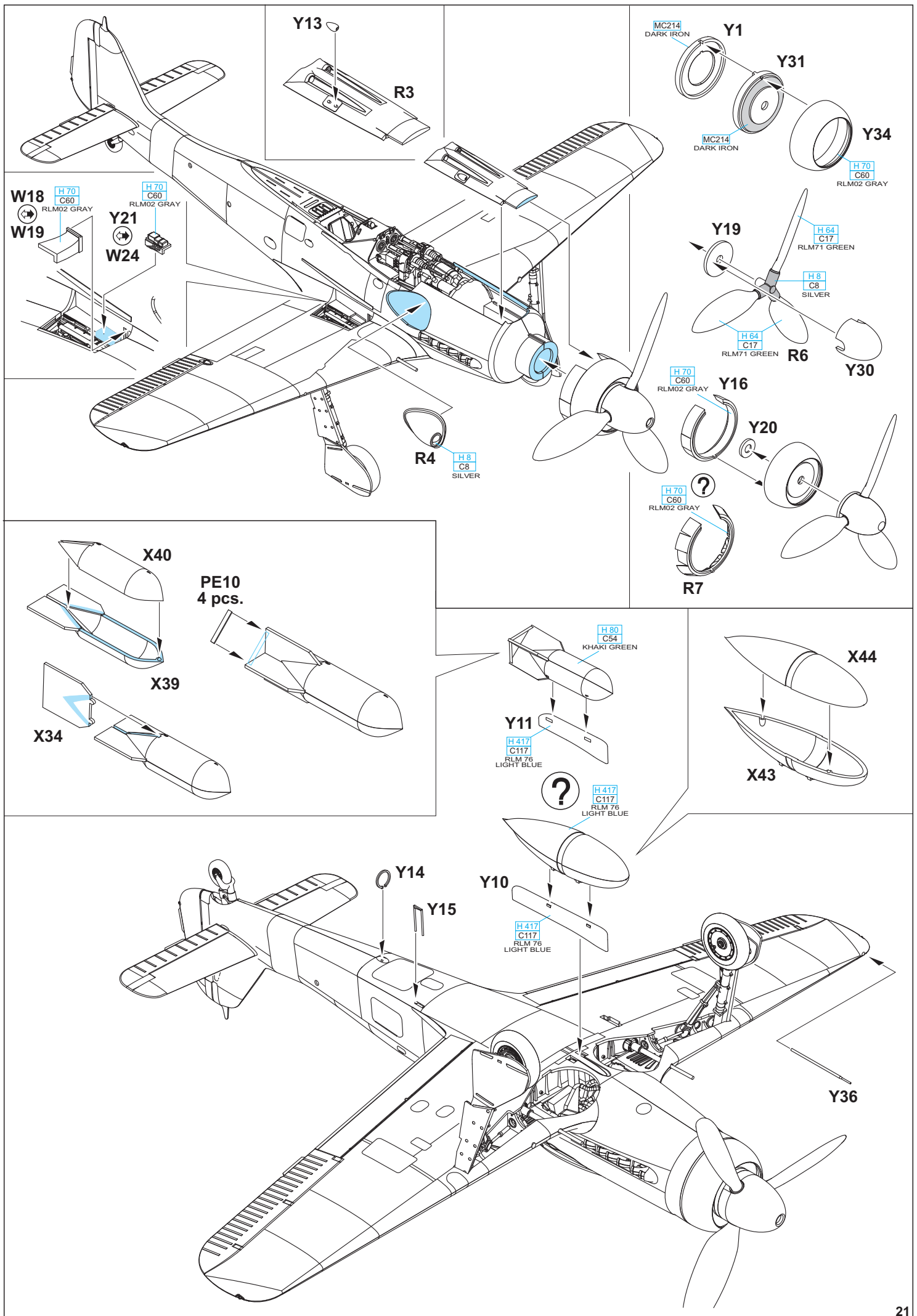
PE22

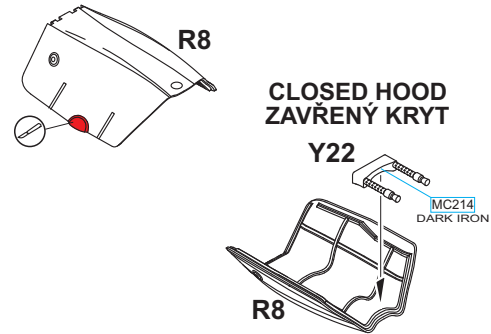
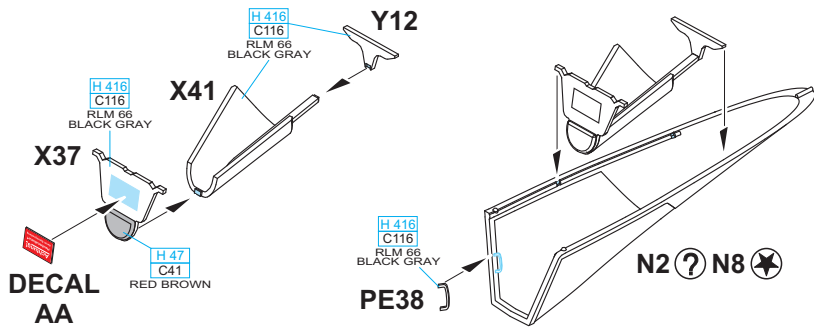
OPTIONAL:
decal 16

X17

X27



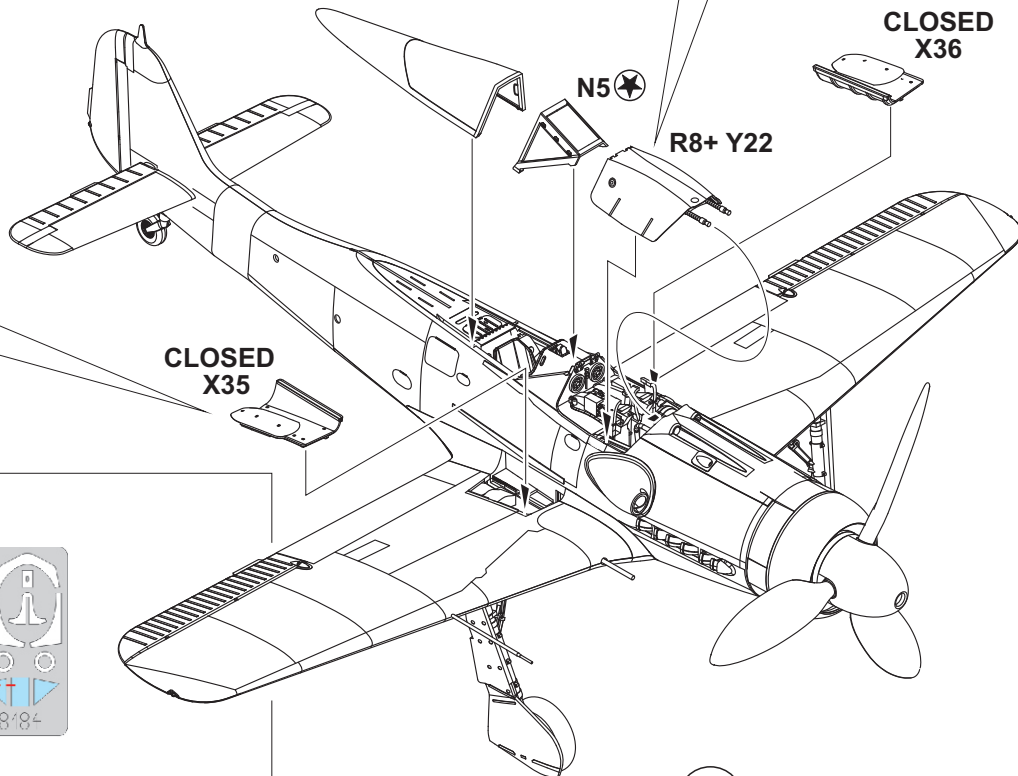
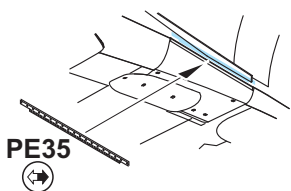




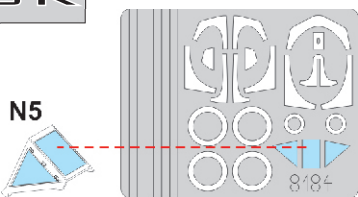
N2 - OPEN CANOPY
 N8 - CLOSED CANOPY

N2 - OTEVŘENÝ KRYT KABINY
 N8 - ZAVŘENÝ KRYT KABINY

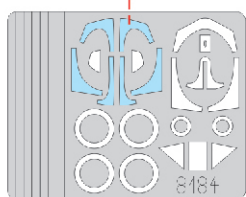
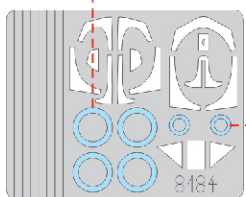
CLOSED HATCH ONLY
 JEN PRO ZAVŘENÝ KRYT



eduard
 MASK

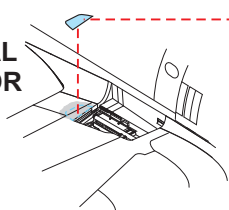


X1 ?
 X6

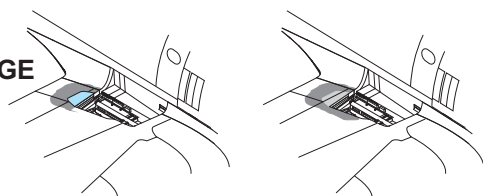


X18

METAL
 COLOR

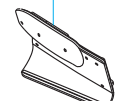
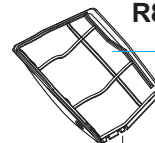


CAMOUFLAGE
 COLOR



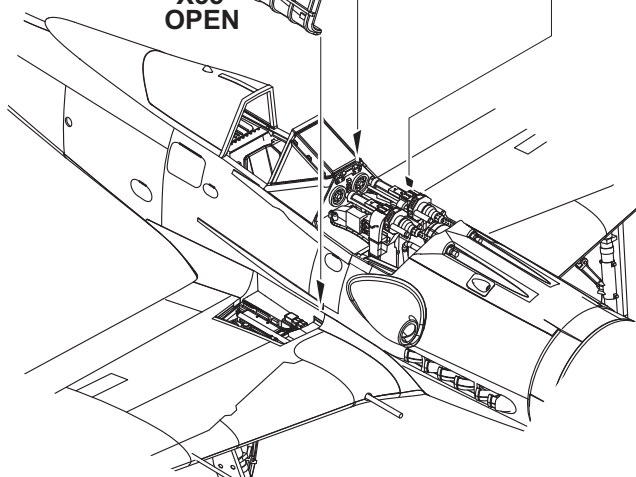
?

R8 OPEN

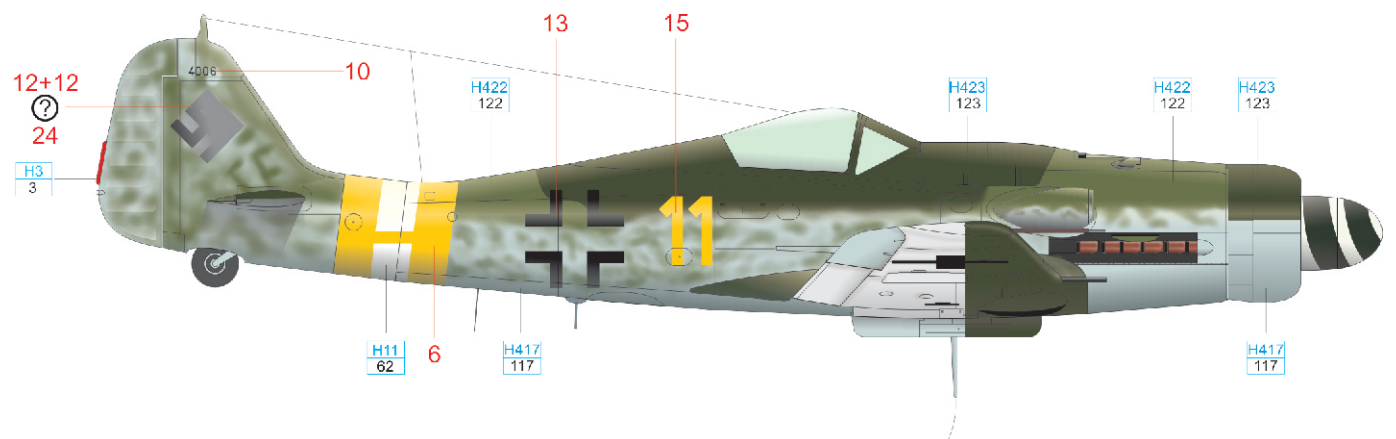
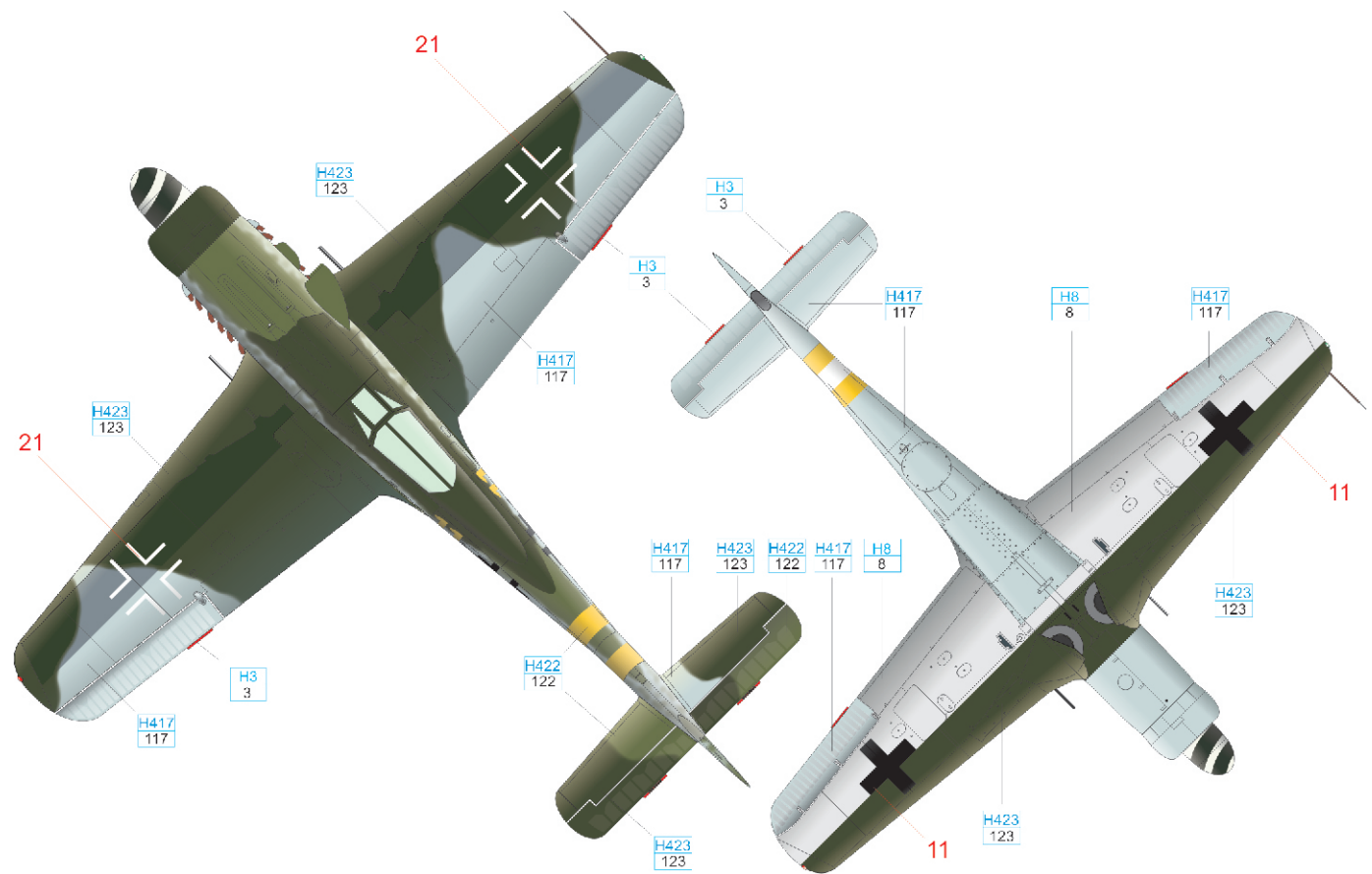
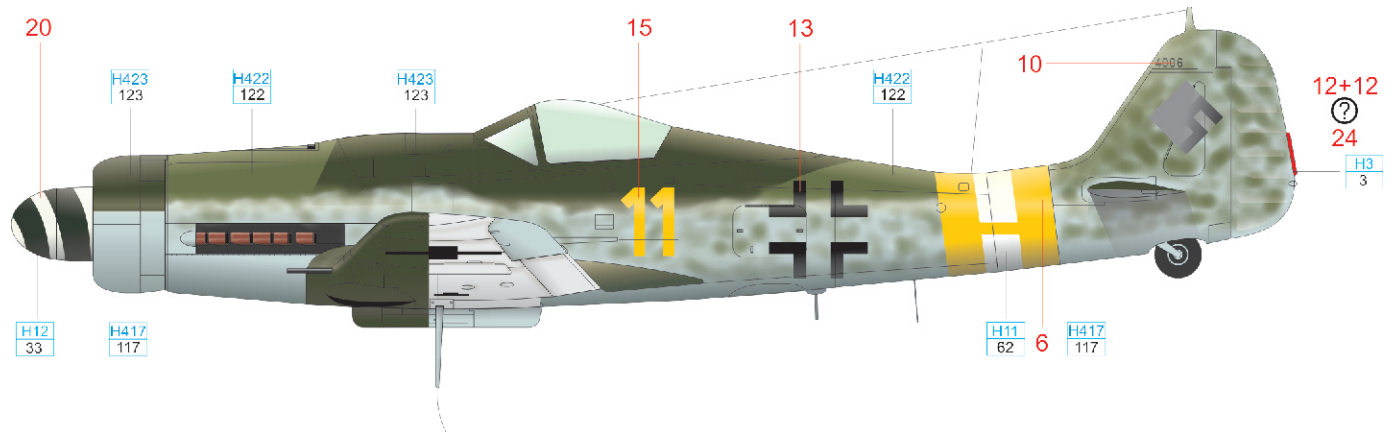


H 70 C60
 RLM02 GRAY

X35 OPEN



B Fw 190D-9, 7./JG 2, Rommelhausen / Stockheim, Germany, May, 1945



RED	H3 3	YELLOW	H4 4	WHITE	H11 62	SILVER	H8 8
RLM 76	H417 117	RLM 82	H422 122	RLM 83	H423 123	BLACK	H12 33

