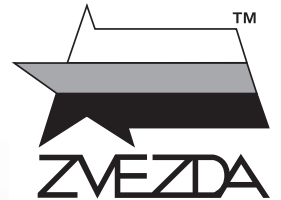


КВ-1

СОВЕТСКИЙ ТЯЖЕЛЫЙ ТАНК

№3539
SOVIET HEAVY TANK KV-1



СДЕЛАНО В РОССИИ / MADE IN RUSSIA

МАСШТАБ 1:35
SCALE

СОВЕТСКИЙ ТЯЖЕЛЫЙ ТАНК КВ-1

Появление на фронте в первые месяцы Великой Отечественной Войны тяжелого танка КВ-1 ошеломило солдат и офицеров вермахта. Машина обладала мощным бронированием, фактически ни одно штатное противотанковое орудие, находящееся на вооружение вермахта в тот период, не могло пробить броню танка КВ-1. Широкие гусеницы и мощный двигатель танка позволяли ему преодолевать участки местности не пригодные для иной техники.

KV-1 SOVIET HEAVY TANK

The KV-1 Soviet heavy tank appeared during the first stage of World War II. It took the Wehrmacht's soldiers and officers by surprise. The tank was heavily armored, impenetrable by any German anti-tank gun of that period. The tank's wide tracks and high-powered engine allowed it to negotiate terrain impassable for other fighting vehicles.

SCHWERER SOWJETISCHER PANZER KV-1

Als in den ersten Jahren des 2. Weltkrieges die ersten KV-1 Tanks in den Reihen der Sowjetarmee auftauchten, war dies eine unangenehme Überraschung für die Deutsche Wehrmacht. Dieser Panzer war schwer bewaffnet und hatte eine starke Panzerung, die von den damaligen PAK-Geschützen nicht durchdrungen werden konnte. Die breiten Ketten in Verbindung mit dem starken Antrieb erlaubte Operationen auf weichem Terrain, besser als andere Tanks jener Periode!

CHAR LOURD SOVIETIQUE KV-1

Le char lourd soviétique KV-1 apparut au début de la 2ème G.M. fut une désagréable surprise pour les officiers et hommes de troupe de la Wehrmacht. Cet engin lourdement blindé ne pouvait être perforé par les canons anti-chars allemands de l'époque. Les chenilles larges et le puissant moteur lui permettaient de traverser des terrains impraticables pour les autres véhicules de combat.

CARRO PESANTE SOVIETICO KV-1

Il carro pesante sovietico KV-1 apareció durante la primera etapa de la IIGM para la sorpresa de los soldados y oficiales de la Wehrmacht. El carro estaba fuertemente acorazado, siendo impenetrable para cualquier cañón anticarro alemán de la época. La anchura de sus cadenas y su poderoso motor le permitían transitar por terrenos impasables para otros vehículos de guerra.

KV-1 CARRO PESADO SOVIETICO

El carro pesado soviético KV-1 apareció durante la primera etapa de la IIGM para la sorpresa de los soldados y oficiales de la Wehrmacht. El carro estaba fuertemente acorazado, siendo impenetrable para cualquier cañón anticarro alemán de la época. La anchura de sus cadenas y su poderoso motor le permitían transitar por terrenos impasables para otros vehículos de guerra.

Прежде, чем приступить к сборке модели, внимательно ознакомьтесь с инструкцией.

ВНИМАНИЕ!

Сборку и окраску модели следует проводить в хорошо проветриваемом помещении вдали от источников огня.

Сборку модели производите согласно схеме. Для удобства каждая деталь на сборочной схеме обозначена номером, соответствующим номеру на литниковой рамке.

Детали следует отделять от литников ножом или другим режущим инструментом (соблюдая осторожность при работе с острыми предметами). Места среза деталей зачистите ножом или наждачной бумагой.

Модель рекомендуется окрашивать специальными красками для пластиковых

моделей, выпускаемыми предприятием «ЗВЕЗДА».

Приступая к сборке модели, заранее ознакомьтесь со схемой окраски.

Перед окраской модель рекомендуется обезжирить, например, мыльным раствором и тщательно просушить.

Краски в комплект не входят.

Для сборки модели рекомендуется использовать клей, выпускаемый предприятием «ЗВЕЗДА».

Используйте минимальное количество клея. Избегайте его попадания на окрашенные поверхности модели.

ВНИМАНИЕ!

ATTENTION - Useful advice!

Study the instructions carefully prior to assembly. Remove parts from frame with a sharp knife or a pair of scissors and trim away excess plastic. Do not pull off parts. Assemble the parts in numerical sequence. Use plastic cement ONLY and use cement sparingly to avoid damaging the model. Paint small parts before detaching them from frame. Remove paint where parts are to be cemented.

ACHTUNG - Ein nützlicher Rat!

Vor der Montage die Zeichnung aufmerksam studieren. Die einzelnen Montageteile mit einem Messer oder einer Schere vom Spritzling sorgfältig entfernen. Eventuelle Grate werden mit einer Klinge oder feinem Schmirgelpapier beseitigt. Keinesfalls die Montageteile mit den Händen entfernen. Bei der Montage der Tafelnumerierung folgen. Die Nummer der schon montierten Teile auf dem Spritzling ankreuzen. Bitte nur Plastikklebstoff verwenden.

ATTENZIONE - Consigli utili!

Prima di iniziare il montaggio, studiare attentamente il disegno. Staccare con molta cura i pezzi dalle stampate, usando un tagliabalsa oppure un paio di forbici e togliere con una piccola lima o con carta vetro fine eventuali sbavature. Mai staccare i pezzi con le mani. Montarli seguendo l'ordine della numerazione delle tavole. Eliminare dalla stampata il numero del pezzo appena montato, facendogli sopra una croce.

ATENCION - Consejos útiles!

Estudiar las instrucciones cuidadosamente antes de comenzar el montaje. Separar las piezas de las bandejas con un cuchillo afilado o un par de tijeras, y retirar el exceso de plástico o rebaba. No arrancar las piezas. Montar las piezas en orden numérico. Utilizar SOLAMENTE pegamento para plástico y en poca cantidad para evitar que se dane el modelo. Pintar las piezas pequeñas antes de separarlas de la bandeja. Retirar la pintura de los lugares por donde se deban pegar las piezas.

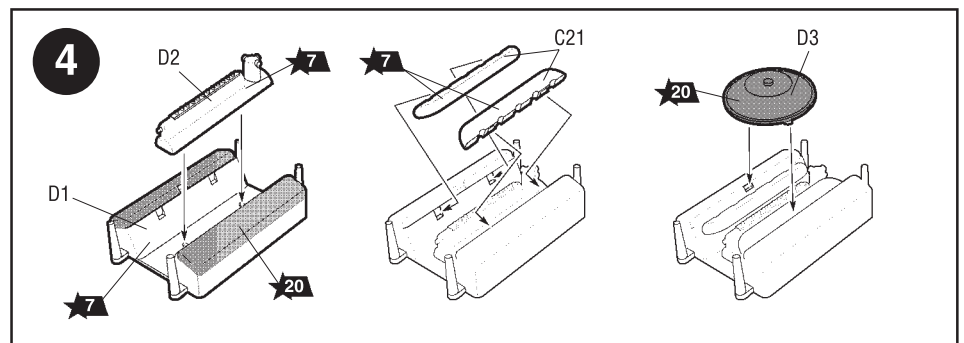
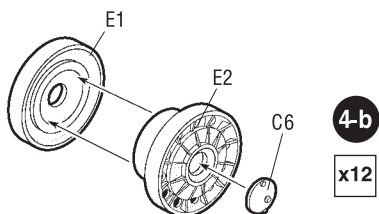
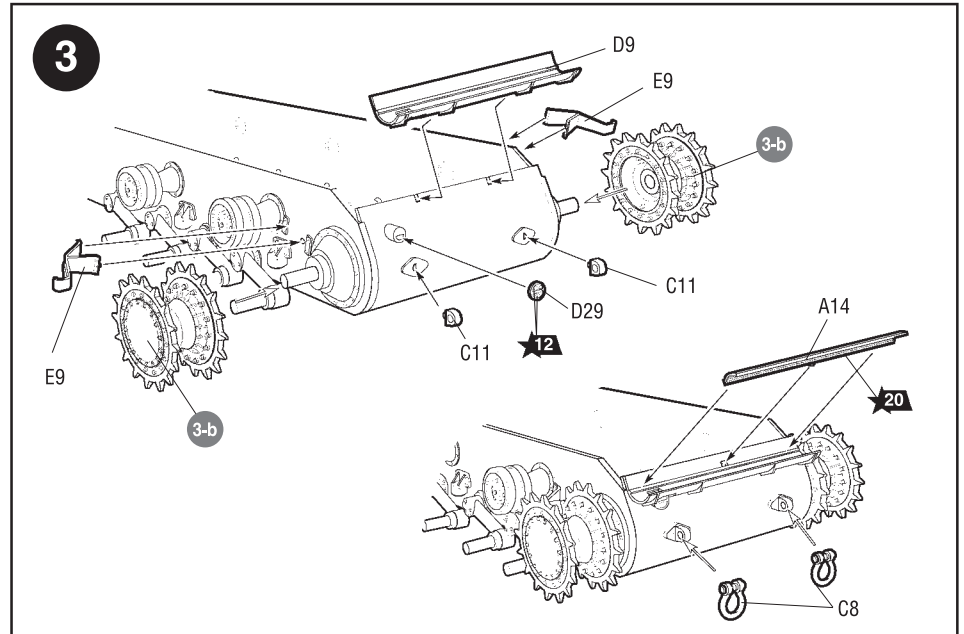
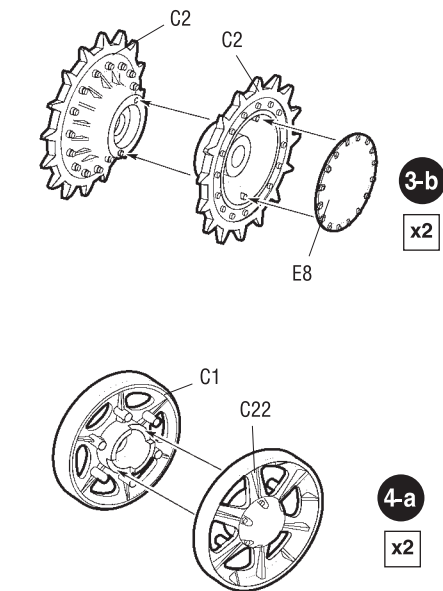
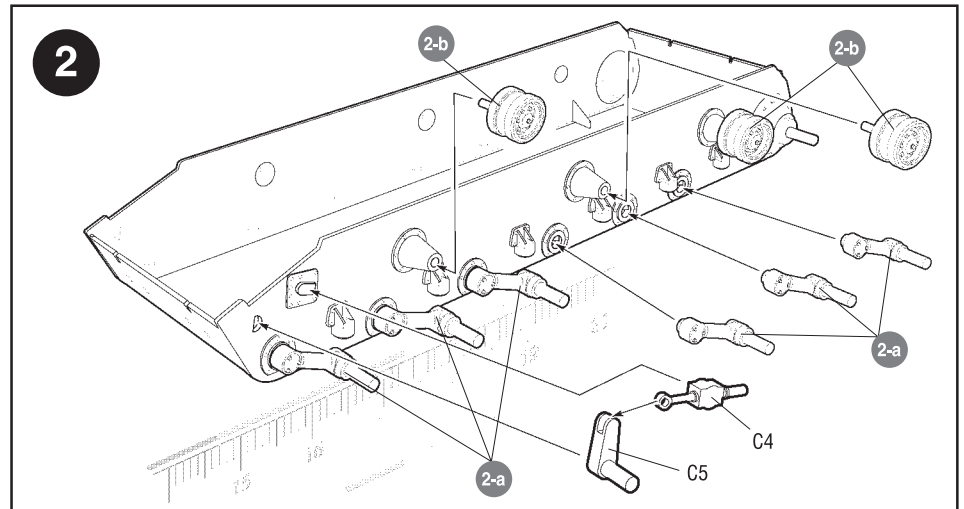
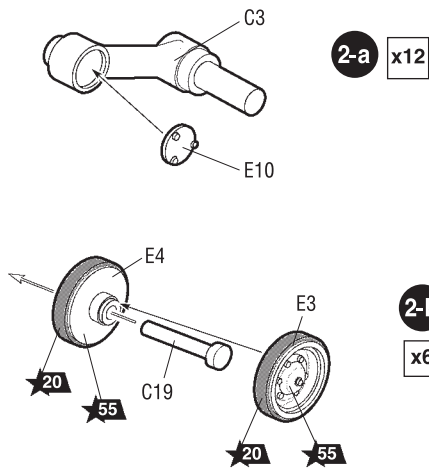
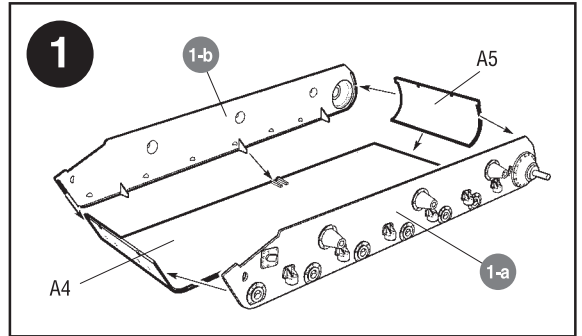
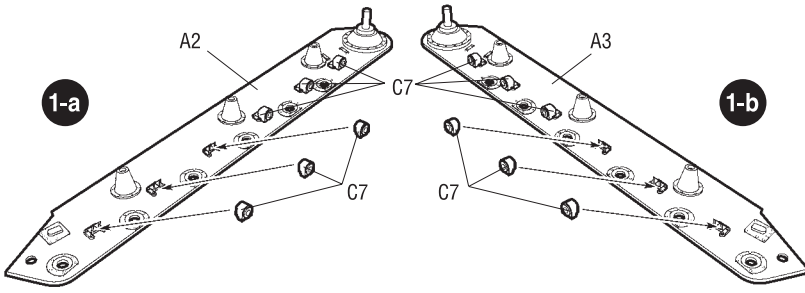
ATTENTION - Conseils utiles!

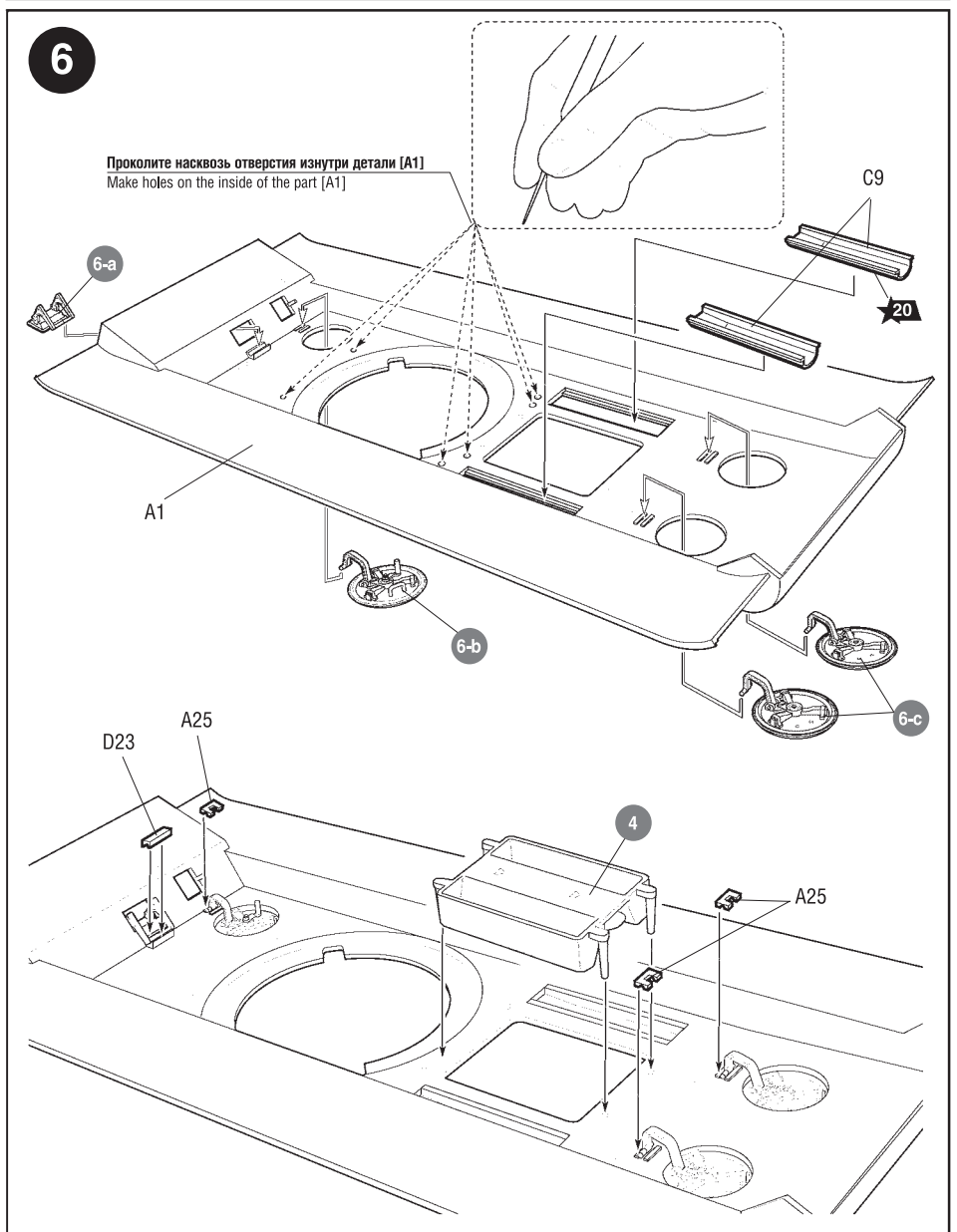
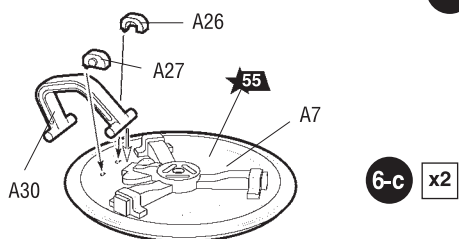
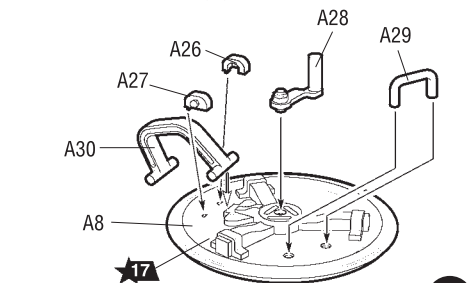
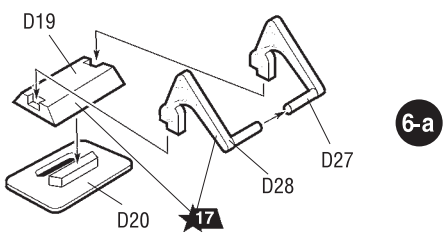
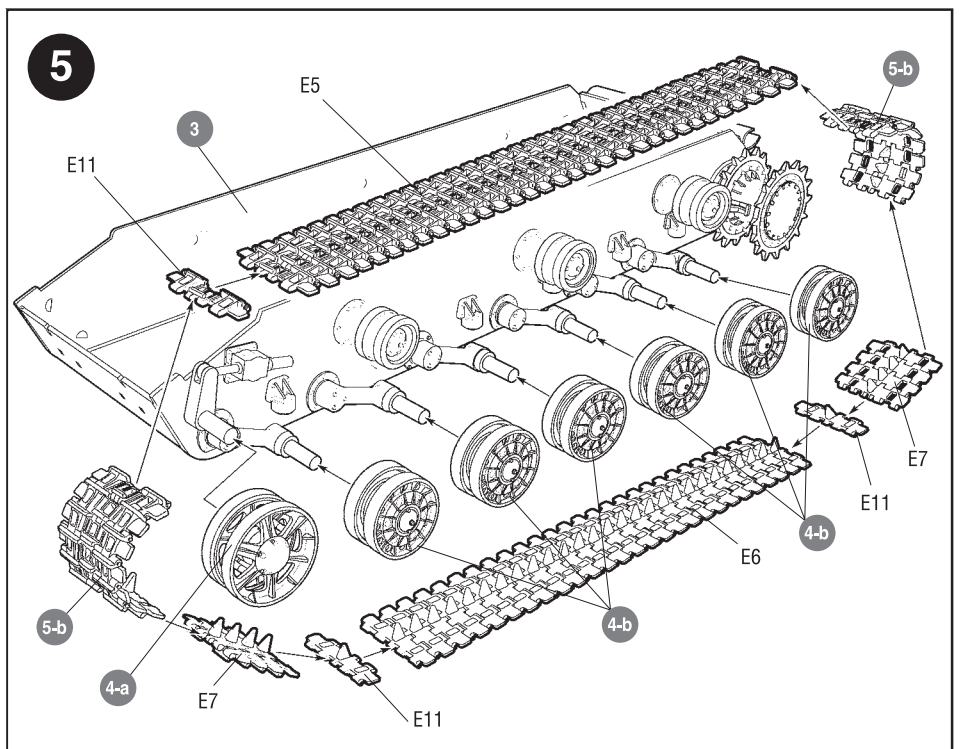
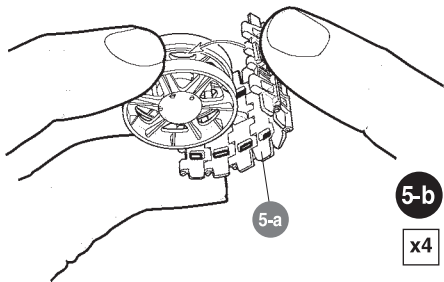
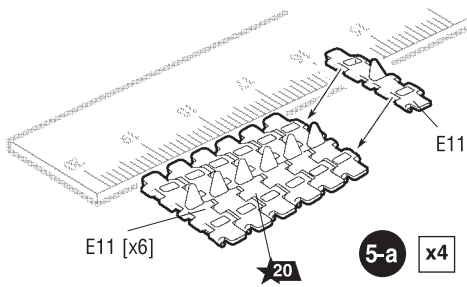
Avant de commencer le montage, étudier attentivement le dessin. Détacher avec beaucoup de soin les morceaux des moules en usant un massicot ou bien un pair de ciseaux et couper avec une petite lame ou avec de papier de verre fin ébarbages éventuels. Jamais détacher les morceaux avec les mains. Monter les en suivant l'ordre de la numération des tables. Eliminer de la moule le numéro de la pièce qui vient d'être montée, en le bifant avec une croix. Employer seulement de la colle pour polystyrol.



Приклеить деталь на указанное место / To glue a detail on the specified place

Установить деталь на указанное место без клея / To establish a detail on the specified place without glue



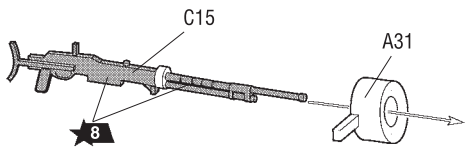


Любые модели и красочный каталог
предприятия «ЗВЕЗДА»,
вы можете приобрести по почте,
прислав заявку по адресу:

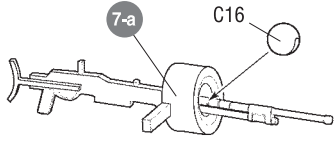
**141730, Московская обл.,
г. Лобня,
ул. Промышленная, д.2,
ООО «ЗВЕЗДА»**

www.zvezda.org.ru

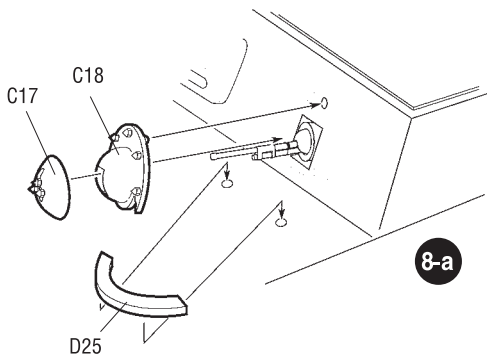
СОХРАНИТЕ ЭТОТ КУПОН
ДЛЯ ВОЗМОЖНЫХ ОБРАЩЕНИЙ



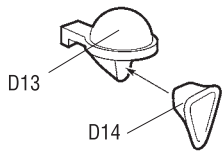
7-a



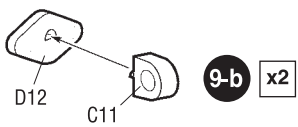
7-b



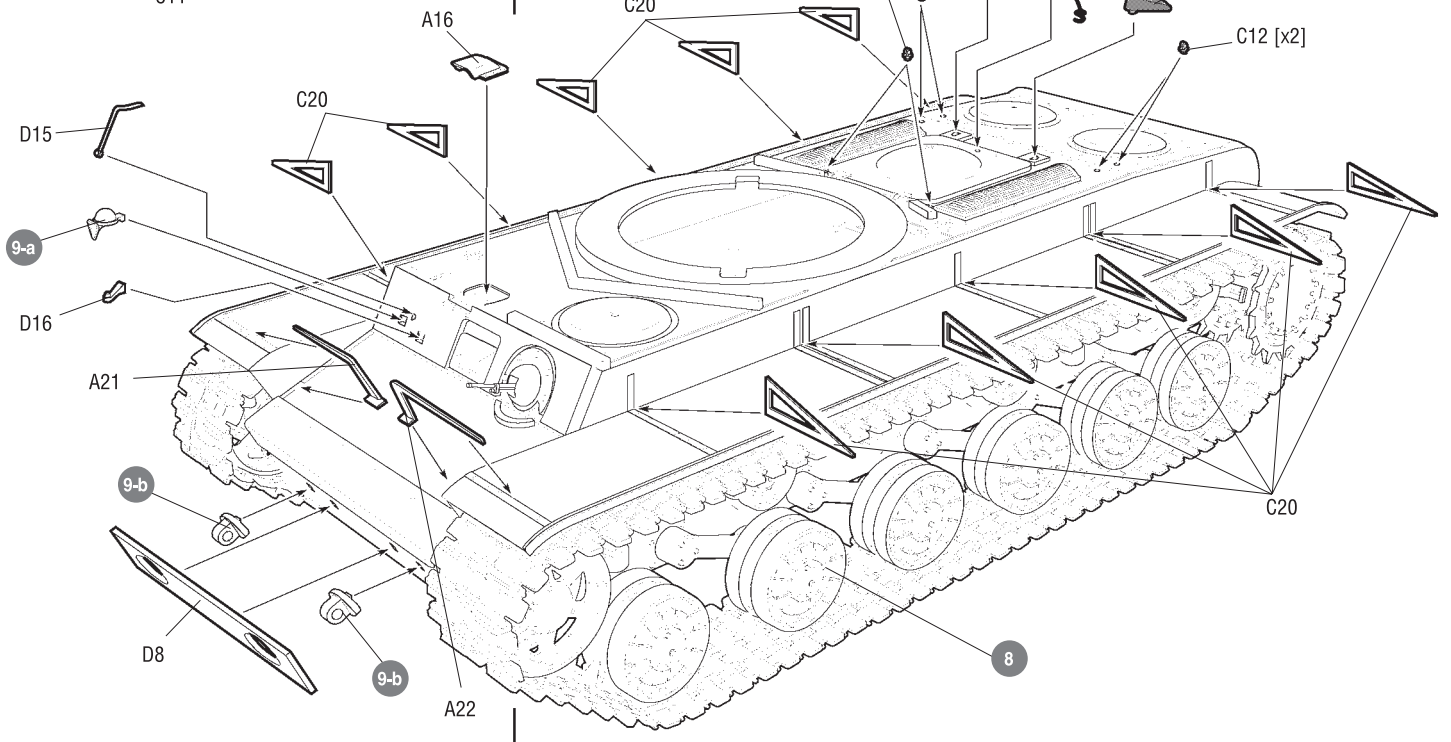
8-a



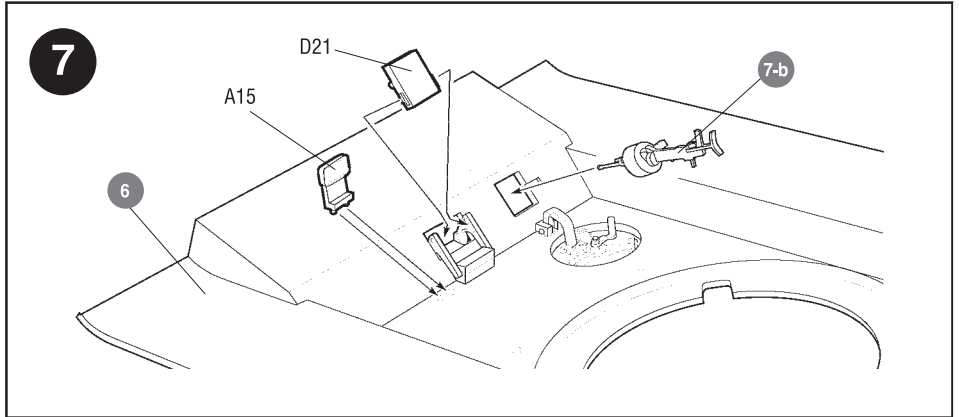
9-a



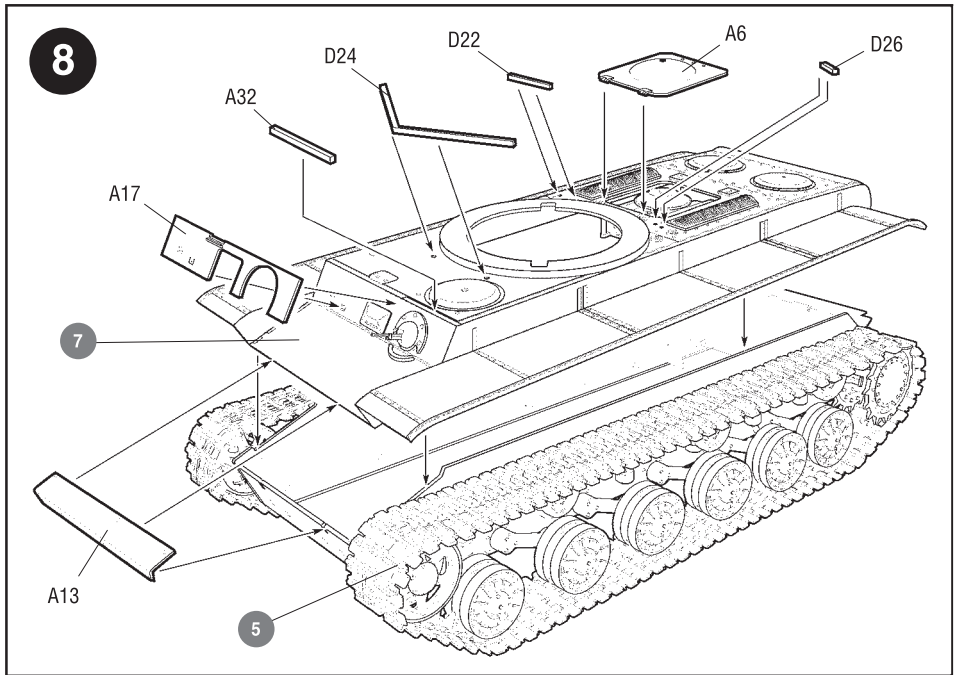
9-b x2



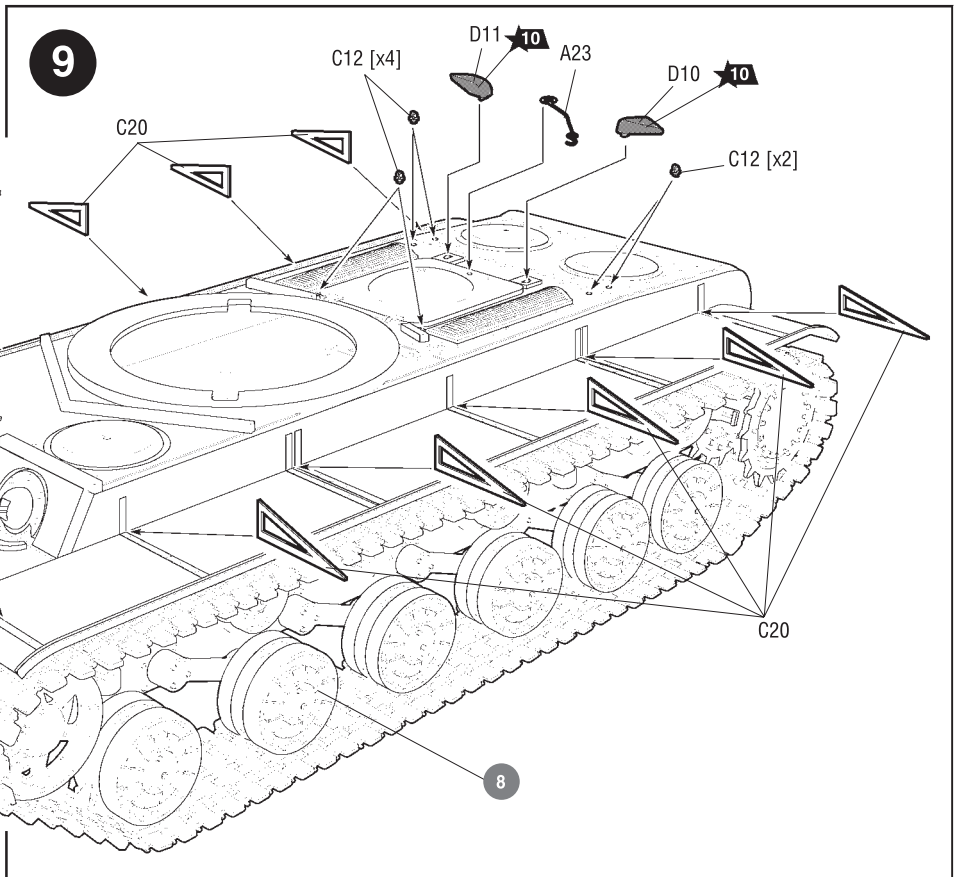
9



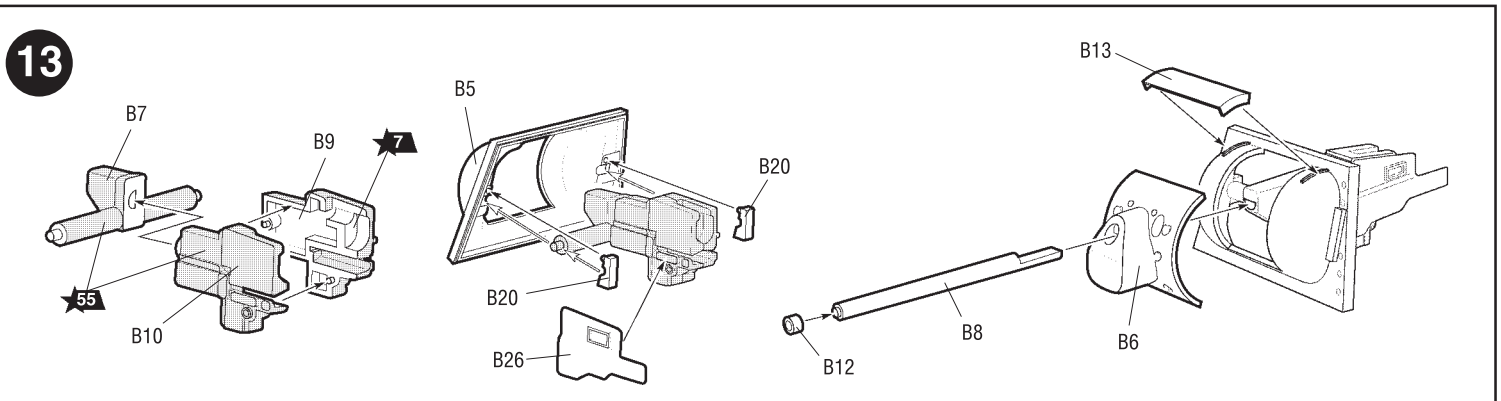
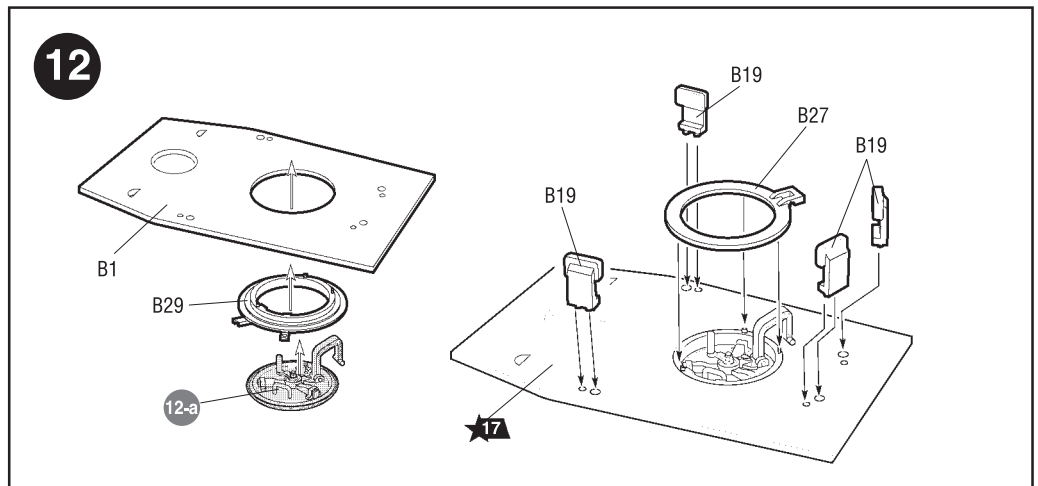
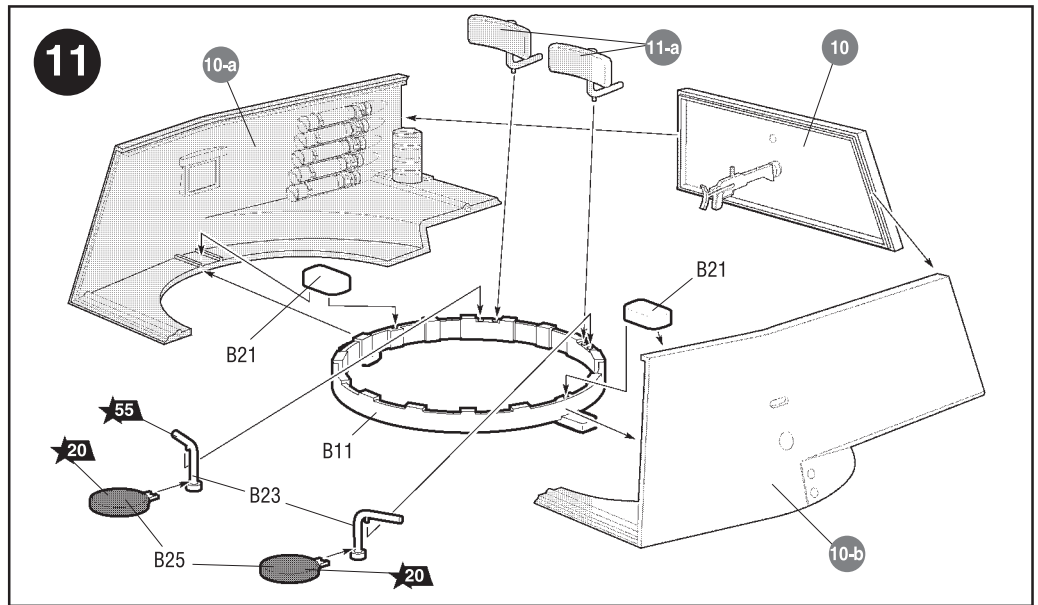
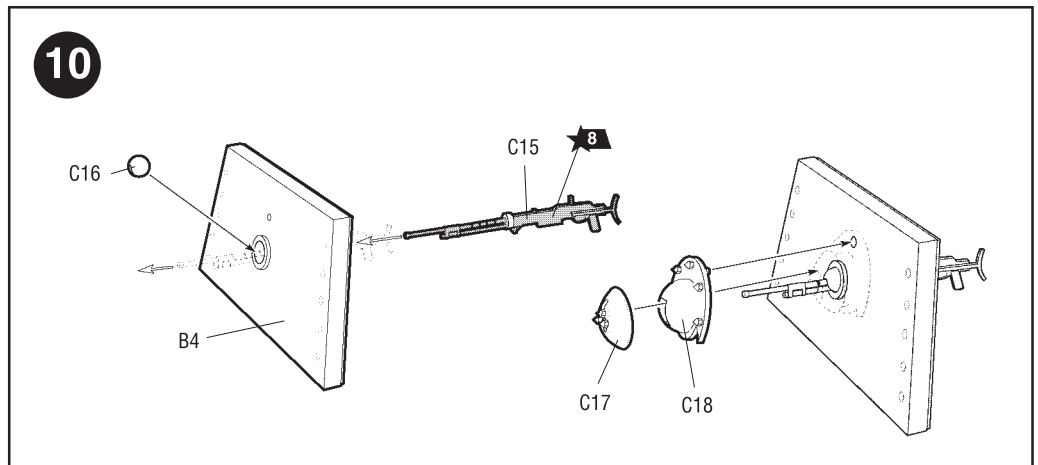
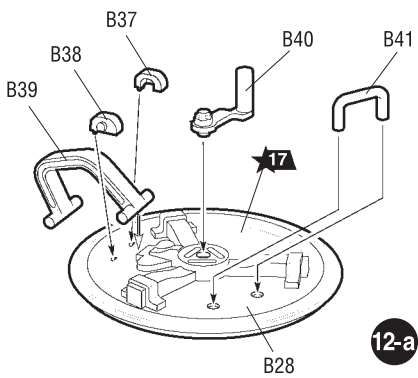
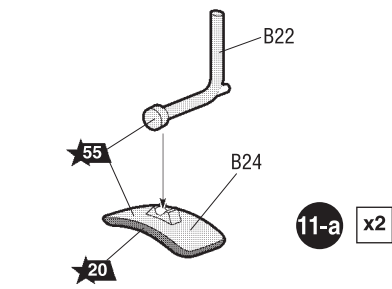
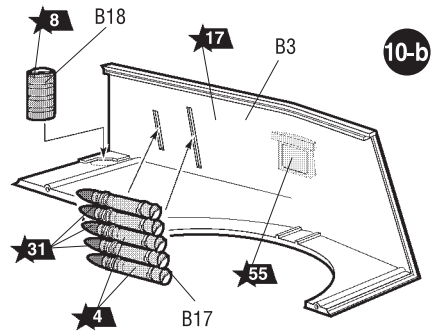
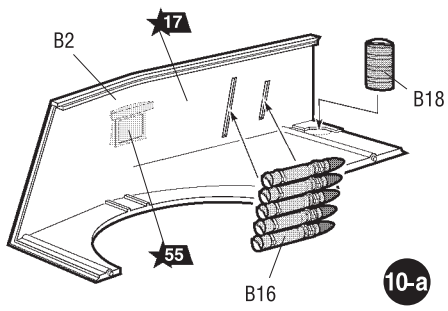
7

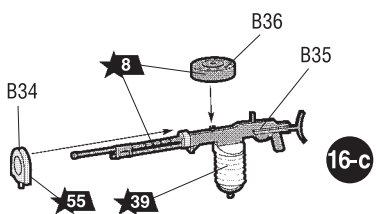
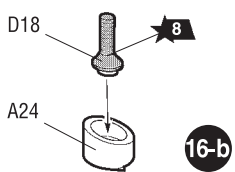
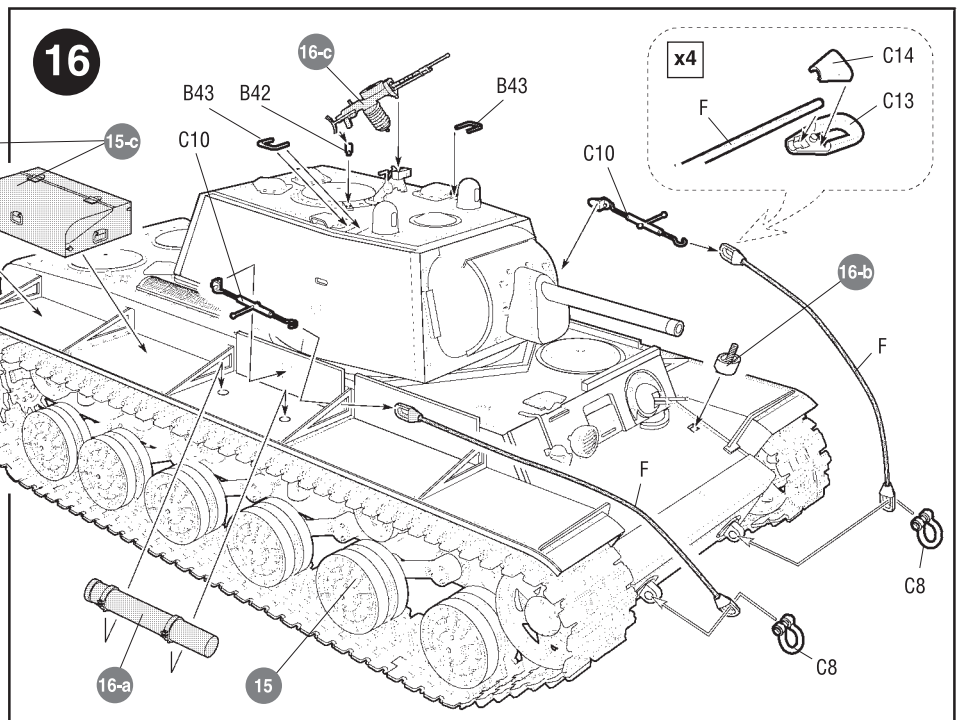
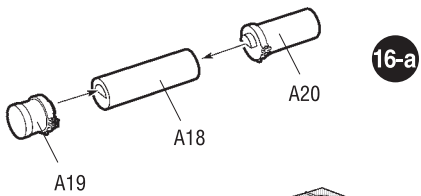
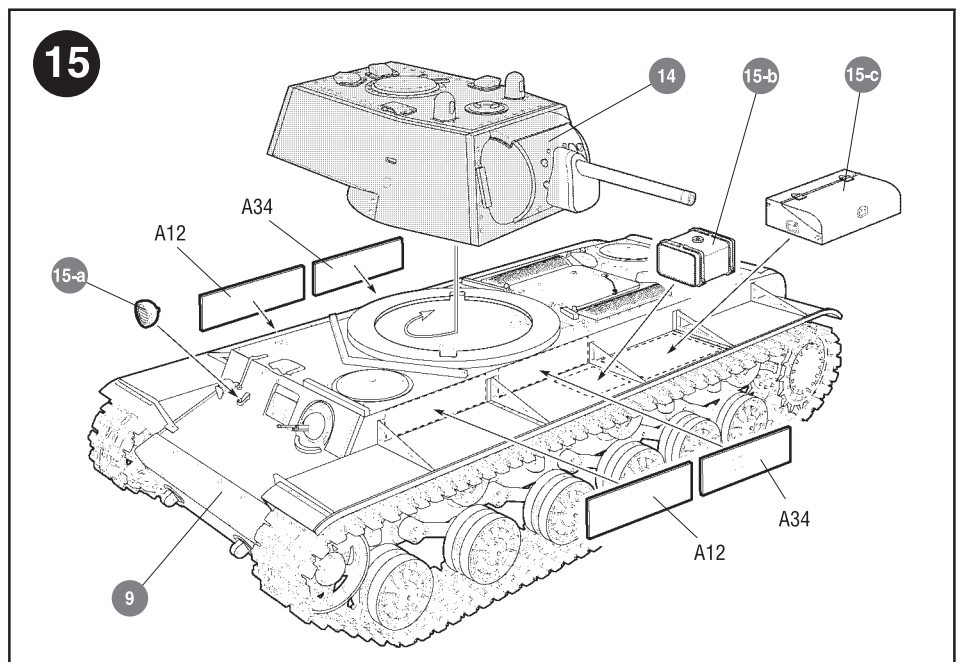
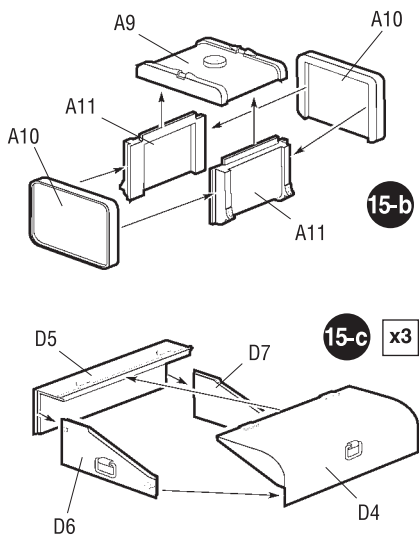
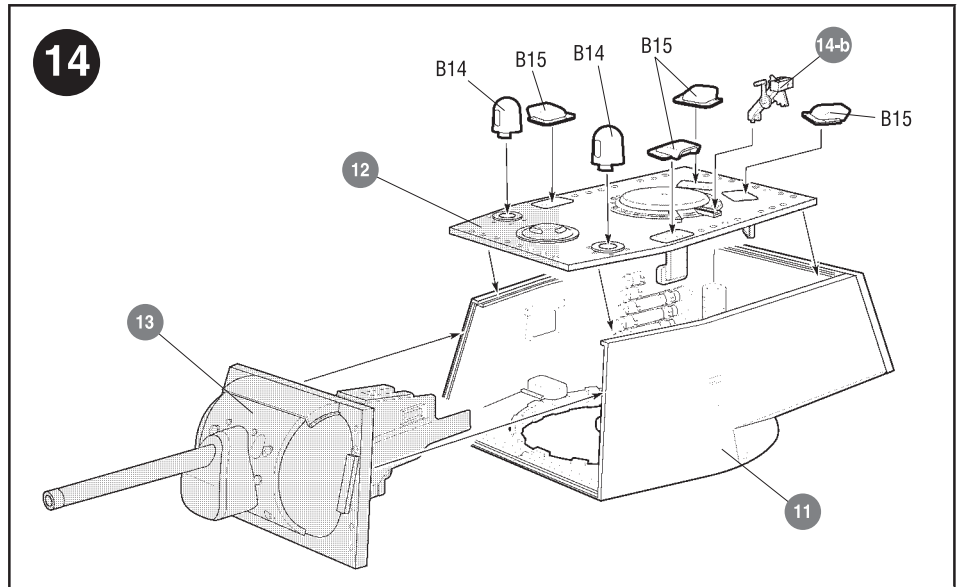
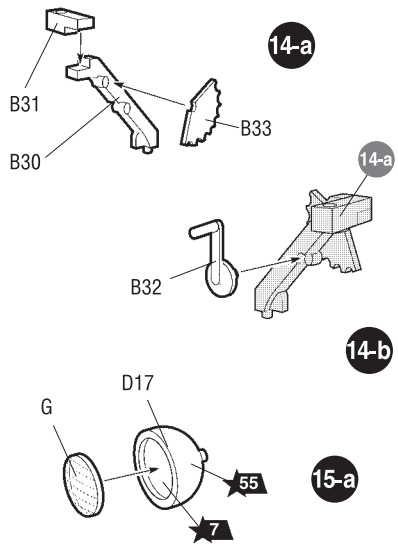


8



9

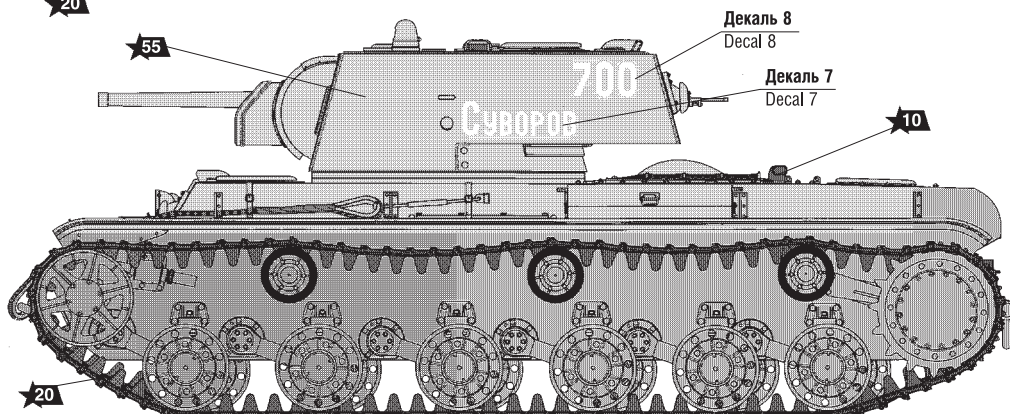
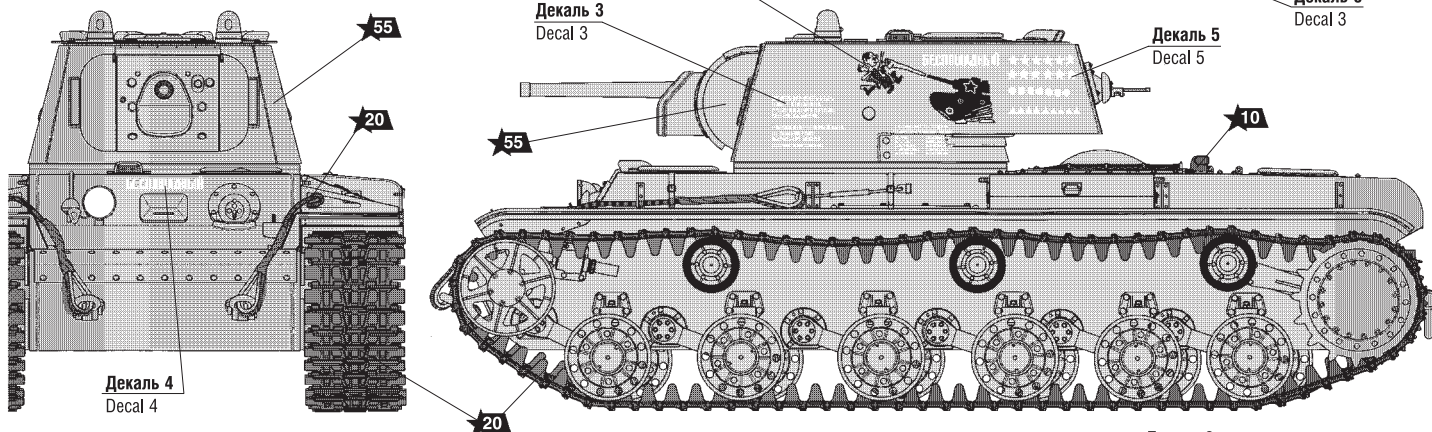




ОКРАСКА МОДЕЛИ

THE MODEL PAINTING

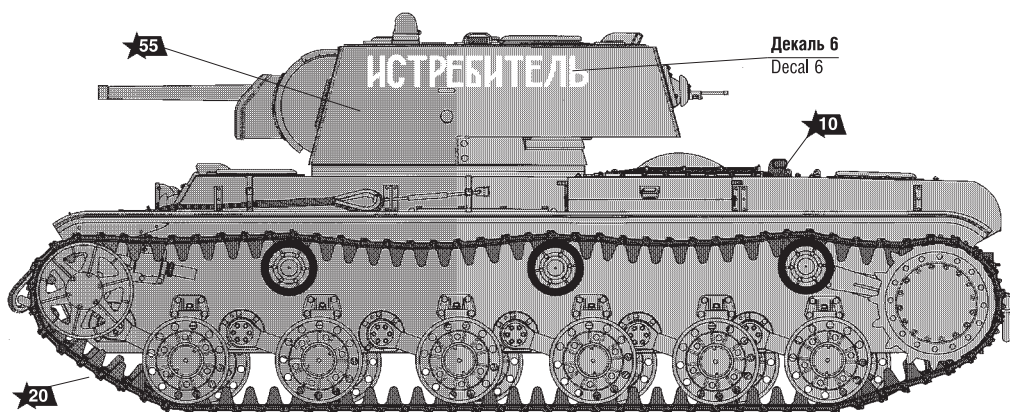
Танк KV-1 "Беспощадный" построенный на личные сбережения советских работников искусств - лауреатов Сталинской премии. Гвардейская танковая бригада полковника М.Скубы. Западный фронт, осень 1942 г.
 Tank KV-1 "Ruthless" constructed on personal money of the Soviet workers of arts - winners of the Stalin premium. A Guards tank brigade of colonel M.Skuby. The western front, autumn 1942



ИСПОЛЬЗУЕМЫЕ ЦВЕТА THE COLORS USED

ЗВЕЗДА		Humbrol
★4	бронза	54 brass
★7	сталь	27003 polished steel
★8	вороненая сталь	53 gunmetal
★10	ржавчина	113 rust
★12	красный	60 scarlett
★17	белый	34 white
★20	черный	33 black
★31	серый	125 dark grey
★39	брезент	159 khaki drab
★55	защитный	116 dark green

Танк KV-1 "Суворов" из состава 260 отдельного такого полка. Ленинградский фронт, Карельский перешеек, июнь 1944 г.
 Tank KV-1 "Suvorov" from structure 260 separate tank regiment. The Leningrad front, Karelian isthmus, June, 1944



Танк KV-1 "Истребитель". Калининский фронт, зима 1942 года.
 Tank KV-1 "Fighter". The Kalininsky front, winter 1942.

ИСПОЛЬЗОВАНИЕ СДВИЖНЫХ КАРТИНОК (ДЕКАЛЕЙ).

DIRECTIONS FOR APPLYING THE DECALS

